



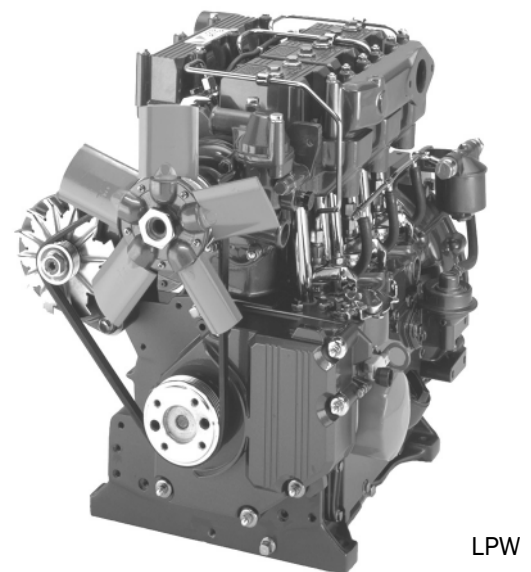
**ALPHA and
NEW ALPHA Series**

LPW, LPWT, LPWS

Industrial Engines

Master Parts

Manual



**Master Parts Manual • Cataloga Parti Principale
Manual de Piezas Prototipo • Manual des pièces
Ersatzteilhandbuch • Hoofdhandleiding voor Onderdelen**

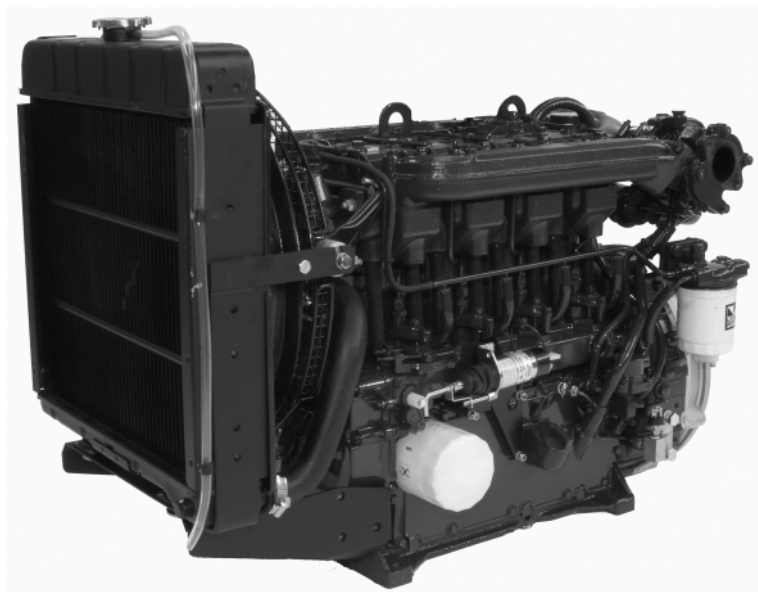
Typical Engine Profiles



LPW3



LPWS4



LPWT4

MANUAL CONTENTS

	page
Introduction	
- English	4
- Deutsch	4
- Italiano	5
- Français	5
- Español	6
- Nederlands	6
 Builds	 7
 Section 1. The Base Engine	 9
 Section 2. Accessories	 77
 Section 3. Index	
- English	199
- Deutsch	200
- Italiano	201
- Français	202
- Español	203
- Nederlands	204

The purpose of this Master Parts Manual is to give a record of the parts used on Lister Petter LPW, LPWT, and LPWS industrial engines together with alterations and modifications that have been effected.

Main bearings and big end bearings are available undersize and pistons and rings are available oversize. Piston rings are only supplied as a complete set and pistons are supplied complete with rings, gudgeon pin and circlips.

Due to continued development and improvement it is quite possible that a part purchased may not completely resemble that illustrated. Not all items are illustrated and if an item is listed without a part number it is only available as part of an assembly. Although a part number may be shown, the item may not be available on its own but as an assembly. Items that are shown indented under an entry are included in, and form part of an assembly.

To help the user identify parts, most lists have an illustration with the individual parts given the same item number reference as appears in the list. Care should be taken to ensure the correct illustration is being referred to.

Replacement parts should be ordered by quoting the Part Number, not the illustration item number, and the engine serial number.

Engine Serial Number

05 001234 LPW4 A 01

05 Year code (05 = 2005)
001234 Unique engine number
LPW4 Engine series (S = Turbocharger)
A Anticlock rotation
01 Build Code

⚠ CAUTION

Parts that have not been approved for use on LPW, LPWT or LPWS engines cannot be relied upon for correct material, dimensions or finish.

⚠ WARNING

*Unauthorised adjustments to emission compliant equipment may invalidate warranty claims.
In the USA, unauthorised adjustment of emission critical components is prohibited by Federal Law, incurring civil penalty.*

In diesem Teilehauptbuch sollen die bei Lister Petter Motoren LPW, LPWT und LPWS zur Anwendung kommenden Teile sowie die daran vorgenommenen Änderungen und Modifikationen aufgeführt werden.

Hauptlager und Pleuellfußlager können mit Untermaß geliefert werden, Kolben und Kolbenringe mit Übermaß. Kolbenringe werden nur satzweise geliefert, Kolben komplett mit Ringen, Kolbenbolzen und Sicherungsringen.

Angesichts fortgesetzter Weiterentwicklungen und Verbesserungen kann es vorkommen, daß ein gekauftes Teil nicht immer ganz dem abgebildeten gleicht.

Nicht alle Teile sind abgebildet, und wenn ein Teil ohne Teilnummer aufgeführt wird, wird es nur als Teil einer Baugruppe geliefert. Auch wenn eine Teilnummer angegeben ist, kann das betreffende Teil ggf. nicht allein, sondern nur als Baugruppe gekauft werden. Eingerückte Teile unter einer Eintragung gehören zu und bilden einen Teil einer Baugruppe.

Um dem Benutzer die Identifizierung von Teilen zu erleichtern, kommen die meisten Listen mit Abbildung, und die Einzelteile haben die gleiche Kennnummer wie in der Liste. Es ist daher darauf zu achten, daß immer auf das richtige Bild verwiesen wird.

Bei der Bestellung von Ersatzteilen ist nicht die Kennnummer der Abbildung, sondern die Teilnummer und die Seriennummer des Motors anzugeben.

Motorseriennummer

05 001234 LPW4 A 01

05 Baujahr (05 = 2005)
001234 Seriennummer
LPW4 Typ (T = Turbolader)
A Linksdrehung
001 Bauart

⚠ VORSICHT

Wenn Sie Teile bestellen, die nicht für Motoren LPW, LPWT und LPWS zugelassen sind, können Sie sich nicht auf die richtigen Werkstoffe, Abmessungen und Ausführung verlassen.

⚠ WARNUNG

*Unbevollmächtigte Änderungen an emissionskonformigen können die Garantie nichtig machen.
In den USA ist die unbevollmächtigte Nachstellung emissionskritischer Einzelteile durch bundesstaatliche Gesetze verboten und kann eine Zivilstrafe zur Folge haben.*

Lo scopo di questo Manuale dei Pezzi Principali è quello di dare una documentazione dei pezzi usati sui motori Lister Petter LPW, LPWT e LPWS, assieme alle variazioni e modifiche che sono state effettuate.

I cuscinetti principali e i cuscinetti di biella sono disponibili minorati, mentre i pistoni e gli anelli sono disponibili maggiorati. Gli anelli dei pistoni sono forniti solo come gruppo completo e i pistoni sono completi di anelli, spinotto e anelli elastici di arresto.

A causa della linea di continuo sviluppo e perfezionamento, è possibile che un pezzo acquistato non sia esattamente come quello illustrato.

Non tutti gli articoli sono illustrati e se un articolo è elencato senza un numero categorico, è disponibile solo come parte di un complessivo. Anche quando un numero categorico è indicato, l'articolo non è necessariamente disponibile da solo, ma come complessivo. Gli articoli che sono indicati rientrati sotto un titolo sono inclusi in un complessivo e ne fanno parte.

Per aiutare l'utente ad identificare i pezzi, la maggior parte degli elenchi ha un'illustrazione con i pezzi individuali ai quali viene dato lo stesso numero di riferimento del pezzo che appare sull'elenco. Si dovrà fare attenzione di consultare l'illustrazione corretta.

I pezzi di sostituzione dovranno essere ordinati citando il numero categorico, non il numero d'articolo dell'illustrazione, e il numero di serie del motore.

Codice del numero di serie

05 001234 LPW4 A 01
05 Codice anno di fabbricazione (05 = 2005)
00123 Numero consecutivo di motore
LPW4 Modello
..... (T = Turbocompressore a gas di scarico)
A Rotazione in senso antiorario
01 Costruzione del motore

⚠ ATTENZIONE

I pezzi il cui uso non è stato approvato per i motori LPW, LPWT e LPWS non sono affidabili quanto a materiale, dimensioni o finitura.

⚠ AVVERTIMENTO

Regolazioni non autorizzate apportate un'apparecchiatura conforme alle leggi sull'emissione possono rendere non valida la garanzia, equindi i reclami pertinenti.

Negli Stati Uniti, la regolazione non autorizzata di componenti cruciali per l'emissione è proibita dalla Legge Federale, ed incorre in penalità civili.

Ce Manuel des pièces constitue un dossier présentant les pièces utilisées sur les moteurs LPW, LPWT et LPWS Lister Petter ainsi que les changements et modifications qui ont été effectués.

Les paliers et les coussinets de bielle sont disponibles minorés et les pistons et les segments sont disponibles majorés. Les segments de piston ne sont fournis que sous forme de jeu complet et les pistons sont fournis dotés de segments, d'axe et de circlips.

En raison d'une politique de développement et d'amélioration permanents, il est tout à fait possible qu'une pièce achetée puisse ne pas entièrement ressembler à celle illustrée. Ce ne sont pas tous les articles qui sont illustrés et, si un article est listé sans numéro, il n'est disponible que comme partie d'un ensemble. Bien qu'un numéro puisse être indiqué, l'article peut ne pas être disponible tout seul, mais sous forme d'ensemble. Les articles qui sont mis en retrait sous une entrée sont inclus dans un ensemble et font partie de ce dernier.

Afin d'aider l'utilisateur à identifier les pièces, la plupart des listes comportent une illustration, les pièces individuelles étant affectées de la même référence que celle figurant sur la liste. Il faut veiller à se référer à la bonne illustration.

Les pièces de rechange devraient être commandées en indiquant le numéro de la pièce, et non le numéro de l'illustration, et le numéro d'ordre du moteur.

Code du numéro de serie

05 001234 LPW4 A 01
05 Code de l'année de fabrication (05 = 2005)
001234 Numéro d'ordre du moteur
LPW4 Modèle (T = Turbochargé)
A Sens antihoraire
01 Version de construction

⚠ ATTENTION

On ne peut pas se fier aux matériaux, dimensions ou fini des pièces qui ne sont pas homologuées pour utilisation sur les moteurs LPW, LPWT et LPWS.

⚠ ATTENTION

Les ajustements non autorisés apportés aux équipements conformes aux normes d'émission peuvent annuler la garantie. Aux USA, les réglages non autorisés des composants d'importance critique aux émissions sont interdits par la loi fédérale et peuvent entraîner le risque d'amendes civiles.

El objeto de este Manual de Piezas Prototipo es dar una descripción de las piezas usadas en los motores de Lister Petter LPW, LPWT el LPWS, junto a las modificaciones y alteraciones que se hayan efectuado.

Los cojinetes principales y los cojinetes de biela están disponibles en tamaños reducidos y los pistones y los aros de pistón en tamaños ampliados. Los aros de se suministran exclusivamente como juegos completos y los pistones se proporcionan completos con muñequillas y fiadores de perno.

Debido al continuo desarrollo y perfeccionamiento es muy posible que se adquiera alguna pieza que no asemejara totalmente a la ilustrada.

No todos los artículos tienen ilustración y si alguno figurara en lista y no tuviera número de pieza, es por que sólo está disponible como parte de una unidad completa. Aunque figurara el número de pieza, pudiera ser también que no estuviera disponible solo, sino como parte de una unidad completa. Los artículos que figuran sangrados debajo de una entrada están incluidos y forman parte de una unidad completa.

Con objeto de ayudar al usuario a identificar las piezas, la mayoría de las listas tienen una ilustración en la que las piezas individuales tienen el mismo número de referencia de artículo que el que aparece en la lista.

Para ordenar piezas de repuesto deberá citarse el Número de Pieza, no el número del artículo en la ilustración, y el Número de Serie del Motor.

Placa de Número Serial

05 001234 LPW4 A 01

05 Año (05 = 2005)

001234 Número consecutivo

LPW4 Modelo (T = Turbochargé)

A Rotación antihorario

01 Construcción de Motor

⚠ PRECAUCION

No se puede tener confianza en que las piezas que no hayan sido aprobadas para usarse en LPW, LPWT el LPWS sean del material correcto o tengan las dimensiones o acabado apropiados.

⚠ ADVERTENCIA

Los ajustes inautorizados al equipo que cumple las emisiones pueden invalidar las reclamaciones bajo la garantía. En los Estados Unidos, los ajustes inautorizados de los componentes críticos de las emisiones están prohibidos por la Ley Federal, e incurrir en una penalidad legal.

Het doel van deze Hoofdhandleiding voor Onderdelen is om een beschrijving te geven van de onderdelen die in Lister Petter LPW, LPWT en LPWS motoren worden gebruikt, samen met veranderingen en modificaties die zijn uitgevoerd.

Vanwege voortdurende ontwikkeling en verbetering is het goed mogelijk dat een onderdeel dat is aangeschaft er niet helemaal hetzelfde uitziet als het onderdeel dat geïllustreerd wordt. Niet alle artikelen worden geïllustreerd en als een artikel op de lijst staat zonder onderdeelnummer, is het alleen verkrijgbaar als onderdeel van een montage.

Hoewel er misschien een onderdeelnummer wordt aangegeven, kan het zijn dat het artikel niet op zichzelf, maar als een montage verkrijgbaar is.

Artikelen die ingesprongen onder een input aangegeven worden, zijn inbegrepen bij en maken onderdeel uit van een montage.

Om de gebruiker te helpen om onderdelen te identificeren, bevatten de meeste lijsten een illustratie waarbij de afzonderlijke onderdelen hetzelfde artikelreferentienummer is gegeven, als op de lijst staat. Zorgt er alstublieft voor dat u naar de juiste illustratie verwijst.

Vervangende onderdelen moeten worden besteld door het onderdeelnummer, niet het artikelnummer van de illustratie, te vermelden en het serienummer van de motor.

Platen voor motorserienummer

05 001234 LPW4 A 01

⚠ WAARSCHUWING

Onderdelen die niet zijn goedgekeurd om te worden gebruikt bij LPW, LPWT en LPWS motoren kunnen niet betrouwbaar zijn wat betreft het juiste materiaal, de afmetingen en de afwerking.

⚠ WAARSCHUWING

Onbevoegde aanpassingen van apparatuur die voldoet aan uitlaatgasemissie vereisten kunnen de garantie ongeldig maken. In de V.S. is de onbevoegde aanpassing van onderdelen die belangrijk zijn met betrekking tot uitlaatgasemissie verboden door "Federal Law", waarop een civiele straf op staat.

Engine Build Details

Bauart - Version de construction - Version de construction - Costruzione del motore

Where the build number is preceded by a 9 this indicates that the engine is either of a non-standard configuration, or contains non-standard parts or accessories.

When new parts are required for such a build it is suggested that reference be made to Lister Petter to determine the exact engine specification and which parts are non-standard.

For details of emissions certification for these engines please refer to Lister Petter or your local Lister Petter Distributor.

Build and Details		LPW				LPWS		
		2	3	4	T4	2	3	4
01	Variable speed 850-3000r/min 100% load. Class B1	•	•	•	•	•	•	•
02	Variable speed 850-3000r/min 110% load... Class B1	•	•	•	•	•	•	•
03	Variable speed 850-3000r/min 90% load... ECE R24.03				•	•	•	•
04	Variable speed 850-3000r/min 90% load... ECE R24.03				•			
07	Constant speed 1500r/min 110% load. Class A1				•		•	
08	Constant speed 1800r/min 110% load. Class A1. US EPA				•			
09	Constant speed 3000r/min 110% load. Class A1	•	•	•	•		•	
10	Constant speed 3600r/min 110% load. Class A1	•	•	•				
11	Variable speed 850-3000r/min . High torque						•	•
12	Variable speed 850-2800r/min 110% load. Class B1 CARB rating						•	
13	Variable speed 850-3000r/min 100% load. CARB rating					•	•	•
14	Variable speed 850-3000r/min 100% load... ECE R24.03		•	•				
16	Variable speed 850-3000r/min 110% load. Tractor rating 77/537 EEC		•	•				
18	Constant speed 1800r/min 110% load. Class A1. CARB rating	•	•	•		•	•	•
27	Dual speed set at 1500r/min	•	•	•				
28	Dual speed set at 1500r/min. Deep sump	•	•	•				
40	Variable speed 850-3000r/min. Marine work boat rating		•	•				
41	Dual speed set at 1500r/min. Marine auxiliary	•	•	•				
	Constant speed 1500r/min 110% load. Class A1 marine auxiliary				•		•	
42	Variable speed 850-3000r/min. Marine pleasure boat rating	•	•	•	•	•	•	•
44	Constant speed 3000r/min 110% load. Class A1 marine auxiliary	•	•	•		•		•
45	Variable speed 850-2600r/min. Marine pleasure boat rating	•						
46	Variable speed 850-3000r/min 110% load. Class B1 marine auxiliary	•	•	•	•			•
47	Variable speed 850-3000r/min. Marine pleasure boat rating	•	•	•		•	•	•
48	Variable speed 850-3000r/min 100% load. Class B1		•	•				
49	Variable speed 850-3000r/min			•				
51	Variable speed 850-3000r/min 100% load	•	•	•	•			
52	Variable speed 850-3000r/min 110% load. Class B1	•						
57	Constant speed 1500r/min 110% load. Class A1	•		•	•		•	•

continued....

Engine Build Details

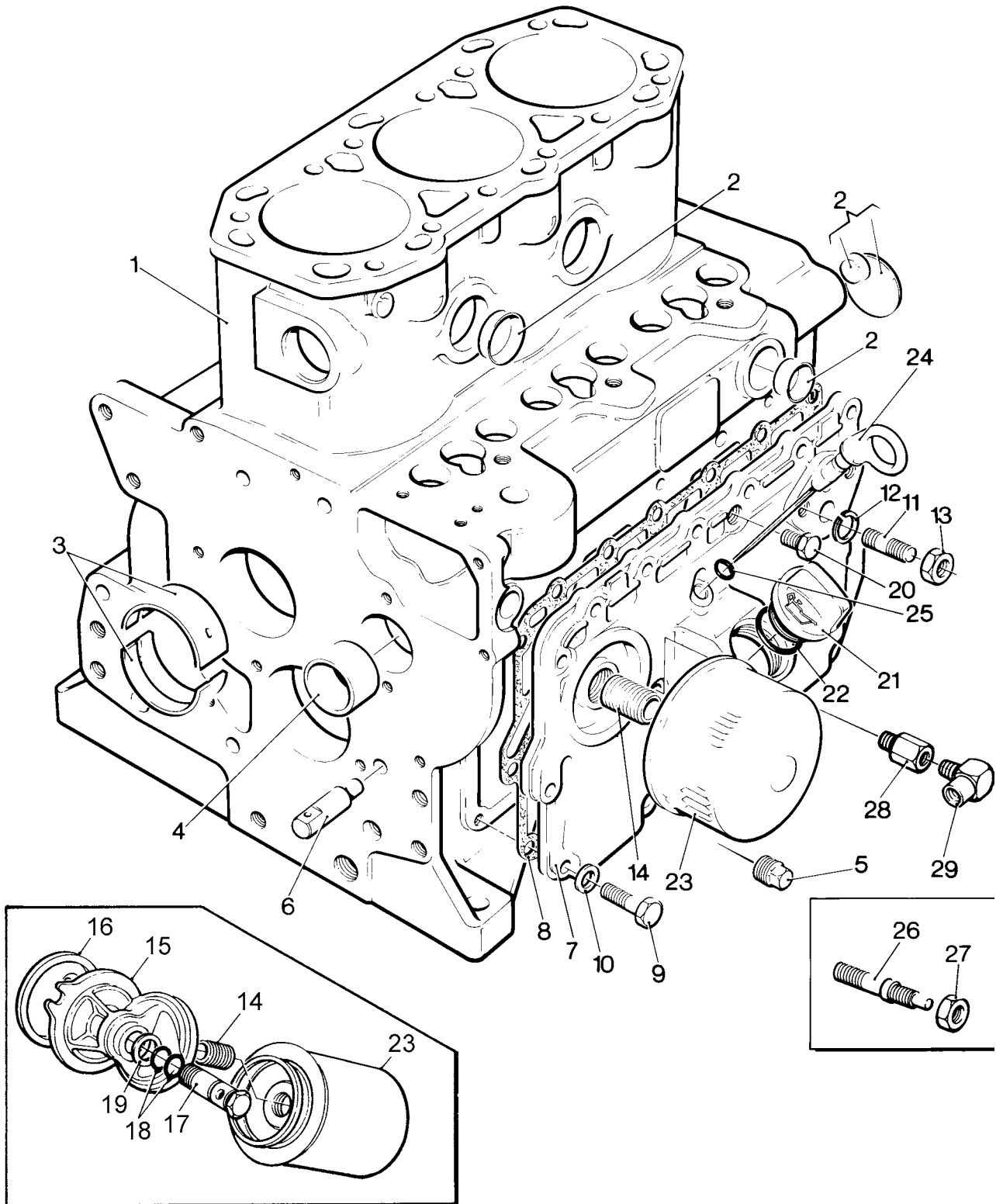
Bauart - Version de construction - Version de construction - Costruzione del motore

Build and Details		LPW				LPWS		
		2	3	4	T4	2	3	4
58	Constant speed 1800r/min 110% load. Class A1	•			•			
59	Constant speed 3000r/min 110% load. Class A1	•	•	•	•			
70	Dual speed 1500/1800r/min - Lister Genset Build	•	•	•				
71	Constant speed 2000r/min 100% load. Class A1			•				
72	Constant speed 1800r/min 100% load. Class A1	•		•				
74	Dual speed, set at 1800r/min	•	•	•	•			
	Dual speed 1500/1800r/min - Onan Genset Build	•	•	•				
76	Variable speed 1025-3000r/min.					•	•	
78	Constant speed 1800r/min 110% load. Class A1				•			
79	Constant speed 1800r/min 110% load. Class A1	•	•	•	•			
81	Dual speed, set at 1500r/min	•	•	•	•			
82	Constant speed 3000r/min 110% load. Class A1	•	•	•	•			
83	Constant speed 3600r/min 110% load. Class A1	•	•	•	•			
84	Variable speed 950-2895r/min			•				
	Variable speed 1250-2750r/min				•			
89	Constant speed 3000r/min 110% load, as Build 09. 74° thermostat	•	•	•	•			
102	Constant speed 3000r/min 100% load. Class A1	•						
108	Variable speed 900-3000r/min. High torque							•
109	Constant speed 3000r/min 110% load. Class A1			•				
113	Constant speed 1800r/min 110% load. Class A1		•					
173	Constant speed 2000r/min 110% load. Class A1 CARB rating	•		•				
174	Constant speed 1800r/min 110% load. Class A1 CARB rating	•		•				
177	Constant speed 1800r/min 110% load Class A1 CARB rating	•	•					
201	Variable speed 3000r/min				•			
227	Dual speed, set at 1800r/min			•				
274	Dual speed, set at 1800r/min			•				
279	Dual speed, set at 1800r/min			•				
281	Dual speed, set at 1800r/min			•				
301	Variable speed 850-3000r/min 100% load. Class B1				•	•	•	
302	Variable speed 850-3000r/min 110% load. Class B1				•	•	•	
311	Variable speed 900-2800r/min							•
351	Variable speed 850-3000r/min 100% load. Class B1. Deep sump				•	•	•	
358	Constant speed 1800r/min . Deep sump. US EPA				•			
374	Constant speed 1800r/min. US EPA				•	•	•	•
376	Variable speed 1025-2800r/min					•	•	
379	Constant speed 1800r/min. US EPA				•	•	•	•
380	Constant speed 1800r/min US EPA				•			
384	Variable speed 1250-2750r/min				•			
	Variable speed 950-2895r/min							•
581	Dual speed, set at 1500r/min. Deep sump		•	•				

Section 1

The Base Engine

Illustration LP13



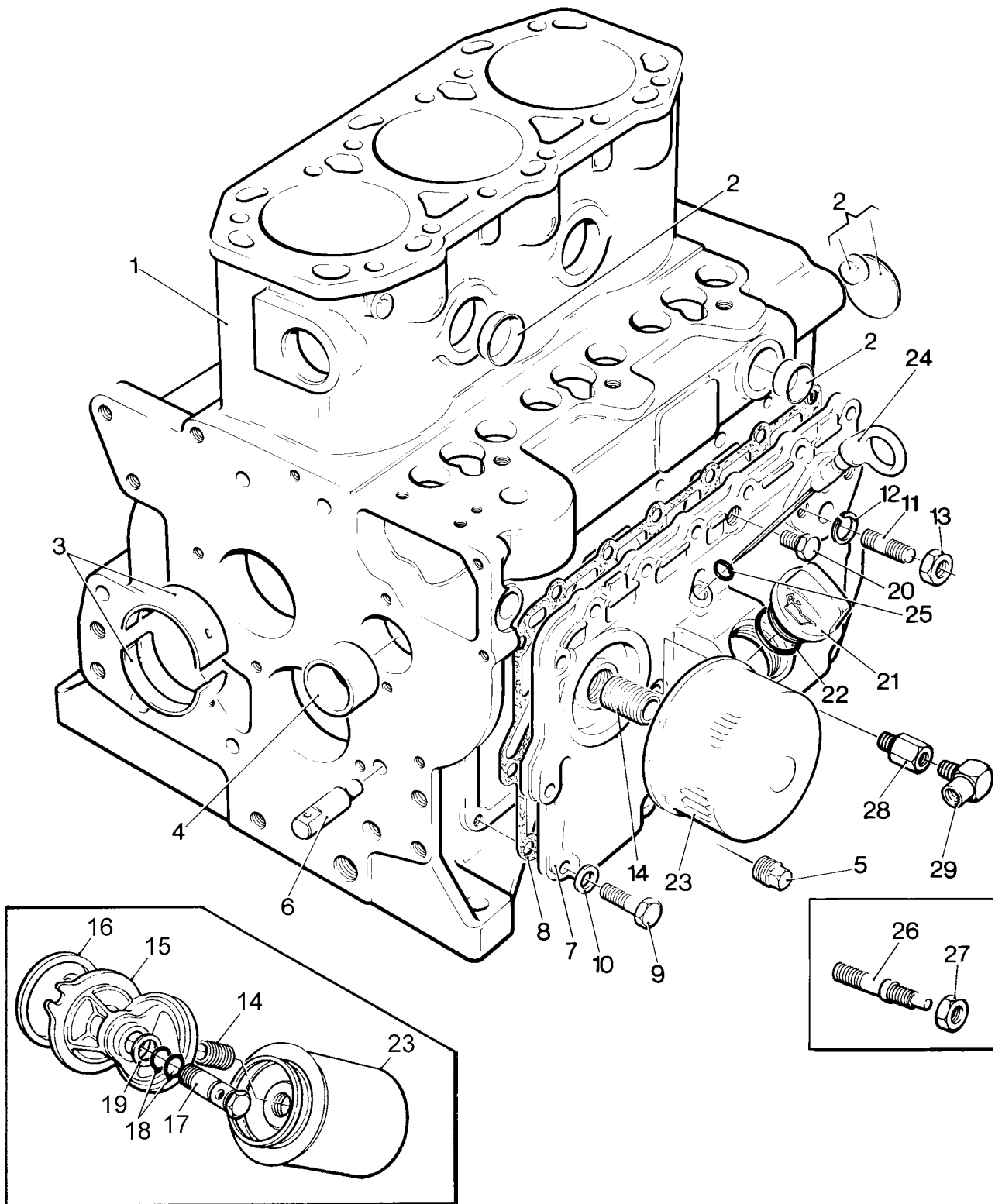
Crankcase

Kurbelgehäuse - Basamento - Bloc moteur - Cárter - Krukkast

Illustration No.	LP13 Description	Part Number	Cylinders			Remarks
			2	3	4	
-	Crankcase assembly - LPW/LPWS2	750-11380	1	-	-	
-	Crankcase - LPW/LPWS2	752-41941	1	-	-	Builds 28, 51, 52, 57, 58, 59
-	Crankcase - LPW2	752-43820	1	-	-	Build 173
-	Crankcase - LPW2	752-40991	1	-	-	Build 177
1	Crankcase assembly - LPW/LPWS3	750-11440	-	1	-	
-	Crankcase - LPW/LPWS3	753-41941	-	1	-	Builds 28, 51, 52, 57, 58, 59
-	Crankcase - LPW3	753-40990	-	1	-	Build 14, 18, 177
-	Crankcase assembly - LPW/LPWS4	750-11470	-	-	1	
-	Crankcase - LPW/LPWS4	754-41941	-	-	1	Builds 28, 51, 52, 57, 58, 59
-	Crankcase - LPW/LPWS4	754-40990	-	-	1	Builds 14, 18
-	Crankcase - LPWT4	754-42840	-	-	1	
-	Crankcase - LPWT4	754-44050	-	-	1	Builds 51, 52, 57, 58, 59
2	Expansion plug kit	750-11390	1	1	1	
-	Bush	751-16010	1	1	1	
3	Main bearing - gear end standard	750-11240	1	1	1	See Note ¹
-	Main bearing - 0.25mm undersize	750-11240/025	1	1	1	See Note ¹
-	Main bearing - 0.50mm undersize	750-11240/050	1	1	1	See Note ¹
-	Main bearing - 0.75mm undersize	750-11240/075	1	1	1	See Note ¹
-	Main bearing - 1.00mm undersize	750-11240/100	1	1	1	See Note ¹
4	Camshaft bush - gear end	751-10950	1	1	1	
5	Plug - drain side	027-00140	1	1	1	
-	Plug - ³ / ₈ " BSP	027-00469	2	2	2	
-	Expansion plug - 1½"	027-00801	1	1	1	Build 14, 18, 51, 173, 174, 177
-	Expansion plug - 25mm	201-60080	1	1	1	Build 14, 18, 51, 173, 174, 177
6	Governor pivot support	751-10324	2	2	2	Replaces 751-10321/2
-	Sump - Builds 28 51 52 57 58 59		1	1	1	See 'Deep Sump' section
-	Crankcase door - LPW/LPWS2	750-13740	1	-	-	Replaces 752-10373; see Note ²
-	Crankcase door - LPW/LPWS2	750-13770	1	-	-	Build 76
-	Crankcase door - LPW2	750-41770	1	-	-	Build 102
7	Crankcase door - LPW/LPWS3	750-13750	-	1	-	Replaces 753-10372; see Note ²
-	Crankcase door - LPW/LPWS4	750-13761	-	-	1	Replaces 754-10372; see Notes ^{2,3}
-	Crankcase door - LPWS4	754-14440	-	-	1	Build 70
-	Crankcase door - LPWT4	750-41493	-	-	1	Replaces 750-41491. All Builds except 84; see Note ³
-	Crankcase door - LPWT4	750-43511	-	-	1	Replaces 750-43510. Build 84; see Note ³
-	Fuel lift pump push rod bush	751-17300	1	1	1	See Note ²
-	Crankcase door joint - LPW/LPWS2	752-10802	1	-	-	
8	Crankcase door joint - LPW/LPWS3	753-10802	-	1	-	
-	Crankcase door joint - LPW/LPWS4, LPWT4	754-10804	-	-	1	Replaces 754-10802, see Note ³
9	Flanged headed screw - M6 x 25mm	272-00800	9	12	16	See Note ⁴ Replaces 272-00256 and 272-00364
-	Screw - M8 x 10mm	272-00239	2	2	2	
10	Washer	272-00364	11	15	20	Deleted; see Item 9
11	Stud - M8 x 35mm	272-00306	2	2	2	Replaces 272-00054 and 272-00108
12	Spring washer	272-00071	2	2	2	
13	Nut - M8	272-00680	2	2	2	
-	Nut	272-00002	2	-	-	Build 102
-	Fuel lift pump blanking plate - LPW2,4	751-11770	1	-	1	Builds 71, 72
-	Blanking plate joint - LPW2,4	751-11761	1	-	1	Builds 71, 72
14	Oil filter adaptor		1	1	1	See 'Oil Filters' section
15	Oil filter bracket	751-15490	1	1	1	Builds 28, 51, 52, 57, 58, 59.
16	Sealing ring	751-14000	1	1	1	Builds 28, 51, 52, 57, 58, 59.
17	Bolt	751-15470	1	1	1	Builds 28, 51, 52, 57, 58, 59.
18	'O' ring	394-13730	2	2	1	Builds 28, 51, 52, 57, 58, 59.
19	Copper washer	027-04661	1	1	1	Builds 28, 51, 52, 57, 58, 59.
-	Copper washer	616-01608	2	2	2	Builds 14, 18, 51, 173, 174, 177

Continued.....

Illustration LP13



Crankcase

Kurbelgehäuse - Basamento - Bloc moteur - Cárter - Krukkast

Illustration LP13 No. Description	Part Number	Cylinders			Remarks
		2	3	4	
20 Plug	366-07041	1	1	1	
- Plug	201-33140	1	1	2	Build 14, 18, 51, 173, 174, 177
- Protective plug	027-05843	1	-	-	Build 102
- Protection cap	027-06797	1	-	-	Build 102
21 Oil filler cap	751-12670	1	1	1	
22 'O' ring	751-12680	1	1	1	
23 Oil filter		1	1	1	See 'Oil Filters' section
24 Oil dipstick		1	1	1	See 'Oil Dipstick' sections
25 'O' ring	201-13120	1	1	1	
- Extended oil dipstick		1	1	1	See Accessory Code LB
26 Stud	751-14730	2	3	4	
- Stud	272-00054	2	-	-	Build 102
27 Flanged nut - M6	272-00802	2	3	4	Replaces 272-00002
- Hose clip	027-04231	1	-	-	Build 102

Notes:

1. For other reference to the main bearing see 'Crankshaft' section.
2. Fuel lift pump push rod bushes were first fitted to crankcase doors 750-13740, 750-13750 and 750-13760 from:

4200326LPW2	4200617LPW3	4200600LPW4
4200123LPWS2	4200253LPWS3	4200435LPWS4
3. The latest crankcase door has an extra hole to reduce oil leakage; for spares of old doors the following part numbers are used:

LPW4 -	750-13760 use 750-43700
LPWT4 -	750-41491 use 750-43710
	750-43510 use 750-43720

Crankcase doors are not interchangeable.

If new crankcase door screws are being fitted to old crankcases it is important to fit the old washer under the screw head to avoid the possibility of the screw bottoming.
4. The current bolt replaces a capscrew.

Oil Pump

Ölpumpe - Pompa dell'olio - Pompe à huile - Bomba de aceite - Oliepomp

Illustration LP2
No. Description

Cylinders

No.	Description	Part Number	Cylinders			Remarks
			2	3	4	
1	Oil pump and gear assembly	750-12021	1	1	1	Replaces 750-12020
2	Oil relief valve	751-12013	1	1	1	Replaces 751-12012
-	Oil pump - LPWT4	750-43190	-	-	1	
-	Oil relief valve - LPWT4	754-43950	-	-	1	
3	Setscrew - M6 x 25mm	272-00256	2	2	2	Replaces 272-00117
4	Washer	272-00364	2	2	2	
5	Oil strainer	753-10615	1	1	-	Replaces 753-10614
-	Oil strainer	754-10615	-	-	1	Replaces 754-10614
-	Oil strainer - LPWT4	754-44060	-	-	1	
-	'O' ring - LPWT4	754-44130	-	-	2	
-	Oil strainer	752-41880	1	-	-	Builds 51, 52, 57, 58, 59
-	Oil strainer	753-41880	-	1	1	Builds 51, 52, 57, 58, 59
-	Oil strainer - LPWT4	754-44000	-	-	1	Builds 51, 52, 57, 58, 59
-	Screw	272-00033	1	1	1	Builds 51, 52, 57, 58, 59
-	Spring washer	272-00070	1	1	1	Builds 51, 52, 57, 58, 59
6	Distance piece	751-15820	1	1	1	Used with strainer 753-10615
7	Washer	272-00715	1	1	1	Used with strainer 753-10615
8	Bolt	272-00191	1	1	1	Replaces 272-00719, used with strainer 753-10615
9	Locknut - M6	272-00024	1	1	1	Used with strainer 753-10615

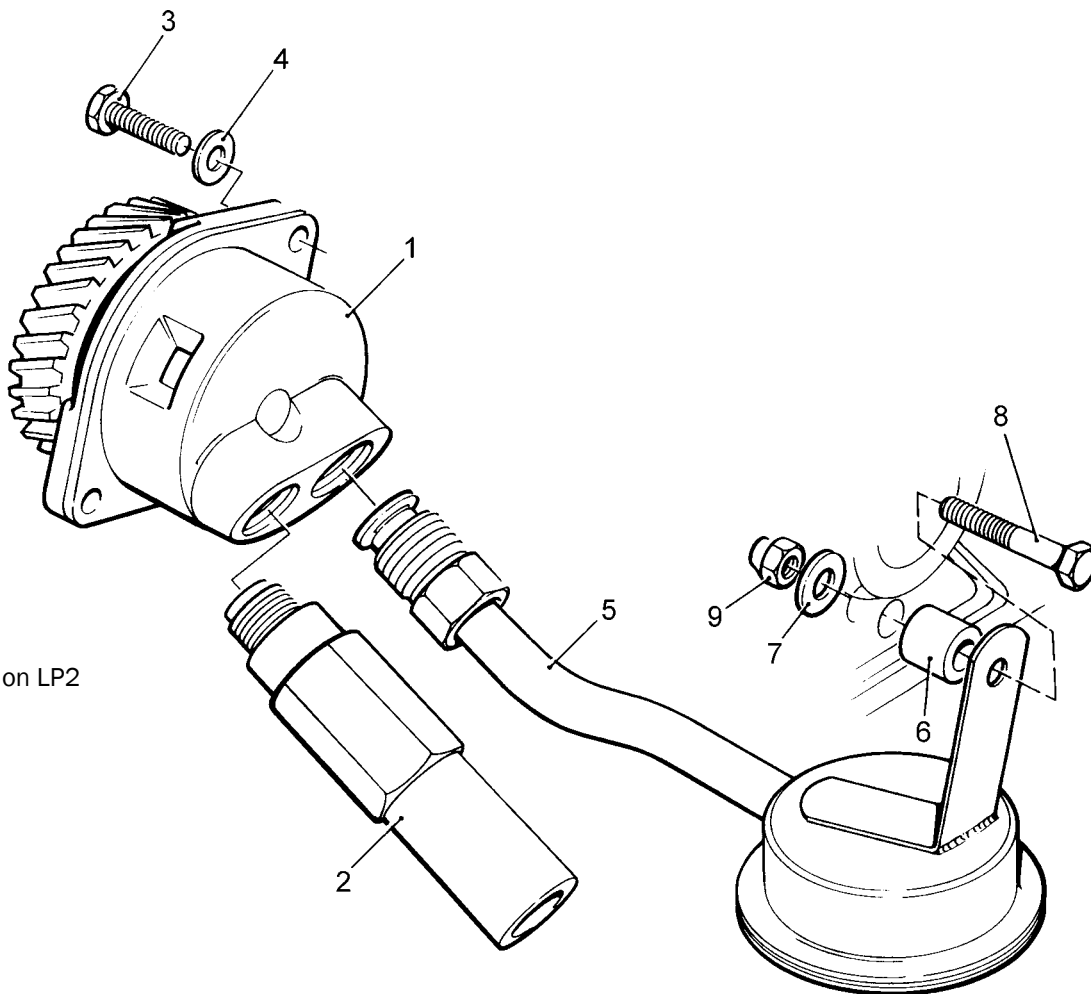


Illustration LP2

Deep Sump

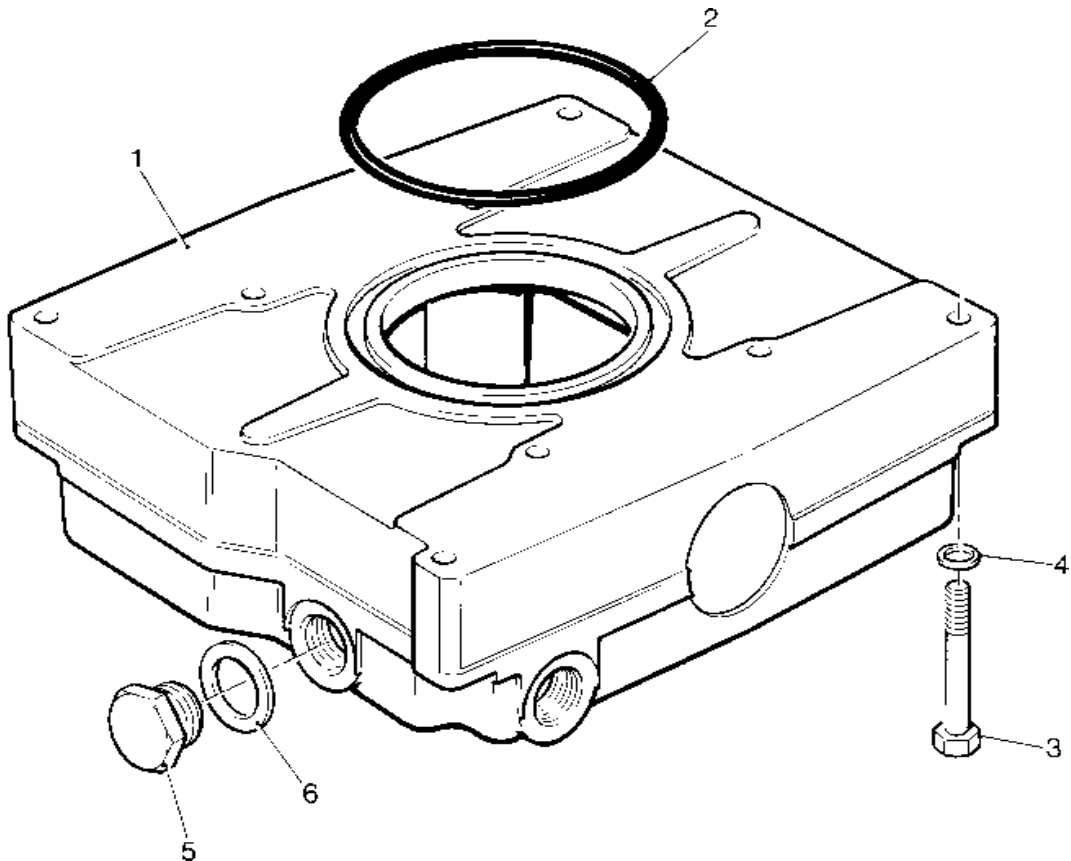
Ölwanne tief - Coppa olio profonda - Carter d'huile à puits profond
Colector de Lubricante Profundo - Oliepan

Builds 28, 51, 52, 57, 58, 59, 581

Illustration LP161

No.	Description	Part Number	Cylinders		Remarks
			3	4	
1	Sump assembly - LPW/LPWS3	753-41910	1	-	
-	Sump assembly - LPW/LPWS4, LPWT4	754-41910	-	1	
2	'O' ring	757-12440	1	1	
3	Bolt - M8 x 50mm	272-00044	8	8	
4	Copper washer	616-01608	8	8	
5	Plug - 1/2" BSP	201-47470	3	3	Replaces 007-00407
6	Copper washer	013-21778	3	3	

Illustration LP161



Oil Filter

Ölfilter - Filtro dell'olio - Filtre à huile - Filtro de Aceite - Oliefilter

Engine and Builds	Filter Part Number	Adaptor Part Number	Size (mm) Height x Diameter
LPW2 01, 02, 03, 09, 10, 18, 27, 79, 81, 82, 83, 89, 102	751-12870	751-10790	58 x 78.5
LPWS2 01, 02, 03, 13, 18,			
LPW3 01, 02, 09, 10, 14, 16, 18, 27, 79, 81, 82, 83, 89, 113, 581	751-10620	751-10790	58 x 96
LPWS3 01, 02, 03, 07, 09, 11, 12, 13, 18,			
LPW4 01, 02, 09, 10, 14, 16, 18, 27, 79, 81, 82, 83, 84, 89, 581			
LPWS4 01, 02, 03, 11, 13, 18, 73, 79			
LPWT4 84, 384	201-55370	751-10790	85 x 79
LPW2 72, 74, 173, 174, 177			
LPW3 Build 74			
LPW4 71, 72, 74, 173, 174	328-11500	751-15751	147 x 96
LPW4 28, 51, 52, 57, 58, 59			
LPWS4 28, 51, 52, 57, 58, 59, 108			
LPWT4 51, 52, 57, 58, 59, 78, 351	328-21600	751-15751	95 x 100
LPW2 28, 51, 52, 57, 58, 59, 78, 351			
LPW3 28, 51, 59			
LPWS3 57, 351			
LPWT4 01, 02, 03, 04, 07, 08, 09, 74, 81, 82, 89, 301, 302	751-43850	751-10790	95 x 100
LPWS3 Build 76			
LPWS4 Build 76			
LPWT4 Build 76	751-43860	751-15751	147 x 96

From 1st January 2005 the following filters have been fitted.

Engine	Filter Part Number	Adaptor Part Number	Size (mm) Height x Diameter
LPW2	201-55370	751-10790	85 x 79
LPW3	328-21600	751-15751	95 x 100
LPW4 LPWT4	328-21600	751-15751	95 x 100

Oil Cooler - LPW, LPWS

Ölkühler - Ölkühler - Ölkühler - Refrigerador de Aceite - Oliekoeler

Early type - not interchangeable with the later type

Not Illustrated Description	Part Number	Cylinders			Remarks
		2	3	4	
Oil cooler	754-43310	1	1	1	
Hose	754-43482	2	2	2	
Adaptor	754-43320	1	1	1	
Sealing ring	394-13730	2	2	2	
Oil filter	751-12870	1	-	-	
Oil filter	751-10620	-	1	1	
Filter gasket	751-14000	1	1	1	
Oil filter bracket	751-15490	1	1	1	
Copper washer - ³ / ₄ " diameter	027-04661	1	1	1	
Hose clip	027-04687	4	4	4	
Adaptor	362-03048	2	2	2	

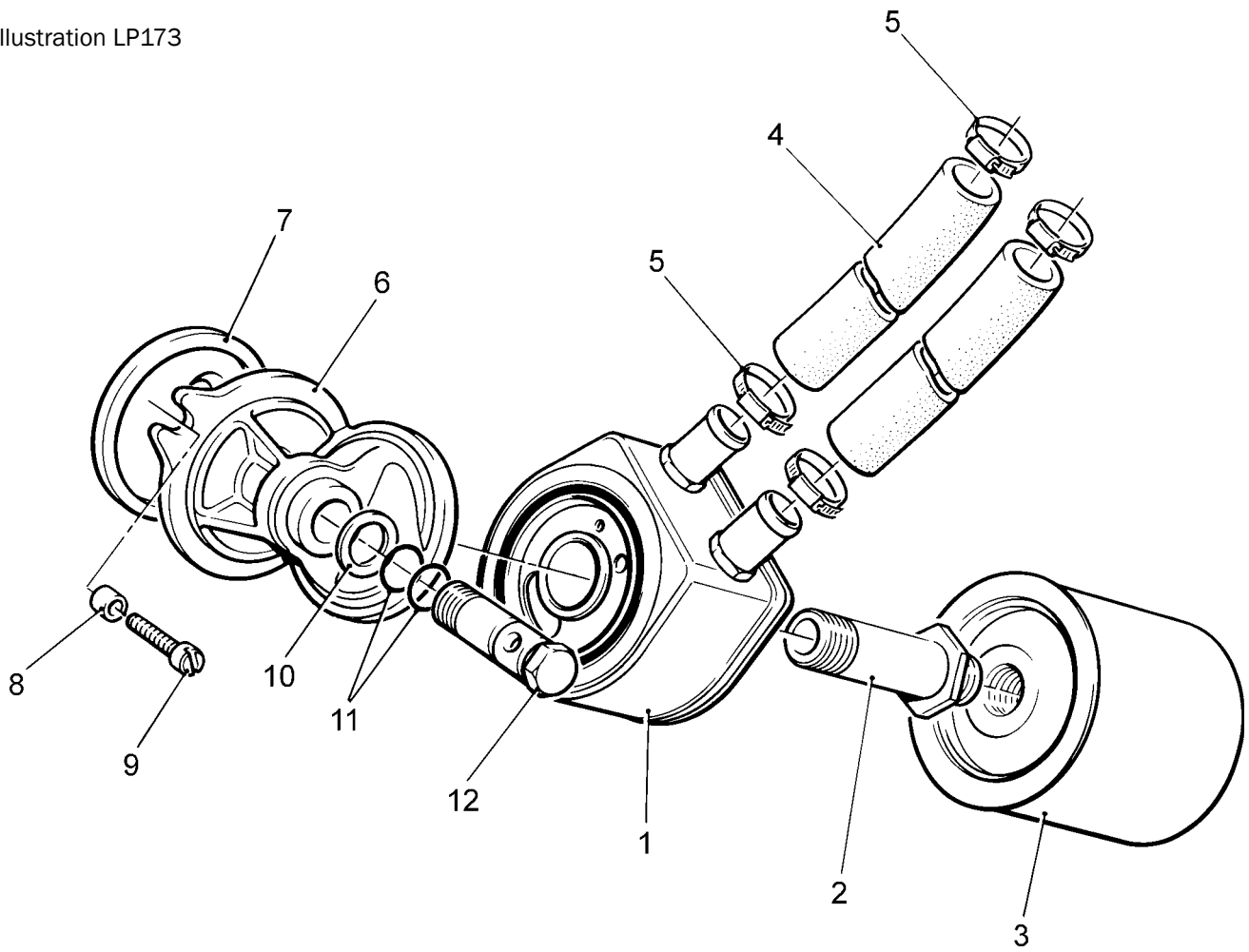
Oil Cooler - LPW, LPWS

Later type - not interchangeable with the early type

Also available as an Accessory Kit.

Not Illustrated Description	Part Number	Cylinders			Remarks
		2	3	4	
Accessory Kit Code LG - LPW/LPWS2	750-43641	1	-	-	
Accessory Kit Code LG - LPW/LPWS3,4	750-43651	-	1	1	
Oil cooler	754-43311	1	1	1	
Hose	754-46080	2	2	2	
Adaptor	754-46090	1	1	1	
Sealing ring	394-13730	2	2	2	
Oil filter	751-12870	1	-	-	
Oil filter	751-10620	-	1	1	
Filter gasket	751-14000	1	1	1	
Oil filter bracket - LPW/LPWS2	751-15492	1	-	-	
Oil filter bracket - LPW/LPWS3, 4	751-15490	1	1	1	
Copper washer - ³ / ₄ " diameter	027-04661	1	1	1	
Hose clip	027-04686	4	4	4	
Adaptor	362-03048	2	2	2	

Illustration LP173



Oil Cooler - LPWT4

Ölkühler - Ölkühler - Ölkühler - Refrigerador de Aceite - Oliekoeler

Early type - not interchangeable with the later type

Not fitted on Builds 07 or 81.

Illustration LP173

No.	Description	Part Number	LPWT4	Remarks
1	Oil cooler	754-43310	1	
-	Gasket	754-44580	1	
2	Adaptor	754-43320	1	
-	Adaptor	754-43321	1	Builds 51, 52, 57, 58, 59, 76
3	Oil filter	328-21600	1	
4	Hose	754-44590	2	
-	Hose	754-43480	2	Builds 51, 52, 57, 58, 59, 76
5	Hose clip	027-04687	4	
-	Hose clip	027-07930	4	Builds 51, 52, 57, 58, 59, 76
6	Oil filter bracket	751-15490	1	
7	Sealing ring	751-14000	1	
8	Spacer	366-08026	1	
9	Capscrew	272-00388	1	
10	Copper washer	027-04661	1	
11	'O' ring	394-13730	2	
12	Bolt	751-15470	1	

Oil Cooler - LPWT4

Ölkühler - Ölkühler - Ölkühler - Refrigerador de Aceite - Oliekoeler

Later type - not interchangeable with the early type

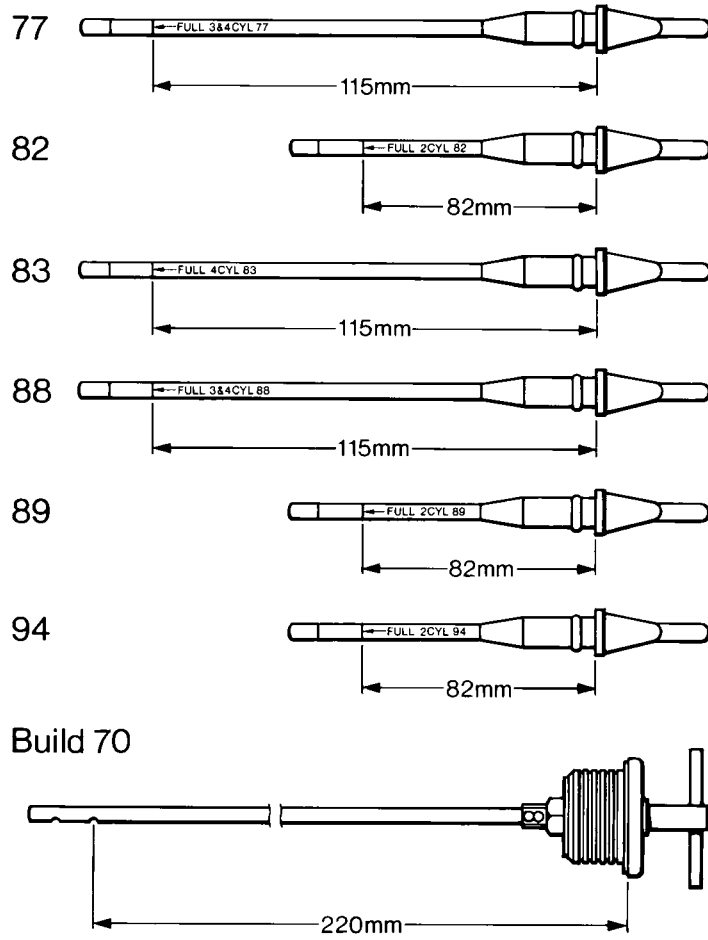
Not fitted on Builds 07, 81, 84, 384.

Also available as an Accessory Kit.

Illustration LP173

No.	Description	Part Number	LPWT4	Remarks
	Accessory Kit Code LG	750-43551		
1	Oil cooler	754-43311	1	
-	Gasket	754-44580	1	
2	Adaptor	754-46090	1	
-	Adaptor	754-43321	1	Builds 51, 52, 57, 58, 59, 76, 78, 351
3	Oil filter	328-21600	1	
4	Hose	754-46070	2	
-	Hose	754-43480	2	Builds 51, 52, 57, 58, 59, 76
5	Hose clip	027-04686	4	
-	Hose clip	027-07930	4	Builds 51, 52, 57, 58, 59, 76
6	Oil filter bracket	751-15493	1	
7	Sealing ring	751-14000	1	
8	Spacer	366-08026	1	
9	Capscrew	272-00388	1	
10	Copper washer	027-04661	1	
11	'O' ring	394-13730	2	
12	Bolt	751-15470	1	

Illustration LP160A



Oil Dipstick

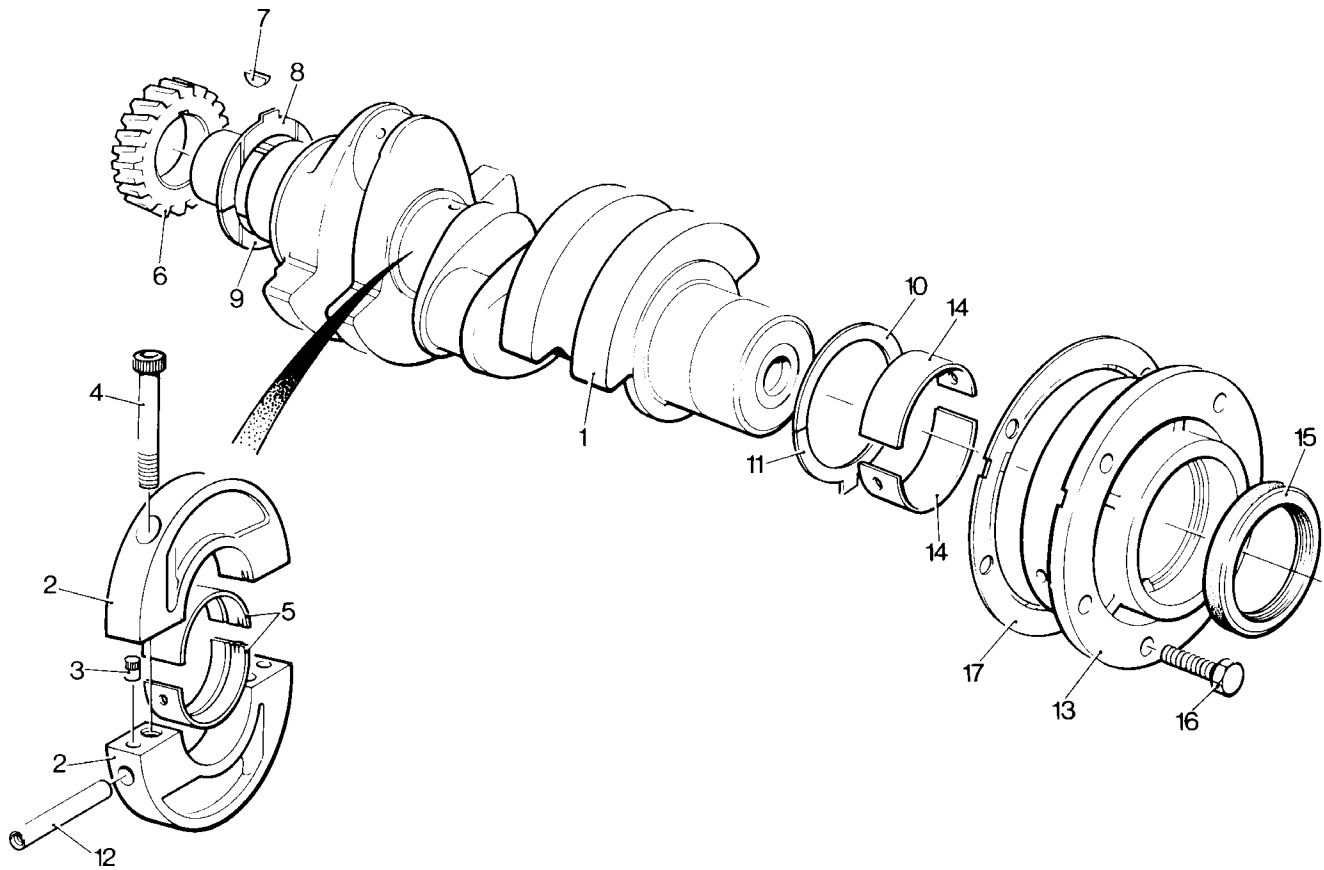
Ölpeilstab - Asta di livello - Jauge de niveau d'huile - Varilla Indicadora - Peilstok

Illustration LP160
Engine and Build

Illustration LP160 Engine and Build	Part Number	Code	Remarks
LPW2	752-17930	94	Replaces 752-15120
LPW2 - Builds 28, 51, 52, 57, 58, 59	752-17150	89	
LPW2 - Builds 71, 72	752-15120	82	
LPWS2	752-17930	94	
LPWS2 - Builds 51, 52, 57, 58, 59	752-17150	89	
LPW3	754-15120	83	Replaces 753-11253
LPW3 - Builds 28, 51, 52, 57, 58, 59, 70, 581	754-41610	88	
LPWS3	754-15120	83	Replaces 753-11253
LPWS3 - Builds 51, 52, 57, 58, 59	754-41610	88	
LPW4	754-15120	83	Replaces 753-11253
LPW4 - Builds 28, 51, 52, 57, 58, 59, 581	754-41610	88	
LPWS4	754-15120	83	Replaces 753-11253
LPWS4 - Builds 28, 51, 52, 57, 58, 59	754-41610	88	
LPWS4 - Build 70	751-41011	-	No code number
LPWT4	754-15120	83	
LPWT4 - Builds 51, 52, 57, 58, 59, 76, 78, 351	754-41610	88	

Notes:

1. The identification code number is stamped on the dipstick blade.
2. For extended oil dipsticks see Accessory Kit Codes LB.



Crankshaft

Kurbelwelle - Albero a gomiti - Vilebrequin - Cigüeñal - Krukas

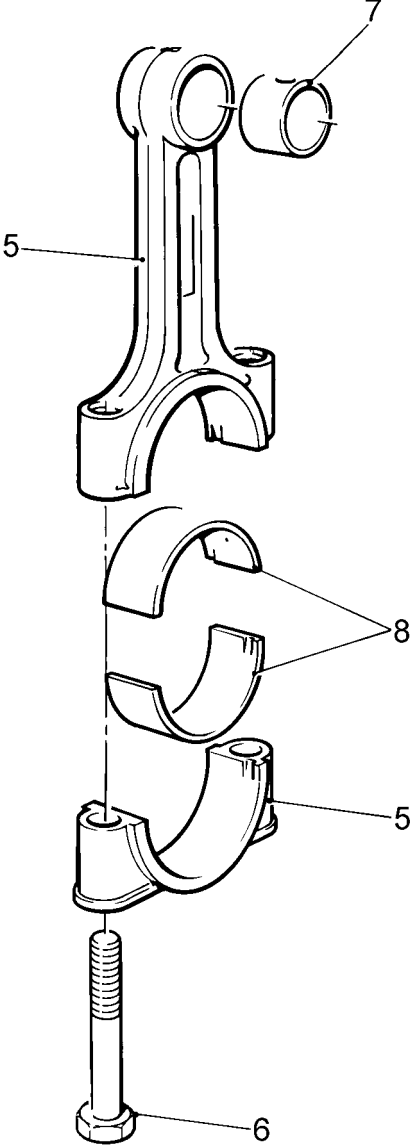
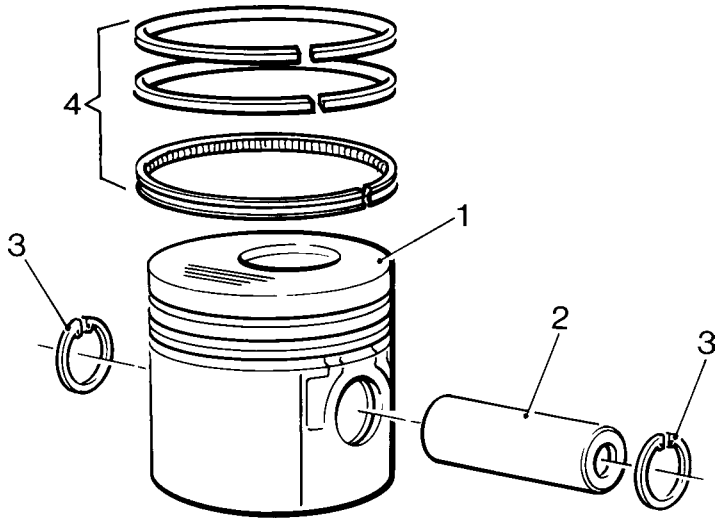
Illustration LP11 No. Description	Part Number	Cylinders			Remarks
		2	3	4	
- Crankshaft kit - LPW/LPWS2	750-11221	1	-	-	See Note
1 Crankshaft kit - LPW/LPWS3	750-11421	-	1	-	See Note
- Crankshaft kit - LPW/LPWS4	750-11461	-	-	1	See Note
- Crankshaft - LPWT4	754-42750	-	-	1	
2 Centre bearing housing assembly	751-10482	1	2	3	
3 Dowel	010-02110	2	4	6	Replaces 201-25770 and 751-18290
4 Capscrew - M8 x 50mm	272-00261	2	4	6	
5 Centre bearing - standard	750-11250	1	2	3	
- Centre bearing - 0.25mm undersize	750-11250/025	1	2	3	
- Centre bearing - 0.50mm undersize	750-11250/050	1	2	3	
- Centre bearing - 0.75mm undersize	750-11250/075	1	2	3	
- Centre bearing - 1.00mm undersize	750-11250/100	1	2	3	
- Gear end main bearing.....	750-11240	1	1	1	See 'Crankcase' section
6 Crankshaft pinion	751-10121	1	1	1	
- Crankshaft pinion - LPWT4	751-10121	-	-	1	Replaces 751-42950
7 Key	027-00107	1	1	1	
- Thrust washer kit	750-11230	1	1	1	Comprises No's 8-11
8 Gear end - top half		1	1	1	
9 Gear end - bottom half		1	1	1	
10 Flywheel end - top half		1	1	1	
11 Flywheel end - bottom half		1	1	1	
12 Locating tube	751-10490	1	2	3	
13 Main bearing housing	751-10072	1	1	1	Replaces 751-10071
14 Main bearing - flywheel end standard	750-11210	1	1	1	
- Main bearing - 0.25mm undersize	750-11210/025	1	1	1	
- Main bearing - 0.50mm undersize	750-11210/050	1	1	1	
- Main bearing - 0.75mm undersize	750-11210/075	1	1	1	
- Main bearing - 1.00mm undersize	750-11210/100	1	1	1	
15 Oil seal	751-10430	1	1	1	
16 Setscrew - M8 x 20mm	272-00039	5	5	5	
17 Shim - 0.38mm	751-11930				Use as required
- Shim - 0.50mm	751-11932				Use as required

Note:

Includes items 5, 8, 9, 10, 11, 14, gear end main bearing (750-11240) and big end bearing (750-11260).

Illustration LP165

Illustration LP166



Piston and Connecting Rod

Kolben - Pistone - Piston - Pistón - Zuiger

Pleuelstange - Biella - Bielle - Varilla de Acoplamiento - Verbindungsstang

Piston - Illustration LP166

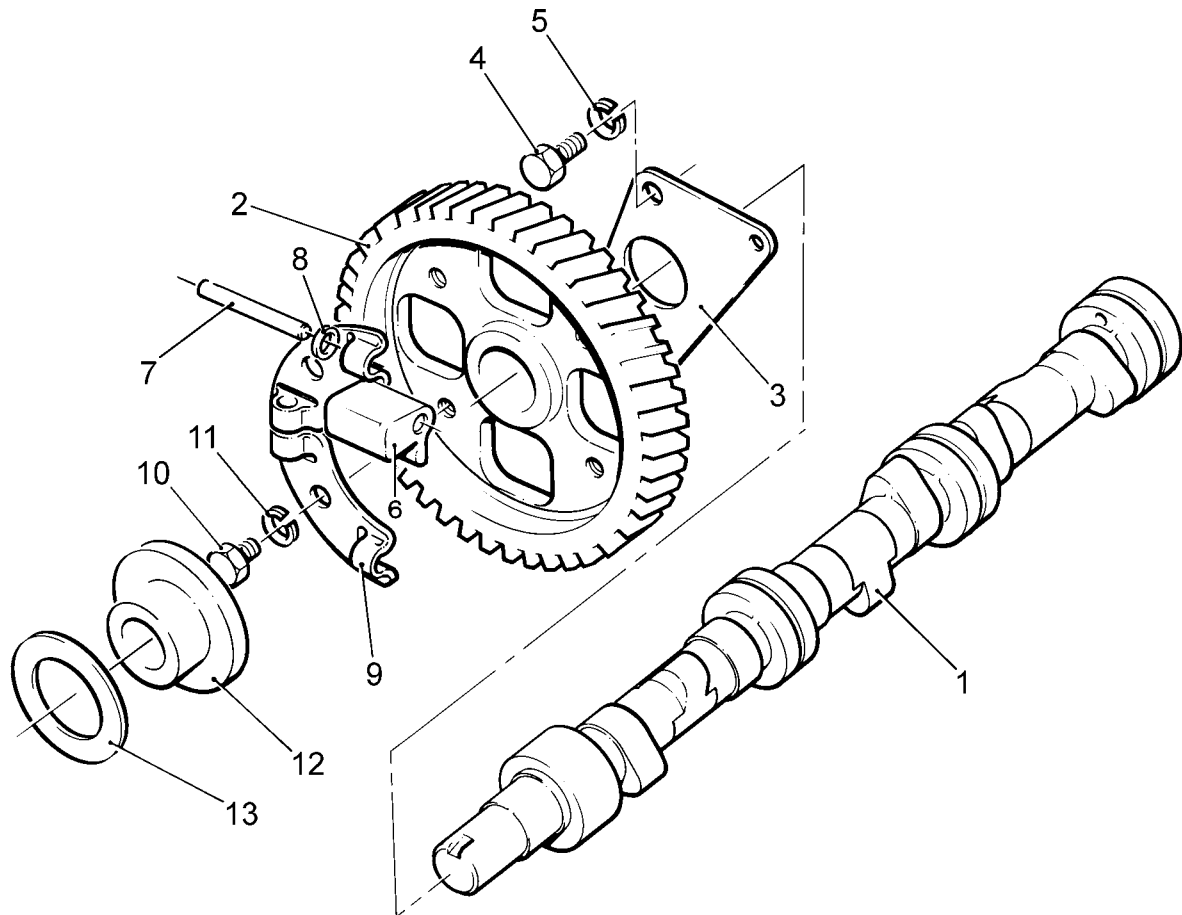
Connecting Rod - Illustration LP165

No.	Description	Part Number	Cylinders			Remarks
			2	3	4	
-	Piston assembly - LPW - standard	750-40005	2	3	4	Up to 4100323LPW2 4109999LPW3 4100569LPW4
-	Piston assembly - LPW - 0.25mm oversize	750-40005/025	2	3	4	
-	Piston assembly - LPW - 0.50mm oversize	750-40005/050	2	3	4	
-	Piston assembly - LPW - standard	750-40006	2	3	4	From 4100324LPW2 4200001LPW3 4100570LPW4
-	Piston assembly - LPW - 0.25mm oversize	750-40006/025	2	3	4	
-	Piston assembly - LPW - 0.50mm oversize	750-40006/050	2	3	4	
-	Piston assembly - LPW - standard	750-41610	2	3	4	Replaces 750-40006 from 4400109LPW2 4400092LPW3 4400138LPW4
-	Piston assembly - LPW - 0.25mm oversize	750-41610/025	2	3	4	
-	Piston assembly - LPW - 0.50mm oversize	750-41610/050	2	3	4	
-	Piston Assembly - LPWS - standard	750-40092	2	3	4	Up to 4200013LPWS2 4200040LPWS3 4200084LPWS4
-	Piston assembly - LPWS - 0.25mm oversize	750-40092/025	2	3	4	
-	Piston assembly - LPWS - 0.50mm oversize	750-40092/050	2	3	4	
-	Piston Assembly - LPWS - standard	750-40093	2	3	4	From 4200014LPWS2 4200041LPWS3 4200085LPWS4
-	Piston assembly - LPWS - 0.25mm oversize	750-40093/025	2	3	4	
-	Piston assembly - LPWS - 0.50mm oversize	750-40093/050	2	3	4	
-	Piston assembly - LPWT4 - standard	750-42230	-	-	4	
-	Piston assembly - LPWT4 - 0.25mm oversize	750-42230/025	-	-	4	
-	Piston assembly - LPWT4 - 0.50mm oversize	750-42230/050	-	-	4	
1	Piston		2	3	4	
2	Gudgeon pin		2	3	4	
3	Circlip	751-12450	4	6	8	
-	Piston ring set - standard	750-11401	2	3	4	Up to 4100323LPW2 4109999LPW3 4100569LPW4 4200013LPWS2 4200040LPWS3 4200084LPWS4
-	Piston ring set - 0.25mm oversize	750-11401/025	2	3	4	
-	Piston ring set - 0.50mm oversize	750-11401/050	2	3	4	
4	Piston ring set - standard	750-13120	2	3	4	From 4100324LPW2 4200001LPW3 4100570LPW4 4200014LPWS2 4200041LPWS3 4200085LPWS4 and LPWT4
-	Piston ring set - 0.25mm oversize	750-13120/025	2	3	4	
-	Piston ring set - 0.50mm oversize	750-13120/050	2	3	4	
-	Connecting rod assembly	750-10152	2	3	4	Replaces 750-10150
-	Connecting rod assembly - LPWT4	750-42410	-	-	4	
5	Connecting rod		2	3	4	
6	Bolt	751-10232	4	6	8	
7	Small end bush	751-10150	2	3	-	
8	Big end bearing - standard	750-11260	2	3	4	
-	Big end bearing - 0.25mm undersize	750-11260/025	2	3	4	
-	Big end bearing - 0.50mm undersize	750-11260/050	2	3	4	
-	Big end bearing - 0.75mm undersize	750-11260/075	2	3	4	
-	Big end bearing - 1.00mm undersize	750-11260/100	2	3	4	

Note:

Pistons are supplied complete with rings, gudgeon pin and circlips.
Mono-metal and the later expansion controlled piston assemblies must not be mixed on an engine.

Illustration LP3



Camshaft

Nockenwelle - Albero a camme - Arbre à cames - Eje de levas - Nokkenas

Illustration LP3 No. Description	Part Number	Cylinders			Remarks
		2	3	4	
- Camshaft assembly - LPW/LPWS2	750-14144	1	-	-	
- Camshaft assembly - LPW2	750-12078	1	-	-	Builds 71, 72
1 Camshaft assembly - LPW/LPWS3	750-14154	-	1	-	
- Camshaft assembly - LPW/LPWS4	750-12038	-	-	1	
- Camshaft assembly - LPWS4/LPWT4	750-41744	-	-	1	
2 Gearwheel		1	1	1	
3 Thrust plate		1	1	1	
4 Setscrew - M6 x 12mm	272-00032	2	2	2	
- Oil jet screw	751-15100	2	2	2	Builds 07, 08, 18, 27, 28, 34, 57, 58, 71, 72, 79, 81
5 Spring washer	272-00070	2	2	2	
6 Governor weight					See 'Governor Weights' section
7 Pin	601-21131	4	4	4	
8 Washer	751-13181	8	8	8	
9 Retaining plate	751-13971	4	4	4	Replaces 751-10270
- Retaining plate	751-17800	4	4	4	Builds 10, 38, 83
10 Setscrew - M6 x 12mm	272-00032	4	4	4	Replaces 272-00106
11 Spring washer	272-00070	4	4	4	
12 Governor sleeve	751-10288	1	1	1	See Note ¹
- Governor sleeve	751-15441	1	1	1	See Note ²
- Governor sleeve	750-12660	1	-	1)
- Thrust washer	751-15940	1	-	1) See Note ³
- Thrust washer	751-15950	1	-	1)
13 Thrust washer	751-13130	1	1	1	

Notes:

1. Not Builds 07, 08, 09, 18, 37, 57, 58, 59, 79, 82.
2. Only Builds 07, 08, 09, 18, 37, 57, 58, 59, 79, 82.
3. Only LPW2 Builds 71, 72 and LPW4 Builds 71, 72, 74, 173, 174

Governor Weights and Speeder Springs - LPW, LPWT

Reglergewichte - Pesi del regolatore - Masselottes centrifuges de régulateur - Pesos de Acelerador

LPW2, LPW3

Build	Part Number of Weight	Number of Weights	Part Number of Speeder Spring	Spring Colour Code
01, 02, 03, 14, 16, 51, 52, 102	751-11091	2	751-15720	Green/White
57	751-12980	4	751-12894	Black/White
18, 58, 79, 113	751-12980	4	751-12895	Black
09, 59, 82, 89	751-15460	4	751-16612	Yellow
10, 83	751-15460	4	751-17790	Red
27, 28, 81, 177	751-12983	4	751-16613	Blue
72, 173, 174, 581	751-12684	4	751-40906	Green/Silver
74	750-12684	4	751-19130	Yellow/green

LPW4

Build	Part Number of Weight	Number of Weights	Part Number of Speeder Spring	Spring Colour Code
01, 02, 14, 16, 51, 84	751-11091	2	751-15720	Green/White
57	751-12980	4	751-12894	Black/White
18, 79	751-12980	4	751-12895	Black
09, 59, 82, 89, 109	751-15460	4	751-16612	Yellow
10, 83	751-15460	4	751-17790	Red
27, 28, 81, 581	751-12983	4	751-16613	Blue
71, 72, 173, 174	751-12684	4	751-40906	Green/Silver
74	750-12684	4	751-19130	Yellow/Green

LPWT4

Build	Part Number of Weight	Number of Weights	Part Number of Speeder Spring	Spring Colour Code
01, 02, 03, 04, 51, 78	751-11091	2	751-15710	White/White
07, 57	751-12983	4	751-12789	White/Yellow
08, 58, 79, 380	751-12983	4	751-16613	Blue
09, 59, 82, 89	751-15460	4	751-12894	Black/White
84	751-15460	4	751-15720	Green/White
74, 374	750-12684	4	751-19130	Yellow/Green
81	751-12983	4	751-16611	Green

Governor Weights and Speeder Springs - LPWS

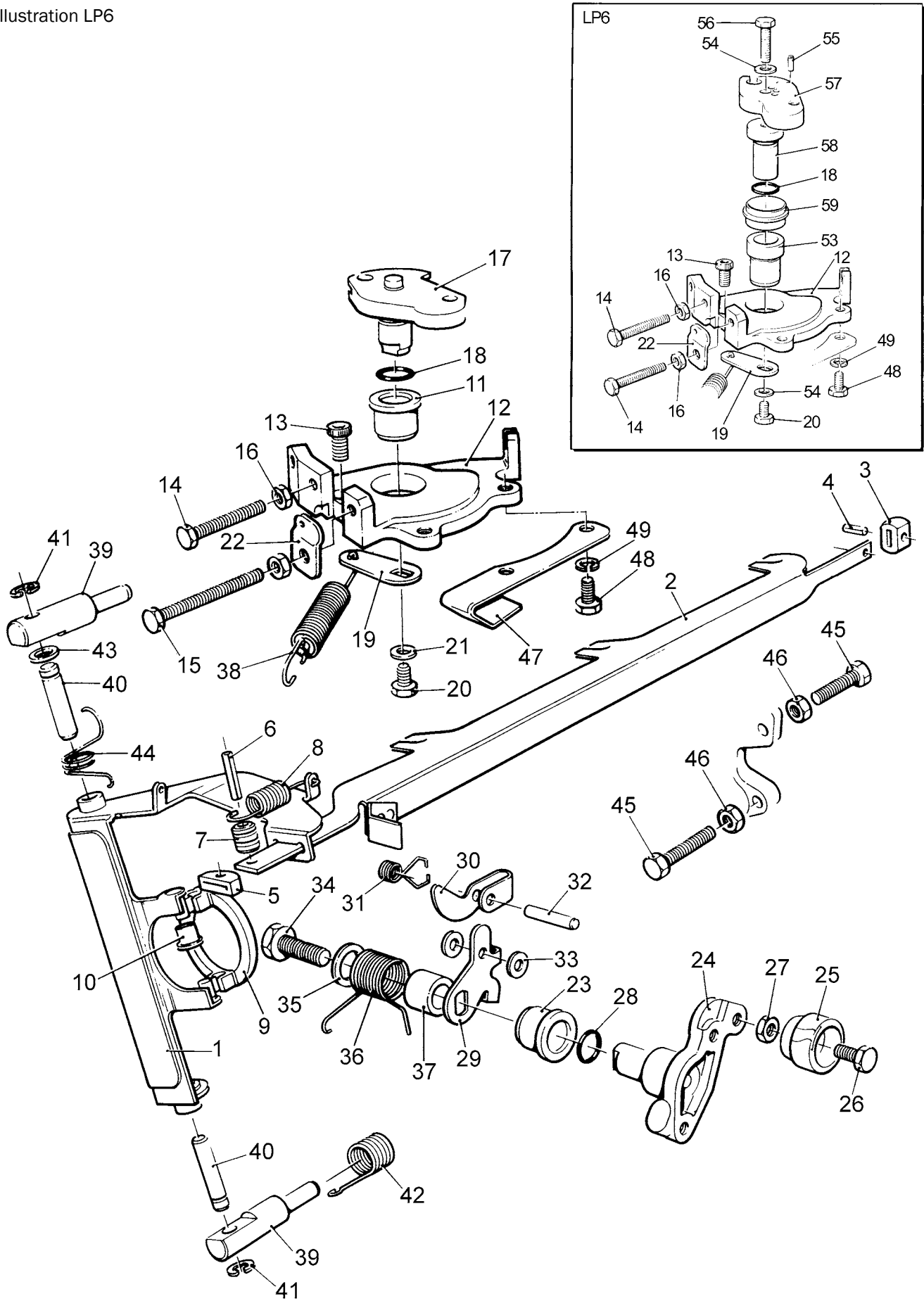
Reglergewichte - Pesì del regolatore - Masselottes centrifuges de régulateur - Pesos de Acelerador

LPWS2, LPWS3

Build	Part Number of Weight	Number of Weights	Part Number of Speeder Spring	Spring Colour Code
01, 02, 03, 11, 12, 13, 76	751-11091	2	751-15300	-
07, 57	751-12980	4	751-16611	Green
18	751-12980	4	751-13455	Blue/Red
09	751-15460	4	751-16613	Blue

LPWS4

Build	Part Number of Weight	Number of Weights	Part Number of Speeder Spring	Spring Colour Code
01, 02, 03, 11, 13, 70, 76, 108	751-11091	2	751-15300	-
18	751-12980	4	751-13455	Blue/Red
57	751-12980	4	751-16611	Green
311	751-15460	4	751-15720	Green/white



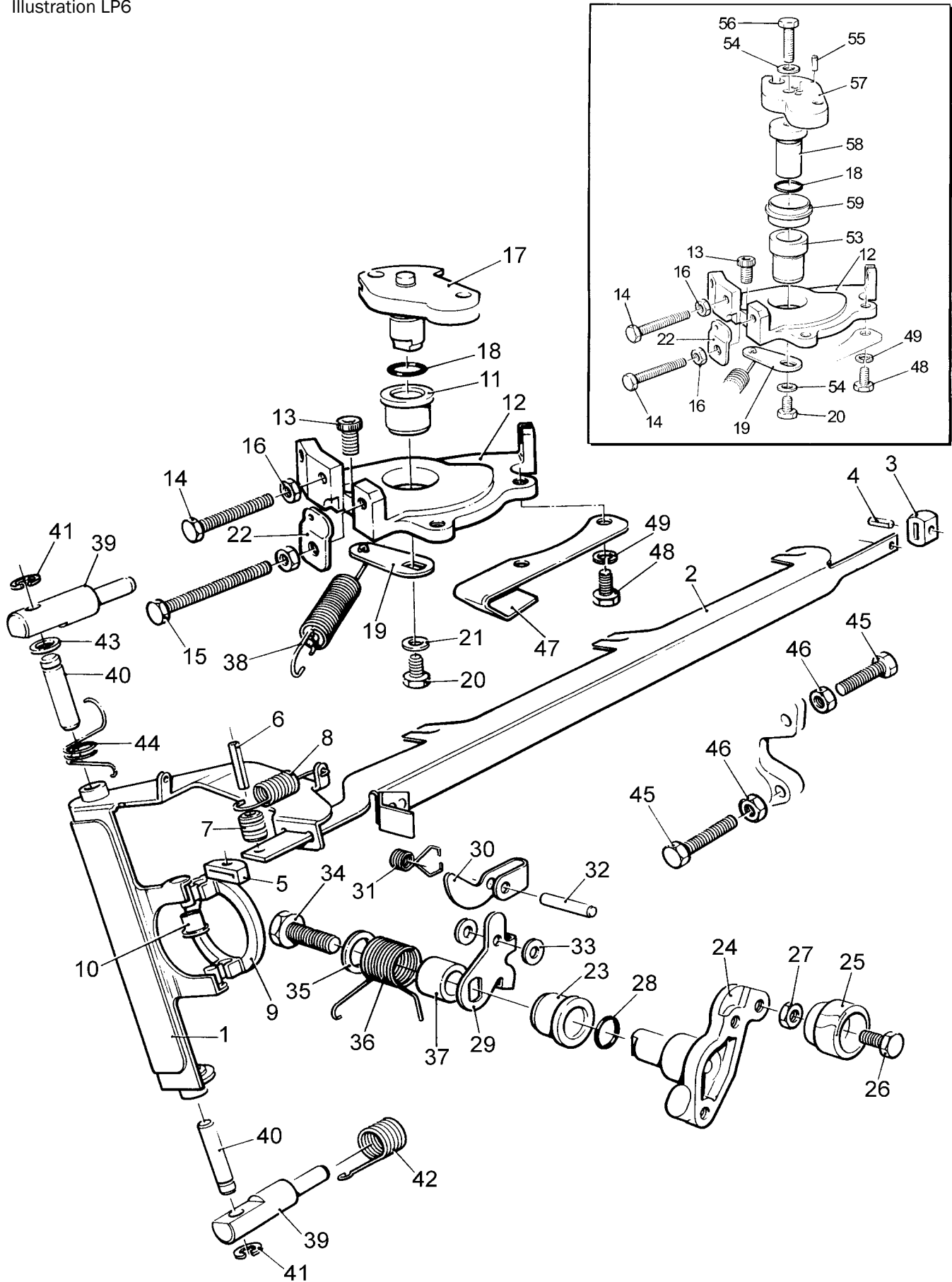
Governor Linkage and Controls

Reglergestänge und Verstellung - Tiranteria e comandi del regolatore - Timonerie et commandes de régulateur

Conexiones de acelerador y controles - Stangoverbrenging en bediening reguleur

Illustration LP6 No. Description	Part Number	Cylinders			Remarks
		2	3	4	
- Governor lever assembly - LPW/LPWS2	750-10182	1	-	-	See Note 1. Replaces 750-10180/1
- Governor lever assembly - LPW/LPWS2	750-12710	1	-	-	See Note 2
- Governor lever assembly - LPW2	750-12900	1	-	-	Builds 71 and 72
1 Governor lever assembly - LPW/LPWS3	750-10212	-	1	-	See Note 1. Replaces 750-10210
- Governor lever assembly - LPW/LPWS3	750-10213	-	1	-	See Note 2
- Governor lever assembly - LPW/LPWS/LPWT4	750-10662	-	-	1	See Note 1
- Governor lever assembly - LPW/LPWS4	750-10663	-	-	1	See Note 2
- Governor lever assembly - LPW4	750-12920	-	-	1	Builds 71 and 72
- Fuel pump rack - LPW/LPWS2		1	-	-	
2 Fuel pump rack - LPW/LPWS3		-	1	-	
- Fuel pump rack - LPW/LPWS/LPWT4		-	-	1	
3 Bearing		1	1	1	
4 Spring pin		1	1	1	
5 Toe		1	1	1	
6 Spring pin		1	1	1	
7 Bush - rack to governor lever spring		1	1	1	
8 Spring - rack to governor lever	751-10330	1	1	1	
9 Thrust collar	751-12823	1	1	1	See Note 1
- Thrust collar	751-15430	1	1	1	See Note 2
10 Bush speed control kit	750-11371	1	1	1	Fixed speed builds only.
11 Bush	751-11322	1	1	1	Fixed speed builds only.
12 Baseplate	751-15043	1	1	1	
13 Capscrew - M6 x 12mm	272-00167	1	1	1	
14 Speed setting setscrew - M5 x 35mm	272-00654	1	1	1	Replaces 272-00718. Not on LPWS Build 79 or LPWT4 Build 09. Variable speed builds use 2 off.
15 Speed setting setscrew - M5 x 50mm	272-00655	1	1	1	Replaces 272-00717. LPWS Build 79 and LPWT4 Build 09 use 2 off. Fixed speed builds only.
16 Nut	272-00611	2	2	2	
17 Speed control quadrant	751-13054	1	1	1	Fixed speed builds only.
18 'O' Ring	751-10590	1	1	1	
19 Lever - speeder spring		1	1	1	
20 Setscrew - M5 x 12mm	272-00440	1	1	1	
21 Washer	272-00687	1	1	1	Replaces 272-00610. Fixed speed builds only.
22 Spring anchor plate	751-15140	1	1	1	Variable speed builds only.
- Fuel pump lever kit	750-11430	1	1	1	
23 Bush	751-11322	1	1	1	
- Bush	752-43410	1	-	-	Build 102
24 External stop/run lever		1	1	1	
25 Knob - stop/run lever	751-12971	1	1	1	
26 Setscrew		1	1	1	
27 Locknut		1	1	1	
28 'O' ring	751-10590	1	1	1	
29 Stop/run lever		1	1	1	
30 Trip lever		1	1	1	
31 Spring	751-11280	1	1	1	
32 Pin		1	1	1	
33 Washer		2	2	2	
34 Setscrew		1	1	1	
35 Washer		1	1	1	
36 Spring	751-15060	1	1	1	Replaces 751-10312
- Spring	752-43372	1	-	-	Build 102
37 Pivot	751-15070	1	1	1	
38 Speeder spring		1	1	1	See 'Governor Weights and Speeder Springs' section

Continued.....



Governor Linkage and Controls

Reglergestänge und Verstellung - Tiranteria e comandi del regolatore - Timonerie et commandes de régulateur

Conexiones de acelerador y controles - Stangoverbrenging en bediening reguleur

Illustration LP6 No. Description	Part Number	Cylinders			Remarks
		2	3	4	
39 Pivot support	751-10324	2	2	2	Replaces 751-10321/2
- Pivot pin kit	750-11350	1	1	1	
40 Pin		2	2	2	
41 Retainer		2	2	2	
42 Pivot pin clip	751-13010	2	2	2	
43 Shim	751-13181	-	-	-	As required. Replaces 751-13180
44 Damper spring - LPW4	751-18140	-	-	1	Builds 79, 84
45 Setscrew	272-00718	2	2	2	
- Setscrew	751-16670	2	2	2	Builds 03, 04, 71, 72
46 Locknut	272-00611	2	2	2	
47 Spring clip	751-15050	1	1	1	
48 Screw - M5 x 10mm	272-00690	2	2	2	Replaces 272-00699
49 Spring washer	786377	2	2	2	Replaces 272-00069 and 786303
50 Tamper-proof plate	751-18350	1	1	1	See Note ³
51 Screw	201-46630	1	1	1	See Note ³
52 Clamp	361748	1	1	1	See Note ³
53 Bush	751-19450	1	1	1	Variable speed builds only.
54 Washer	272-00687	2	2	2	Variable speed builds only.
55 Spring pin	027-10103	1	1	1	Variable speed builds only.
56 Screw	272-00718	1	1	1	Variable speed builds only.
57 Top plate	751-19440	1	1	1	Variable speed builds only.
58 Spindle	751-19460	1	1	1	Variable speed builds only.
59 Shroud ring	751-19470	1	1	1	Variable speed builds only.

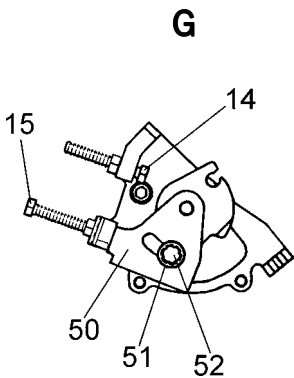
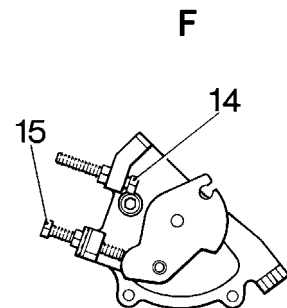
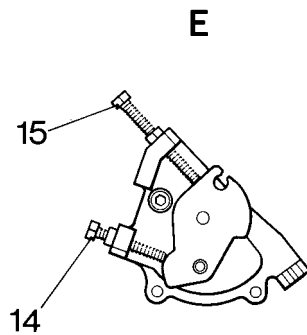
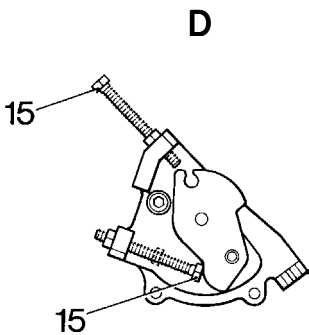
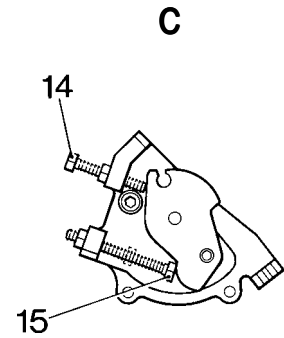
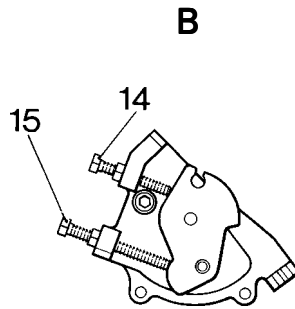
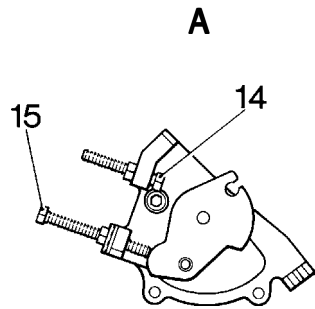
Notes:

1. Not Builds 07, 08, 09, 18, 34, 37, 57, 58, 59, 79, 81, 82, 85
2. Only Builds 07, 08, 09, 18, 34, 37, 57, 58, 59, 79, 81, 82, 85
3. Introduced from 1st Nov 1998 for EPA compliant engines.
Fitted to LPWS3/4 Builds 01, 02, 51, 76 along with LPWS4 Builds 84 and 108 from that date and not to be fitted to earlier engines.

Speed Control

Drehzahlregelung - Comandi velocità - Contrôles de vitesse - Controles de velocidad - Snelheidsbediening

Early type

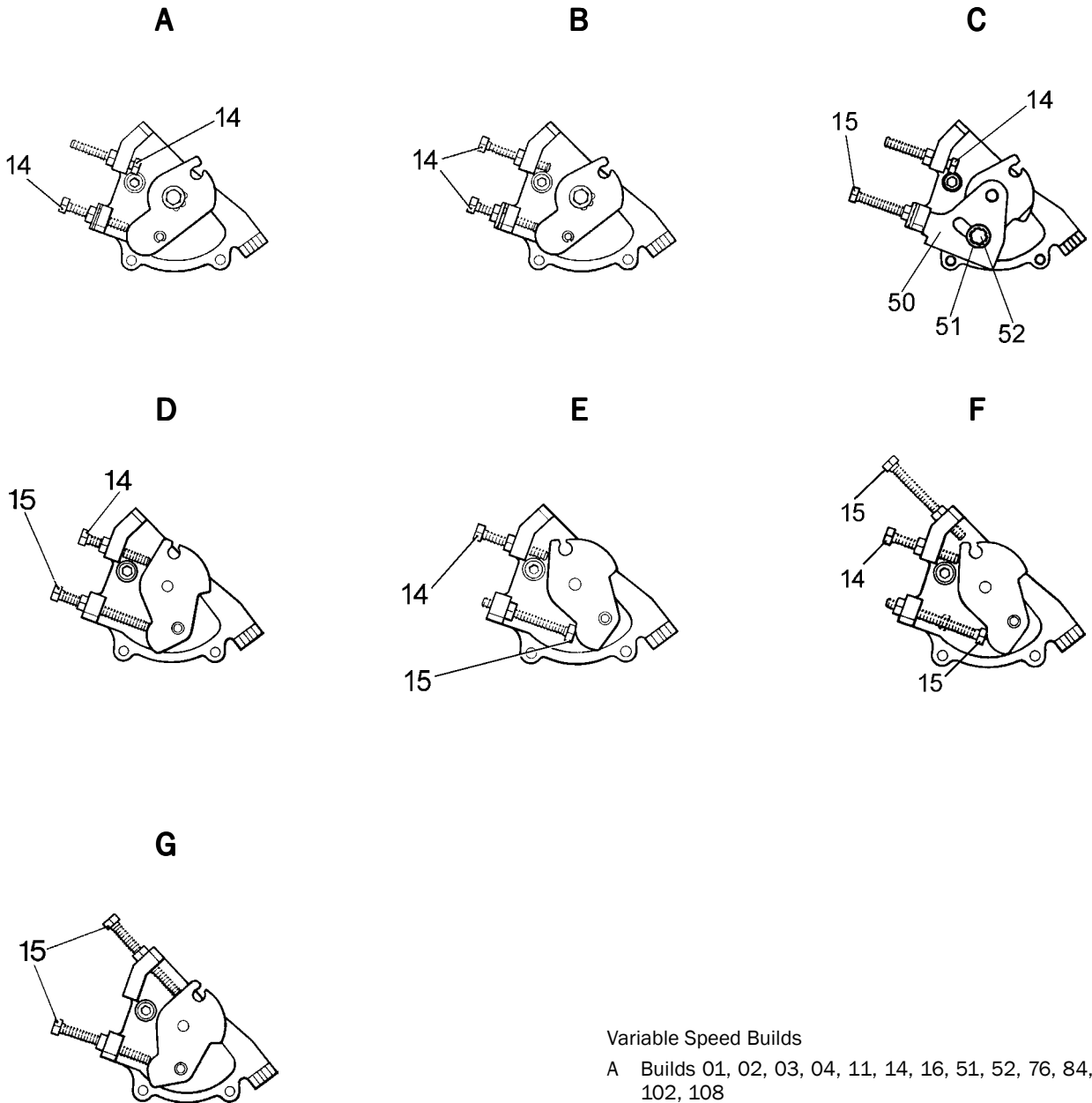


- A Builds 01, 02, 03, 04, 05, 11, 51, 52, 73, 75, 76, 84
- B Builds 07, 08, 09, 10, 34, 37, 38, 57, 58, 59, 71, 72, 79, 81, 82, 83, 85 but not LPWS Builds 08, 68, 79
- C LPW3,4 Build 27, 28, ild 27, 28, 81 - for resetting from 1500r/min to 1800r/min
- E LPWS2,3,4 Builds 08, 18, 58, 79
- G Builds 12, 13, 15

Speed Control

Drehzahlregelung - Comandi velocità - Contrôles de vitesse - Controles de velocidad - Snelheidsbediening

Later type



Variable Speed Builds

- A Builds 01, 02, 03, 04, 11, 14, 16, 51, 52, 76, 84, 102, 108
- B Builds 70
- C Builds 12, 13

Fixed Speed Builds

- D Builds 08, 09, 10, 18, 58, 59, 71, 72, 82, 83, 89, 109, 173, 174
- E Builds 07, 57, and LPWS3 Build 41
- F Builds 27, 28, 74, 81
- G Builds 79, LPWT4 Build 09 and LPWT4 Build 78

Illustration LP22

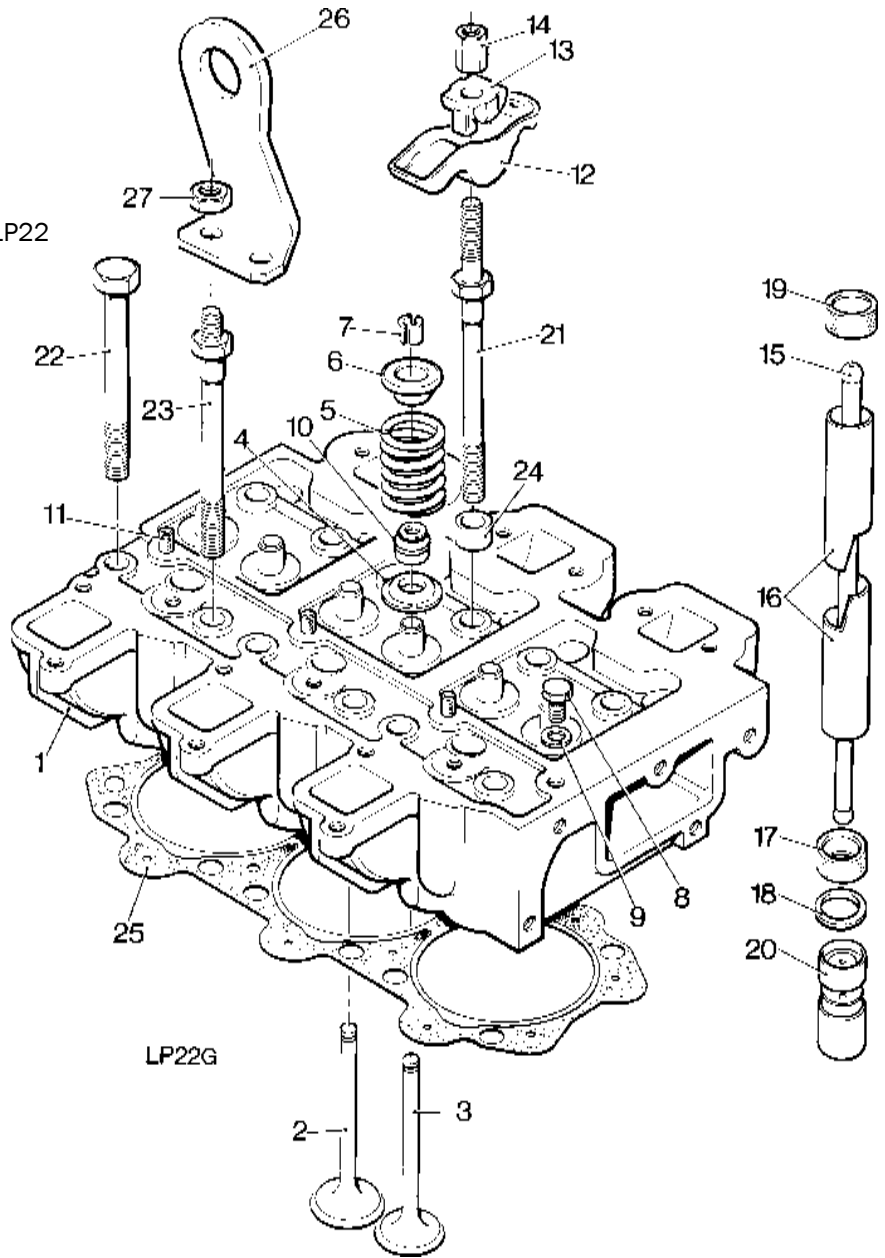
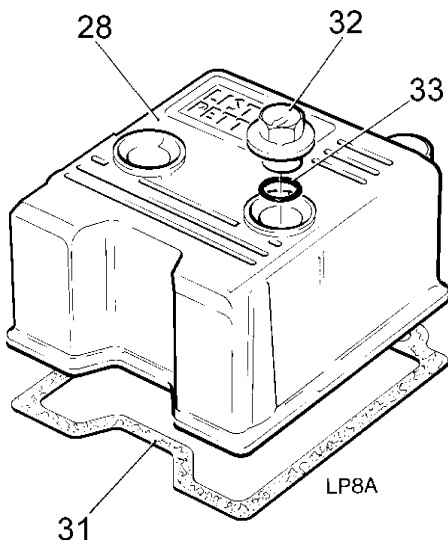


Illustration LP8



LP22G

Illustration LP74

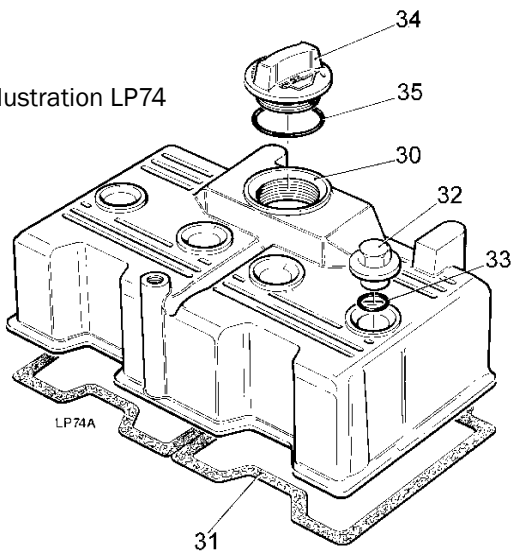
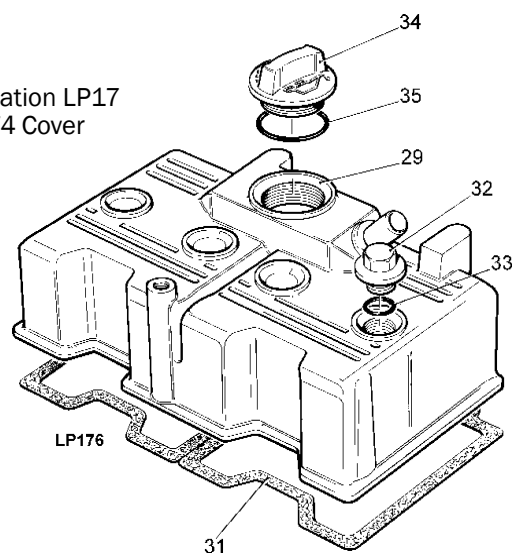


Illustration LP17
LPWT4 Cover



Cylinder Head and Cover - LPW, LPWT4

Zylinderkopf und Ventildeckel - Testa cilindro e coperchio punterie - Culasse et couvre-culasse

Tapa culata de cilindros - Cilinderkop en kap

Illustrations LP8, LP22, LP74, LP176		Cylinders			Remarks	
No.	Description	Part Number	2	3		4
-	Cylinder head assembly - LPW2	750-40022	1	-	-	Replaces 750-40021 from 4200396LPW2
1	Cylinder head assembly - LPW3	750-40072	-	1	-	Replaces 750-40071 from 4200850LPW3
-	Cylinder head assembly - LPW4	750-40262	-	-	1	Replaces 750-40261 from 4200687LPW4
-	Cylinder head assembly - LPWT4	750-41641	-	-	1	
-	Valve guide	751-10903	4	6	8	Replaces 751-10902. See Note ¹
2	Inlet valve	751-40550	2	3	4	
-	Inlet valve - LPWT4	751-40551	-	-	4	Replaces 751-40550
3	Exhaust valve	751-40530	2	3	4	
4	Valve spring plate	751-10913	4	6	8	
5	Valve spring	751-10661	4	6	8	
6	Valve spring carrier	751-10672	4	6	8	
7	Valve cotter	359401	8	12	16	Supplied in pairs
8	Setscrew	272-00166	1	1	1	
9	Washer	616-01608	1	1	1	
10	Valve stem seal	751-41701	4	6	8	Replaces 751-13570. See Note ²
11	Breather tube	751-13110	2	3	4	
-	Cylinder head plug kit	750-40890	1	1	1	
-	Rocker lever kit	750-11280	4	6	8	
-	Rocker lever kit - LPW2	750-12500	4	-	-	Builds 71, 72
12	Rocker lever		4	6	8	
13	Pivot		4	6	8	
14	Nut	272-00003	4	6	8	Replaces 751-12700
15	Push rod	751-10063	4	6	8	
16	Push rod sealing tube	751-40192	4	6	8	
17	Crankcase sealing tube rubber	201-30261	4	6	8	
18	Washer	751-11810	4	6	8	
19	Head sealing tube rubber	201-42360	4	6	8	
20	Hydraulic tappet	751-11730	4	6	8	Replaces 751-16720
21	Bolt - cylinder head and rocker	751-40184	4	6	8	Replaces 751-40183
-	Bolt - cylinder head and rocker - LPWT4	751-17620	-	-	8	
22	Bolt - cylinder head	751-40173	2	4	4	Replaces 751-40172
-	Bolt - cylinder head - LPWT4	751-17630	-	-	4	
23	Bolt - cylinder head and lifting eye	751-40671	2	2	4	Replaces 751-40670
-	Bolt - cylinder head and lifting eye - LPWT4	751-17640	-	-	4	
24	Spacer	751-12692	4	6	8	Replaces 751-12691
-	Spacer - LPWT4	751-17700	-	-	8	
-	Cylinder head gasket - LPW2 1.47mm	752-40751	1	-	-	
25	Cylinder head gasket - LPW3 1.47mm	753-40891	-	1	-	Replaces 753-40751
-	Cylinder head gasket - LPW/T4 1.47mm	754-40891	-	-	1	Replaces 754-40751
26	Lifting eye	751-12570	1	1	2	
27	Nut	272-00003	2	2	4	

Notes:

1. Replaces 751-10902 from 4200396LPW2, 4200850LPW3, 4200687LPW4.
If replacing 751-10902 supply 751-10903 plus valve stem seal 751-41701
2. Replaces 751-13570 from 4200396LPW2 4200850LPW3 4200687LPW41.
751-13570 and 751-41701 are not interchangeable

Continued.....

Illustration LP22

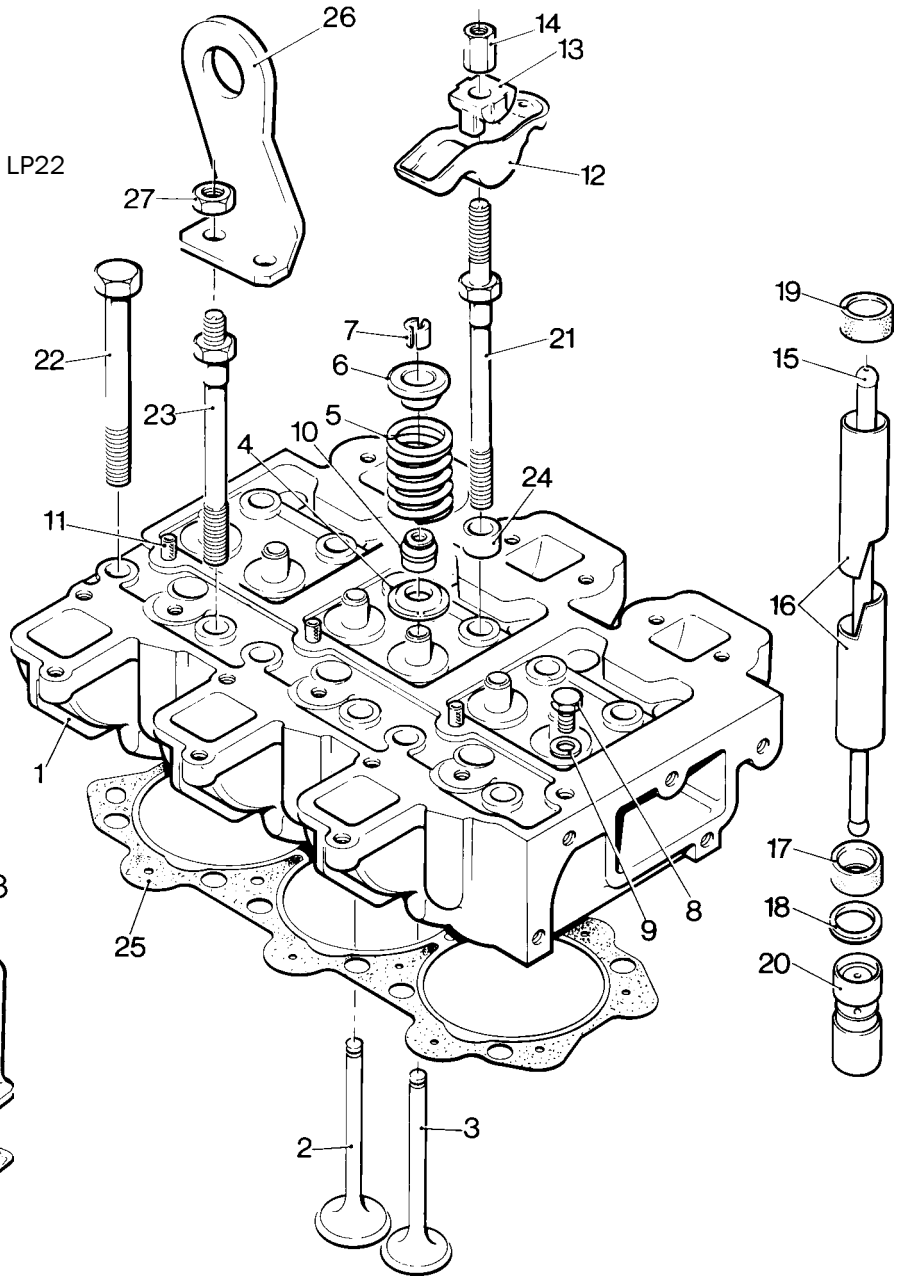


Illustration LP8

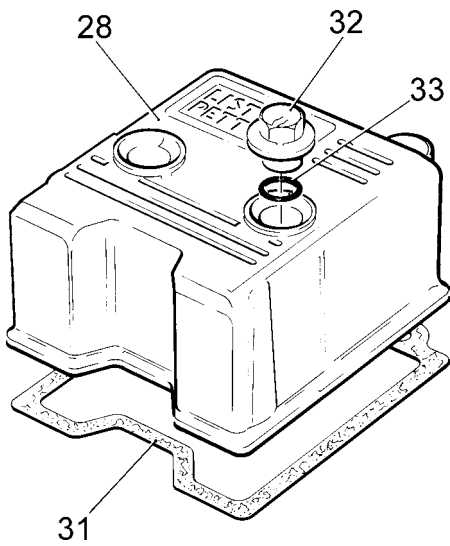


Illustration LP74

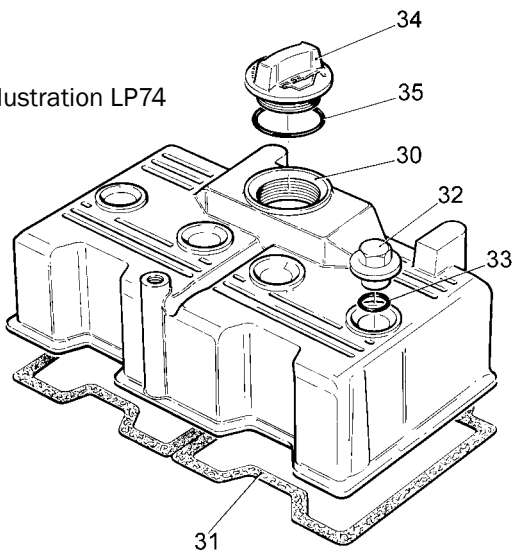
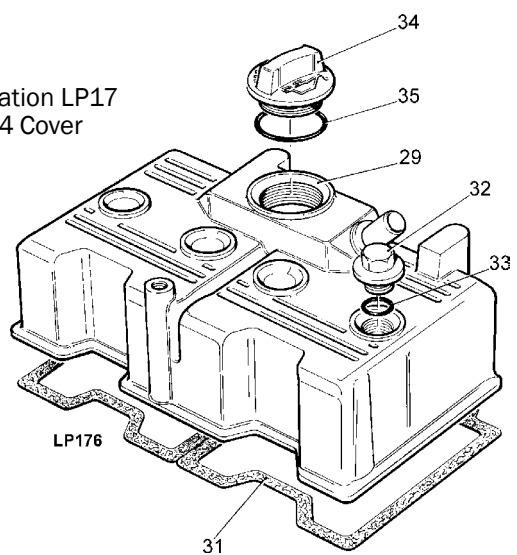


Illustration LP17
LPWT4 Cover



Cylinder Head and Cover - LPW, LPWT4

Zylinderkopf und Ventildeckel - Testa cilindro e coperchio punterie - Culasse et couvre-culasse

Tapa culata de cilindros - Cilinderkop en kap

Illustrations LP8, LP22, LP74, LP176

No.	Description	Part Number	Cylinders			Remarks
			2	3	4	
28	Rocker cover	751-10222	2	3	4	Only 2 on LPWT4
-	Rocker cover - LPW2,4	751-13740	2	-	4	Builds 71, 72
29	Rocker cover - LPWT4	754-44160	-	-	1	
30	Rocker cover with oil filler	757-14211	1	1	1	See Accessory Code LA
31	Joint	751-11073	2	3	4	Replaces 751-11072
32	Nut	751-12710	4	6	8	
33	'O' ring	201-81200	4	6	8	
34	Oil filler cap	751-12670	1	1	1	
35	'O' ring	751-12680	1	1	1	
-	Rocker cover and joint locating dowel - LPWT4	010-02110	-	-	4	
36	Washer	027-00082	4	6	8	

Illustration LP22

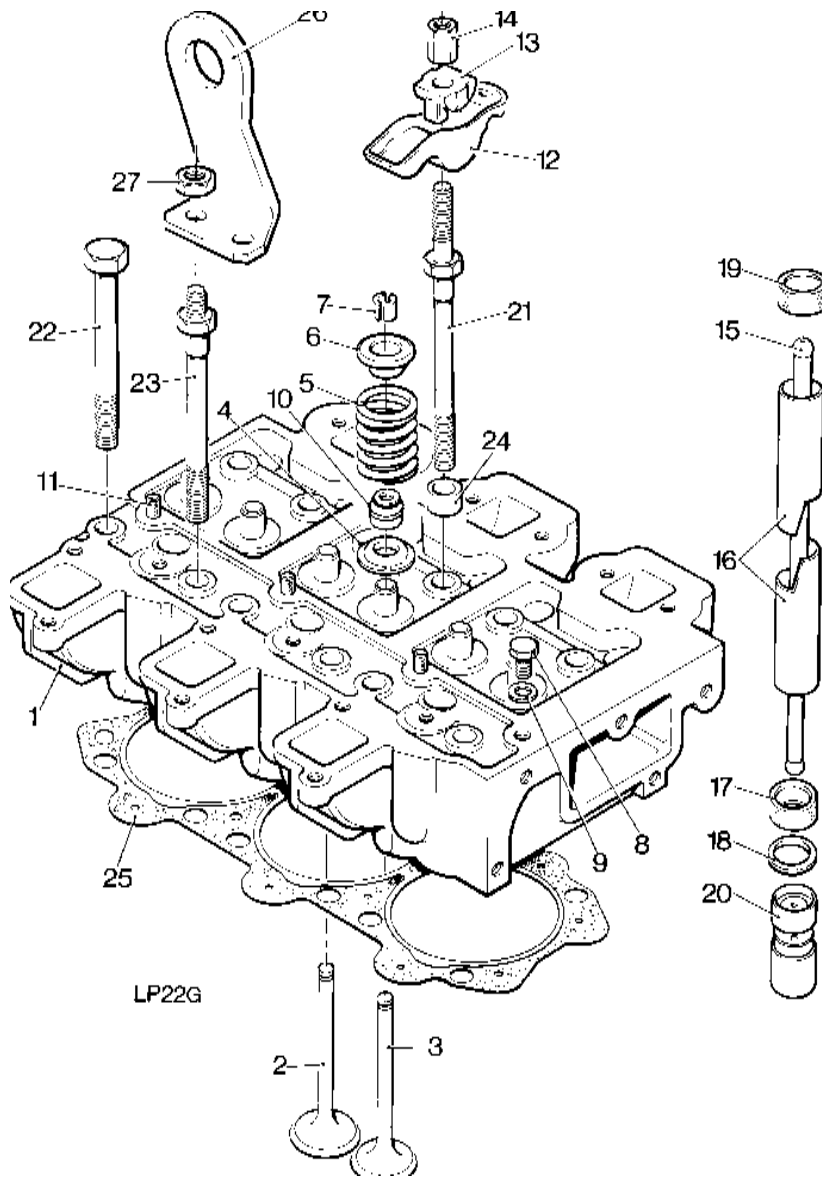


Illustration LP8

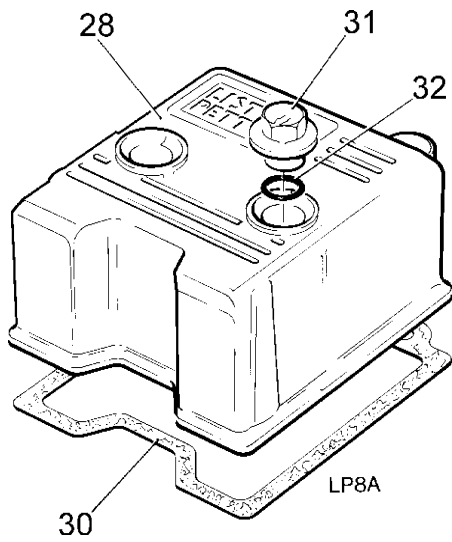
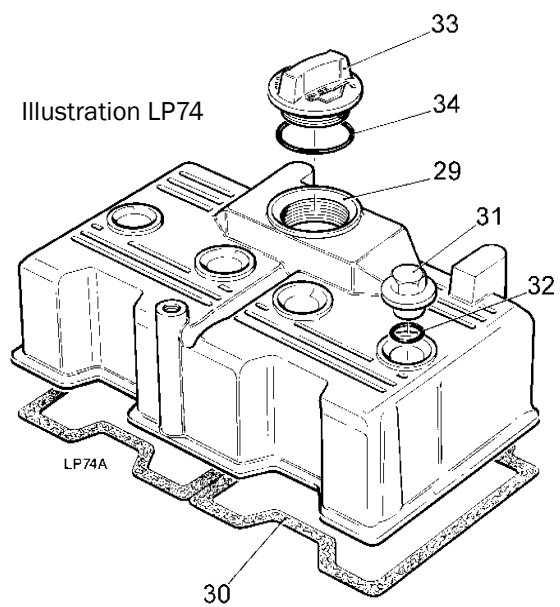


Illustration LP74



Cylinder Head and Cover - LPWS

Zylinderkopf und Ventildeckel - Testa cilindro e coperchio punterie - Culasse et couvre-culasse

Tapa culata de cilindros - Cilinderkop en kap

Illustrations LP8, LP23, LP74		Cylinders				
No.	Description	Part Number	2	3	4	Remarks
-	Cylinder head assembly - LPWS2	750-40033	1	-	-	Replaces 750-40032
1	Cylinder head assembly - LPWS3	750-40472	-	1	-	Replaces 750-40471
-	Cylinder head assembly - LPWS3	750-40473	-	1	-	See Note ³ Builds 01, 02, 51, 76
-	Cylinder head assembly - LPWS3	750-40782	-	1	-	Build 11, 76
-	Cylinder head assembly - LPWS4	750-40483	-	-	1	Replaces 750-40482 from 4200770LPWS4
-	Cylinder head assembly - LPWS4	750-40485	-	-	1	See Note ³ Builds 01, 02, 51, 76, 84, 108
-	Cylinder head assembly - LPWS4	750-40793	-	-	1	Build 11, 76, 108
-	Valve guide	751-10903	4	6	8	Replaces 751-10902 4200770LPWS4 see Note ¹
2	Inlet valve	751-40550	2	3	4	
3	Exhaust valve	751-40530	2	3	4	
4	Valve spring plate	751-10913	4	6	8	
5	Valve spring	751-10661	4	6	8	
6	Valve spring carrier	751-10672	4	6	8	
7	Valve cotter	359401	8	12	16	Supplied in pairs
8	Setscrew	272-00166	1	1	1	
9	Washer	616-01608	1	1	1	
10	Valve stem shield	751-41701	4	6	8	Replaces 751-13570 see Note ²
11	Breather tube	751-13110	2	3	4	
-	Cylinder head plug kit	750-40890	1	1	1	
-	Rocker lever kit	750-11280	4	6	8	
12	Rocker lever		4	6	8	
13	Pivot		4	6	8	
14	Nut	272-00003	4	6	8	Replaces 751-12700
15	Push rod	751-10063	4	6	8	
16	Push rod sealing tube	751-40192	4	6	8	
17	Crankcase sealing tube rubber	201-30261	4	6	8	
18	Washer	751-11810	4	6	8	
19	Head sealing tube rubber	201-42360	4	6	8	
20	Hydraulic tappet	751-11730	4	6	8	Replaces 751-16720
21	Bolt - cylinder head and rocker	751-40184	4	6	8	Replaces 751-40183
22	Bolt - cylinder head	751-40173	2	4	4	Replaces 751-40172
23	Bolt - cylinder head and lifting eye	751-40671	2	2	4	Replaces 751-40670
24	Spacer	751-12692	4	6	8	Replaces 751-12691
-	Cylinder head gasket - LPWS2 1.47mm	752-40751	1	-	-	
25	Cylinder head gasket - LPWS3 1.47mm	753-40891	-	1	-	Replaces 753-40751
-	Cylinder head gasket - LPWS4 1.47mm	754-40891	-	-	1	Replaces 754-40751
26	Lifting eye	751-12570	1	1	2	
27	Nut	272-00003	2	2	4	
28	Rocker cover	751-10222	2	3	4	Accessory Code LK - 750-16480
29	Rocker cover with oil filler	757-14211	1	1	1	Accessory Code LA - 750-10830
30	Joint	751-11073	2	3	4	Replaces 751-11072
31	Nut	751-12710	4	6	8	
32	'O' ring	201-81200	4	6	8	
33	Oil filler cap	751-12670	1	1	1	
34	'O' ring	751-12680	1	1	1	
35	Not used					
36	Washer	027-00082	4	6	8	

Notes:

1. If replacing 751-10902 supply 751-10903 plus valve stem seal 751-41701.
2. 751-13570 and 751-41701 are not interchangeable.
3. Introduced from 1st Nov 1998 for EPA compliant engines. Fitted to LPWS3/4 Builds 01, 02, 51, 76 along with LPWS4 Builds 84 and 108 from that date and not to be fitted to earlier engines.

The rocker covers are not shown in the accessory sections.

Gear End Cover

Stirnradgetriebedeckel - Coperchio distribuzione ingranaggi - Carter de distribution

Cubierta de extremo de engranajes - Deksel tandwieleind

Isolated mounting type

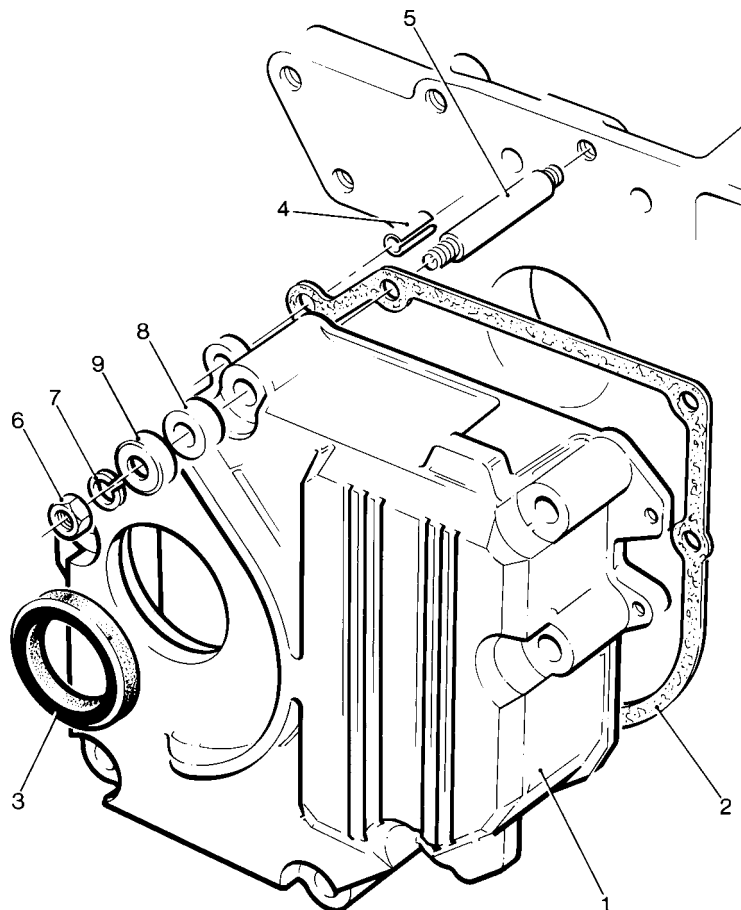
All Builds except 04, 05, 75 - Illustration LP14

No.	Description	Part Number	Cylinders			Remarks
			2	3	4	
1	Gear end cover	751-10383	1	1	1	Replaces 751-10382. See Note
2	Joint	751-12800	1	1	1	
3	Oil seal	751-10390	1	1	1	
4	Dowel	751-12771	2	2	2	
5	Stud	751-13001	7	7	7	
6	Nut	272-00002	7	7	7	
7	Spring washer	272-00070	7	7	7	
8	Rubber washer	751-12482	7	7	7	
9	Cup washer	751-12491	7	7	7	

Note:

751-10383 is no longer available. Can be replaced by solid mounted gear cover 751-10384 plus all parts shown in 'Gear End Cover - Solid Mounting' section.

Illustration LP14



Gear End Cover

Stirnradgetriebedeckel - Coperchio distribuzione ingranaggi - Carter de distribution

Cubierta de extremo de engranajes - Deksel tandwieleind

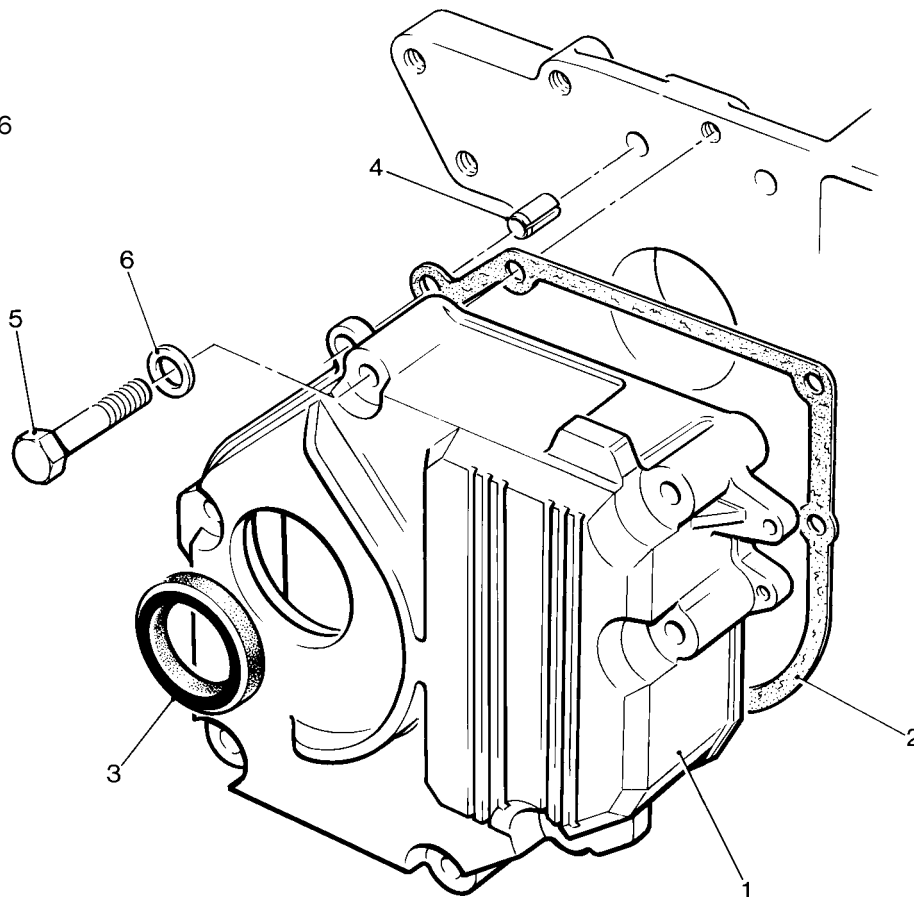
Solid mounting

All Builds except 04, 05, 75

Illustration LP156

No.	Description	Part Number	Cylinders			Remarks
			2	3	4	
1	Gear end cover	751-10386	1	1	1	Replaces 751-10384
-	Gear end cover - LPW2,4	751-10386	1	-	1	Builds 71, 72 replaces 751-14422
-	Gear end cover - LPW2,3	751-14423	1	1	-	Build 173
2	Joint	751-11222	1	1	1	
3	Oil seal	751-10390	1	1	1	
4	Dowel	751-12771	2	2	2	
5	Setscrew - M6 x 50mm	272-00180	7	7	7	
6	Washer	272-00364	7	7	7	

Illustration LP156



Gear End Cover

Stirnradgetriebedeckel - Coperchio distribuzione ingranaggi - Carter de distribution

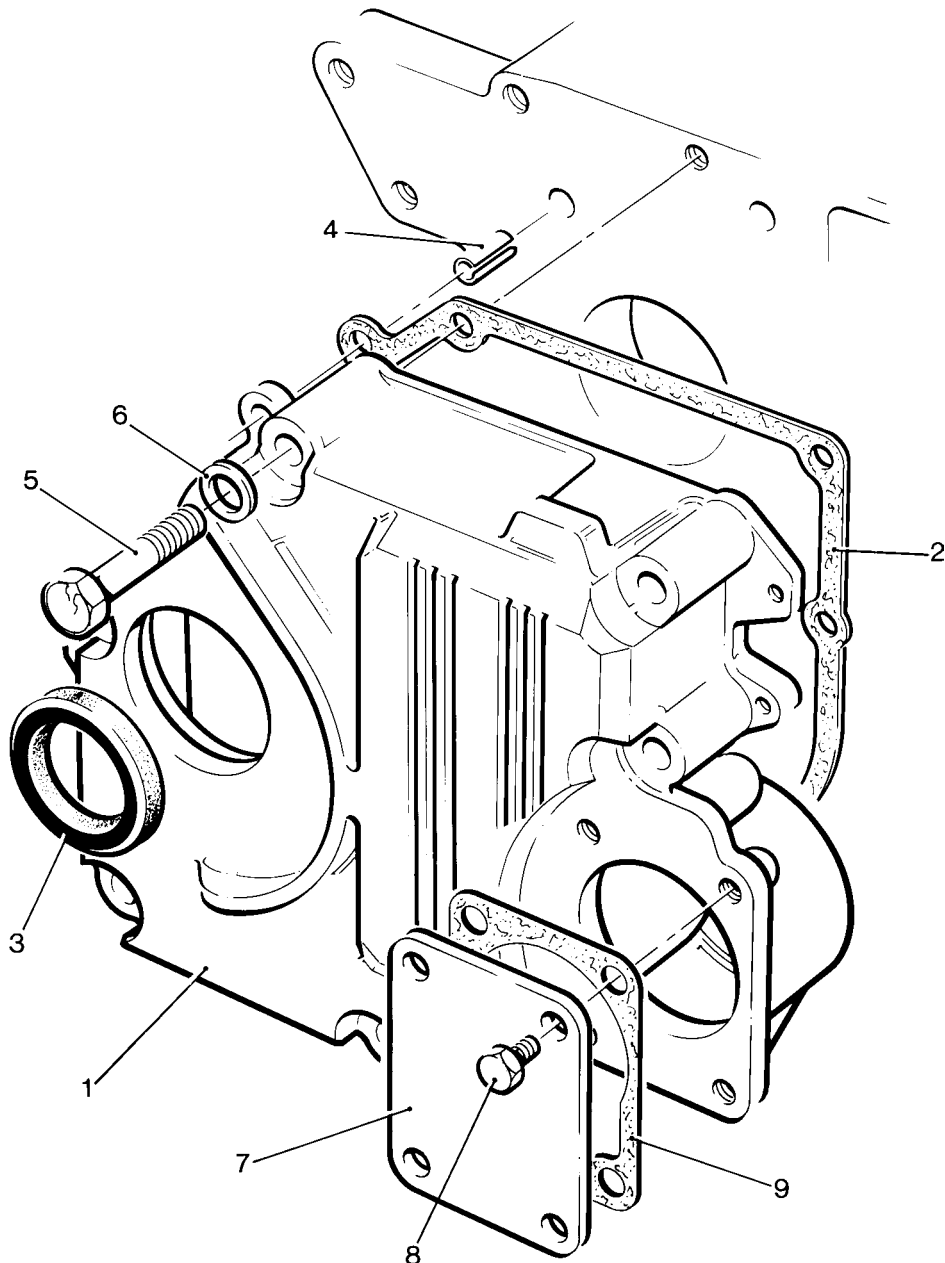
Cubierta de extremo de engranajes - Deksel tandwieleind

With provision for a hydraulic pump

Builds 04, 05, 75 - Illustration LP16

No.	Description	Part Number	Cylinders			Remarks
			2	3	4	
1	Gear end cover	751-13142	1	1	1	Replaces 751-13141
2	Joint	751-11222	1	1	1	
3	Oil seal	751-10390	1	1	1	
4	Dowel	751-12771	2	2	2	
5	Bolt - M6 x 50mm	272-00180	7	7	7	
6	Washer	272-00364	7	7	7	
7	Blanking plate	751-13150	1	1	1	
8	Setscrew - M6 x 12mm	272-00032	4	4	4	
9	Joint	751-13160	1	1	1	

Illustration LP16



Fuel Lift Pump

Kraftstoffförderpumpe - Pompa d'alimentazione carburante - Pompe d'élévation de combustible

Bomba de elevación de combustible - Brandstofzuigpomp

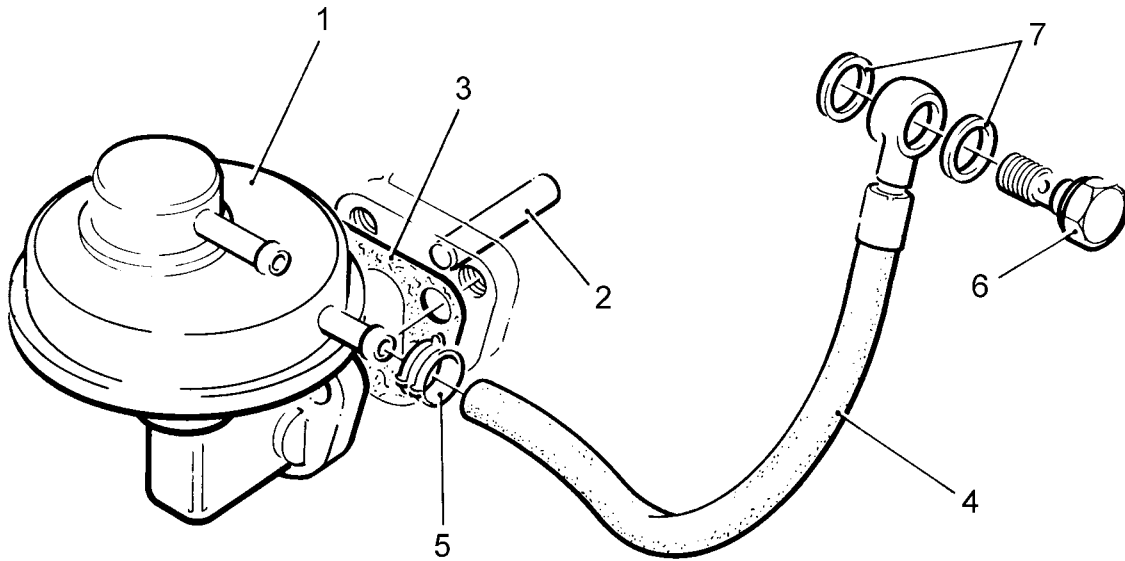
AC Delco type

Illustration LP101 No. Description	Part Number	Cylinders			Remarks
		2	3	4	
1 Fuel lift pump	757-14171	1	1	1	See Note
2 Push rod	751-12330	1	1	1	
3 Joint	751-11761	1	1	1	
4 Flexible fuel pipe	757-12211	1	1	1	
5 Hose clip	751-13390	1	1	1	
6 Swivel union plug	201-15400	1	1	1	
7 Oil seal	031-61533	2	2	2	

Note:

Replaced by Corona Pump 757-14175 plus items 8, 9, 10 shown in 'Fuel Lift Pump - Corona' section.

Illustration LP101



Fuel Lift Pump

Kraftstoffförderpumpe - Pompa d'alimentazione carburante - Pompe d'élevation de combustible

Bomba de elevación de combustible - Brandstofzuigpomp

Pienne type

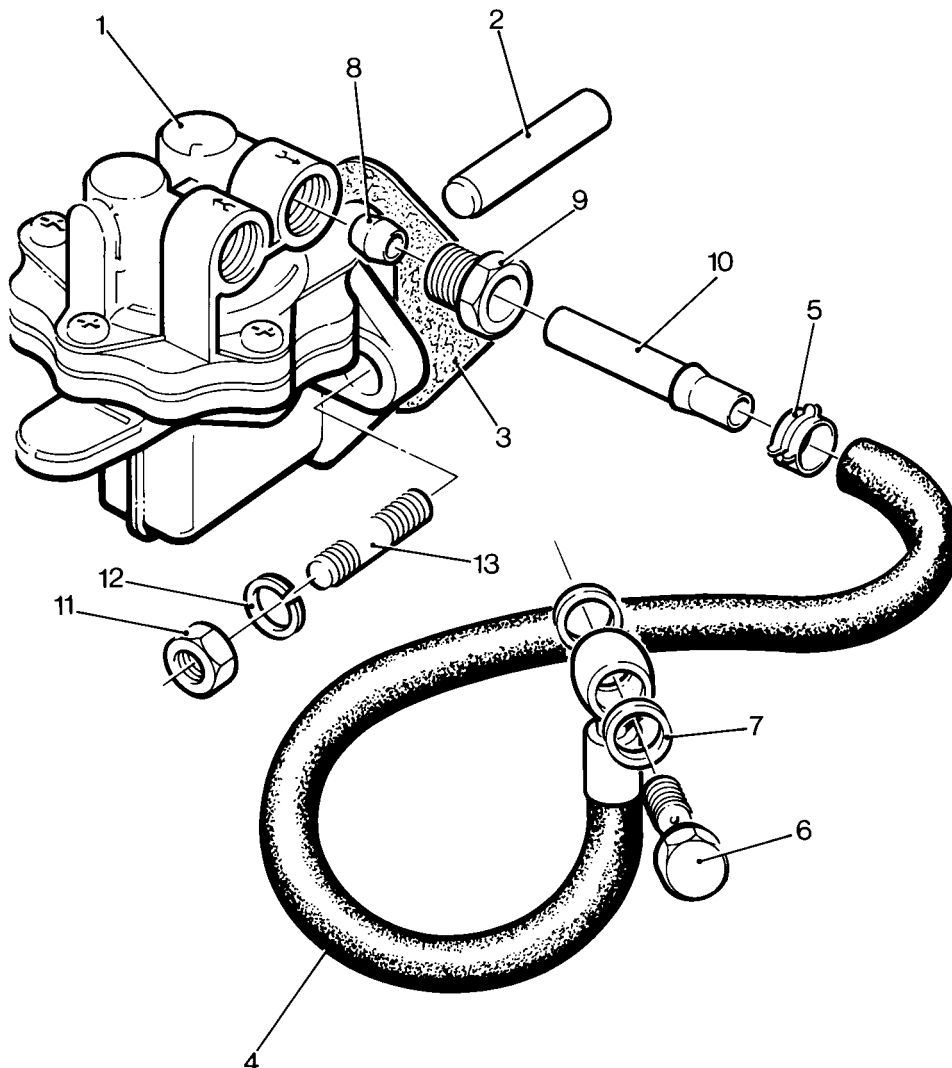
Illustration LP120

No.	Description	Part Number	Cylinders			Remarks
			2	3	4	
1	Fuel lift pump	757-14173	1	1	1	See Note
-	Repair kit	027-07897	1	1	1	
2	Push rod	751-12330	1	1	1	
3	Joint	751-11761	1	1	1	
4	Flexible fuel pipe	757-12211	1	1	1	
-	Flexible fuel pipe	757-17830	1	1	1	Builds 81, 82, 83
5	Hose clip plug.....	201-15400	1	1	1	
7	Oil seal	031-61533	2	2	2	
8	Olive	601-38360	2	2	2	
9	Tube nut.....	202-42370	2	2	2	
10	Stem	365312	2	2	2	
11	Nut	272-00680	2	2	2	
12	Spring washer	272-00071	2	2	2	
13	Stud - M8 x 25mm	272-00054	2	2	2	

Note:

Replaced by Corona Pump 757-14175.

Illustration LP120



Fuel Lift Pump - LPW, LPWS

Kraftstoffförderpumpe - Pompa d'alimentazione carburante - Pompe d'élévation de combustible

Bomba de elevación de combustible - Brandstofzuigpomp

Corona type

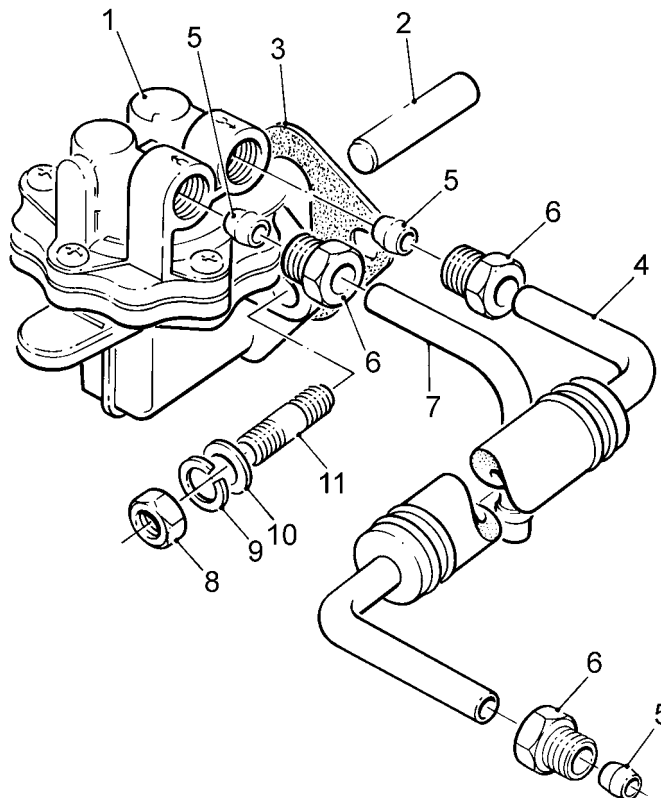
Illustration LP178

No.	Description	Part Number	Cylinders			Remarks
			2	3	4	
1	Fuel lift pump	757-14175	1	1	1	See Note ¹
-	Repair kit	027-10041	1	1	1	
2	Push rod	751-12330	1	1	1	
3	Joint	751-11761	1	1	1	
4	Flexible fuel pipe	750-42690	1	1	1	Replaces 757-12211
-	Flexible fuel pipe	751-17400	1	1	1	Build 70
-	Hose clip	751-13390	2	2	2	Builds 70, 102, 105, 109
-	Flexible fuel pipe	757-12211	1	-	1	Builds 102, 105, 109
-	Fuel pipe	750-42691	-	-	1	Build 78
-	Hose Connector	365312	2	2	2	Builds 70, 102, 105, 109
5	Olive	601-38360	3	3	3	
6	Tube nut	202-42370	3	3	3	
7	Stem	754-44290	1	1	1	See Note ² . Replaces 365312
8	Nut	272-00680	2	2	2	
9	Spring washer	272-00360	2	2	2	
-	Spring washer	272-00071	-	-	2	
10	Washer	272-00715	2	2	2	
11	Stud	272-00306	2	2	2	

Note:

1. On earlier engines, the Corona Pump was used with fittings shown in Illustration LP120 ('Fuel Lift Pump - Pienne').
2. Not used on Builds 34, 37, 38, 70, 71, 72, 81, 82, 83, 105, 109, 173, 174.

Illustration LP178



Fuel Lift Pump - LPWT4

Kraftstoffförderpumpe - Pompa d'alimentazione carburante - Pompe d'élévation de combustible

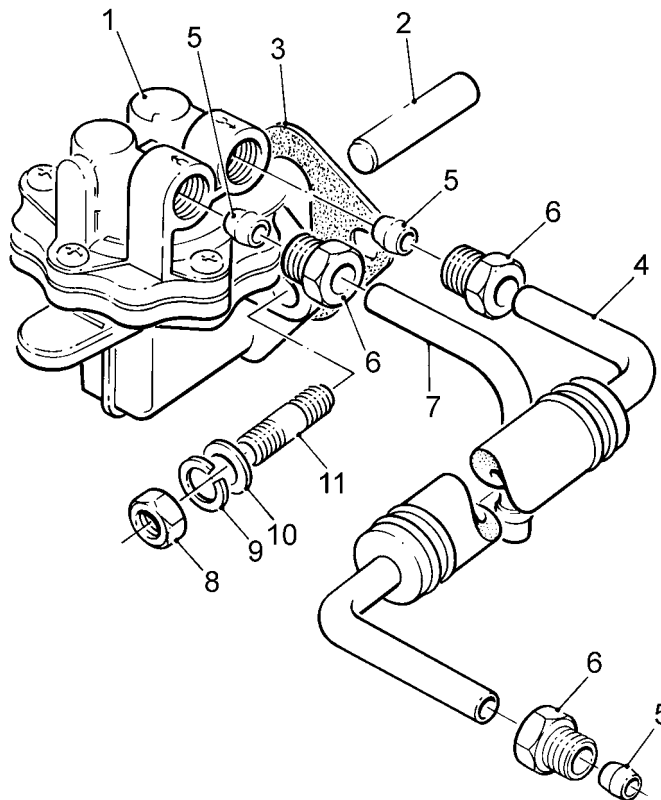
Bomba de elevación de combustible - Brandstofzuigpomp

Corona type

Illustration LP178

No.	Description	Part Number	LPWT4	Remarks
1	Fuel lift pump	757-14175	1	
-	Repair kit	027-10041	1	
2	Push rod	751-12330	1	
3	Joint	751-11761	1	
4	Flexible fuel pipe	750-42690	1	
-	Flexible fuel pipe	750-43200	1	Builds 78, 384
5	Olive	601-38360	3	
6	Tube nut	202-42370	3	
7	Stem	754-44290	1	
8	Nut	272-00680	2	
9	Spring washer	272-00071	2	
10	Washer	272-00715	2	
11	Stud	272-00306	2	

Illustration LP178



Fuel Filter - LPW, LPWS

Kraftstofffilter - Filtro carburante - Filtre à combustible - Filtro de combustible - Brandstofffilter

Early type

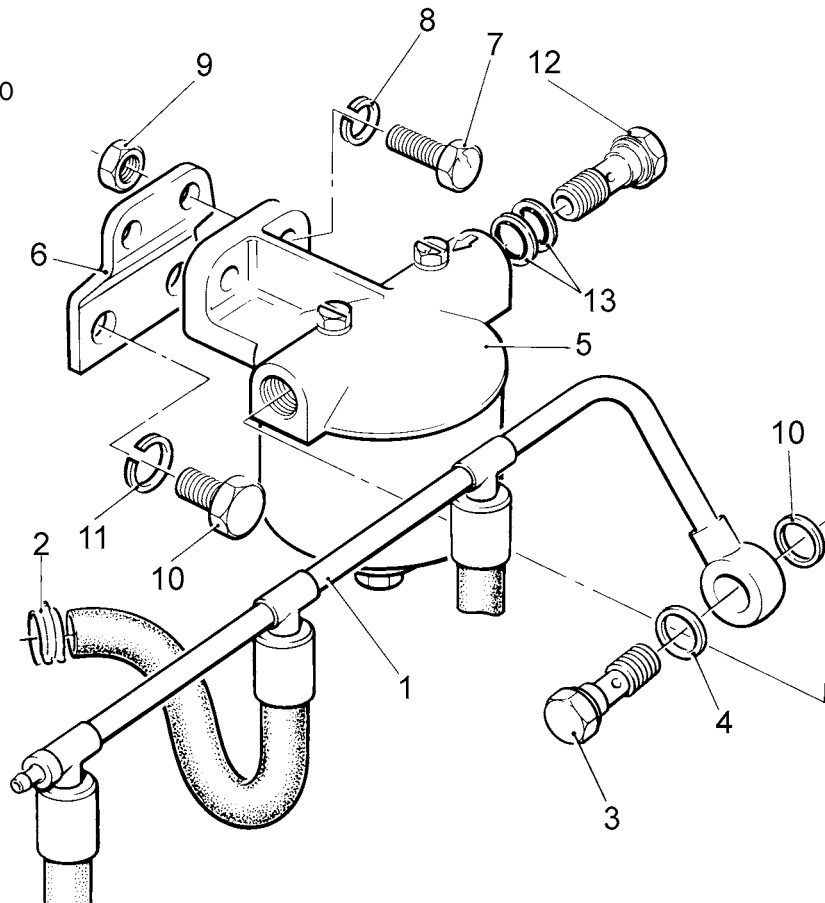
Illustration LP180

No.	Description	Part Number	Cylinders			Remarks
			2	3	4	
-	Fuel pipe - LPW/LPWS2	752-19970	1	-	-	See Note
1	Fuel pipe - LPW/LPWS3	753-19970	-	1	-	See Note
-	Fuel pipe - LPW/LPWS4	757-18811	-	-	1	See Note
-	Fuel pipe - LPWS4	754-14211	-	-	1	Build 70. Replaces 754-14210
-	Fuel pipe - LPW4	757-21790	-	-	1	Build 109
2	Hose band	751-15210	2	3	4	Replaces 751-13390
-	Hose clip	751-13390	-	-	2	LPW4 Build 109
3	Swivel union plug	201-15400	1	1	1	
4	Oil seal	031-61533	2	2	2	
5	Fuel filter	284359	1	1	1	
-	Element	201-13118	1	1	1	
6	Mounting bracket	751-16620	1	1	1	Replaces 751-12151
-	Mounting bracket	751-12151	-	-	1	Build 109
7	Setscrew - M6 x 20mm	272-00117	2	2	2	
8	Spring washer	272-00070	2	2	2	
9	Nut	272-00002	2	2	2	
10	Setscrew - M8 x 14mm	272-00037	2	2	2	
-	Setscrew - M8 x 25mm	272-00040	2	2	2	
11	Spring washer	272-00071	2	2	2	
12	Swivel union plug	201-15400	1	1	1	
13	Oil seal	031-61533	2	2	2	
-	Tube	751-15160	-	-	1	Build 109
-	Distance piece	366-03663	-	-	1	Build 109

Note:

Bracket 751-16620 must also be fitted if later fuel pipes are used as replacements.

Illustration LP180



Fuel Agglomerator - LPW, LPWS

Kraftstofffilter - Filtro carburante - Filtre à combustible - Filtro decombustible - Brandstofffilter

Early type

Illustration LP102

No. Description

Part Number

Cylinders

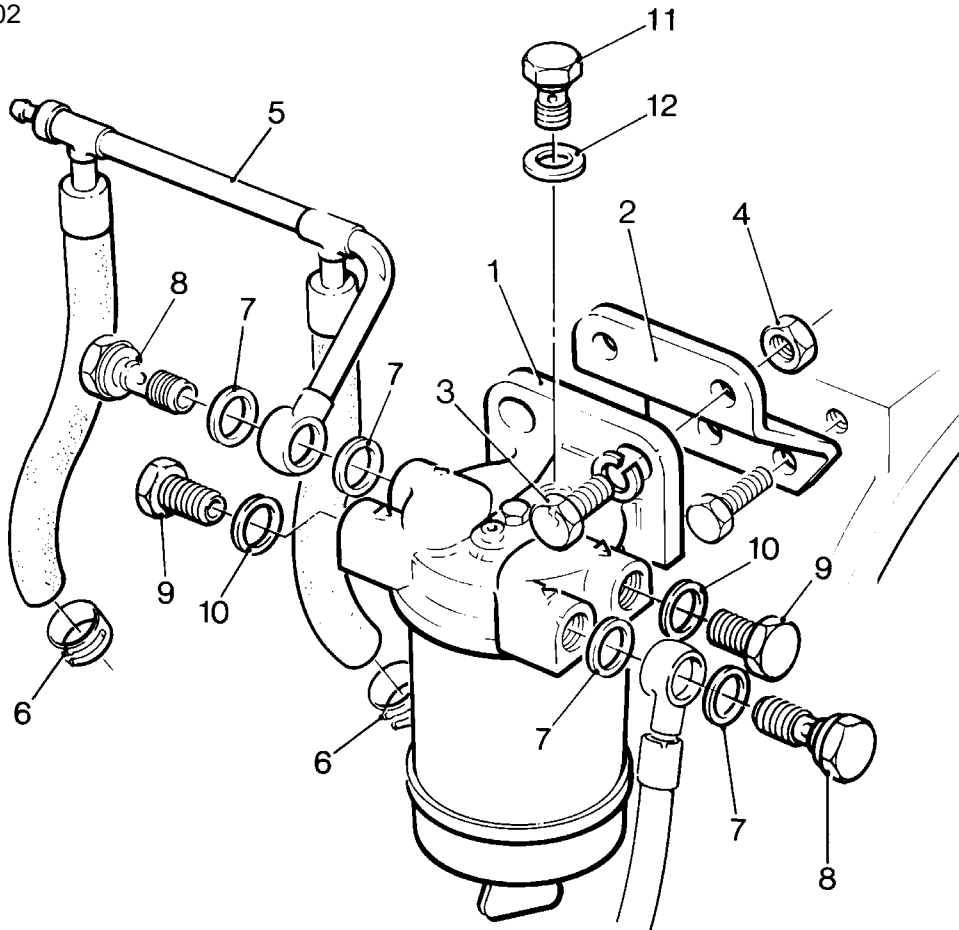
2 3 4 Remarks

No.	Description	Part Number	2	3	4	Remarks
1	Fuel agglomerator	366-07180	1	1	1	
-	Element	351-29760	1	1	1	
2	Mounting bracket	757-14393	1	1	1	Used when in high position
-	Mounting bracket	757-14394	1	1	1	Used when in low position
3	Setscrew - M8 x 20mm	272-00665	2	2	2	
4	Nut	272-00680	2	2	2	
-	Fuel pipe - LPW/LPWS2	752-19970	1	-	-	See Note
5	Fuel pipe - LPW/LPWS3	753-19970	-	1	-	See Note
-	Fuel pipe - LPW/LPWS4	757-18811	-	-	1	Replaces 754-12343. See Note
6	Hose band	751-15210	2	3	4	Replaces 751-13390.
7	Oil seal	031-61533	4	4	4	
8	Swivel union plug	354-28630	2	2	2	
9	Blanking plug	354-28530	2	2	2	
10	Copper washer	201-41640	2	2	2	
11	Vent plug	352-28740	1	1	1	
12	Copper washer	354-26310	1	1	1	

Note:

Bracket 751-16620 must also be fitted if later fuel pipes are used as replacements.

Illustration LP102

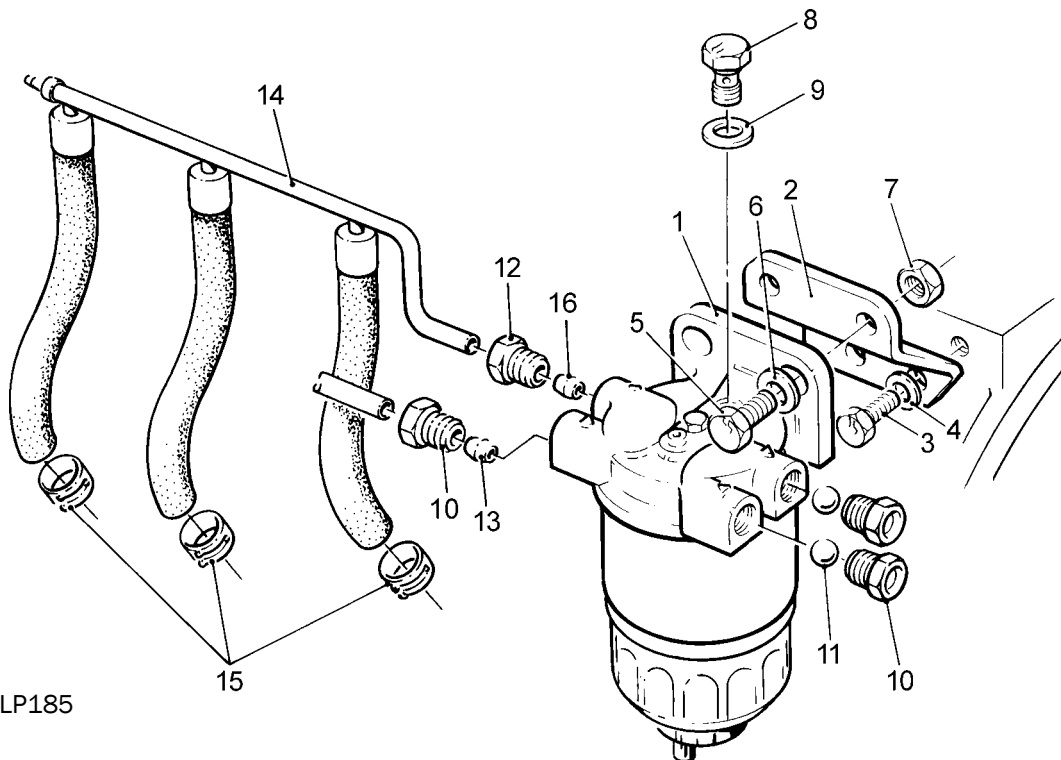


Fuel Agglomerator

Kraftstofffilter - Filtro carburante - Filtre à combustible - Filtro de combustible - Brandstofffilter

Illustration LP185

No.	Description	Part Number	Cylinders			Remarks
			2	3	4	
1	Fuel agglomerator	750-14120	1	1	1	Replaces 757-21110
-	Element	751-18100	1	1	1	Replaces 757-21370
2	Bracket	751-17760	1	1	1	
-	Bracket	751-18711	1	-	1	Build 74, 177
-	Bracket - LPWT4	751-18710	-	-	1	Build 74
-	Bracket - LPWT4	751-17761	-	-	1	Not Build 84
-	Bracket - LPWT4	751-19500	-	-	1	Build 78
-	Steady bracket - LPWT4	751-19140	-	-	1	Build 84. Replaces 754-44970
-	Support bracket - LPWT4	751-19170	-	-	1	Build 84. Replaces 754-44820
3	Screw	272-00665	2	2	2	
4	Spring washer	272-00360	2	2	2	
5	Screw	272-00697	2	2	2	
6	Washer	272-00694	6	6	6	
7	Nut	272-00681	2	2	2	
8	Plug	272-00370	1	1	1	
9	Copper washer	354-26310	1	1	1	
10	Tube nut	202-42370	3	3	3	Replaces plug 354-28530
11	Sealing ball	202-32120	2	2	2	Replaces washer 201-41640
12	Tube nut	202-42371	1	1	1	
13	Olive	351-21640	1	1	1	Replaces 601-38360
-	Fuel pipe - LPW/S2	752-17740	1	-	-	
14	Fuel pipe - LPW/S3	753-17740	-	1	-	
-	Fuel pipe - LPW/S/T4	754-17740	-	-	1	
-	Fuel pipe - LPWT4	754-44840	-	-	1	Build 84
-	Pipe fastener - LPWT4	027-10017	-	-	2	Build 78
-	Screw - LPWT4	272-00388	-	-	2	Build 78
-	Pipe bracket	751-17910	-	-	2	Build 78
-	Clamp bracket	757-13670	-	-	2	Build 78
15	Hose band	751-15210	2	3	4	
16	Olive	351-21640	1	1	1	



Fuel Agglomerator - LPWS4 Build 70

Kraftstofffilter - Filtro carburante - Filtre à combustible - Filtro de combustible - Brandstofffilter

Fittings for remote mounted agglomerator

Not Illustrated Description	Part Number	LPWS4	Remarks
Connector	365312	1	
Pipe	751-16020	1	
Hose clip	751-13390	2	
Connection	751-18590	1	
Tubing sleeve	751-18600	2	
Tubing nut.....	751-18610	2	
Stem	751-18620	1	
Bracket	751-18630	1	
Bolt - M6 x 35mm	272-00719	1	
Nut - M6	272-00679	1	
Spring washer	786378	1	
Clamp bracket	757-13670	1	
Pipe bracket	751-17910	1	
Capscrew - M6 x 30mm	272-00388	1	
Pipe fastener	027-10017	1	
Spring washer - M8	272-00360	1	
Screw - M8 x 20mm	272-00665	1	

Fuel Pump

Einspritzpumpe - Pompa carburante - Pompe d'injection - Bomba de combustible - Brandstofpomp

Illustration LP179

No.	Description	Part Number	Cylinders			Remarks
			2	3	4	
1	Fuel pump - LPW	751-41322	2	3	4	Replaces all previous
-	Fuel pump - LPW	751-41174	2	-	4	Builds 71, 72
-	Fuel pump - LPWS	751-41262	2	3	4	Replaces all previous
-	Fuel pump - LPW2,3 and LPWT4	754-43731	2	3	4	LPW2 Build 173. LPW3 Build 177
-	Fuel pump assembly - LPWT4	754-42951	-	-	4	Build 380
2	Tappet assembly	750-11873	2	3	4	Replaces 751-12110 and 750-11872
3	Stud	272-00630	2	3	4	
4	Nut.....	751-11460	2	3	4	
5	Fuel pump shim kit	750-11330				Contains one of each shim
-	Shim (green) - 0.075mm	751-12840				
-	Shim (slate blue or white) - 0.125mm	751-12841				
-	Shim (black) - 0.250mm	751-12842				
6	Clamp	751-11722	2	3	4	
7	Thrust cup	751-13311	2	3	4	
8	Shouldered stud	751-14730	2	3	4	

Note:

Current fuel pumps are Lucas Dizel and replace all previous OMAP, Bryce and Stanadyne fuel pumps.

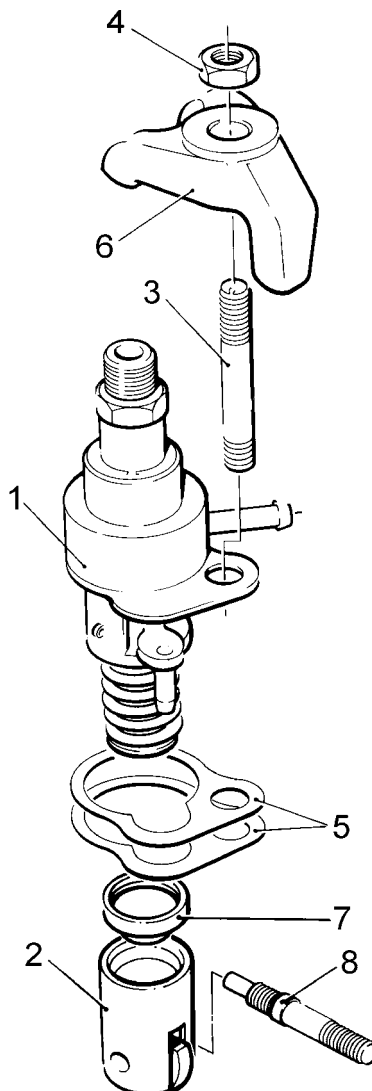
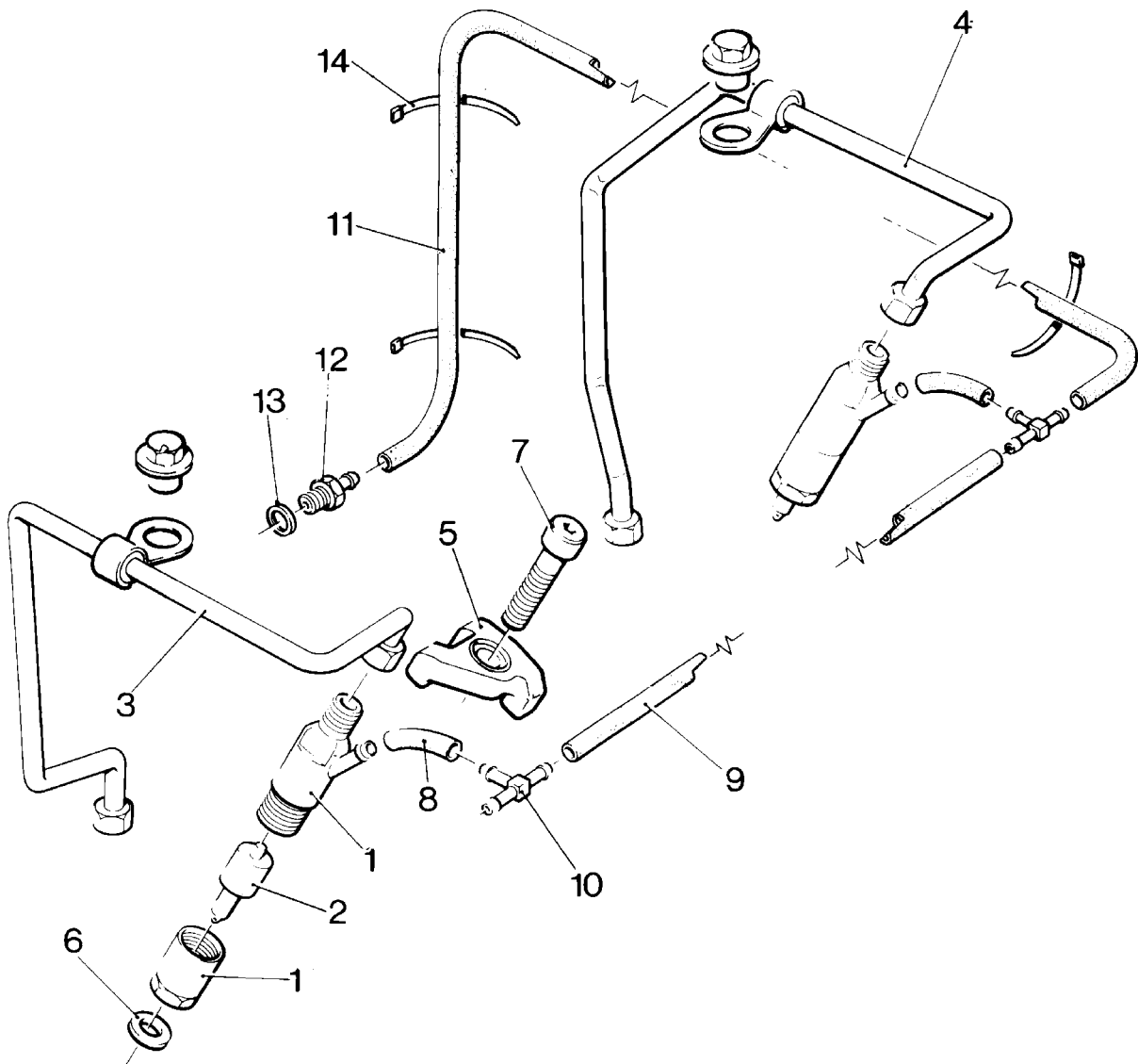


Illustration LP12B



Fuel Injector and Pipes - LPW, LPWT4

Kraftstoffeinspritzdüse - Iniettore carburante - Injecteur - Inyector de combustible - Brandstofinjector

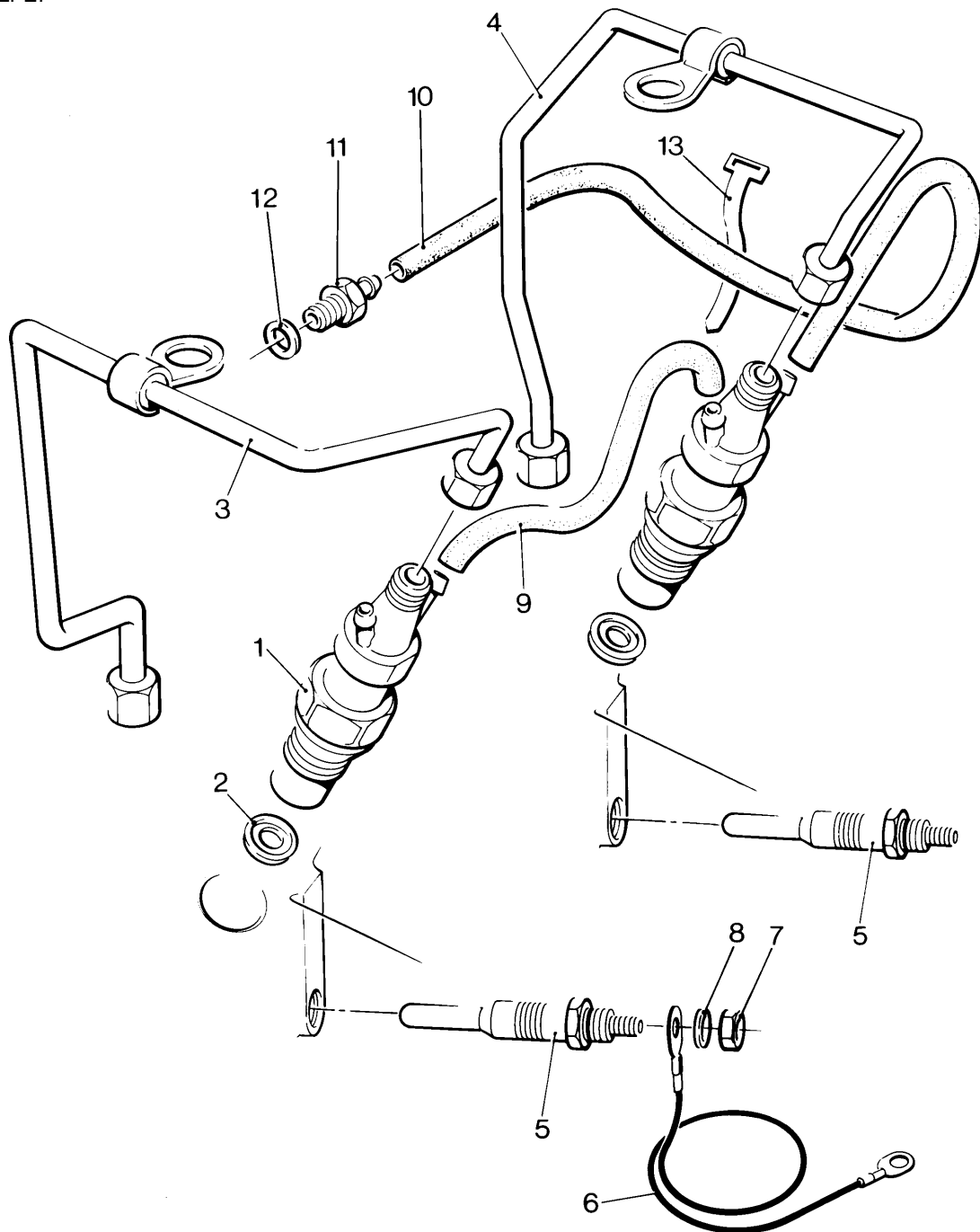
Illustration LP12B No. Description	Part Number	Cylinders			Remarks
		2	3	4	
1 Fuel injector	751-19700	2	3	4	Replaces all previous
2 Nozzle	751-46560	2	3	4	See Note ¹
- Fuel injector	751-19710	-	-	4	Build 18
- Nozzle	751-46580	2	3	4	See Note ¹
- Fuel injector - LPWT4	754-45260	-	-	4	Replaces all previous; Builds 07, 08, 34, 35, 36, 57, 58, 81. See Note ¹
- Nozzle - LPWT4	754-46570	-	-	4	Builds 07, 08, 34, 35, 36, 57, 58, 81
3 Fuel pipe assembly - flywheel end and centre	751-10244	1	2	3	Replaces 751-10243
4 Fuel Pipe assembly - gear end	751-14780	1	1	1	Replaces 751-40771
- Fuel pipe assembly	757-26030	1	1	1	Build 109
- Hose clip	751-15210	-	-	4	Build 109
- Swivel union plug	201-15400	-	-	1	Build 109
- Seal	031-61533	-	-	2	Build 109
5 Injector clamp	751-10580	2	3	4	
6 Washer	201-45070	2	3	4	
7 Cap head screw - M8 x 40mm	272-00345	2	3	4	Replaces bolt 751-12530. See Note ²
8 Leak-off pipe	751-18740	2	3	4	Replaces 751-12230
9 Leak-off pipe	751-18160	1	2	3	Replaces 751-12240
10 Tee piece	751-13100	2	3	4	
11 Hose	751-18750	1	1	1	Replaces 757-15710
- Hose - LPW2,4	751-18170	1	-	1	Builds 71, 72
- Hose - LPW2	751-18700	1	-	-	Builds 71, 72
- Hose - LPW4	751-18720	-	-	1	Builds 71, 72
12 Self-bleed union	757-15700	1	1	1	
13 Copper washer	291-25630	1	1	1	
14 Cable tie	064-32790/001	3	3	3	

Notes:

Injector nozzles are not interchangeable.

1. For injectors 751-15882 and 751-17601 use nozzle 751-15871.
For injector 754-43710 use nozzle 754-43720.
2. Fit the cap head screw 272-00345 with the modified injector clamp.

Illustration LP17



Fuel Injector and Pipes - LPWS

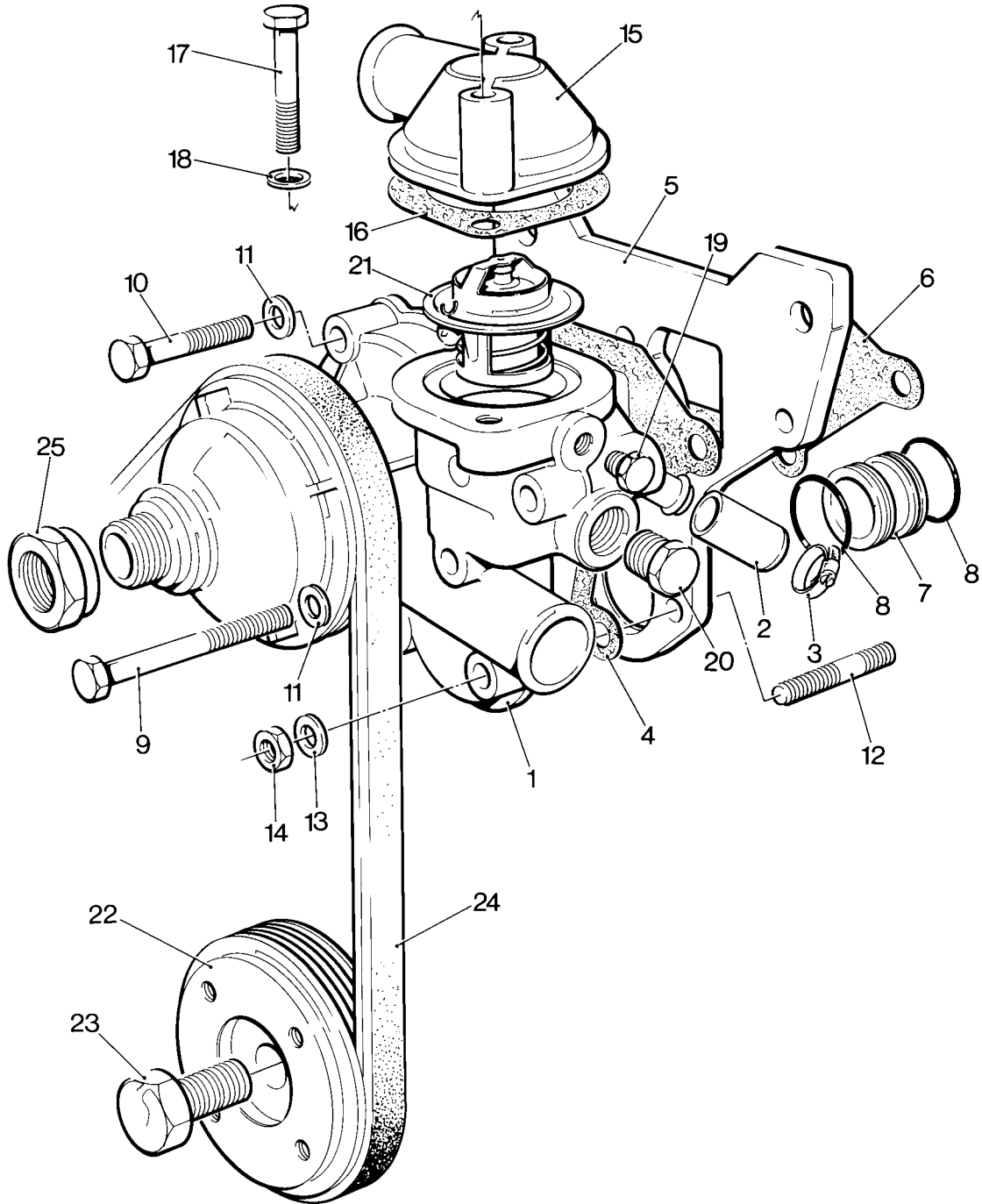
Kraftstoffeinspritzdüse - Iniettore carburante - Injecteur - Inyector de combustible - Brandstofinjector

Illustration LP17 No. Description	Part Number	Cylinders			Remarks
		2	3	4	
1 Fuel injector	751-40760	2	3	4	Replaces all previous
- Nozzle	751-40860	2	3	4	Replaces 751-15870
- Fuel injector	751-17111	-	3	4	See Note
- Nozzle	751-17281	-	3	4	See Note
2 Washer	751-40630	2	3	4	
- Washer	201-45070	-	3	4	See Note
3 Fuel pipe assembly - flywheel end and centre	751-40611	1	2	3	
- Fuel pipe assembly - flywheel end and centre	751-40612	1	2	3	Builds 07, 08, 18, 57, 58, 59
- Fuel pipe assembly - flywheel end and centre	751-40614	-	2	3	Replaces 751-40611; see Note
4 Fuel pipe assembly - gear end	751-41101	1	1	1	Replaces 751-40791
- Fuel pipe assembly - gear end	751-41100	1	1	1	Builds 07, 08, 18, 57, 58, 59
- Fuel pipe assembly - gear end	751-41103	-	1	1	Replaces 751-41101; see Note
5 Glow plug	751-40620	2	3	4	
6 Cable link	751-40810	1	2	3	
7 Nut	272-00611	2	3	4	
8 Washer	272-00687	2	3	4	Replaces 272-00610
9 Hose	751-18760	1	2	3	Replaces 751-41230 & 202-42480
10 Hose	751-18750	1	1	1	Replaces 757-15710
- Hose	751-18160	-	-	3	Build 108
- Hose	751-18170	-	-	3	Build 108
11 Self-bleed union	757-15700	1	1	1	
12 Copper washer	291-25630	1	1	1	
13 Cable tie	064-32790/001	3	3	3	

Note:

Introduced from 1st Nov 1998 for EPA compliant engines to LPWS3,4 Builds 01, 02, 51, 76, 84, 108 and not to be fitted to earlier engines.

Illustration LP138



Water Pump and Thermostat

Wasserpumpe - Pompa dell'acqua - Pompe à eau - Bomba de agua - Waterpomp

Illustration LP138 No. Description	Part Number	Cylinders			Remarks
		2	3	4	
- Water pump assembly	750-40621	1	1	1	
1 Water pump assembly - LPWT4	750-40624	1	1	1	Replaces 750-40012, 750-40620 and 750-40621; see Note ¹
- Water pump assembly	750-42730	1	-	-	Build 102
2 Cap	751-41220	1	1	1	
3 Hose clip	027-07934	1	1	1	Replaces 027-16029 & 027-04686
4 Joint	751-40211	1	1	1	
5 Mounting plate	751-40203	1	1	1	Replaces 751-40202
6 Joint	751-40450	1	1	1	
7 Sleeve	751-40441	1	1	1	
8 'O' Ring	601-20691	2	2	2	
9 Bolt - M8 x 75mm	272-00047	3	3	3	
10 Bolt - M8 x 45mm	272-00169	2	2	2	
11 Washer	027-00082	5	5	5	
12 Stud - M8 x 45mm	272-00757	2	2	2	Replaces 272-00183
- Stud - M8 x 55mm	751-41330	-	2	2	Build 70
13 Washer	027-00082	2	2	2	
14 Nut - M8	272-00003	2	2	2	
15 Thermostat outlet	750-40112	1	1	1	Replaces 751-40111
- Thermostat outlet	751-41251	-	1	1	Build 70
16 Joint	751-40281	1	1	1	Replaces 751-40280
17 Bolt - M8 x 60mm	272-00045	2	2	2	
18 Washer	027-00082	2	2	2	
19 Plug	366-07041	1	1	1	
20 Plug	751-40680	1	1	1	
21 Thermostat		1	1	1	See Notes ^{2,3}
22 Crankshaft pulley		1	1	1	See next two text pages
23 Crankshaft pulley bolt	751-14250	1	1	1	Left hand thread
24 Belt		1	1	1	See next two text pages
25 Fan nut	751-40521	1	1	1	Left hand thread. Replaces 751-40520
- Fan spacer	757-17420	1	1	1	Build 70

Notes:

Also see Accessory Code DF.

- Items 2, 3 and hose 757-10562 must be fitted if pump 750-40620 is being replaced.
- The following thermostat part numbers replace all previous ones:
 - 751-40982 All LPW and LPWS Builds except 18, 74, 79, 84, 89, 102, 177, 384,
LPW4 Build 84.
All LPWT4 Builds except 89, 374, 379, 384.
 - 751-40983 LPW3,4 Build 48.
 - 751-40981 LPW and LPWS Builds 18, 74, 79, 84, 89, 102, 177, 384.
LPW4 Build 84.
LPWT4 Builds 89, 374, 379, 384.
- Thermostat Settings
 - 751-40982 - 80°C
 - 751-40981, 751-40983 - 74°C

Crankshaft Pulley and Belt

Kurbelwelle riemenscheibe - Puleggia albero a gomiti - Vilebrequin poulie - Cigüeñal polea - Krukas poelie

Magnetti Marelli alternator

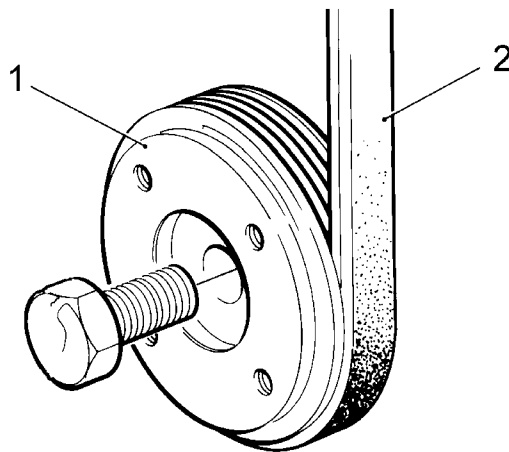
Illustration LP138A

No.	Description	Part Number	Cylinders			Remarks
			2	3	4	
1	Crankshaft pulley - 90mm diameter	751-10407	1	1	1	
-	Crankshaft pulley - 124mm diameter	751-10408	1	1	1	Builds 84, 102
-	Crankshaft pulley - 90mm diameter	751-10409	1	-	1	Builds 71, 72, 173, 174
-	Crankshaft pulley - 124mm diameter	751-16871	1	1	1	Builds 37, 38, 76, 81, 82, 83
2	Belt - 825mm	751-17810	1	1	1	
-	Belt	751-17820	1	1	1	Replaces 751-40460
-	Belt	751-17830	1	1	1	Build 81; replaces 754-40970
-	Belt	750-41860	1	1	1	Accessory Code DF
-	Belt - 810mm	750-41860	1	1	1	Accessory Code

Note:

Also refer to 'Crankshaft Pulley and Belt' in 'Section 2. Industrial Accessories'

Illustration LP138A



Crankshaft Pulley and Belt

Kurbelwelle riemenscheibe - Puleggia albero a gomiti - Vilebrequin poulie - Cigüeñal polea - Krukas poelie

Mitsubishi alternator

Illustration LP138A

No.	Description	Part Number	Cylinders			Remarks
			2	3	4	
1	Crankshaft pulley - 90mm diameter	751-10407	1	1	1	
2	Belt - 825mm	751-17810	1	1	1	
-	Belt.....	751-17820	1	1	1	

Illustration LP138A

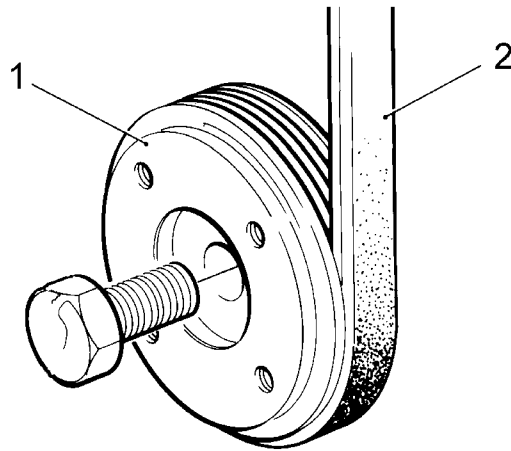
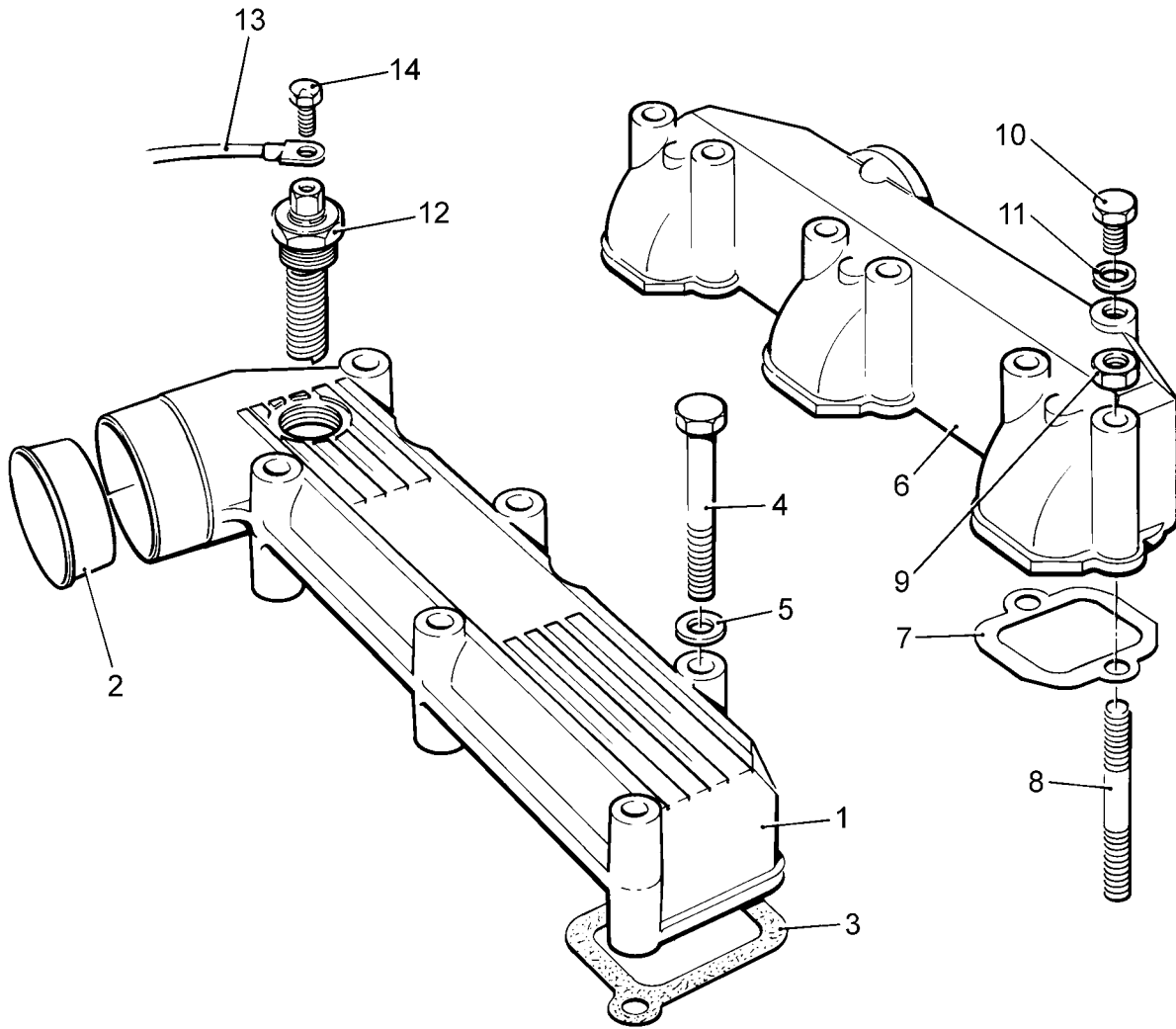


Illustration LP10



Manifolds - LPW, LPWS

Krümmer - Collettori - Collecteurs - Colectores - Verdeelstukken

Illustration LP10 Description	Part Number	Cylinders			Remarks
		2	3	4	
1 Inlet manifold		1	1	1	See 'Inlet Manifold Profiles'.
2 Inlet manifold restrictor	751-17230	1	1	1	Builds 07, 27, 28, 34, 57, 58, 79, 81,177
- Restrictor transfer - LPW	601-42260	1	1	1	Builds 07, 18, 27, 28, 34, 57, 79, 81
- Restrictor transfer - LPWS	601-34900	1	1	1	Builds 07, 57
- Adaptor - LPWS4	751-19120	-	-	1	Build 108
3 Inlet manifold joint	751-11121	4	6	8	One each side of the cowling
- Inlet manifold joint - LPWS4	751-11121	-	-	4	Build 108
4 Bolt - M6 x 75mm	272-00729	4	6	8	Replaces 272-00178
5 Washer	272-00364	4	6	8	
6 Exhaust manifold		1	1	1	See 'Exhaust Manifold Profiles'.
7 Exhaust manifold joint	751-10103	2	3	4	Replaces 751-10102
8 Bolt	272-00729	4	6	8	Replaces Stud 272-00652
- Stud	757-15310	-	-	1	Build 109
- Stud	709643	-	-	2	Build 109
9 Nut	272-00002	4	6	8	
- Nut	272-00380	-	-	1	Build 109
10 Setscrew - M8 x 8mm	272-00239	-	1	1	Replaces 272-00321
11 Washer	272-00715	-	1	1	
- Washer	272-00072	-	-	2	Build 109
- Blanking plug	823004	-	-	1	LPW4 Build 84
- Plug	823232	-	-	2	Build 109
12 Heater plug	327523	1	1	1	
- Heater plug	363102	-	-	2	Build 109
13 Cable assembly	757-15392	1	1	1	
- Cable assembly - LPWT4	757-26430	-	-	1	Build 78
14 Screw	272-00767	1	1	1	
- Cable tie	064-32790/001	1	1	1	
- Cable clip	382-08076	1	1	1	
- Exhaust silencer joint	757-15750	-	-	1	Build 109
- Washer	785632	-	-	1	Build 109
- Bolt - LPWS4	272-00729	-	-	8	Build 108

Inlet Manifold Adaptor - LPWS

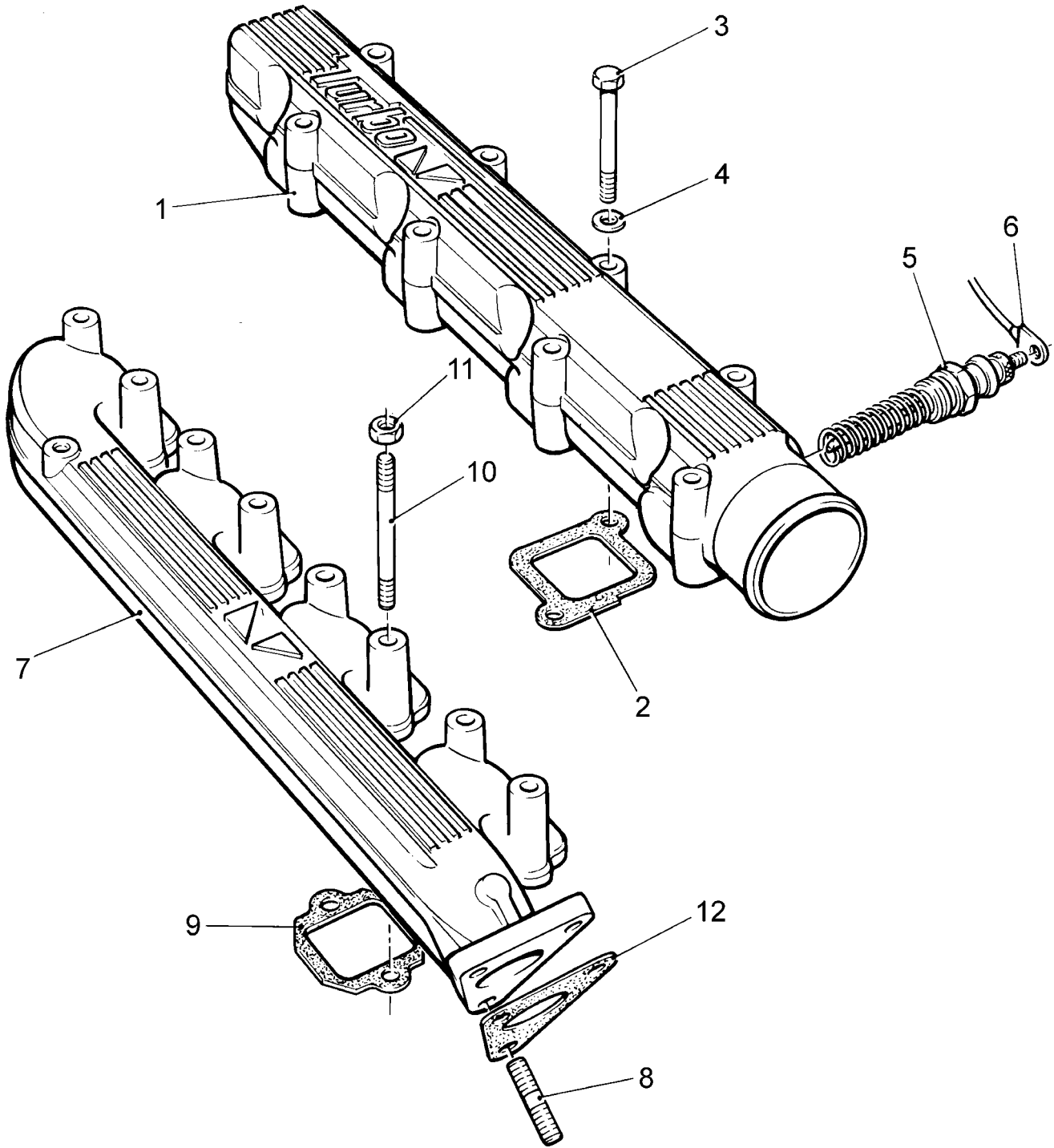
Einlaß krümmeradapter - Adattatore collettore d'entrata - Pièce d'adaptation pour collecteur d'admission

Adaptador de colector de Admisión - Inlaat verdeelstukadapter

Build 311

Not Illustrated Description	Part Number	Cylinders			Remarks
		2	3	4	
Accessory Kit Code ET	750-45680	1	1	1	
Adaptor	751-19120	1	1	1	

Illustration LP171



Manifolds - LPWT4

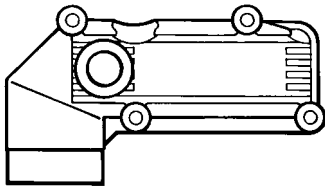
Krümmer - Collettori - Collecteurs - Colectores - Verdeelstukken

Illustration LP171

Description	Part Number	LPWT4	Remarks
1 Inlet manifold		1	See 'Inlet Manifold Profiles'.
2 Inlet manifold joint	751-11121	4	
3 Bolt - M6 x 75mm	272-00729	8	Replaces 272-00178
4 Washer	272-00364	8	
5 Heater plug	363102	1	
- Heater plug	751-40620	3	Builds 308, 358, 374, 379, 389
6 Cable assembly	757-26430	1	
- Exhaust manifold		1	See 'Exhaust Manifold Profiles'.
7 Manifold	754-42270	1	
8 Stud	272-00266	1	
9 Exhaust manifold joint	754-42640	4	
10 Bolt	272-00670	8	Replaces stud 272-00769
11 Nut	272-00003	8	
12 Joint	754-42320	1	

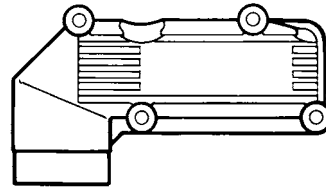
Inlet Manifold Profiles - LPW2, LPWS2

Krümmer - Collettori - Collecteurs - Colectores - Verdeelstukken



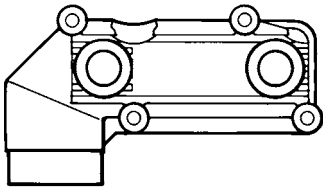
752-10632 - LPW2

Builds 01 02 03 04 05 08 09 10 27 28 37
38 51 52 57 58 59 79 81



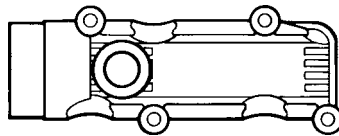
752-10631 - LPW/LPWS2

LPW Build 47
LPWS Builds 01 02 03 04 05 08 09 12 13 15
18 51 52 57 58 59 79



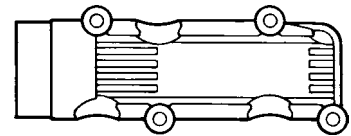
752-10634 - LPW2

Builds 71 72



752-13491

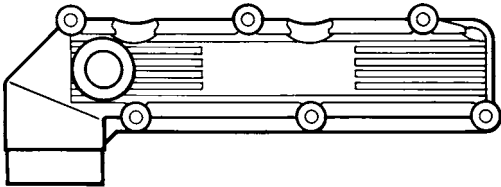
Accessory Code MD



752-13490 - LPWS2

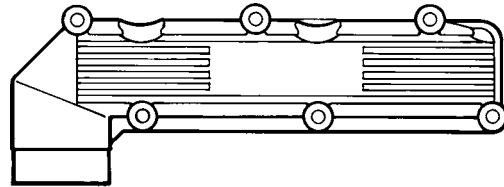
Build 76

Inlet Manifold Profiles - LPW3, LPWS3



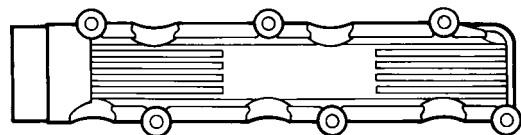
753-10632 - LPW3

Builds 01 02 03 04 05 07 08 09 10 27 28 34 37
38 51 52 57 58 59 79 81



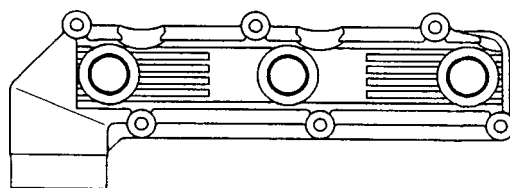
753-10631 - LPW/LPWS3

LPW Build 47
LPWS Builds 01 02 03 04 05 07 08 09 11 12 13
15 18 51 52 57 58 59 79



753-13490 - LPWS3

Build 76

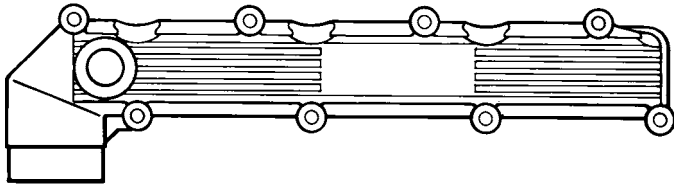


753-10635

Accessory Code MB

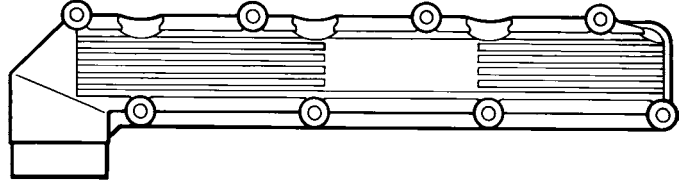
Inlet Manifold Profiles - LPW4, LPWS4

Krümmer - Collettori - Collecteurs - Colectores - Verdeelstukken



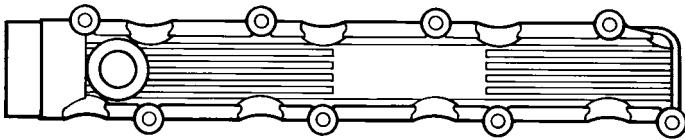
754-10632 - LPW/LPWS4

LPW Builds 01 02 03 04 05 07 08 09 10 27 28 34 37
38 51 52 57 58 59 79 81 83
LPWS Builds 108



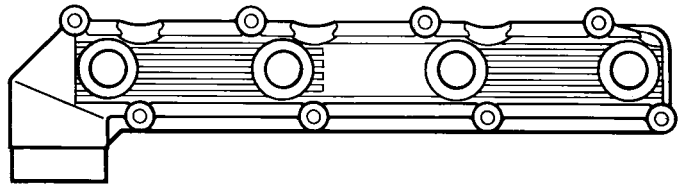
754-10631 - LPW/LPWS4

LPW Build 47
LPWS Builds 01 02 03 04 05 07 08 09 11 12 13
15 18 51 52 57 58 59 79



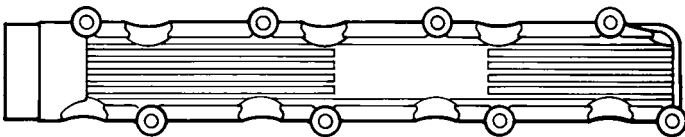
754-13491 - LPW4

Builds 84



754-10636 - LPW4

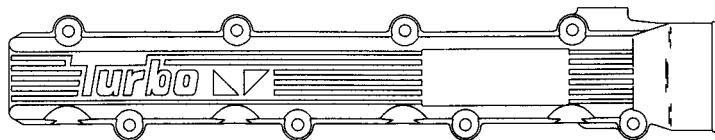
Builds 71 72



754-13490 - LPW/LPWS4

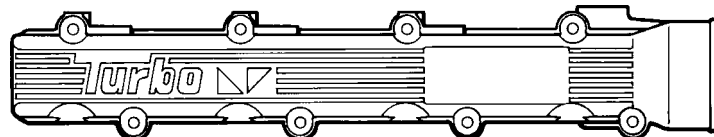
Builds 70 76

Inlet Manifold Profiles - LPWT4



754-42730

LPWT4 - All Builds except as below

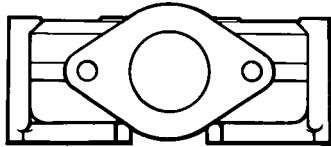


754-42732

LPWT4 - Builds 308, 358, 374, 379, 380

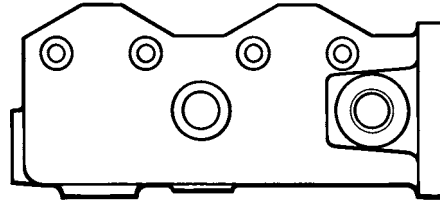
Exhaust Manifold Profiles - LPW, LPWS2

Krümmer - Collettori - Collecteurs - Colectores - Verdeelstukken

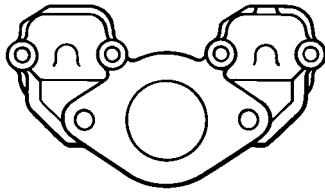


752-10652 - LPW/LPWS2

LPW Builds 01 02 03 04 05 08 09 10 27
28 37 38 51 52 57 58 59 79 81
LPWS Builds 01 02 03 04 05 08 09 12 13
15 18 51 52 57 58 59 76 79



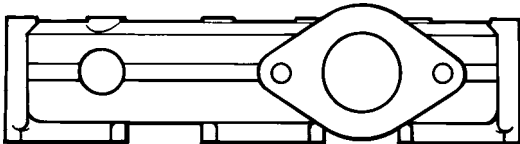
752-60170 - LPW/LPWS2



752-13590 - LPW2

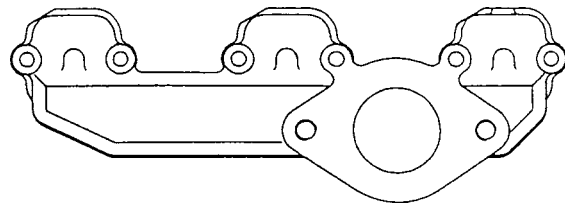
LPW Builds 71 72

Exhaust Manifold Profiles - LPW3, LPWS3



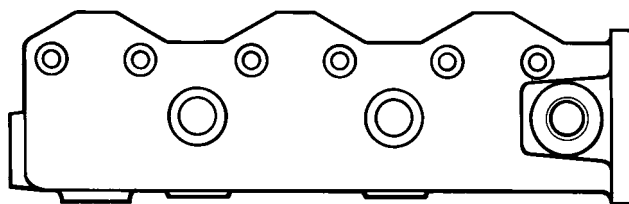
753-10652 - LPW/LPWS3

LPW Builds 01 02 03 04 05 07 08 09 10 27 28
34 37 38 51 52 57 58 59 79 81
LPWS Builds 01 02 03 04 05 07 08 09 11 12 13
15 18 51 52 57 58 59 76 79



753-13590

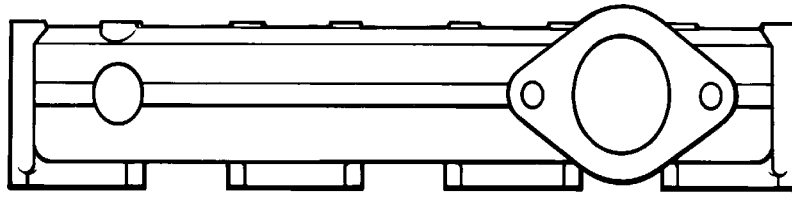
Accessory Code MU



753-60170 - LPW/LPWS3

Exhaust Manifold Profiles - LPW4, LPWS4

Krümmer - Collettori - Collecteurs - Colectores - Verdeelstukken



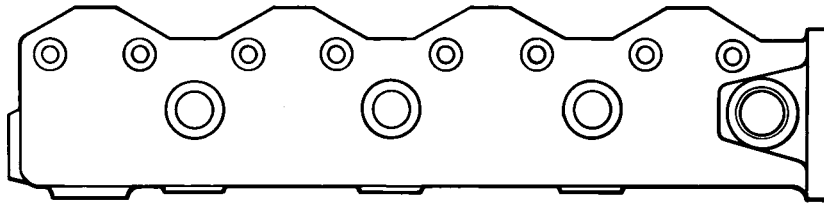
754-10652 - LPW/LPWS4

LPW Builds 01 02 03 04 05 07 08 09 10 27 28 34

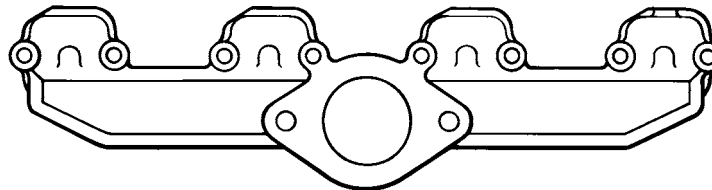
37 38 51 52 57 58 59 79 81 82 83 84

LPWS Builds 01 02 03 04 05 07 08 09 11 12 13 15

18 51 52 57 58 59 79 108



754-60170 - LPW/LPWS4

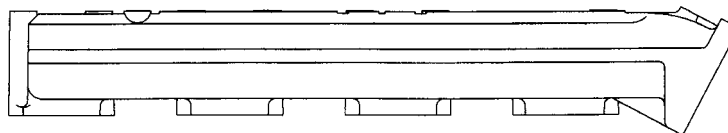


754-13590 - LPW/LPWS4

LPW Builds 71 72

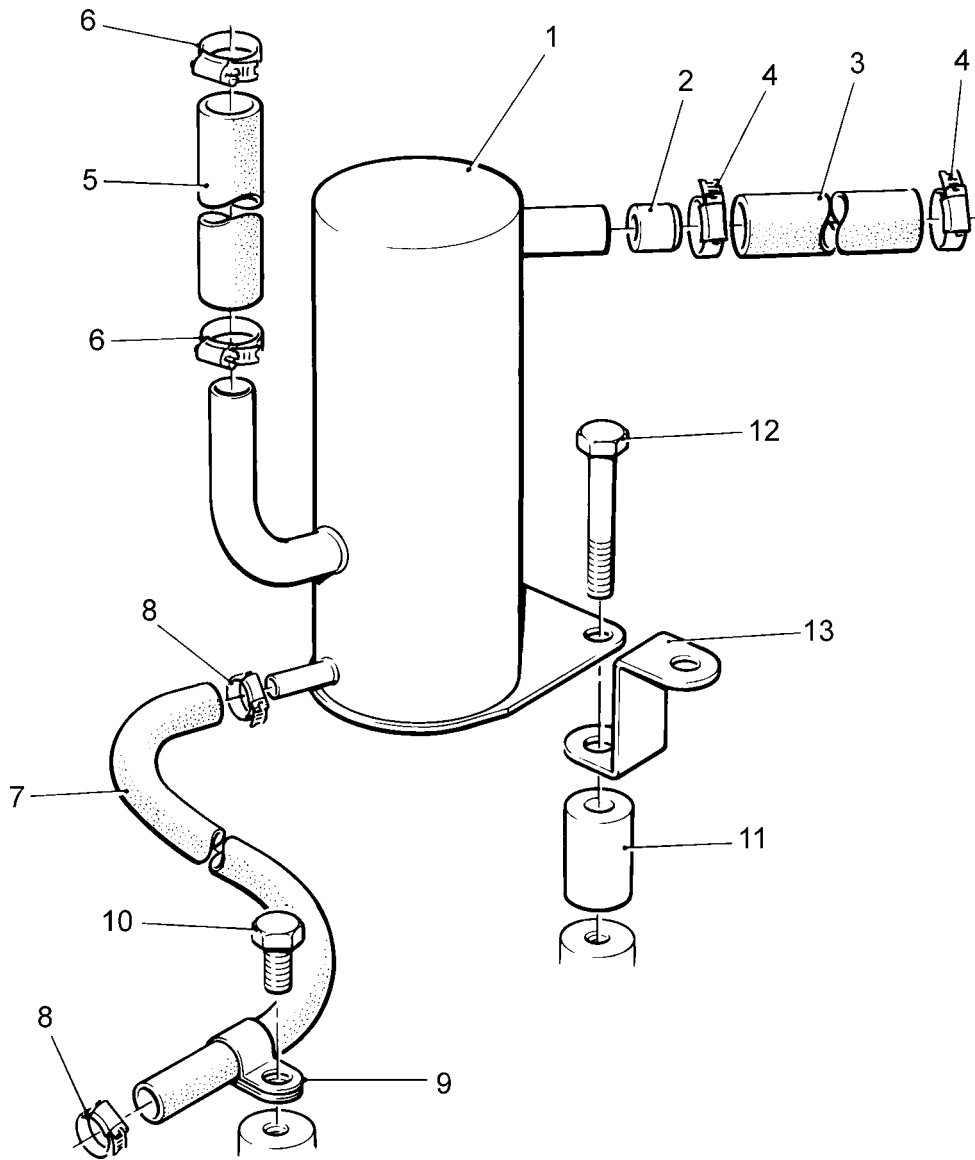
LPWS Builds 70 76

Exhaust Manifold Profiles - LPWT4



754-42270

Illustration LP174



Crankcase Breather - LPWT4

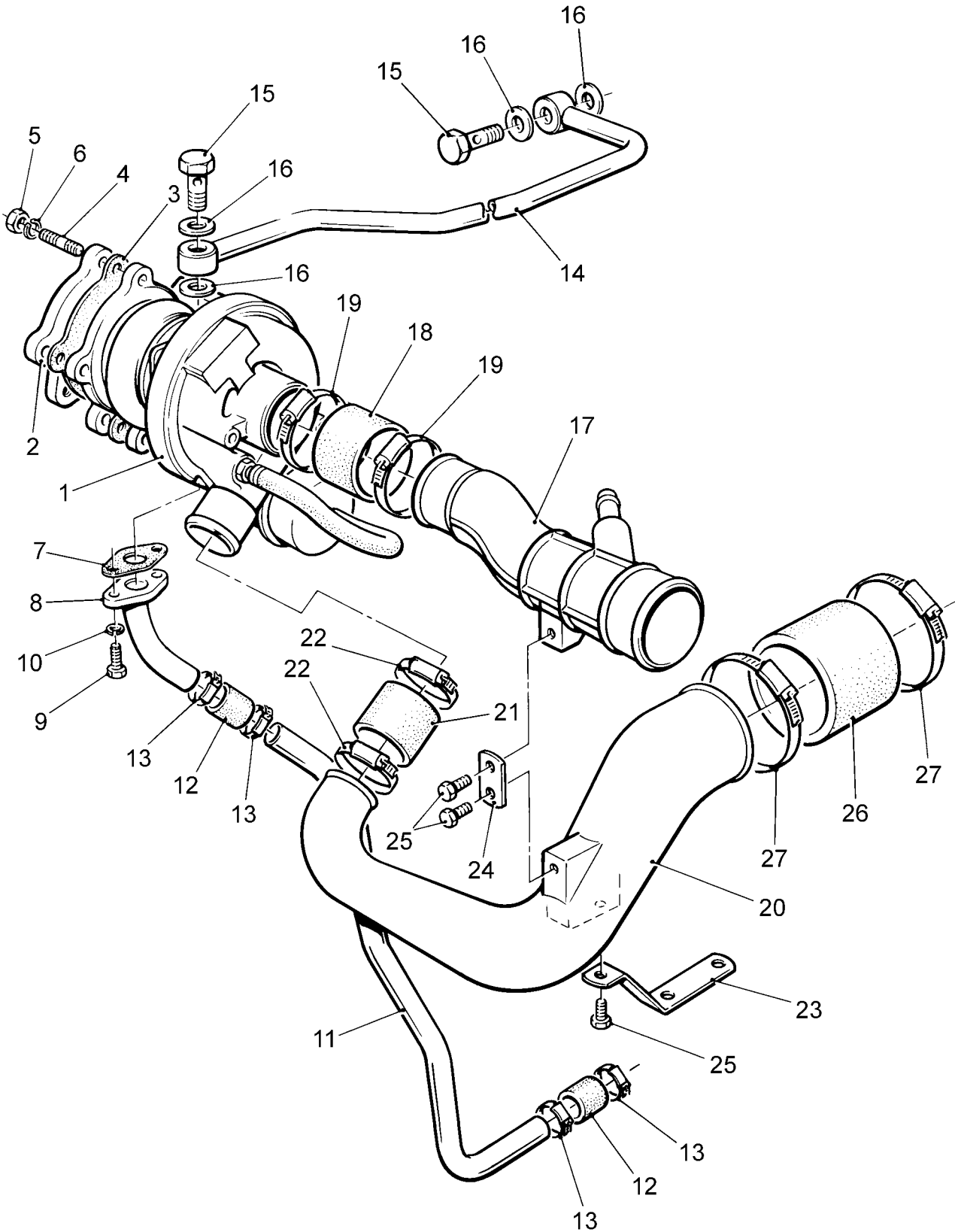
Kurbelgehäuseentlüftung - Sfiato del basamento - Reniflard de carter

Respiradero de cárter - Carterventilatie

Illustration LP174

No.	Description	Part Number	LPWT4	Remarks
1	Breather	754-42901	1	
-	Breather	754-44830	1	Build 84, 78
2	Restrictor	754-42970	1	No longer fitted on Builds 07, 08, 34-36, 57, 58, 81, 84
3	Outlet hose	754-43010	1	
-	Outlet hose	754-44900	1	Build 84
4	Hose clip	027-07987	2	
5	Inlet hose	754-43000	1	
-	Inlet hose	754-43001	1	Build 78
-	Inlet hose	754-44980	1	Build 84, 78
6	Hose clip	751-44560	3	
7	Drain hose	754-42990	1	
-	Drain hose	751-17400	1	Build 84, 78
8	Hose clip	751-13390	2	
9	Cable clip	382-08964	1	
10	Screw	272-00239	1	
11	Spacer	754-43910	2	
12	Bolt	272-00169	2	
13	Bracket	754-42330	1	
-	Nut	272-00003	2	Build 78
-	Screw	272-00038	2	Build 78

Illustration LP172



Turbocharger - LPWT4

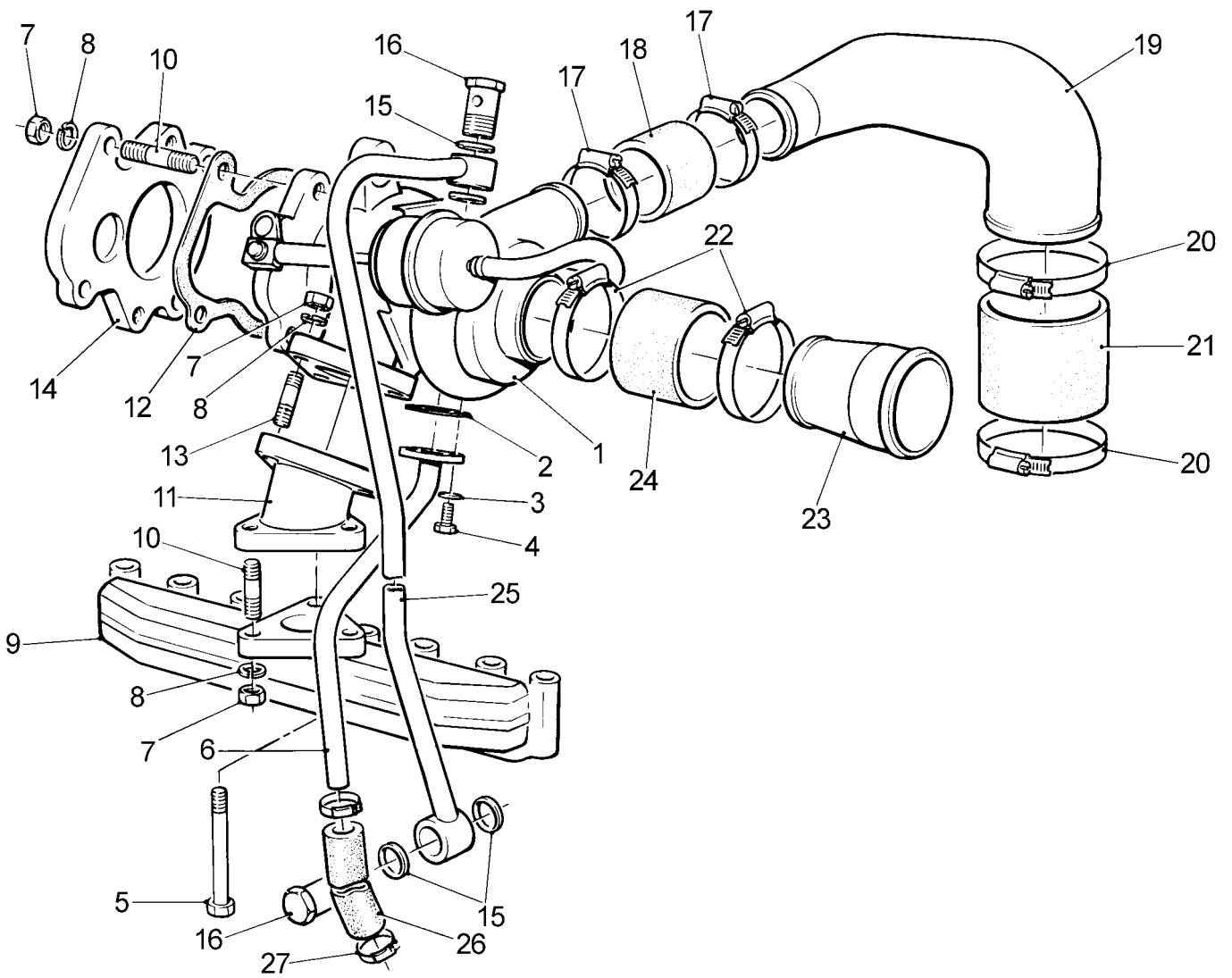
Turbolader - Turbocompressore a gas di scarico - Turbocompresseur - Turbocargador - Turbocharger

Not fitted on Builds 78, 84

Illustration LP172

No.	Description	Part Number	LPWT4	Remarks
-	Turbocharger assembly	750-42590	1	
1	Turbocharger	754-42310	1	
-	Turbocharger assembly	750-42591	1	Build 380
-	Turbocharger	754-42314	1	Build 380
2	Side outlet	757-25291	1	
3	Flange joint.....	754-42531	1	
4	Stud - M8 x 35mm	272-00266	2	
-	Stud - M8 x 30mm	272-00108	4	Replaces 272-00266
5	Nut	272-00003	4	
6	Spring washer	272-00071	4	
7	Joint	754-42240	1	
8	Oil drain pipe	754-42200	1	
9	Screw	272-00034	2	Replaces 272-00032 and 272-00033
10	Spring washer	272-00070	2	
11	Oil drain pipe	754-43840	1	Revised shape to that illustrated but the same part number is retained
12	Hose.....	754-42610	2	
13	Hose clip	027-07987	4	Replaces 027-07929
14	Oil feed pipe	754-42414	1	Replaces 754-42413. 754-42413 is illustrated
15	Plug	754-43890	2	
16	Seal	031-68785	4	
17	Air inlet pipe	754-42810	1	
18	Hose	754-43930	1	
19	Hose clip	027-04233	2	
20	Air outlet pipe	754-42160	1	
21	Hose	754-42850	1	
22	Hose clip	027-04231	2	
23	Bracket	754-42330	1	
24	Stay	754-42802	1	
25	Taptight screw	757-15380	3	
26	Hose	396-43120	1	
27	Hose clip	027-04235	2	

Illustration LP198



Turbocharger - LPWT4

Turbolader - Turbocompressore a gas di scarico - Turbocompresseur - Turbocargador - Turbocharger

Builds 84, 78

Illustration LP172

No.	Description	Part Number	LPWT4	Remarks
-	Turbocharger assembly	750-43061	1	
1	Turbocharger	754-44870	1	
2	Joint	754-42240	1	
3	Spring washer	272-00070	2	
4	Screw	272-00034	2	Replaces 272-00033
5	Bolt - M8 x 75mm	272-00047	1	
6	Pipe	754-44850	1	
7	Nut	272-00003	9	
8	Spring washer	272-00071	9	
9	Exhaust manifold	754-44251	1	
10	Stud - M8 x 35mm	272-00266	1	
-	Stud - M8 x 30mm	272-00108	4	Replaces 272-00266
11	Mounting flange	754-44760	1	
12	Flange joint	754-42531	1	
13	Stud - M8 x 30mm	272-00108	4	
14	Side outlet	757-25291	1	
15	Seal	031-68785	4	
16	Plug	754-43890	2	
17	Hose clip	027-04231	2	
18	Hose	754-42850	1	
19	Air outlet pipe	754-44750	1	
20	Hose clip	027-04235	2	
21	Hose	396-43120	2	
22	Hose clip	027-04233	2	
23	Air inlet pipe	754-44550	1	
24	Hose	754-43930	1	
25	Pipe	754-44881	1	Replaces 754-44880
26	Oil drain hose	754-45120	1	
27	Hose clip	027-07987	2	Replaces 027-07929

Section 2

Accessories

Some accessories are not shown in this section but are included in 'Section 1'.

A quick reference 'Accessory Kit Code Index' is given on the next page. The 'Accessory Kit Details' in Tables 'A' to 'I' contain brief details of individual kits and to which engines they can be fitted.

Those kit codes in the 'Accessory Kit Details' tables that are shown with underlined, italic type are no longer available as a kit but have been included for reference.

Details of some of these kits do not appear in the listings.

Accessory Kit Code Index

	Page		Page		Page
Code AA	88	Code GF	125	Code NI	164
Code AB	88	Code GG	125	Code NJ	163
Code AC	89	Code GH	125	Code NK	163
Code ACP	97	Code GJ	125	Code NL	166
Code AD	90	Code GK	125	Code NM	165
Code ADP	98	Code GL	125	Code NN	158
Code AE	89	Code GN	127	Code NO	161
Code AF	90	Code GP	127	Code NP	166
Code AG	91, 92	Code GQ	126, 127	Code NR	163
Code AH	96	Code GR	126	Code NS	166
Code AHP	99	Code GT	127	Code PA	167
Code AJ	94	Code GW	126	Code PB	167
Code AK	95	Code HA	128	Code PC	167
Code AKP	100	Code HB	131	Code PD	167
Code AL	96	Code HC	132	Code PG	167
Code AM	92	Code HD	129	Code PH	167
Code AO	91	Code HF	131	Code PI	167
Code AP	90	Code HG	131	Code QA	168
Code AQ	93	Code HH	131	Code QB	168
Code AR	89	Code HI	131	Code QC	169
Code AS	90	Code HK	131	Code QD	169
Code BA	101	Code HL	131	Code QE	168
Code BB	101	Code HM	131	Code QF	169
Code BC	102	Code HV	136	Code RA	183
Code BD	102	Code HX	133	Code RB	171
Code BE	101	Code HY	134	Code RC	171
Code BF	105	Code HZ	131	Code RD	171
Code BG	103	Code JA	141	Code RE	173
Code BJ	105	Code JB	142	Code RF	173
Code BK	105	Code JC	141	Code RG	173
Code BL	105	Code JD	141	Code RH	184
Code BM	105	Code JE	145	Code RI	184
Code BN	101	Code JF	146	Code RJ	184
Code CB	106	Code JG	147	Code RK	184
Code CD	106	Code JI	147	Code RL	182
Code CE	107	Code JJ	143	Code RM	182
Code CF	107	Code JK	147	Code RN	182
Code CY	108	Code JL	147	Code RO	173
Code CZ	108	Code JN	147	Code RP	173
Code DC	109	Code JO	147	Code RQ	177
Code DD	109	Code JS	141, 142	Code RR	179
Code DE	112	Code KA	149	Code RS	175
Code DF	111	Code KC	149	Code RT	175
Code EB	113	Code KD	150	Code RU	181
Code EC	113	Code KE	150	Code RV	181
Code ED	117	Code KF	151	Code RW	182
Code EJ	117	Code KG	149	Code RX	184
Code EK	117	Code LA	152	Code RY	171
Code EL	117	Code LB	153	Code RZ	182
Code EO	117	Code LC	154	Code UA	184
Code EU	118	Code LG	157	Code UB	184
Code EX	117	Code LH	156	Code UO	173
Code EY	118	Code LJ	156	Code WA	187
Code EZ	118	Code MSA	198	Code WC	189
Code FB	121	Code NA	159, 160, 162	Code WE	185
Code FC	119	Code NB	162	Code WF	185
Code FD	119	Code NC	159, 160, 162	Code WG	185
Code FE	119	Code ND	166	Code WH	185
Code FG	119	Code NE	163	Code WJ	190
Code GC	122	Code NF	163	Code WU	191
Code GD	123	Code NG	163	Code XB	182
Code GE	125	Code NH	164	Code XC	149

Accessory Kit Details

Table A

Kit Code	Description of kit	Engine	Accessory Kit Code Part Number			Page
			2 Cylinder	3 Cylinder	4 Cylinder	
AA	Light duty air cleaner - paper element	LPW	570-33740 up to 3000r/min	570-33740 up to 1800r/min	-	2.13
		LPWS			-	
AB	Light duty air cleaner - paper element	LPW	-	570-31381 above 1800r/min	570-31381	2.13
		LPWS	-			
AC	5.25" cyclonic air cleaner - also see Kit Code ACP	LPW	750-10570	750-10570 up to 3000r/min	750-10570 up to 1800r/min	2.15
		LPWS				
AD	6.5" cyclonic air cleaner - also see Kit Code ADP	LPW	-	750-13110 above 3000r/min	750-13110 above 1800r/min	2.17
		LPWS	-			
AE	5.25" cydonic air cleaner - remote	LPW	750-10600	570-10600 up to 3000r/min	750-10600 up to 1800r/min	2.15
		LPWS				
AF	6.5" cydonic air cleaner - remote	LPW	-	570-10630 above 3000r/min	750-10630 above 1800r/min	2.17
		LPWS	-			
		LPWT		750-42570 above 1800r/min		
AG	5.25" cyclonic air cleaner - side mounted	LPW	750-13600	750-13600 up to 3000r/min	750-13600 up to 1800r/min	2.19
		LPWS				
		LPWT		750-42480 up to 1800r/min	2.21	
AH	6.5" cyclonic air cleaner - top mounted - also see Kit Code AHP	LPWT			750-43730 over 1800r/min	229
AJ	6.5" cyclonic air cleaner - side mounted	LPWT			750-42340 over 1800r/min	2.25
AK	5.25" cyclonic air cleaner - top mounted - also see Kit Code AKP	LPWT			750-42470 up to 1800r/min	2.27
AL	6.5" cyclonic air cleaner - top mounted	LPWT			750-15290 up to 1800r/min	2.29
AM	6.5" cyclonic air cleaner - side mounted	LPWT			750-43300 up to 1800r/min	2.21
AO	5.25" cyclonic air cleaner - side mounted	LPW	750-15140	750-15140 up to 3000r/min	750-15140 up to 1800r/min	2.19
		LPWS				
AP	6.5" cydonic air cleaner	LPW	-	750-13640 above 3000r/min	750-13640 above 1800r/min	2.17
		LPWS	-			
AQ	5.25" cyclonic air cleaner - top mounted from inlet manifold	LPW	-	750-15800 up to 3000r/min	750-15800 up to 1800r/min	2.23
		LPWS	-			
ACP	5.25" plastic cydonic air cleaner - also see Kit Code AC	LPW	750-46210	750-46210 up to 3000r/min	750-46210 up to 1800r/min	2.31
		LPWS				
ADP	7" plastic cyclonic air cleaner - also see Kit Code AD	LPW	750-46220	750-46220 above 3000r/min	750-46220 above 1800r/min	2.33
		LPWS				
AHP	7" plastic cydonic air cleaner - top mounted - also see Kit Code AH	LPWT			750-46270 over 1800r/min	2.35
AKP	5.25" plastic cydonic air cleaner - top mounted - also see Kit Code AK	LPWT			750-46290 up to 1800r/min	2.37
AR	Air inlet hose bend - use with Kit Code AC	LPW	750-15580	750-15580	750-15580	2.15
		LPWS				
		LPWT		750-15580		
AS	6.5" cyclonic air cleaner safety element kit	LPW	750-43760	750-43760	750-43760	2.17
		LPWS				
		LPWT		750-43760		

Accessory Kit Details

Table B

Kit Code	Description of kit	Engine	Accessory Kit Code Part Number			Page
			2 Cylinder	3 Cylinder	4 Cylinder	
BA	Crankshaft extension - 40mm diameter, 103mm from housing face	All	750-10640	750-10640	750-10640	2.39
BB	Crankshaft extension - unmachined, 40mm diameter, 103mm from housing face	All	750-10760	750-10760	750-10760	2.39
BC	Flexible half coupling - less taper lock bush	All	750-10790	750-10790	750-10790	2.40
BD	Flexible half coupling - solid boss	All	750-10800	750-10800	750-10800	2.40
BE	Crankshaft extension - 40mm diameter	All	750-13360	750-13360	750-13360	2.39
BF	Flywheel for 7.5" single bearing alternator and over centre clutch face to SAE J620	LPW	750-14720	750-14720	750-14720	2.43
		LPWS				
		LPWT				
BG	Dowels/bush for automotive clutch	All	750-10840	750-10840	750-10840	2.41
BH	Flywheel for 9" AS and 10" DST clutches	LPW	750-16500	750-16500	750-16500	2.43
		LPWS				
		LPWT				
BJ	Flywheel for 6.5" single bearing alternator and over centre clutch face to SAE J620	LPW	750-15020	750-15020	750-15020	2.43
		LPWS				
		LPWT				
BK	Flywheel for 8" AS clutch	LPW	750-15720	750-15720	750-15720	2.43
		LPWS				
		LPWT				
BL	Flywheel - Onan commercial builds	LPW	750-16510	750-16510	750-16510	2.43
		LPWS				
		LPWT				
BM	'Heavy' flywheel - 1500/1800r/min	LPW	750-16520	750-16520	750-16520	2.43
		LPWS				
		LPWT				
BN	Tapered crankshaft extension	All	750-15670	750-15670	750-15670	2.39
BO	Flywheel - Build 85	All	750-16530	750-16530	750-16530	2.43
BZ	Crankshaft extension - 30mm diameter, gear end	All	750-10650	750-10650	750-10650	2.39
CA	Flywheel housing - SAE5, 81mm wide	All	750-16540	750-16540	750-16540	2.45
CB	SAE5 to SAE5 spacer ring - 51.5mm long	All	750-10481	750-10481	750-10481	2.44
CC	SAE5 flywheel housing - 98mm long	All	750-14740	750-14740	750-14740	2.45
CD	Multi purpose flywheel end adaptor	All	750-10771	750-10771	750-10771	2.44
CE	SAE4 flywheel housing - 81mm long	All	750-42380	750-42380	750-42380	2.45
CF	SAE4 flywheel housing - 132mm long	All	750-42440	750-42440	750-42440	2.45
CG	Flywheel housing - Onan commercial Builds	All	750-16550	750-16550	750-16550	
CH	SAE5 flywheel housing - marine builds 81mm wide	All	750-16570	750-16570	750-16570	2.45
CI	SAE5 flywheel housing - 24v 81mm wide	All	750-16560	750-16560	750-16560	2.45
CY	6.5" single bearing alternator and over centre clutch adaptor to J620 - use with CB to give SAE5 depth and CF for SAE4	All	750-10441	750-10441	750-10441	2.46

Accessory Kit Details

Table C

Kit Code	Description of kit	Engine	Accessory Kit Code Part Number			Page
			2 Cylinder	3 Cylinder	4 Cylinder	
CZ	6.5" single bearing alternator and over centre clutch adaptor to J620 - use with CB to give SAE5 depth and CF for SAE4	All	750-11051	750-11051	750-11051	2.46
DC	Multi 'vee' belt - 825mm long and 44.5mm diameter alternator pulley	All	750-15700	750-15700	750-15700	2.47
DD	Jockey pulley	All	750-11001	750-11001	750-11001	2.47
DE	Cab heater connections	All	750-40801	750-40801	750-40801	2.50
DF	Twin belt drive and Magnetti Marelli alternator - fire pump build	All	750-41860	750-41860	750-41860	249
EB	Starter motor - 1.4kW	LPW	750-13711	750-13711	-	2.51
		LPWS				
		LPWT				
EC	Starter motor - 2.0kW	LPW	-	750-12432	750-12432	2.51
		LPWS				
		LPWT				
ED	Mitsubishi alternator - 50A, use with Code EK	All	750-44180	750-44180	750-44180	2.55
EF	Alternator pulley - 61.5mm diameter	All	750-15840	750-15840	750-15840	
EJ	Mitsubishi alternator - 50A, use with Code EL	All	750-44190	750-44190	750-44190	2.55
EK	Crankshaft pulley - 90mm diameter	All	750-16050	750-16050	750-16050	2.56
EL	Crankshaft pulley - 124mm diameter	All	750-16060	750-16060	750-16060	2.56
EO	Crankshaft pulley - 90mm diameter Builds 71, 72, 173, 174	All	750-46080	750-46080	750-46080	2.56
ET	Inlet manifold adaptor - Build 311	LPWS	750-45680	750-45680	750-45680	2.57
EU	Manifold heater cable	LPW	750-16690	750-16690	750-16690	2.57
		LPWT			750-46030	
EV	Inlet manifold heater plug - 12v	LPW	750-16700	750-16700	750-16700	1.55 1.57
EX	Alternator belt - 810mm long	All	750-15760	750-15760	750-15760	2.57
EY	Inlet manifold heater plug - 12v	LPW	750-14460	750-14460	750-14460	2.57
		LPWT			750-14460	
EZ	Inlet manifold heater plug - 12v Build 109	LPW	-	-	750-14470	2.57
FA	Stop lever knob and retaining clip	All	750-16490	750-16490	750-16490	1.25
FB	Mounted fuel tank - 12litres	LPW	750-11162	750-11162	not recommended due to size	2.59
		LPWS				
FC	Leak-off hose - 1830mm long	All	750-15680	750-15680	750-15680	2.58
FD	Fuel agglomerator spacers	All	750-15710	750-15710	750-15710	2.58
FE	Leak-off hose - 3m long	All	750-15820	750-15820	750-15820	2.58
FG	Leak-off hose - 98mm long	All	750-15860	750-15860	750-15860	2.58
<u>FJ</u>	Remote agglomerator fittings	All	750-16380	750-16380	750-16380	
GC	Belt guard - fire pump build	All	750-41830	750-41830	750-41830	2.60
GD	Silencer heat shields	LPW	750-10260	750-10880	750-12180	2.61
		LPWS	750-12360	750-12370		
GE	Fan and belt guard - small radiator, can be also used with Code RO	All	750-40710	750-40710	-	2.63
GF	Fan and belt guard - large radiator	All	750-40720	750-40720	750-40720	2.63
GG	Fan and belt guard - extra large radiator	All	750-41050	750-41050	750-41050	2.63

Accessory Kit Details

Table D

Kit Code	Description of kit	Engine	Accessory Kit Code Part Number			Page
			2 Cylinder	3 Cylinder	4 Cylinder	
GH	Fan and jockey pulley belt guard - small radiator, can also be used with Code RO	All	750-42190	750-42190	750-42190	2.63
GJ	Fan and jockey pulley belt guard - large radiator	All	750-42170	750-42170	750-42170	2.64
GK	Fan and jockey pulley belt guard - extra large radiator	All	750-42150	750-42150	750-42150	2.63
GL	Radiator and fan guard - cross flow	LPWT			750-41630	2.63
GM	Fan guard - super large radiator	LPWT			750-42640	
GN	Lagging jacket - side silencer, manifold, turbocharger	LPWT			750-42670	2.65
GP	Lagging jacket - top silencer, manifold, turbocharger	LPWT			750-42680	2.64
GQ	Lagging jacket for manifold	LPW	750-14560	750-14590	750-42120	2.64 2.65
		LPWS				
		LPWT				
GR	Lagging for manifold plus Code NA	LPW	750-14570	750-14600	750-42130	2.64
		LPWS				
GS	Turbocharger lagging jacket	LPWT			750-42660	2.65
GT	Tailpipe lagging	LPWT			750-43070	2.65
GW	Lagging for manifold/silencer Code NA plus outlet pipe Code NH	LPW	750-14580	750-14610	750-42140	2.64
		LPWS				
HA	Hydraulic pump and pilot bored coupling	All	750-10701	750-10701	750-10701	2.66
HB	SAE A 2 bolt hydraulic pump adaptor	All	750-13810	750-13810	750-13810	2.69
HC	End cover and drive for auxiliary hydraulic pump - group 1- 4 bolt/1:8 taper shaft (see Note ¹)	All	750-15960	750-15960	750-15960	2.71
HD	Hydraulic pump adaptor and coupling - group 2 - 4 bolt/1:8 taper shaft	All	750-10711	750-10711	750-10711	2.67
HF	Hydraulic pump adaptor and coupling SAE B - 2 bolt splined shaft 13t 16/32dp	All	750-10721	750-10721	750-10721	2.69
HG	Hydraulic pump adaptor and coupling SAE B - 2 bolt splined shaft 9t 16/32dp	All	750-12381	750-12381	750-12381	2.69
HH	Hydraulic pump adaptor and coupling SAE B - 2 bolt splined shaft 11t 16/32dp	All	750-12801	750-12801	750-12801	2.69
HI	Hydraulic pump adaptor and coupling SAE B - 2 bolt splined shaft 15t 16/32dp	All	750-12381	750-12381	750-12381	2.69
HK	Hydraulic pump adaptor and coupling SAE B - 2 bolt splined shaft 11t 16/32dp	All	750-13061	750-13061	750-13061	2.69
HL	Hydraulic pump adaptor and coupling SAE A - 2 bolt splined shaft 11t 16/32dp	All	750-14700	750-14700	750-14700	2.69
HM	Hydraulic pump adaptor and coupling SAE B - 2 bolt splined shaft 15t 16/32dp	All	750-44550	750-44550	750-44550	2.69
HV	Radiator and hydraulic pump mounting bracket	All	750-41081	750-41081	750-41081	2.75
HX	Group 2 - 4 bolt 1:8 taper shaft (see Note ²)	All	750-10742	750-10742	750-10742	2.72
HY	SAE A 2 bolt parallel shaft (see Note ²)	All	750-10752	750-10752	750-10752	2.73
HZ	2 bolt DIN 5480 hydro matic Verstellpumpe hydraulic pump adaptor and coupling	All	750-14650	750-14650	750-14650	2.69

Notes:

1. The hydraulic pump drive is limited to 5kW maximum take-off and cannot be fitted to emissions Tier 1 Builds.
2. The gear end drive is limited to 12kW continuous.

Accessory Kit Details

Table E

Kit Code	Description of kit	Engine	Accessory Kit Code Part Number			Page
			2 Cylinder	3 Cylinder	4 Cylinder	
JA	Solenoid - energised to run. Use with high level dipsticks and Marine Builds	All	750-14310	750-14310	750-14310	2.79
JB	Solenoid - energised to stop	All	750-14250	750-14250	750-14250	2.81
JC	Solenoid - energised to run - not used with high level dipsticks and Marine Builds	All	-	750-15380	750-15380	2.79
JD	Solenoid - energised to run , externally switched	All	750-15120	750-15120	750-15120	2.79
JE	2 speed solenoid - Syncro type	All	750-11833	750-11833	750-11833	2.85
JF	2 speed solenoid - MSM 12v type	All	750-15180	750-15180	750-15180	2.87
JG	Oil pressure switch - variable speed builds only	All	750-10231	750-10231	750-10231	2.89
JI	Water temperature switch -, opens on temperature rise	All	750-10281	750-10281	750-10281	2.89
JJ	Solenoid - energised to run. Builds 71,72	All	750-12083	750-12083	750-12083	2.83
JK	Oil pressure switch for light - closed on contact	All	750-11110	750-11110	750-11110	2.89
JL	Water temperature switch for light - open on contact	All	750-12930	750-12930	750-12930	2.89
JN	Oil pressure switch - fixed speed builds only	All	750-14870	750-14870	750-14870	2.89
JO	Water temperature switch - closes on temperature rise	All	750-41390	750-41390	750-41390	2.89
JS	Terminal protection boot - for solenoid	All	750-16330	750-16330	750-16330	2.79 2.81
KA	Variable speed control	All	750-10331	750-10331	750-10331	2.91
KC	Variable speed control - engine mounted	All	750-10321	750-10321	750-10321	2.91
KD	Remote stop - cable operated	All	750-10861	750-10861	750-10861	2.93
KE	Remote stop fittings	All	750-10852	750-10852	750-10852	2.93
KF	2 speed control - lever operated	All	750-11291	750-11291	750-11291	2.94
KG	2 speed control - rod operated	All	750-10340	750-10340	750-10340	2.91
LA	Double cylinder head cover - with oil filler	LPW LPWS	750-10830	750-10830	750-10830	2.95
LB	Dipstick - extended	LPW LPWS LPWT	750-10474	750-10312	750-10312 750-10312	2.96
LC	Oil distribution block	LPW LPWS LPWT	750-10490	750-10490	750-10490 750-43750	2.97
LD	Dipstick - standard	All	750-16470	750-16460	750-16460	1.15
LE	Remote oil filter - without oil cooler	LPW LPWS	750-63553	750-63553	750-63553	2.99
	Remote oil filter - with oil cooler	LPWT			750-63555	
LF	Dipstick - deep sump builds	All	750-16730	750-16720	750-16720	1.15
LG	Turbocharger - standard on all LPWT Builds except 07, 81, 384	LPW LPWS LPWT	750-43641	750-43651	750-43651 750-43551	2.100
LH	Sump drain and tap - fitted	All	750-15150	750-15150	750-15150	2.100
LJ	Sump drain and tap - loose	All	750-15770	750-15770	750-15770	2.100
LK	Cylinder head cover	All	750-16480	750-16480	750-16480	1.33
LN	Dipstick - for SAAB Builds	All	-	750-16740	750-16740	2.101

Accessory Kit Details

Table F

Kit Code	Description of kit	Engine	Accessory Kit Code Part Number			Page
			2 Cylinder	3 Cylinder	4 Cylinder	
MA	Inlet manifold - side inlet 1/2" BSP tapping	LPW	750-41950	750-41960	750-41970	1.54 - 1.61
MB	Inlet manifold - end inlet M22 tapping	LPW	750-14360	750-14370	750-14380	
MC	Inlet manifold - no tapping	LPWS	750-41990	750-42000	750-42010	
MD	Inlet manifold - end inlet 1/2" BSP tapping	LPW	750-14400	750-14410	750-14420	
		LPWT			750-45780	
ME	Inlet manifold - side inlet no tapping	LPWS	750-16800	750-16810	750-16640	
MF	Inlet manifold restrictor	All	750-16710	750-16710	750-16710	
MG	Inlet manifold - top inlet 1/2" BSP tapping	LPW	750-14440	750-14450	-	
		LPWS	750-42030	750-42040	-	
		LPWT			750-45790	
MH	Inlet manifold - end inlet M22 tapping	LPW	-	-	750-16750	
MS	Exhaust manifold - side outlet flywheel end	LPW	750-16840	750-16880	750-16660	
		LPWS				
MT	Exhaust manifold - end mounted turbocharger	LPWT			750-46050	
MU	Exhaust manifold - top outlet	LPW	750-17050	750-14500	750-14510	
		LPWS			750-16890	
MU	Exhaust manifold - top mounted turbocharger	LPWT			750-46060	
MV	Exhaust manifold - side outlet, gear end	LPW	-	-	750-42050	
		LPWS	-	-		
NA	Exhaust silencer - up to 3000r/min	LPW	composite	composite	750-12170	
		LPWS	750-12360	750-12370		
		LPWT				750-42490
NB	Exhaust silencer - top mounted	LPWT			750-42450	
NC	Exhaust silencer only - top mounting	LPW	750-11061	750-11061	750-11061	
		LPWS				
ND	Exhaust joints	LPW	750-15690	750-15690	750-15690	
		LPWS				
NE	Exhaust flange - 1 1/4" BSP	LPW	750-10920	750-10920	750-10920	
		LPWS				
NF	Exhaust flange - 1 1/2" BSP	LPW	750-10930	750-10930	750-10930	
		LPWS				
NG	Steel exhaust flange - 48.4mm diameter hole x 8mm thick	LPW	750-11100	750-11100	750-11100	
		LPWS				
NH	90° tailpipe and clamp	LPW	750-10271	750-10271	750-10271	
		LPWS				
		LPWT				
NI	135° tailpipe and clamp	LPW	750-10981	750-10981	750-10981	
		LPWS				
NJ	90° manifold adaptor - flange ends	All	750-10950	750-10950	750-10950	
NK	Exhaust flange joint	All	750-10940	750-10940	750-10940	
NL	Heat baffle - mounted fuel tank	LPW	750-11910	750-11910	See Code FB	
		LPWS				
NM	Flexible exhaust pipe - 424mm long	All	750-14750	750-14750	750-14750	
NN	Exhaust silencer - top mounted, may be used with Code GD	LPW	750-14550	750-14550	-	
		LPWS	up to 3000r/min	up to 1800r/min	-	
NO	Top mounted silencer and clamp - use with Code MU	LPW	-	-	750-14670	
		LPWS	-	-		

Accessory Kit Details

Table G

Kit Code	Description of kit	Engine	Accessory Kit Code Part Number			Page
			2 Cylinder	3 Cylinder	4 Cylinder	
NP	Exhaust fittings	All	750-15740	750-15740	750-15740	1.109
NQ	Top mounted silencer and clamp - use with Code MU - Moffatt Builds	LPW	-	-	750-15790	2.104
		LPWS	-	-		
NR	Exhaust fittings	LPW	750-43690	750-43690	750-43690	2.106
		LPWS				
PA	Oil pressure gauge	All	750-10351	750-10351	750-10351	2.110
PB	Engine temperature gauge	All	750-10361	750-10361	750-10361	2.110
PC	Voltmeter	All	750-10371	750-10371	750-10371	2.110
PD	Running hour recorder	All	750-10381	750-10381	750-10381	2.110
PG	Tachometer	All	750-10391	750-10391	750-10391	2.110
PH	Oil pressure gauge sender	All	750-10402	750-10402	750-10402	2.110
PI	Engine temperature gauge sender	All	750-40102	750-40102	750-40102	2.110
QA	Engine bearers - gear end	All	750-11490	750-11490	750-11490	2.111
QB	Engine bearers - gear end with hydraulic pump, can not be used with Code HC	All	750-11500	750-11500	750-11500	2.111
QC	Engine bearers - flywheel end	All	750-11480	750-11480	750-11480	2.113
QD	Flexible mount kit	All	750-12010	750-12010	750-12010	2.113
QE	Engine bearers - gear end for pre-fabricated radiator support	All	750-41910	750-41910	750-41910	2.113
QF	Engine bearers - gear end - for Wilson Builds, use with Codes RS and RT	All	750-43610	750-43610	750-43610	2.113
RA	Cast aluminium radiator mounting bracket - use with Code HV if an hydraulic pump is required	All	750-40252	750-40252	750-40252	2.127
RB	3 row small radiator - high level	All	750-40141	750-40141	750-40141	2.115
RC	3 row large radiator - high level	All	750-40693	750-40693	750-40693	2.115
RD	3 row extra large radiator - high level	All	750-40672	750-40672	750-40672	2.115
RE	3 row extra large radiator - low level with 5 blade 380mm puller fan (only up to 45°C on LPWT)	All	750-40963	750-40963	750-40963	2.117
RF	3 row extra large radiator - low level with 5 blade 380mm pusher fan (only up to 45°C on LPWT)	All	750-40923	750-40923	750-40923	2.117
RG	3 row extra large radiator - low level with 10 blade 380mm pusher fan (only up to 45°C on LPWT)	All	750-40923	750-40923	750-40923	2.117
RH	Radiator fan - 5 blade, 250mm pusher, used with Codes RB and RL	All	750-40160	750-40160	750-40160	2.128
RI	Radiator fan - 5 blade, 250mm puller, used with Codes RB and RL	All	750-40170	750-40170	750-40170	2.128
RJ	Radiator fan - 5 blade, 315mm pusher, used with Codes RC, RD, RM, RN	All	750-40180	750-40180	750-40180	2.128
RK	Radiator fan - 5 blade, 315mm puller, used with Codes RC, RD, RM, RN	All	750-40190	750-40190	750-40190	2.128
RL	3 row small remote radiator - high level	All	750-40231	750-40231	750-40231	2.126
RM	3 row large remote radiator - high level	All	750-40701	750-40701	750-40701	2.126
RN	3 row extra large remote radiator - high level	All	750-40231	750-40231	750-40231	2.126
RO	3 row large radiator - low level with 5 blade pusher fan - Wilson Builds	All	750-13230	750-13230	750-13230	2.117
RP	3 row large radiator - low level with 5 blade puller fan - Wilson Builds	All	750-13210	750-13210	750-13210	2.117

Accessory Kit Details

Table H

Kit Code	Description of kit	Engine	Accessory Kit Code Part Number			Page
			2 Cylinder	3 Cylinder	4 Cylinder	
RQ	Cross flow radiator with 5 blade pusher fan - Svedala Builds	All	750-43290	750-43290	750-43290	2.121
RR	Cross flow radiator with 5 blade puller fan - Moffett Builds	All	750-41760	750-41760	750-41760	2.123
RS	Super large radiator with puller fan	LPWT			750-42370	2.118
RT	Super large radiator with pusher fan - Wilson Builds	LPWT			750-42371	2.119
RU	Cross flow radiator with puller fan	LPWT			750-42390	2.125
RV	Cross flow radiator with pusher fan	LPWT			750-42620	2.125
RW	Extra large remote radiator	LPWT			750-42840	2.126
RX	Radiator fan - 5 blade 381mm puller - Ditchwich Builds	All	750-41460	750-41460	750-41460	2.128
RY	Radiator - Mawdsely Builds	LPW	-	-	750-13650	2.115
RZ	Extra large remote radiator - low level, 380mm fan - Onan Builds	All	750-42830	750-42830	750-42830	2.126
UA	Extended radiator fan nut	All	750-40540	750-40540	750-40540	2.128
UB	381mm puller radiator fan - Ditchwich Builds	LPWS	-	-	750-41461	2.128
UB	381mm puller radiator fan - Ditchwich Builds	LPWS	-	-	750-41462	2.128
UC	Thermostat - 88°C	All	750-44740	750-44740	750-44740	1.51
UD	Thermostat - 74°C	All	750-44750	750-44750	750-44750	1.51
UE	Thermostat - 74°C, 2 holes	All	750-44760	750-44760	750-44760	1.51
UO	Radiator fittings only - Wilson Builds	LPW	750-13232	-	-	2.117
	Radiator fittings only - Wilson Builds	LPWS	750-13232	-	-	
WA	Engine mounted electric start panel	LPW	750-14901	750-14911	750-14921	2.131
		LPWS				
WC	Engine mounted electric start/protection panel	LPW	750-42891	750-42901	750-42911	2.133
		LPWS				
WD	Excitation resistor	All	750-15750	750-15750	750-15750	2.141
WE	Engine wiring to terminal block - use with Codes WS and WG	All	750-10545	750-10545	750-10545	2.129
WF	Engine wiring to terminal block with protection - use with Codes WS and WH	All	750-40128	750-40128	750-40128	2.129
WG	2m wiring harness extension - use with Code WE	All	750-10452	750-10452	750-10452	2.129
WH	2m wiring harness extension - use with Code WF	All	750-10463	750-10463	750-10463	2.129
WI	Glow plug relay and loom kit	LPWS	750-40314	750-40314	750-40314	2.139
		LPWT			750-40314	
WJ	12v circuit breaker - use with Codes JA, JB, JC without panel	LPWS	750-15220	750-15220	750-15220	2.136
		LPWT			750-15220	
WK	Starter relays - twin	All	750-15780	750-15780	750-15780	2.139
WP	High engine temperature indicator lamp - loose, use with Code JL	All	750-40350	750-40350	750-40350	2.141
WQ	Low oil pressure indicator lamp - loose, use with Code JK	All	750-11120	750-11120	750-11120	2.141
WS	12v remote panel - use with Codes WE/WF and WG/WH	All	750-10569	750-10569	750-10569	2.135
WT	Remote panel and wiring loom - Svedala Builds	All	750-43801	750-43801	750-43801	2.135

Accessory Kit Details

Table I

Kit Code	Description of kit	Engine	Accessory Kit Code Part Number			Page
			2 Cylinder	3 Cylinder	4 Cylinder	
WU	Engine protection relay kit	All	750-10426	750-10426	750-10426	2.136
WV	Key switch - heavy duty water resistant	All	750-13840	750-13840	750-13840	2.141
WW	Mounted starter solenoid with loom - used if the keyswitch is more than 2m away from the engine	All	750-13394	750-13394	750-13394	2.139
WY	12v charge indicator lamp	All	750-10430	750-10430	750-10430	2.141
WZ	Keyswitch - loose	All	572-56250	572-56250	572-56250	2.141
XA	Cylinder head cover - less logo	All	750-12580	750-12580	750-12580	
XB	Loose items for build - Ditchwitch Builds	All	750-43680	750-43680	750-43680	2.126
XC	Speed control tension spring - loose	All	750-15890	750-15890	750-15890	2.91
XF	Cylinder head cover - Onan Builds	All	750-16910	750-16910	750-16910	1.31

Air Cleaner - LPW, LPWS

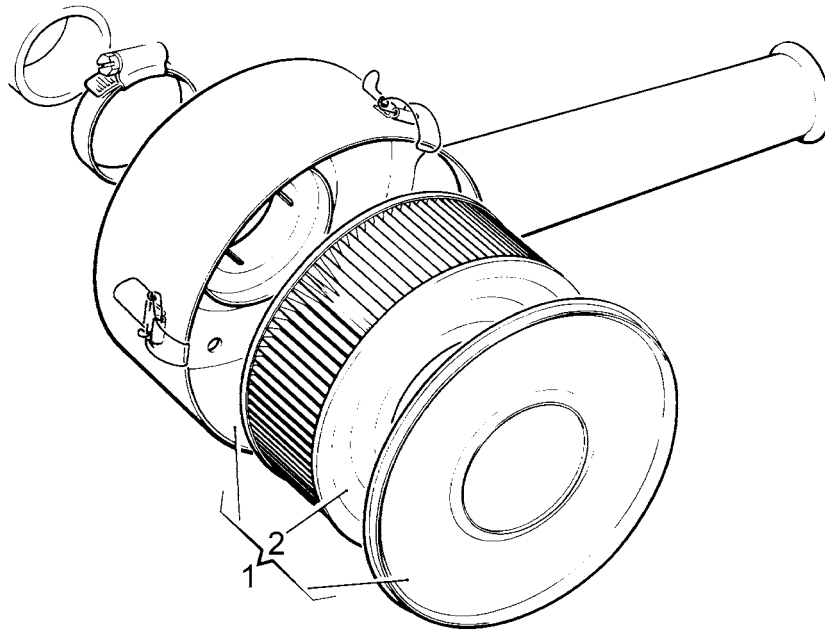
Luftfilter - Depuratore dell'aria - Filtre à air - Filtro de aire - Luftfilter

Light duty dry type

Illustration LP21

Description	Part Number	Cylinders			Remarks
		2	3	4	
Accessory Kit Code AA - LPW/S2,3	570-33740	1	1		- LPW/LPWS2 up to 3000r/min LPW/LPWS3 up to 1800r/min
Accessory Kit Code AB - LPW/S3,4	570-31381	-	1	1	LPW/LPWS3 above 1801r/min LPW/LPWS4 all speeds
1 Air cleaner	366-07028	1	1		- Accessory Code AA
- Air cleaner	366-07186	-	1	1	Accessory Code AB
2 Element	366-07188	1	1	1	

Illustration LP21



Air Cleaner - LPW, LPWS

Luftfilter - Depuratore dell'aria - Filtre à air - Filtro de aire - Luchtfilter

5.25" heavy duty cyclonic

Illustration LP24
Description

Cylinders
Part Number 2 3 4 Remarks

Accessory Kit Code AC	750-10570	1	1	1	See Notes
Accessory Kit Code AE	750-10600	1	1	1	Remote mounted - items 1, 2 and 4. See Notes
Accessory Kit Code AR	750-15880	1	1	1	Used with Accessory Code AC
1 Air cleaner	750-10070	1	1	1	
2 Element	602-41760	1	1	1	
3 Hose	757-13121	1	1	1	Accessory Code AR
4 Hose clip	027-04234	2	2	2	
- Hose clip	027-04233	2	2	2	Accessory Code AE only
5 Bracket	757-13192	1	1	1	Replaces 757-13190
6 Setscrew	272-00674	8	8	8	
7 Spring washer	272-00360	4	4	4	

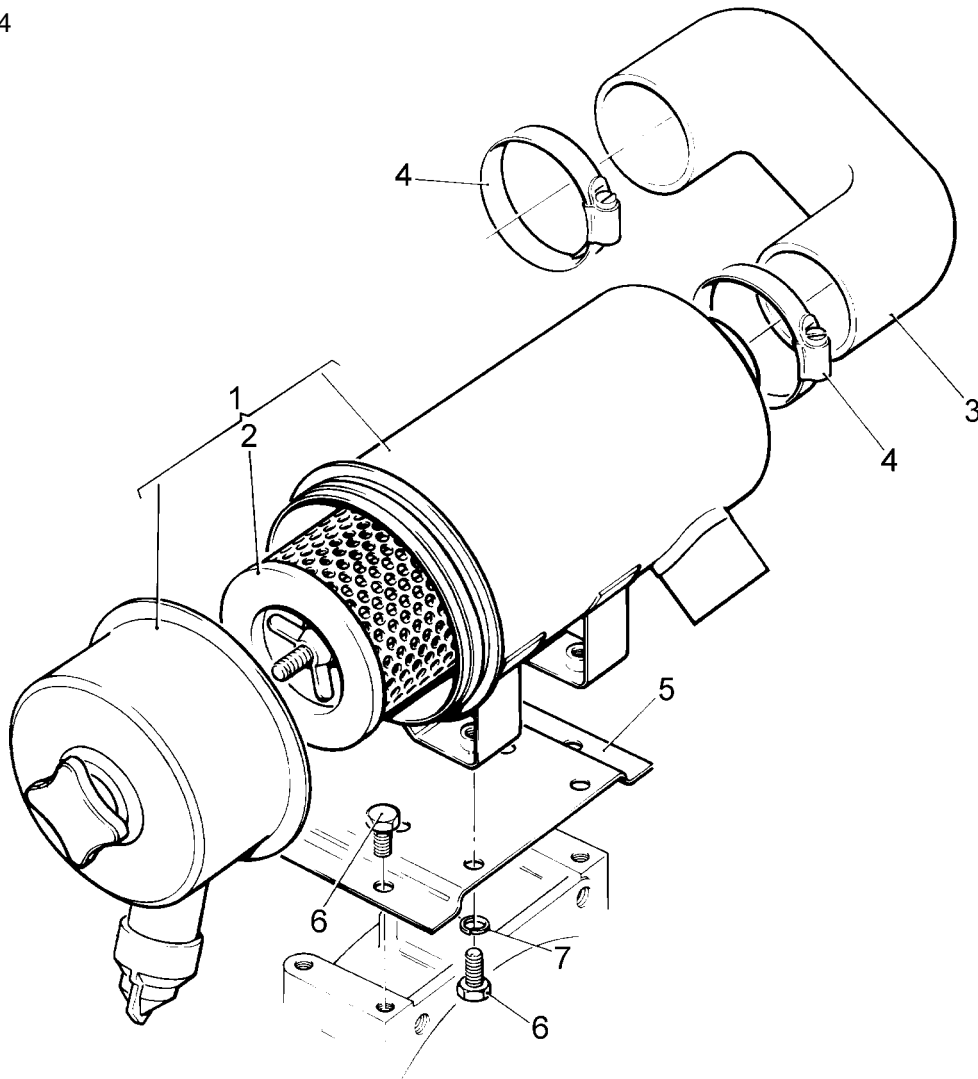
Notes:

Cannot be used with a 12 litre fuel tank.

Accessory Code AC is only interchangeable with Accessory Code ACP as a complete kit.

Accessory Codes AC and AE are not to be used on LPW/LPWS4 above 1801r/min.

Illustration LP24



Air Cleaner - LPW/LPWS3,4

Lufffilter - Depuratore dell'aria - Filtre à air - Filtro de aire - Luchtfilter

6.5" heavy duty cyclonic

Illustration LP150 Description	Part Number	Cylinders		Remarks
		3	4	
Accessory Kit Code AD - LPW/LPWS3,4	750-13110	1	1	See Notes
Accessory Kit Code AF - LPW/LPWS4	750-10630	1	1	Remote mounted - items 1-3, 10 plus hose and spigot. See Notes
Accessory Kit Code AF - LPWT4	750-42570	-	1	Remote mounted - items 1-3, 10. See Notes
Accessory Kit Code AP	750-13640	1	1	
Accessory Kit Code AS	750-43760	-	1	Safety element
1 Air cleaner	750-10810	1	1	
2 Element	757-15230	1	1	
3 Mounting band	757-15240	2	2	
4 Mounting bracket	757-21002	1	1	Replaces 757-21000
5 Setscrew - M8 x 16mm	272-00674	8	8	
6 Nut	272-00680	4	4	
7 Spring washer	272-00360	4	4	
- Spacer	757-21780	4	4	Accessory Code AP
- Bolt - M8 x 45mm	272-00667	1	1	Accessory Code AP
8 Hose	757-21020	1	1	
9 Hose clip	027-04234	2	2	Use 4 on Accessory Code AF
10 Spacer	757-27400	4	4	Accessory Code AD
- Hose	366-07656	1	1	Accessory Code AF
- Spigot	366-07657	1	1	Accessory Code AF
- Safety element	757-26260	1	1	Accessory Code AS
- Element retaining nut	757-26360	1	1	Accessory Code AS

Notes:

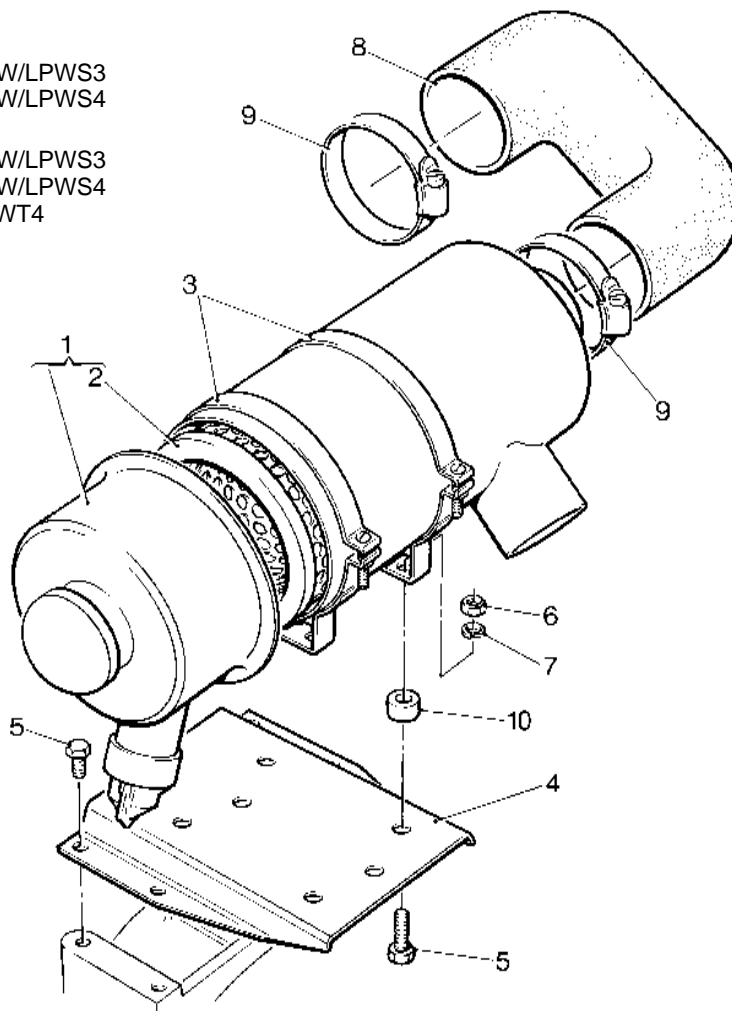
Accessory Code AD

- above 3000r/min on LPW/LPWS3
- above 1800r/min on LPW/LPWS4

Accessory Code AF

- above 3000r/min on LPW/LPWS3
- above 1800r/min on LPW/LPWS4
- above 1800r/min on LPWT4

Illustration LP150



Air Cleaner - LPW, LPWS

Luftfilter - Depuratore dell'aria - Filtre à air - Filtro de aire - Luchtfilter

5.25" Heavy duty cyclonic

Illustration LP158

No.	Description	Part Number	Cylinders			Remarks
			2	3	4	
-	Accessory Kit Code AG - LPW/LPWS2,3	750-13600	1	1		- See Notes
-	Accessory Kit Code AO	750-15140	1	1	1	See Notes
1	Air cleaner	602-41740	1	1	1	
2	Element	602-41760	1	1	1	
3	Mounting band	382-04373	2	2	2	
4	Hose	757-27830	1	1		- Accessory Code AG. Replaces 757-21820
-	Hose sleeve	754-42620	2	2	2	
-	Hose	757-13121	1	1	1	Accessory Code AO
5	Hose clip	027-04234	2	2	2	
6	Bracket	757-21220	1	1		- Accessory Code AG
-	Bracket	757-26870	1	1	1	Accessory Code AO
-	Spacer	757-26860	4	4	4	Accessory Code AO
-	Setscrew - M8 x 16mm	272-00674	4	4	4	Accessory Code AO
-	Setscrew - M8 x 30mm	272-00739	4	4	4	Accessory Code AO
7	Setscrew - M8 x 20mm	272-00665	6	6		- Accessory Code AG
8	Spring washer	272-00360	4	4	4	
9	Nut	272-00680	4	4	4	
10	Relay bracket	757-21600	1	1		- Accessory Code AG

Notes:

Used when a 12 litre fuel tank is fitted.
 All speeds on LPW/LPWS2
 Up to 3000r/min on LPW/LPWS3
 Up to 1800r/min on LPW/LPWS

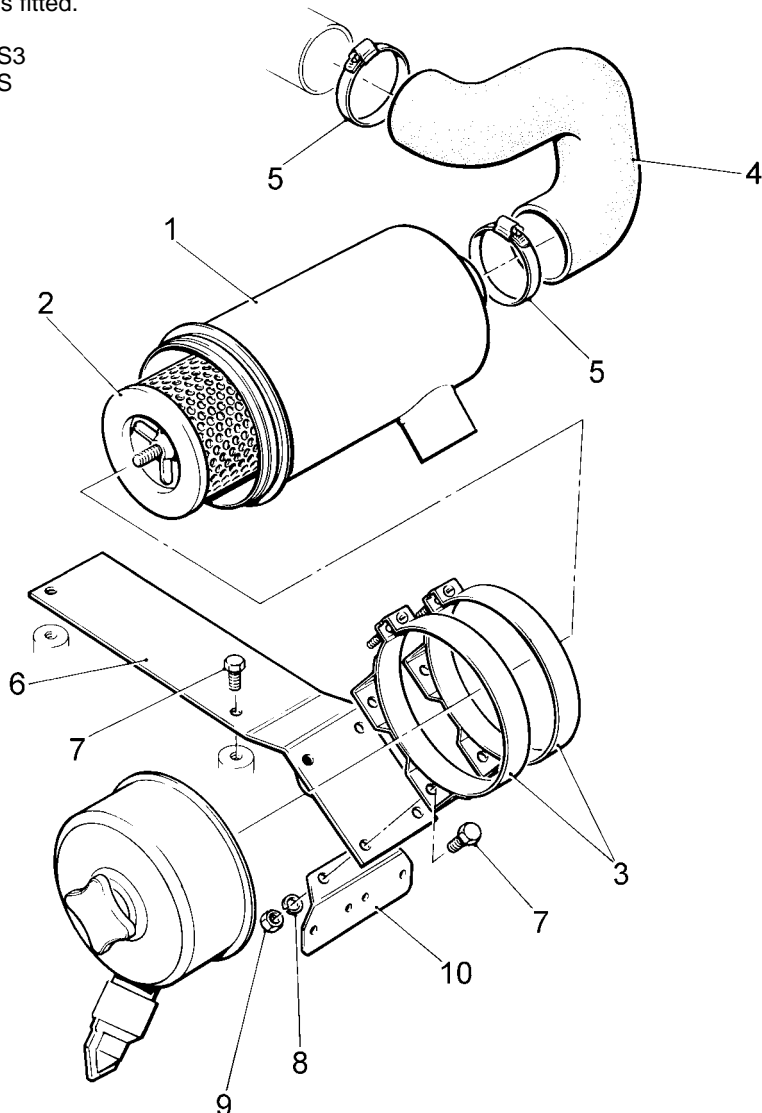


Illustration LP158

Air Cleaner - LPWT4

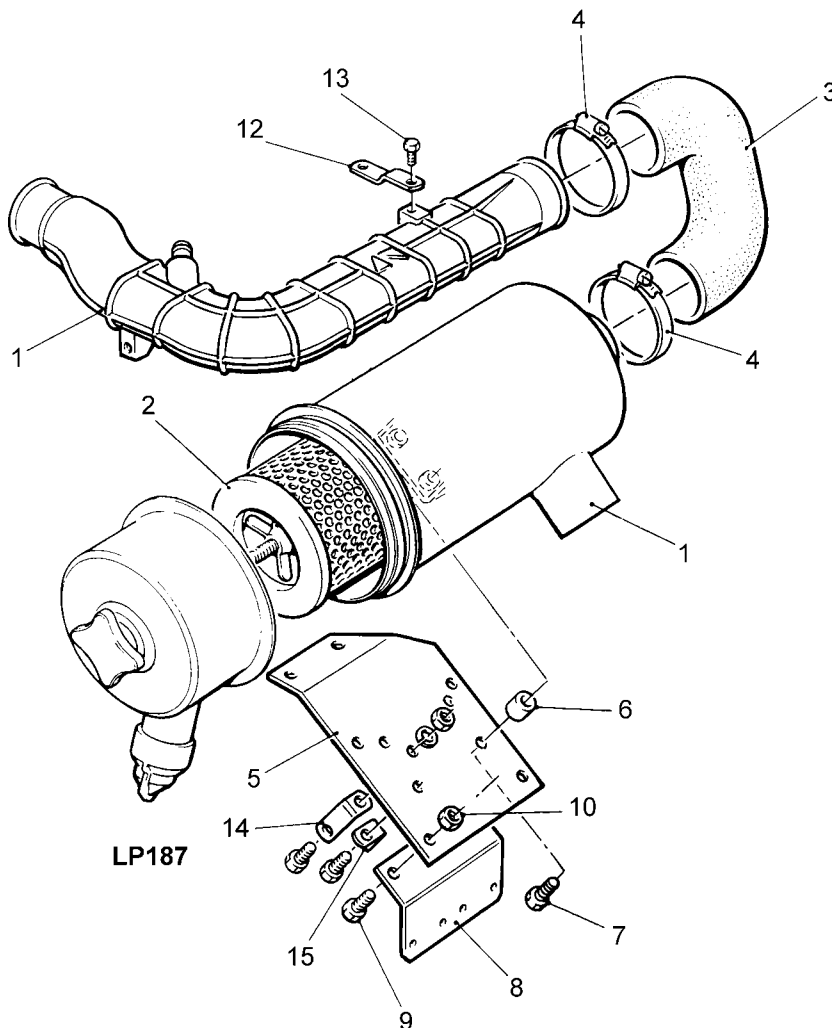
Luftfilter - Depuratore dell'aria - Filtre à air - Filtro de aire - Luftfilter

5.25" heavy duty cyclonic - side mounted

Illustration LP187

No.	Description	Part Number	LPWT4	Remarks
	Accessory Kit Code AG	750-42480	1	Only to be used up to 1800r/min
	Accessory Kit Code AM	750-43300	1	Only to be used up to 1800r/min
1	Air cleaner Assembly	750-10070	1	
2	Element	602-41760	1	
3	Hose	757-13121	1	
4	Hose clip	027-04234	2	
5	Bracket	754-42492	1	
6	Spacer	757-27400	4	Replaces 757-25490
7	Screw - M8 x 25mm	272-00698	4	
8	Relay bracket	754-42650	1	
9	Screw - M8 x 14mm	272-00664	3	Accessory Code AG
-	Screw - M8 x 16mm	272-00674	2	Accessory Code AM
10	Nut - M8	272-00680	3	
11	Air inlet pipe	754-42250	1	
12	Steady bracket	754-42361	1	
13	Taptight screw	757-15380	1	
14	Bracket	754-43090	1	Accessory Code AG
15	Bracket	754-43100	1	Accessory Code AG
-	Support bracket	757-27320	1	Accessory Code AM
-	Distance piece	354-36540	1	Accessory Code AM
-	Screw - M10 x 25mm	272-00707	1	Accessory Code AM

Illustration LP187



Air Cleaner - LPW, LPWS

Luftfilter - Depuratore dell'aria - Filtre à air - Filtro de aire - Luchtfilter

5.25" heavy duty cyclonic

Illustration LP202

Description

Cylinders

Part Number

3 4

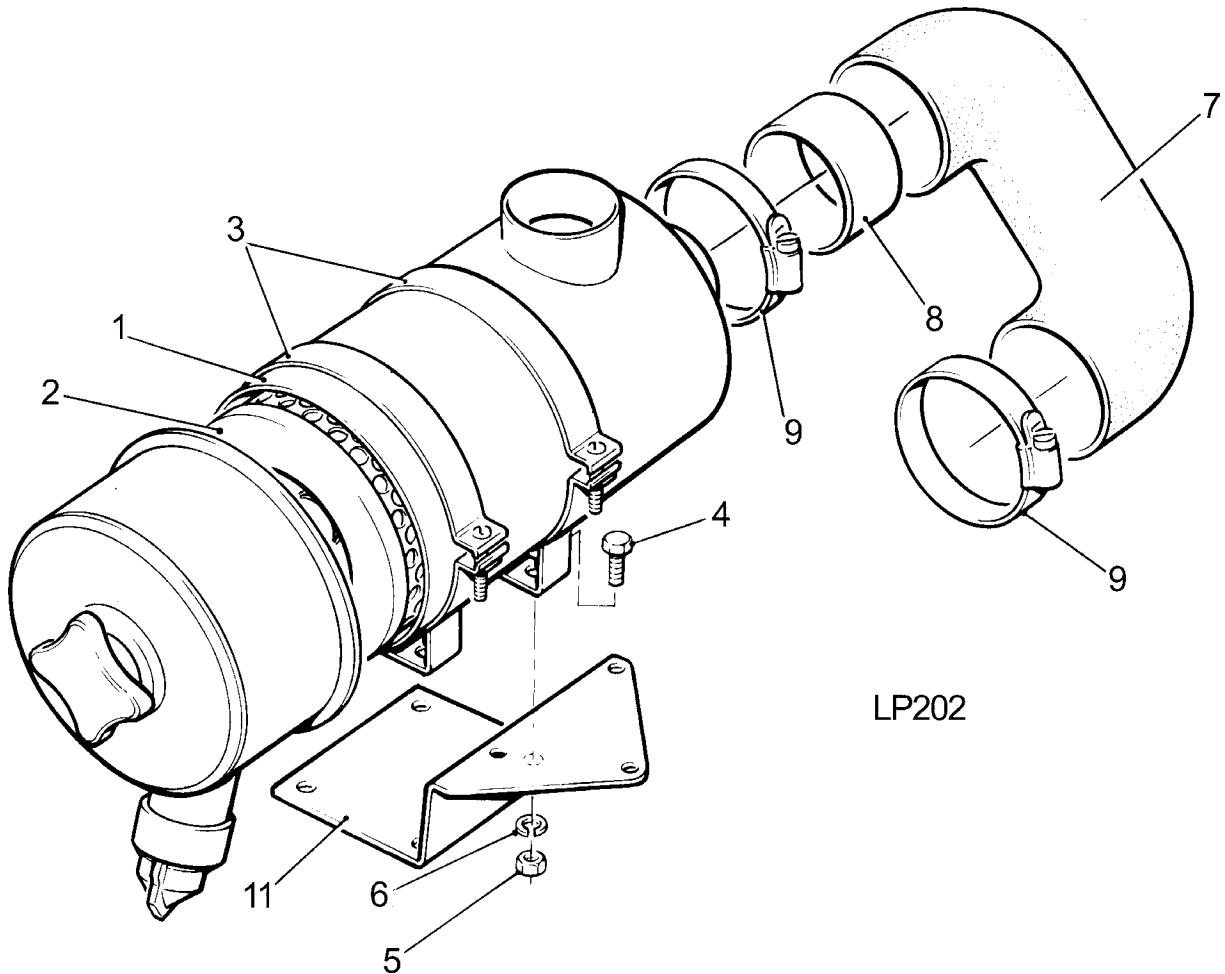
Remarks

Description	Part Number	3	4	Remarks
Accessory Kit Code AQ	750-15800	1	1	See Note
1 Air cleaner	602-41740	1	1	
2 Element	602-41760	1	1	
3 Mounting band	382-04373	2	2	
4 Setscrew - M8 x 16mm	272-00674	4	4	
5 Nut	272-00680	4	4	
6 Spring washer	272-00360	4	4	
7 Hose	757-21020	1	1	
8 Sleeve	754-42620	1	1	
9 Hose clip	027-04234	2	2	
10 Mounting bracket	751-42541	1	1	

Note:

Only used up to 1800r/min on LPW/LPWS4

Illustration LP202



Air Cleaner - LPWT4

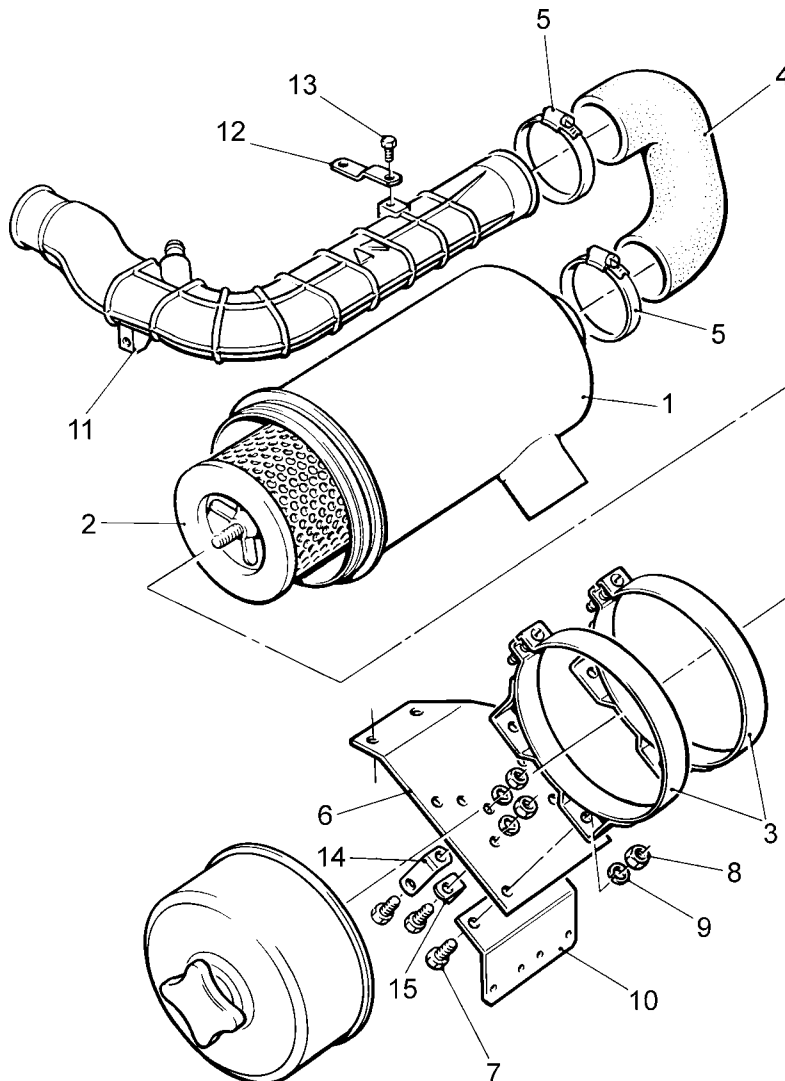
Lufffilter - Depuratore dell'aria - Filtre à air - Filtro de aire - Luchtfilter

6.5" heavy duty cyclonic - side mounted

Illustration LP188

No.	Description	Part Number	LPWT4	Remarks
	Accessory Kit Code AJ	750-42340	1	
1	Air cleaner assembly	750-10810	1	
2	Element	757-15230	1	
3	Mounting band	757-15240	2	
4	Air hose	757-21020	1	
5	Hose clip	027-04234	2	
6	Bracket	754-42492	1	
7	Screw - M8 x 16mm	272-00674	5	
8	Nut - M8	272-00680	5	
9	Spring washer - M8.....	272-00360	5	
10	Relay bracket	754-42650	1	
11	Air inlet pipe	754-42250	1	
12	Steady bracket.....	754-42361	1	
13	Taptight screw	757-15380	1	
14	Bracket	754-43090	1	
15	Bracket	754-43100	1	

Illustration LP188



Air Cleaner - LPWT4

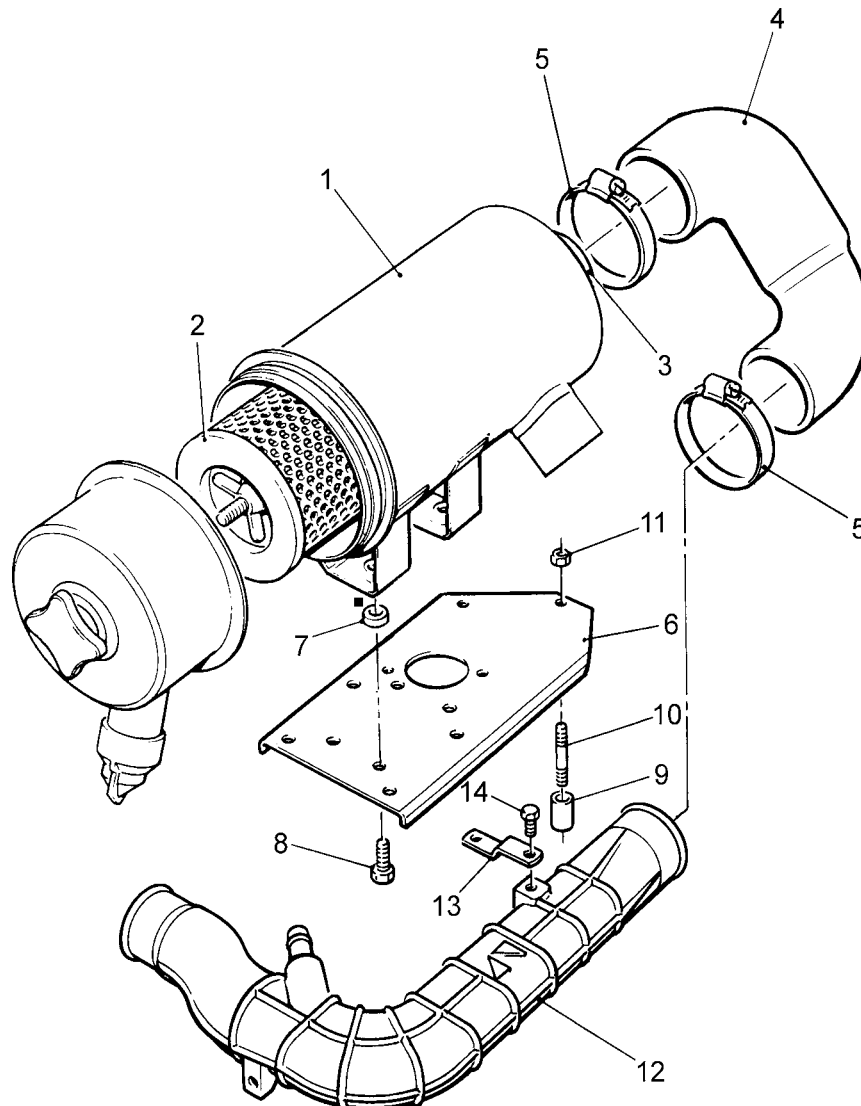
Luftfilter - Depuratore dell'aria - Filtre à air - Filtro de aire - Luchtfilter

5.25" Heavy Duty Cyclonic - Top Mounted

Illustration LP189

No.	Description	Part Number	LPWT4	Remarks
-	Accessory Kit Code AK	750-42470	1	Only to be used up to 1800r/min
1	Air cleaner assembly	750-10070	1	
2	Element	602-41760	1	
3	Sleeve	754-42620	1	
4	Hose	757-24881	1	Replaces 757-24880
5	Hose clip	027-04235	2	
6	Bracket	757-24850	1	
7	Spacer	757-25500	4	
8	Screw - M8 x 20mm	272-00665	4	
9	Spacer	757-24860	3	
-	Spacer	757-24870	1	
10	Stud	272-00788	4	
11	Nut - M6	272-00679	4	
12	Air inlet pipe	754-42250	1	
13	Steady bracket	754-42361	1	
14	Taptight screw	757-15380	1	

Illustration LP189



Air Cleaner - LPWT4

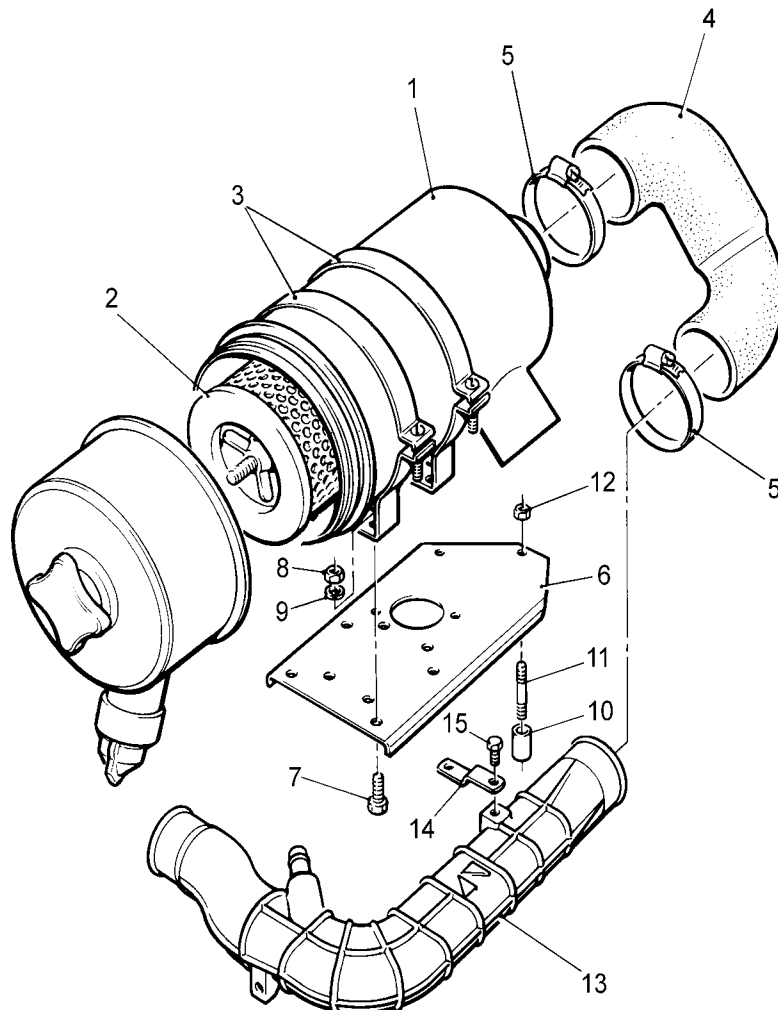
Luffilter - Depuratore dell'aria - Filtre à air - Filtro de aire - Luchtfilter

6.5" heavy duty cyclonic - top mounted

Illustration LP190

No.	Description	Part Number	LPWT4	Remarks
	Accessory Kit Code AH	750-42350	1	
	Accessory Kit Code AL	750-15290	1	Only to be used up to 1800r/min
1	Air cleaner assembly	750-10810	1	
2	Element	757-15230	1	
3	Mounting band	757-15240	2	
4	Hose	757-24881	1	Accessory Code AH. Replaces 757-24880
-	Hose	751-19110	1	Accessory Code AL
5	Hose clip	027-04235	2	
6	Bracket	757-24850	1	Accessory Code AH
-	Bracket	757-27220	1	
-	Spring washer	786378	4	Accessory Code AL
7	Screw - M8 x 16mm	272-00674	4	
8	Nut - M8	272-00680	4	
9	Spring washer - M8	272-00360	4	
10	Spacer	757-24860	3	Accessory Code AH
-	Spacer	757-24870	1	
11	Stud	272-00788	4	
12	Nut - M6	272-00679	4	
13	Air inlet pipe	754-42250	1	Accessory Code AH
14	Steady bracket	754-42361	1	Accessory Code AH
15	Taptight screw	757-15380	1	Accessory Code AH

Illustration LP190



Air Cleaner - LPW, LPWS

Luftfilter - Depuratore dell'aria - Filtre à air - Filtro de aire - Luchtfilter

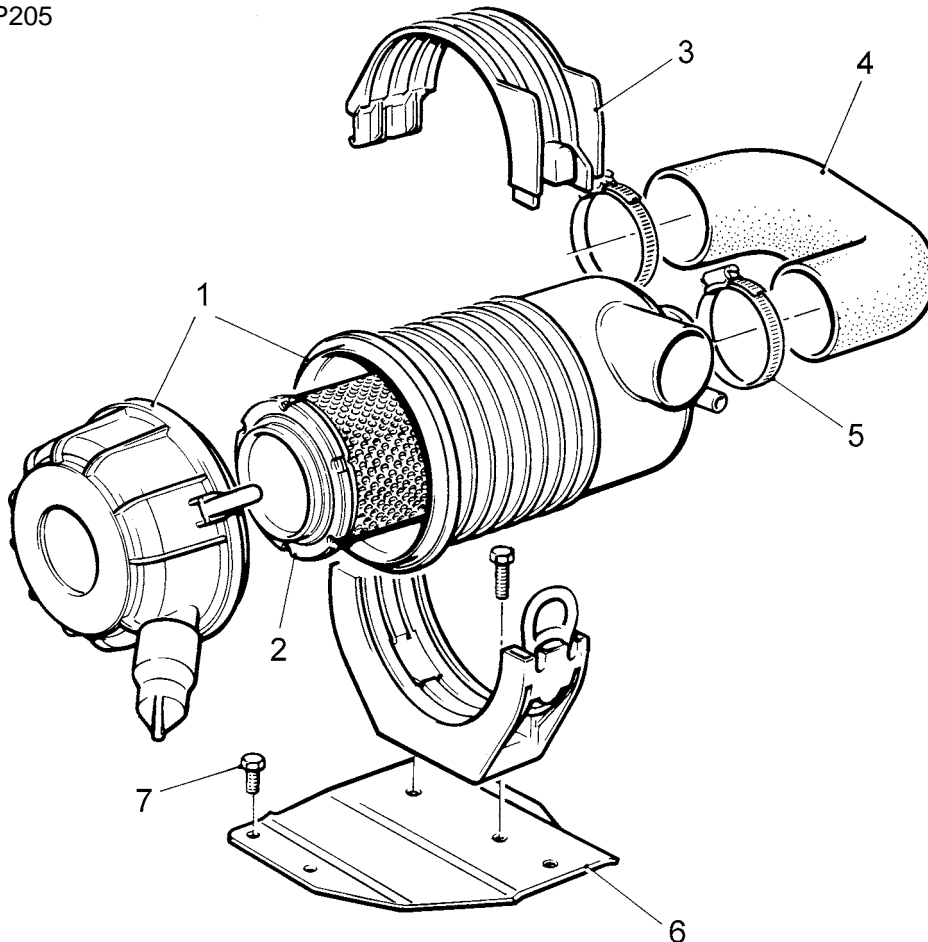
5.25" heavy duty cyclonic type with polypropylene body

Illustration LP205 Description	Part Number	Cylinders			Remarks
		2	3	4	
Accessory Kit Code ACP	750-46210	1	1	1	LPW/LPWS2 all speeds. LPW/LPWS3 up to 3000r/min. LPW/LPWS4 up to 1800r/min.
1 Air cleaner	757-27900	1	1	1	
2 Element	757-27890	1	1	1	
3 Mounting band	757-28320	1	1	1	
4 Hose	757-29090	1	1	1	
5 Hose clip	027-04235	2	2	2	
6 Mounting bracket	757-29200	1	1	1	
7 Setscrew - M8 x 16mm	272-00674	2	2	2	

Note:

Accessory Code ACP is interchangeable with Accessory Code AC as a complete kit.

Illustration LP205



Air Cleaner - LPW, LPWS

Luftfilter - Depuratore dell'aria - Filtre à air - Filtro de aire - Luftfilter

7" heavy duty cyclonic type with polypropylene body

Illustration LP209

Description

Part Number

Cylinders

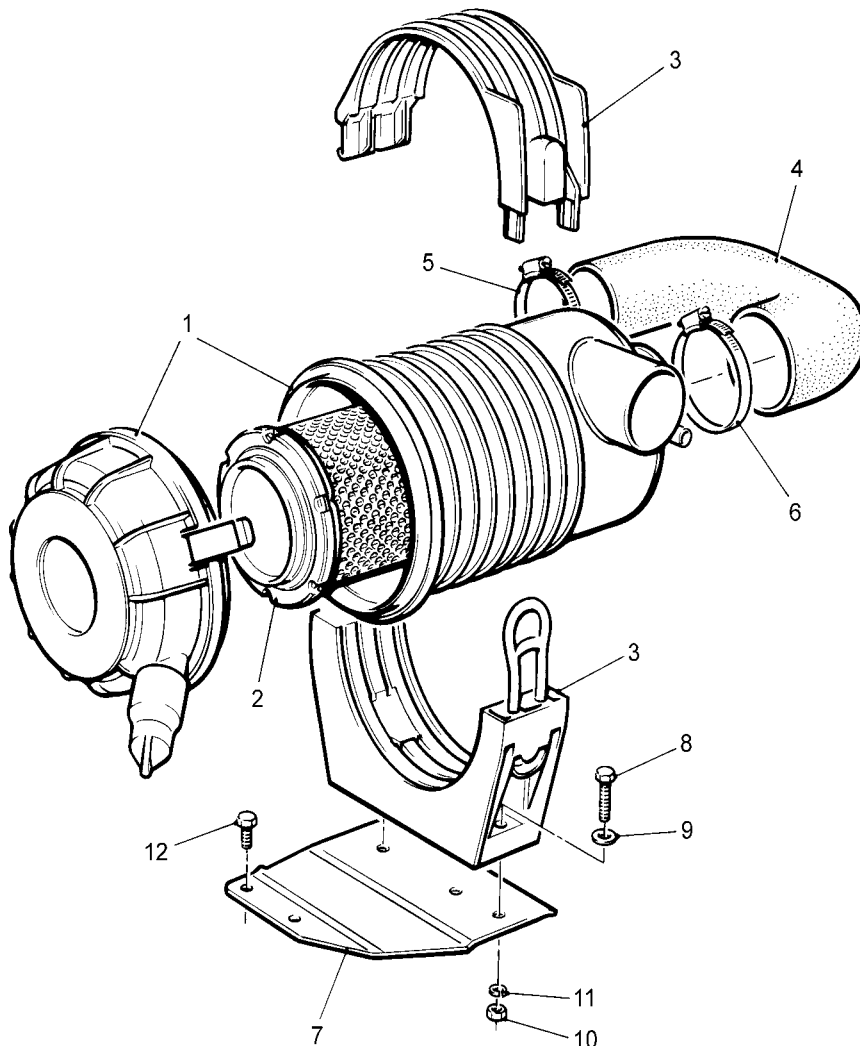
2 3 4 Remarks

Description	Part Number	2	3	4	Remarks
Accessory Kit Code ADP	750-46220	1	1	1	LPW/LPWS2 all speeds LPW/LPWS3 above 3000r/min. LPW/LPWS4 above 1800r/min.
1 Air cleaner	624-50600	1	1	1	
2 Element	624-50610	1	1	1	
3 Mounting band	624-50620	1	1	1	
4 Hose	757-29100	1	1	1	
5 Hose clip - 60/80mm	027-04235	1	1	1	
6 Hose clip - 70/90mm	027-04594	1	1	1	
7 Mounting bracket	757-29200	1	1	1	
8 Setscrew - M8 x 30mm	272-00739	2	2	2	
9 Washer	624-21670	2	2	2	
10 Nut	272-00680	2	2	2	
11 Spring washer	272-00360	2	2	2	
12 Setscrew - M8 x 16mm	272-00674	4	4	4	

Note:

Accessory Code ADP is interchangeable with Accessory Code AD as a complete kit.

Illustration LP209



Air Cleaner - LPWT

Luftfilter - Depuratore dell'aria - Filtre à air - Filtro de aire - Luchtfilter

7" heavy duty cyclonic type with polypropylene body - top mounted

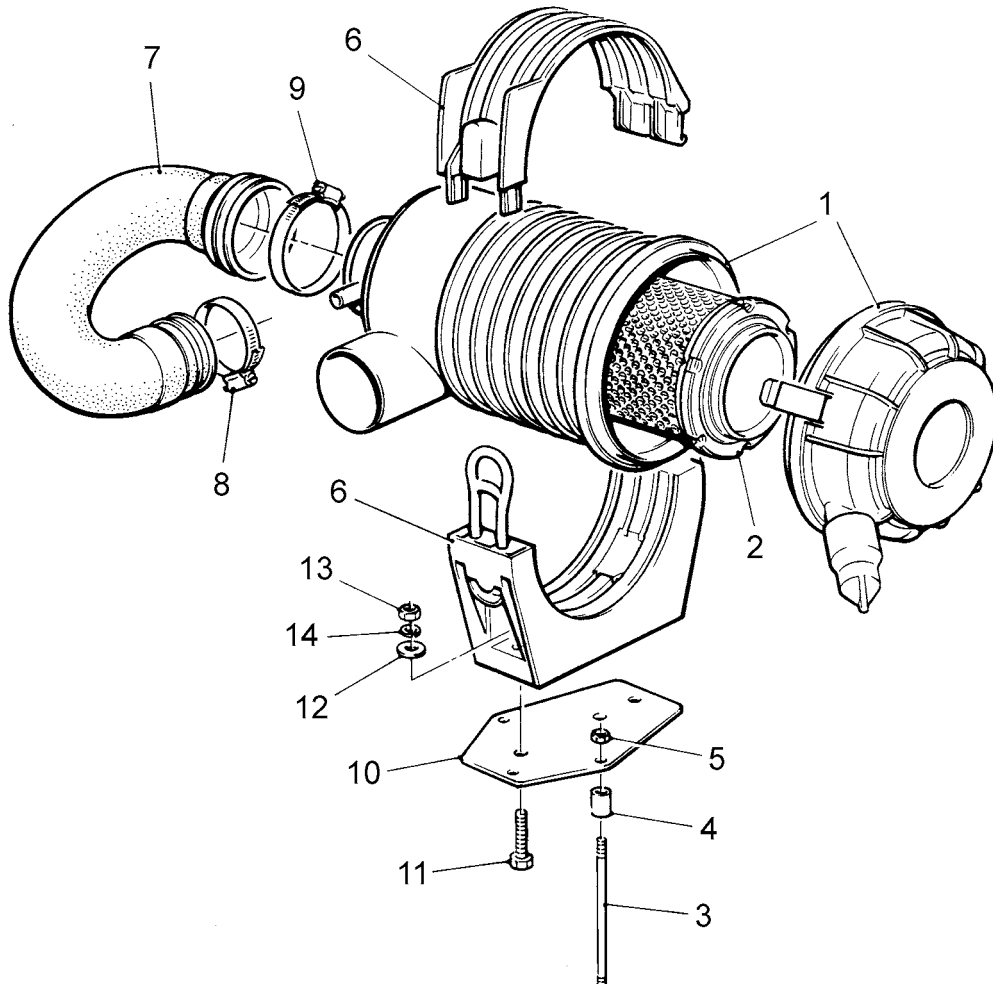
Illustration LP206

Description	Part Number	LPWT4	Remarks
Accessory Kit Code AHP	750-46270	1	For speeds above 1800r/min.
1 Air cleaner	624-50600	1	
2 Element	624-50610	1	
3 Stud	272-00788	3	
4 Spacer	757-24870	3	
5 Nut.....	272-00679	3	
6 Mounting band	624-50620	1	
7 Hose	624-50650	1	
8 Hose clip - 60/80mm	027-04235	1	
9 Hose clip - 70/90mm	027-04594	1	
10 Mounting bracket	757-29220	1	
11 Setscrew - M8 x 30mm	272-00739	2	
12 Washer	624-21670	2	
13 Nut.....	272-00680	2	
14 Spring washer	272-00360	2	

Note:

Accessory Code AHP is interchangeable with Accessory Code AH as a complete kit.

Illustration LP206



Air Cleaner - LPWT

Luftfilter - Depuratore dell'aria - Filtre à air - Filtro de aire - Luftfilter

5.25" heavy duty cyclonic type with polypropylene body - top mounted

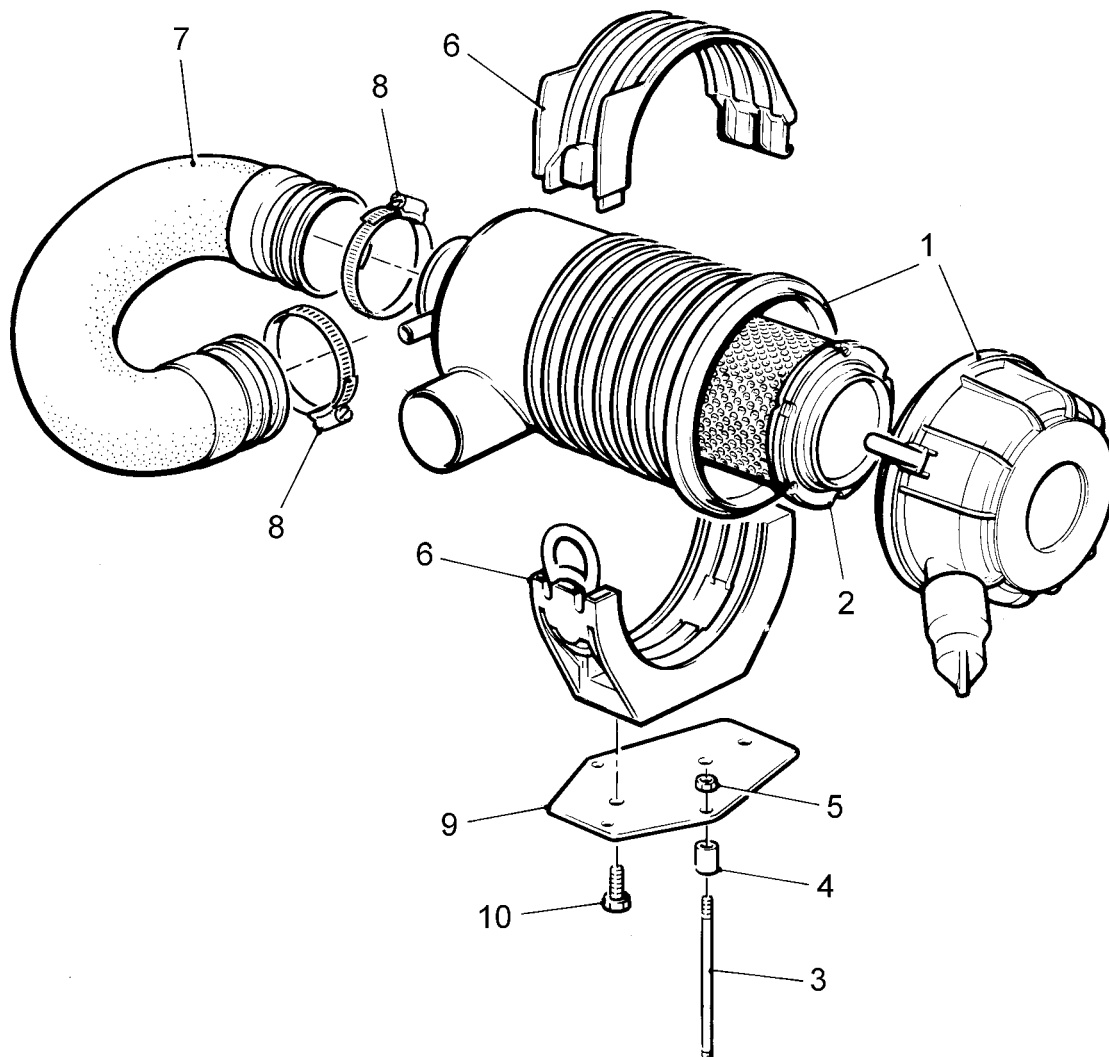
Illustration LP210

Description	Part Number	LPWT4	Remarks
Accessory Kit Code AKP	750-46290	1	For speeds up to 1800r/min.
1 Air cleaner	757-27900	1	
2 Element	757-27890		
3 Stud	272-00788	3	
4 Spacer	757-24870	3	
5 Nut.....	272-00679	3	
6 Mounting band	757-28320	1	
7 Hose	757-27830	1	
8 Hose clip - 60/80mm	027-04235	2	
9 Mounting bracket	757-29220	1	
10 Setscrew - M8 x 16mm	272-00674	2	

Note:

Accessory Code AKP is interchangeable with Accessory Code AK as a complete kit.

Illustration LP210



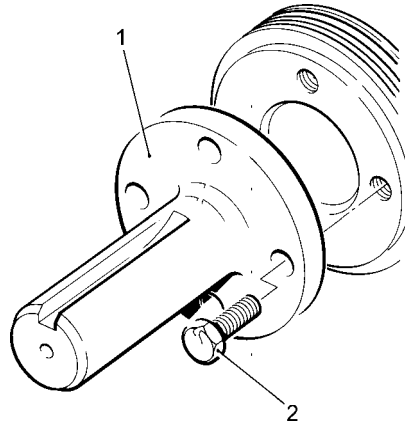
Crankshaft Extension

Kurbelwellenverlängerung - Estensione albero a gomiti - Extension d'arbre Extensión de cigüeñal - Krukasverlengstuk

Gear end

Illustration LP29 Description	Part Number	Cylinders			Remarks
		2	3	4	
Accessory Kit Code BZ	750-10650	1	1	1	30mm diameter
1 Shaft extension	757-10641	1	1	1	
2 Setscrew - M8 x 25mm	272-00698	4	4	4	

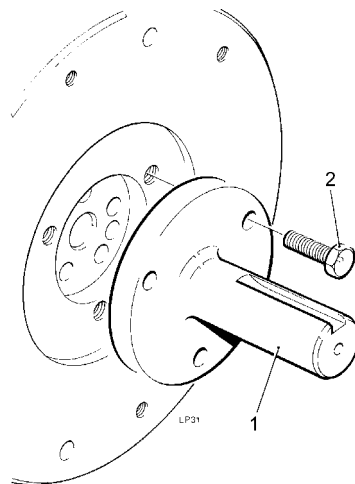
Illustration LP29



Flywheel end

Illustration LP31 Description	Part Number	Cylinders			Remarks
		2	3	4	
Accessory Kit Code BA	750-10640	1	1	1	40mm diameter 103mm long from housing face
Accessory Kit Code BB	750-10760	1	1	1	As Accessory Code BA but machined
Accessory Kit Code BE	750-13360	1	1	1	40mm diameter x 105mm long
Accessory Kit Code BN	750-15670	1	1	1	Taper shaft
1 Shaft extension	757-10910	1	1	1	Accessory Code BA
- Shaft extension	757-10911	1	1	1	Accessory Code BB
- Shaft extension	757-21320	1	1	1	Accessory Code BE
- Shaft extension	757-10913	1	1	1	Accessory Code BN
2 Bolt - M10 x 35mm	272-00692	3	3	3	

Illustration LP31



Flexible Half Coupling

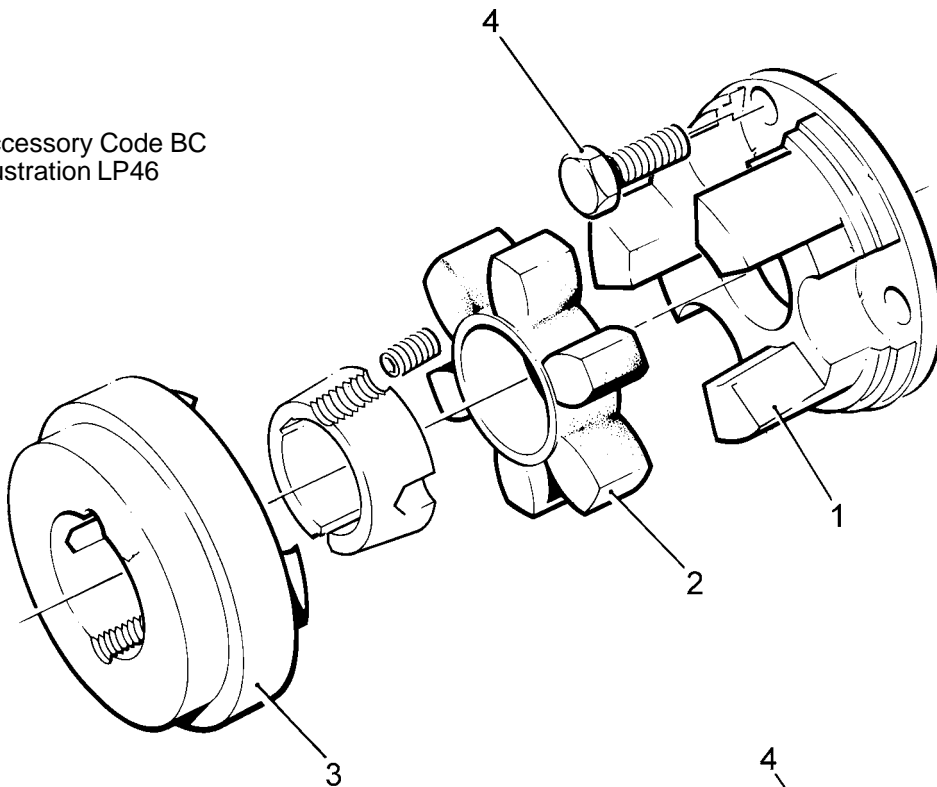
Elastische Flanschkupplung - Semi-accoppiamento flessibile - Demi-accouplement élastique

Medio acoplador flexible - Flexibele halve koppeling

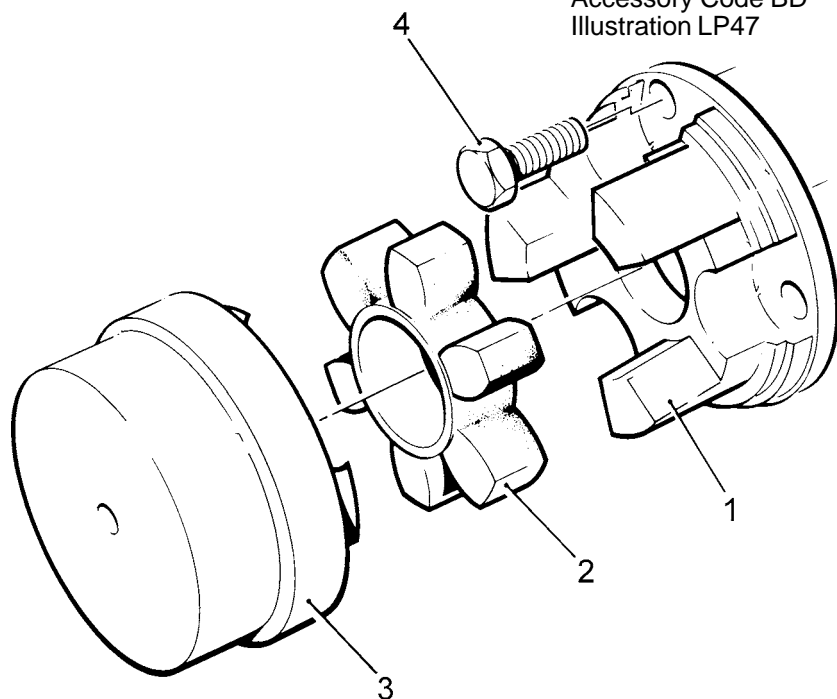
Illustrations LP46 and LP47

Description	Part Number	Cylinders			Remarks
		2	3	4	
Accessory Kit Code BC	750-10790	1	1	1	With Fenner type flange
Accessory Kit Code BD	750-10800	1	1	1	With solid boss flange
1 Coupling	757-14930	1	1	1	
2 Element	202-35320	1	1	1	
3 Flange	202-35330	1	1	1	Accessory Code BC
3 Flange	601-42100	1	1	1	Accessory Code BD
4 Setscrew - M10 x 30mm	272-00697	3	3	3	

Accessory Code BC
Illustration LP46



Accessory Code BD
Illustration LP47



Clutch Fittings

Kupplungsanbauteile - Accessori della frizione - Pièces de montage pour embrayage - Koppelingonderdelen

Illustration LP30

No.	Description	Part Number	Cylinders			Remarks
			2	3	4	
	Accessory Kit Code BG	750-10840	1	1	1	
1	Dowel	202-33580	3	3	3	
2	Setscrew - M8 x 20mm	272-00665	6	6	6	
3	Pilot bush	202-33810	1	1	1	

Illustration LP30

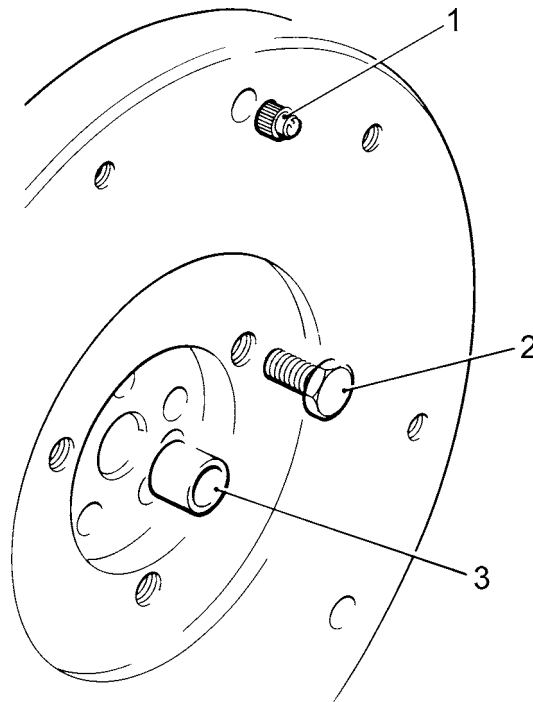
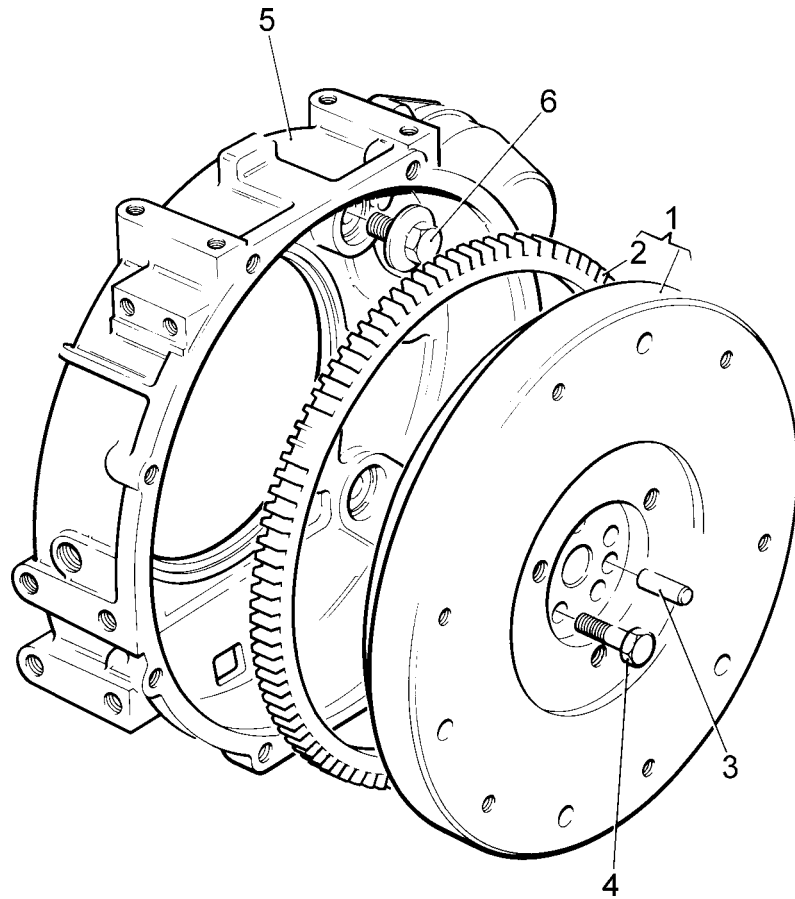


Illustration LP18



Flywheel and Housing

Schwungrad und Gehäuse - Volano e alloggiamento - Volant et carter volant

Volante y carcasa - Volante y carcasa

Illustration LP18 Description	Part Number	Cylinders			Remarks
		2	3	4	
Accessory Kit Code BF - LPW/LPWS2,3,4	750-14720	1	1	1	SAE J620 flywheel for 7 ¹ / ₂ " single bearing alternator and over centre clutch face
Accessory Kit Code BF - LPWT4	750-43260	-	-	1	
Accessory Kit Code BH - LPW/LPWS2,3,4	750-16500	1	1	1	Flywheel for 9" AS and 10" DST clutches
Accessory Kit Code BJ - LPW/LPWS2,3,4	750-15020	1	1	1	SAE J620 flywheel for 6 ¹ / ₂ " single bearing alternator and over centre clutch face
Accessory Kit Code BJ - LPWT4	750-43250	-	-	1	
Accessory Kit Code BK	750-15720	1	1	1	Flywheel for 8" AS cutch
Accessory Kit Code BL - LPW/LPWS2,3,4	750-15170	1	1	1	SAE 7 ¹ / ₂ " flywheel kit with flywheel tappings
Accessory Kit Code BM	750-16520	1	1	1	Heavy flywheel for 1500/1800r/min
Accessory Kit Code BO	750-16530	1	1	1	Build 85
1 Flywheel and gear ring assembly	750-14000	1	1	1	
- Flywheel and gear ring assembly	750-10102	1	1	1	Replaces 750-10101. Builds 07, 08, 18, 27, 28, 34, 41, 43, 57, 58, 81
- Flywheel and gear ring assembly	750-14000	1	1	1	Replaces 750-10005. Builds 10, 83
- Flywheel and gear ring assembly	750-12161	1	-	-	LPWS2 Build 76
- Flywheel and gear ring assembly	750-12521	-	1	1	LPWS3,4 Build 76
- Flywheel and gear ring assembly	750-12042	-	-	1	LPWS4 Build 70
- Flywheel and gear ring assembly - LPWT4	750-41650	-	-	1	Builds 01-05, 09, 40, 42, 44, 46, 51, 52, 59, 84
- Flywheel and gear ring assembly - LPWT4	750-41660	-	-	1	Builds 07, 08, 34-36, 41, 43, 57, 58, 81
- Flywheel and gear ring assembly - LPWT4	750-42700	-	-	1	Builds 37, 82
- Flywheel and gear ring assembly - LPWT4	750-42710	-	-	1	Builds 76
- Flywheel and gear ring assembly	750-14530	1	1	1	Accessory Code BJ (LPW, LPWS)
- Flywheel and gear ring assembly	750-14820	1	-	1	Builds 74, 177
- Flywheel and gear ring assembly - LPWT4	750-43270	-	-	1	Accessory Code BJ (LPWT4) and Build 78
- Flywheel and gear ring assembly	750-15160	1	1	1	Accessory Code BL
- Flywheel and gear ring assembly	750-14520	1	1	1	Accessory Code BF (LPW, LPWS) and Build 37
- Flywheel and gear ring assembly - LPWT4	750-42700	-	-	1	Accessory Code BF (LPWT4)
- Flywheel and gear ring assembly - LPWT4	750-14830	-	-	1	Build 74
- Flywheel and gear ring assembly	750-14710	1	1	1	Accessory Code BH and Build 38
- Flywheel and gear ring assembly	750-11800	1	1	1	Accessory Code BK
2 Gear ring	751-10520	1	1	1	
- Gear ring	757-26330	1	-	1	Builds 74, 177
3 Dowel	751-11800	1	1	1	
- Dowel - LPWT4	751-12771	-	-	1	
4 Bolt - M10 x 35mm	272-00631	5	5	5	
- Bolt - LPWT4	751-17650	-	-	6	
5 Flywheel housing	751-10606	1	1	1	Replaces 751-10604/5
- Flywheel housing	757-16232	1	1	1	Marine Builds
- Flywheel housing	751-10606	1	1	1	Replaces 751-16850 and 751-16851. Builds 81, 82, 83
- Flywheel housing	751-18520	1	1	1	Builds 37, 38
- Flywheel housing	751-18690	1	-	1	Builds 74, 177
6 Self-lock setscrew - M12 x 25mm	272-00643	4	4	4	
- Bolt - LPWT4	272-00169	-	-	2	
- Bolt - LPWT4	272-00716	-	-	2	Build 74
- Spacer - LPWT4	754-43910	-	-	2	
- Spacer - LPWT4	751-40312	-	-	2	Build 74
- Backplate	757-17820	-	-	1	LPWS4 Build 70
- Timing hole plug	751-14880	1	1	1	Marine Builds
- Black nylon cap	351-36580	1	-	1	Builds 74, 177

Note:

All engine serial numbers beginning with '45' (and above) have metric tappings with M8 threads in the flywheel and M10 threads in the housing. For other flywheel housings also see Accessory Kit Codes CC, CE and CF.

Flywheel End Spacer Ring

Schwungradzwischenring - Anello raccordo del volano

Anneau d'adaptation sur volant - Aro adaptador de volante - Aro Adaptador de volante

Illustration LP51

Description	Part Number	Cylinders			Remarks
		2	3	4	
Accessory Kit Code CB	750-10481	1	1	1	
1 SAE5 spacer ring	757-12920	1	1	1	
- Bolt	272-00731	2	2	2	
- Bolt	272-00700	2	2	2	

Flywheel Housing Adaptor

Multi-purpose pilot bored

Illustration LP58

No. Description	Part Number	Cylinders			Remarks
		2	3	4	
Accessory Kit Code CD	750-10771	1	1	1	
1 Hydraulic pump adaptor	757-13200	1	1	1	
2 Bolt	272-00692	8	8	8	
3 Washer	272-00694	8	8	8	

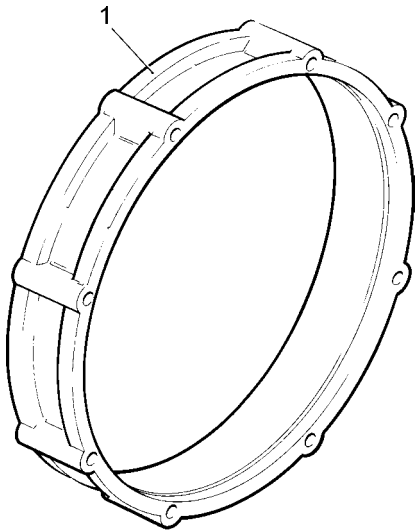


Illustration LP51

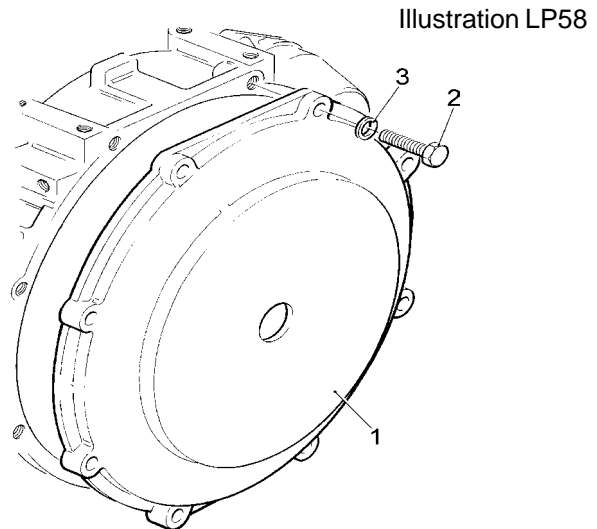


Illustration LP58

Flywheel Housing

Schwungrad Gehäuse - Volano alloggiamento - Volant carter volant

Volante carcasa - Volante carcasa

Not Illustrated Description	Part Number	Cylinders			Remarks
		2	3	4	
Accessory Kit Code CA	751-16540	1	1	1	SAE5 81mm wide
Accessory Kit Code CC	750-14740	1	1	1	SAE5 98mm wide
Accessory Kit Code CH	751-16570	1	1	1	SAE5 81mm wide, marine builds
Accessory Kit Code CI	750-16560	1	1	1	SAE5 81mm wide
Flywheel housing	751-10606	1	1	1	Accessory Code CA
Flywheel housing	751-18250	1	1	1	Accessory Code CC
Flywheel housing	751-16232	1	1	1	Accessory Code CH
Flywheel housing	751-16162	1	1	1	Accessory Code CI
Self lock screw	272-00643	4	4	4	

Flywheel Housing

Schwungrad Gehäuse - Volano alloggiamento - Volant carter volant

Volante carcasa - Volante carcasa

Not Illustrated Description	Part Number	Cylinders			Remarks
		2	3	4	
Accessory Kit Code CE	750-42380	1	1	1	SAE4 short bellhousing.
Accessory Kit Code CF	750-42440	1	1	1	SAE4 long bellhousing.
Flywheel housing	751-18250	1	1	1	Accessory Code CC
Flywheel housing	751-17870	1	1	1	Accessory Code CE
Flywheel housing	751-17840	1	1	1	Accessory Code CF
Self lock screw	272-00643	4	4	4	
Bracket	754-43920	1	1	1	
Screw - M8 x 16mm	272-00038	2	2	2	
Spring washer - M8	272-00071	2	2	2	
Stud - M10 x 50mm	272-00136	2	2	2	
Screw - M8 x 10mm	272-00239	2	2	2	
Nut - M10	272-00681	2	2	2	
Washer - M10	272-00694	2	2	2	

Flywheel Disc Drive Adaptor

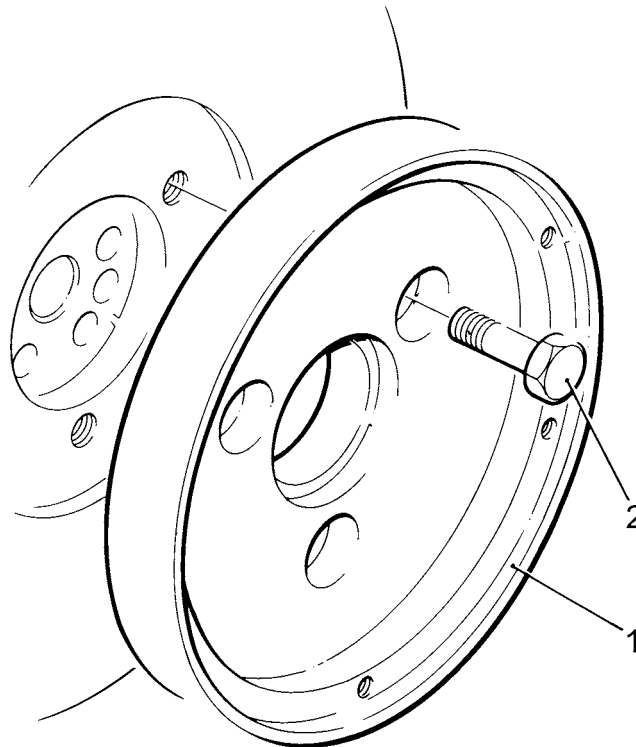
Schwungradzwischenring - Anello raccordo del volano

Anneau d'adaptation sur volant - Aro adaptador de volante - Aro Adaptador de volante

Illustration LP48

No.	Description	Part Number	Cylinders			Remarks
			2	3	4	
	Accessory Kit Code CY	750-10441	1	1	1	With 6.5" Adaptor
	Accessory Kit Code CZ	750-11051	1	1	1	With 7.5" Adaptor
1	Drive member - 6.5"	757-14251	1	1	1	Accessory Code CY. Replaces 757-14250
-	Drive member - 7.5"	757-12931	1	1	1	Accessory Code CZ. Replaces 757-12930
2	Bolt - M10 x 35mm	272-00692	3	3	3	

Illustration LP48



Jockey Pulley

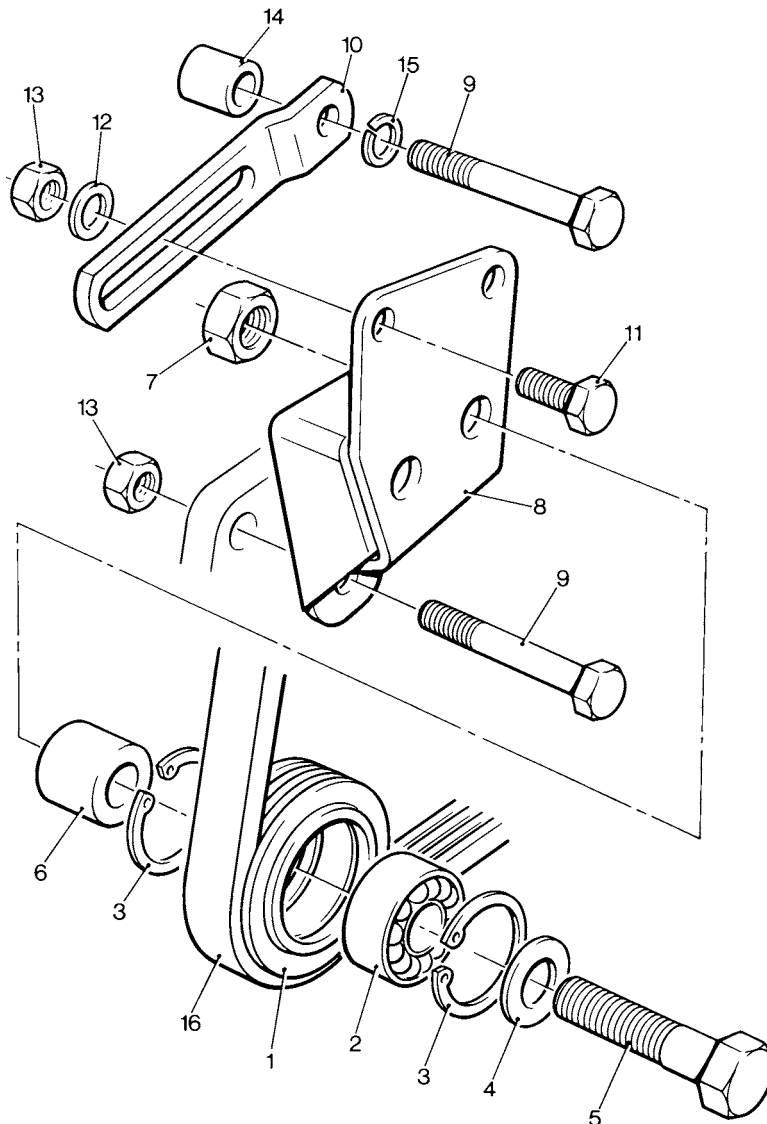
Spannrolle - Puleggia tendicinghia - Poulie jockey - Polea tensora - Steunpoelie

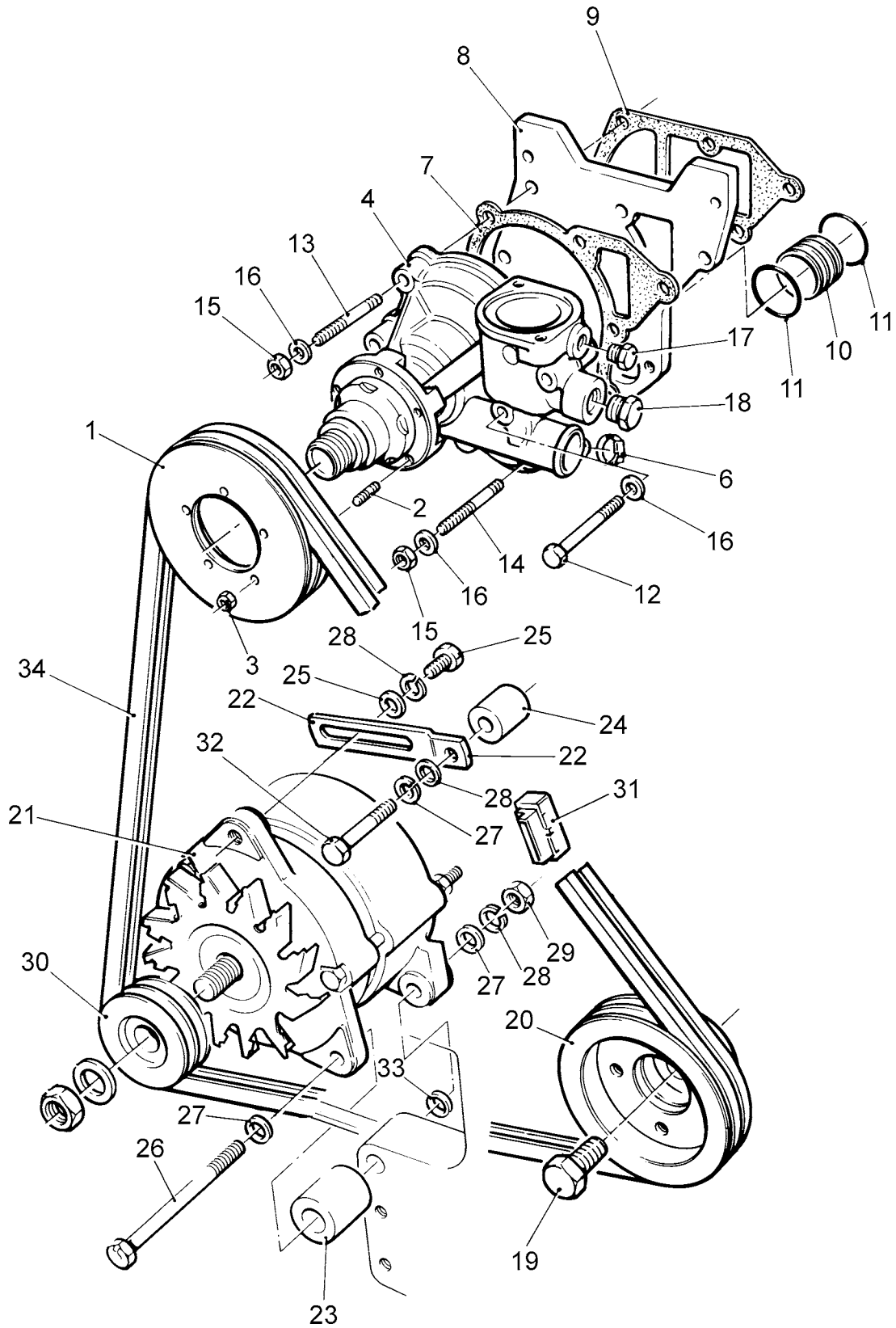
Illustration LP149
No. Description

Cylinders
Part Number 2 3 4 Remarks

	Accessory Kit Code DC	750-15700	1	1	1	Belt and pulley only
	Accessory Kit Code DD	750-11001	1	1	1	
1	Pulley	201-44461	1	1	1	
-	Pulley	751-10964	1	1	1	Accessory Code DC
2	Bearing	201-32731	1	1	1	
3	Circlip	201-41930	2	2	2	
4	Washer	272-00705	1	1	1	
5	Bolt	272-00709	1	1	1	
6	Spacer	757-14331	1	1	1	
7	Nut	272-00682	1	1	1	
8	Tension arm assembly	757-19131	1	1	1	
9	Bolt	272-00710	2	2	2	
10	Adjusting link	751-11102	1	1	1	
11	Setscrew - M8 x 20mm	272-00665	1	1	1	
12	Washer	272-00715	1	1	1	
13	Nut	272-00680	2	2	2	
14	Spacer	757-14341	1	1	1	
15	Spring washer	272-00071	1	1	1	Replaces 272-00668
16	Belt	751-17810	1	1	1	Replaces 202-42200

Illustration LP149





Fire Pump Drive

Feuerlöschpumpen - Pompa antincendio - Protecteur pour double courroie de pompe à incendie

Bomba de Incendios - Tweeriemaandrijving brandpomp

Twin belt drive

Illustration LP191		Cylinders			Remarks	
No.	Description	Part Number	2	3		4
	Accessory Kit Code DF	750-41860	1	1	1	
1	Pulley	751-43430	1	1	1	
2	Stud - M6 x 20mm	272-00065	5	5	5	
3	Nut	707104	5	5	5	
4	Water pump assembly	750-41790	1	1	1	
5	Cap	751-41220	1	1	1	
6	Hose clip	027-07934	1	1	1	
7	Water pump joint	751-40211	1	1	1	
8	Mounting plate	751-40203	1	1	1	
9	Mounting plate joint	751-40450	1	1	1	
10	Sleeve	751-40441	1	1	1	
11	'O' ring	601-20691	2	2	2	
12	Bolt - M8 x 75mm	272-00047	3	3	3	
13	Stud	272-00630	2	2	2	
14	Stud	751-41330	2	2	2	
15	Nut	272-00003	4	4	4	
16	Plain washer	027-00082	7	7	7	
17	Plug	366-07041	1	1	1	
18	Plug	751-40680	1	1	1	
19	Pulley	751-43450	1	1	1	
20	Crankshaft pulley bolt	751-14250	1	1	1	
21	Alternator	382-08919	1	1	1	
22	Adjusting link	751-11102	1	1	1	
23	Distance piece	751-11110	1	1	1	
24	Spacer	751-45300	1	1	1	Replaces 751-40312
25	Screw - M8 x 20mm	272-00665	1	1	1	
26	Bolt - M8 x 125mm	272-00671	1	1	1	Replaces 272-00790
27	Washer - M8	272-00715	4	4	4	
28	Spring washer - M8	272-00071	3	3	3	
29	Nut - M8	272-00680	1	1	1	
30	Pulley	751-43440	1	1	1	
31	Alternator plug assembly	757-19520	1	1	1	
32	Bolt - M8 x 50mm	272-00668	1	1	1	
33	Spacer	751-13220	1	1	1	
34	Wedge belt	751-43470	2	2	2	

Heater Connection Kit

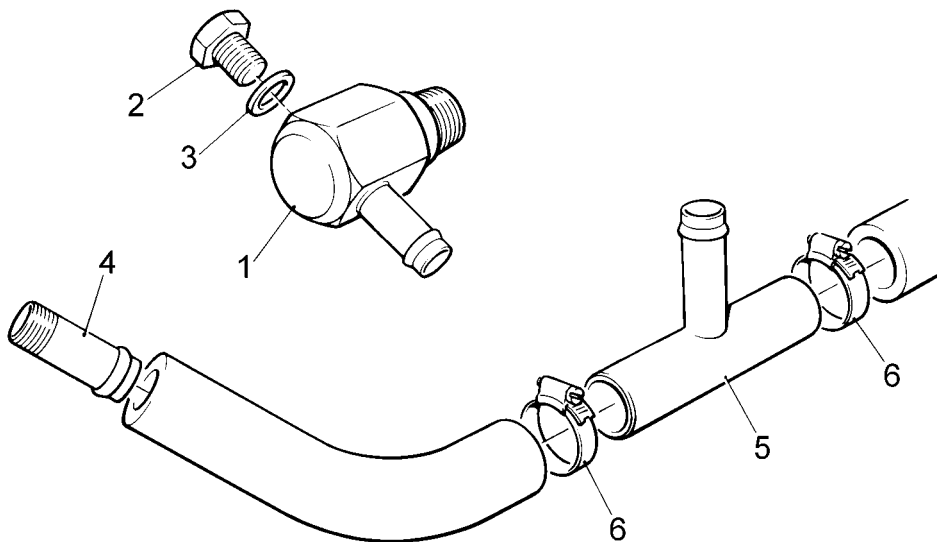
Heizungsanschluß - Collegamento riscaldatore - Prise de chauffage - Conexión de calentador

Connector verwarmingsinrichting

Illustration LP169

No.	Description	Part Number	Cylinders			Remarks
			2	3	4	
	Accessory Kit Code DE	750-40800	1	1	1	
1	Water pipe adaptor	757-18641	1	1	1	Replaces 757-18640
2	Setscrew	272-00625	1	1	1	
3	Copper washer - 7/16" diameter	201-11890	1	1	1	
4	Adaptor	757-22570	1	1	1	
5	Tee piece	750-42770	1	1	1	
6	Hose clip - 16/22mm	027-04327	1	1	2	

Illustration LP169



Starter Motor

Startermotor - Motorino avviamento - Démarreur - Motor de arranque - Startmotor

Illustration LP155

No.	Description	Part Number	Cylinders			Remarks
			2	3	4	
	Accessory Kit Code EB - LPW/LPWS2,3	750-13711	1	1	-	
	Accessory Kit Code EC	750-12432	-	1	1	Replaces 750-12431
1	Starter motor - 12V	757-21700	1	1	-	Accessory Code EB. 1.4kW. Replaces all others.
-	Starter motor - 12V	757-26450	-	1	1	Accessory Code EC. 2.0kW. Replaces all others.
-	Starter motor - 24V	751-15580	1	1	1	Only for approved applications.
2	Bolt - M10 x 55mm	272-00759	2	2	2	
3	Washer	272-00694	2	2	2	
-	Terminal protection boot	757-24310	1	1	1	

Illustration LP155

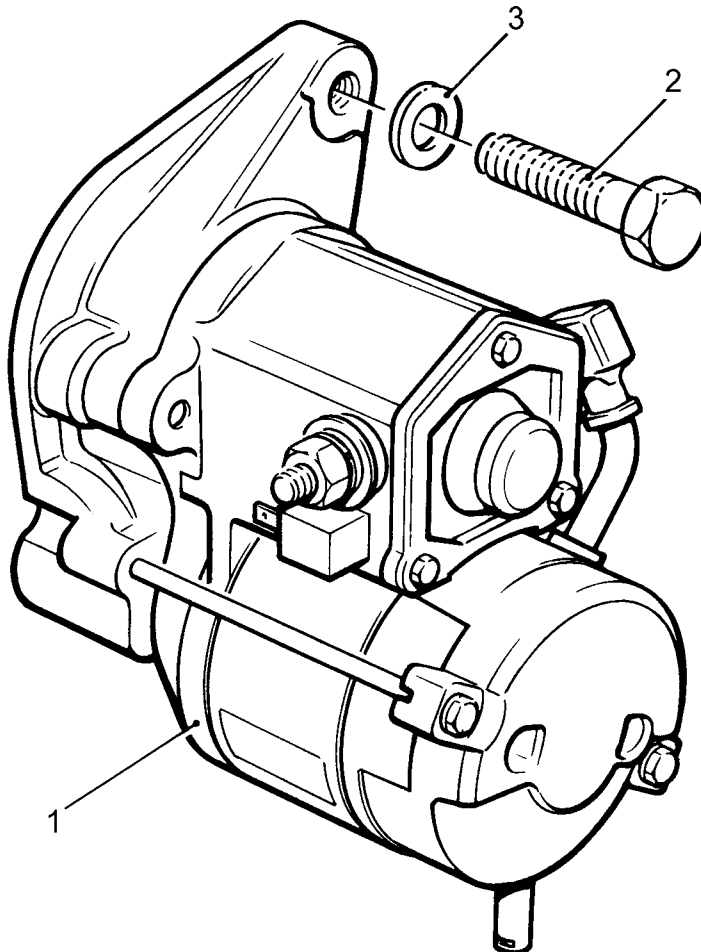
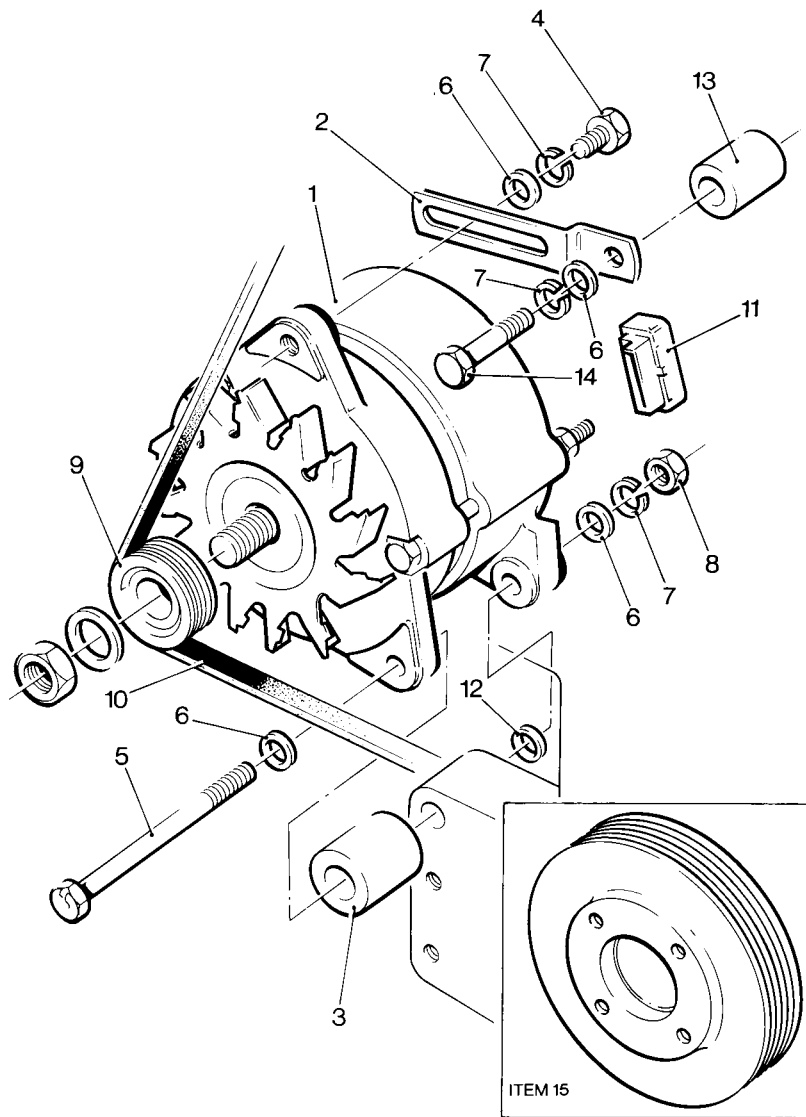


Illustration LP42



Alternator

Lichtmaschine - Alternatore - Alternateur - Alternador - Wisselstroomdynamo

Magnetti Marelli

Illustration No.	LP42 Description	Part Number	Cylinders			Remarks
			2	3	4	
1	Alternator - 12V 45A	382-08919	1	1	1	
-	Alternator - 24V	382-08867	1	1	1	Only for approved applications
-	Alternator - 12V 55A	362-02349	1	1	1	Marine Builds
-	Cover	362-02345	1	1	1	Marine Builds
2	Adjusting Link	751-11102	1	1	1	
3	Distance Piece	751-11110	1	1	1	
4	Setscrew - M8 x 20mm	272-00665	1	1	1	
5	Bolt - M8 x 125mm	272-00671	1	1	1	Replaces 272-00790
-	Bolt - M8 x 130mm	272-00790	1	1	1	
6	Washer	272-00715	4	4	4	
7	Spring Washer - M8	272-00071	3	3	3	
8	Nut - M8	272-00680	1	1	1	
9	Pulley - 44.5mm diameter	751-10964	1	1	1	
-	Pulley - 61.5mm diameter	751-10965	1	1	1	
10	Drive belt - 875mm	751-17820	1	1	1	
-	Drive belt - 913mm	751-17830	1	1	1	Replaces 751-17820.
-	Drive belt - 810mm	751-17560	1	1	1	
11	Connector Plug	757-19520	1	1	1	
12	Spacer	751-13220	1	1	1	
13	Distance Piece - M8 x 22mm	751-45300	1	1	1	
-	Distance Piece	751-40312	1	1	1	
14	Bolt - M8 x 40mm	272-00716	1	1	1	Replaces 272-00668
15	Crankshaft Pulley - 124mm dia	751-10408	1	1	1	
-	Crankshaft Pulley - 90mm dia	751-10407	1	1	1	
-	Crankshaft Pulley - 124mm dia	751-16871	1	1	1	
-	Crankshaft Pulley - 90mm dia	751-16870	1	1	1	
-	Crankshaft Pulley Bolt	751-14250	1	1	1	
-	Disc Spring	639-11070	1	1	1	

Note:

For more reference to the crankshaft pulley set-up, see 'Water Pump and Thermostat' in Section 1.

Illustration LP208

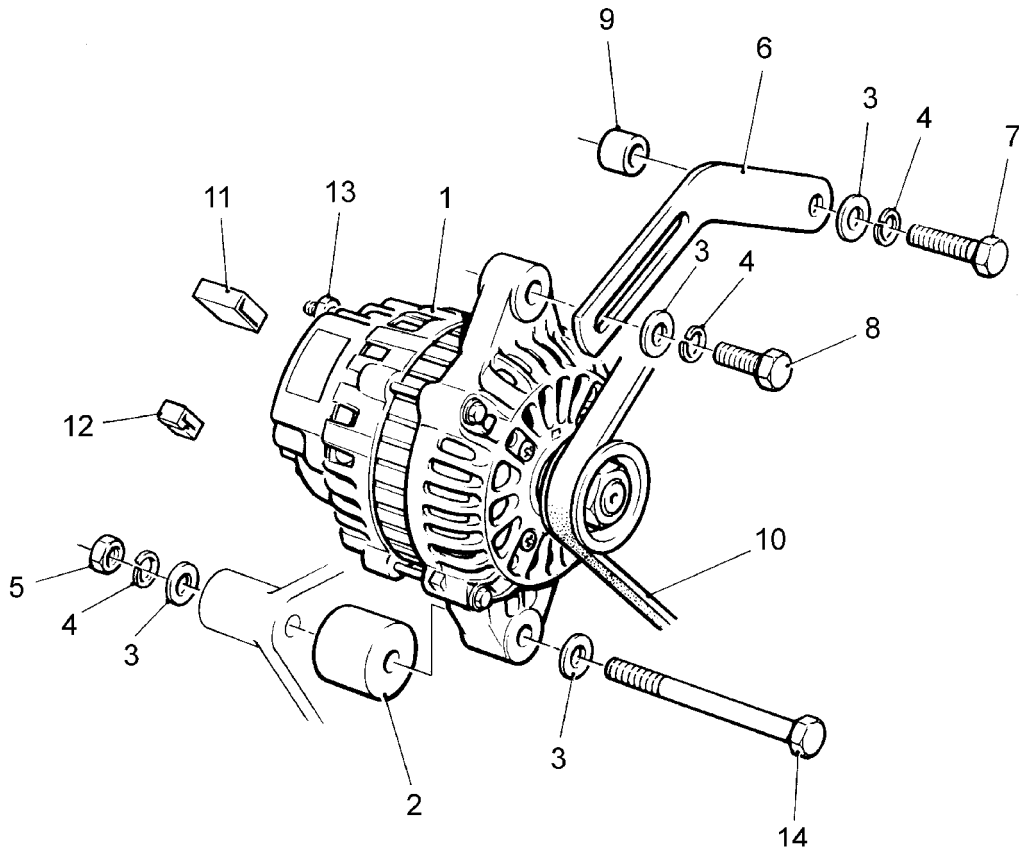
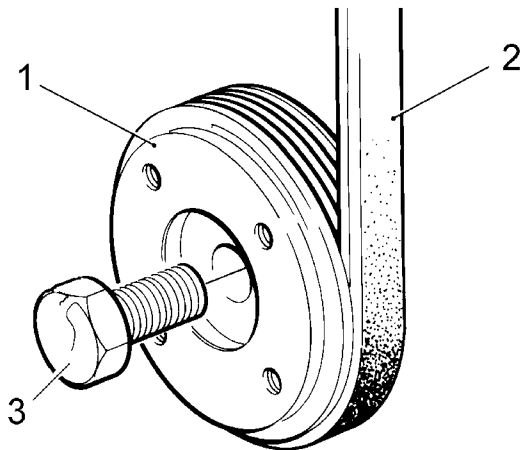


Illustration LP138B



Alternator

Lichtmaschine - Alternatore - Alternateur - Alternador - Wisselstroomdynamo

50 Amp Mitsubishi

Illustration LP208 No. Description	Part Number	Cylinders			Remarks
		2	3	4	
Accessory Kit Code ED	750-44180	1	1	1	50A used with Accessory Code EK
Accessory Kit Code EJ	750-44190	1	1	1	50A used with Accessory Code EL
1 Alternator and pulley	750-15330	1	1	1	
2 Front pivot spacer	751-18950	1	1	1	
3 Washer - M8	272-00715	4	4	4	
4 Spring washer - M8	272-00360	3	3	3	
5 Nut - M8	272-00680	1	1	1	
6 Long link	751-18890	1	1	1	
7 Setscrew - M8 x 30mm	272-00739	1	1	1	
8 Setscrew - M8 x 25mm	272-00698	1	1	1	
9 Spacer	751-18940	1	1	1	
10 Drive belt	751-17810	1	1	1	Accessory Code ED
- Drive belt	751-17820	1	1	1	Accessory Code EJ
11 Connector - 2 pole	757-27660	1	1	1	
12 Connector - 1 pole	757-27670	1	1	1	
13 Terminal	757-27680	3	3	3	
14 Bolt - M8 x 100mm	272-00104	1	1	1	

Crankshaft Pulley and Belt

For the Mitsubishi alternator

Illustration LP138B No. Description	Part Number	Cylinders			Remarks
		2	3	4	
Accessory Kit Code EK	750-16050	1	1	1	
Accessory Kit Code EL	750-16060	1	1	1	
Accessory Kit Code EO	750-46080	1	1	1	Builds 71, 72, 173, 174
Accessory Kit Code EX	750-15760	1	1	1	Belt
1 Crankshaft pulley - 90mm diameter	751-10407	1	1	1	Accessory Code EK
- Crankshaft pulley - 124mm diameter	751-10408	1	1	1	Accessory Code EL
- Crankshaft pulley - 90mm diameter	751-10409	1	1	1	Accessory Code EO
2 Belt - 810mm	751-17560	1	1	1	Accessory Code EX
- Belt - 825mm	751-17810	1	1	1	
- Belt	751-17820	1	1	1	
3 Pulley retaining bolt	751-14250	1	1	1	
- Disc spring ⁵ / ₈ " diameter	639-11070	1	1	1	

Note:

Also refer to 'Crankshaft Pulley and Belt' in 'Section 1'

Heater Plug

Glühkerze - Candeletta ad incandescenza - Bougie de préchauffage

Enchufe de calentador - Gloeibougie

Not Illustrated No. Description	Part Number	Cylinders			Remarks
		2	3	4	
Accessory Kit Code EY	750-14460	1	1	1	
Accessory Kit Code EZ	750-14470	1	1	1	
Heater plug - 12v	363102	1	1	1	Accessory Code EY
Heater plug - 12v	363102	2	2	2	Accessory Code EZ. Build 109

Heater Plug Cable - LPW, LPWS

Not Illustrated No. Description	Part Number	Cylinders			Remarks
		2	3	4	
Accessory Kit Code EU	750-16690	1	1	1	
Cable assembly	757-15392	1	1	1	
Cable tie	064-32790/001	3	3	3	
Cable clip	382-08076	1	1	1	
Setscrew - M8 x 10mm	272-00767	1	1	1	

Heater Plug Cable - LPWT

Not Illustrated No. Description	Part Number	LPWT4	Remarks
Cable assembly	757-26430	1	
Cable	382-09238	1	
Terminal	064-15651/007	1	
Terminal	064-15651/011	1	
Sleeve	757-12080	2	

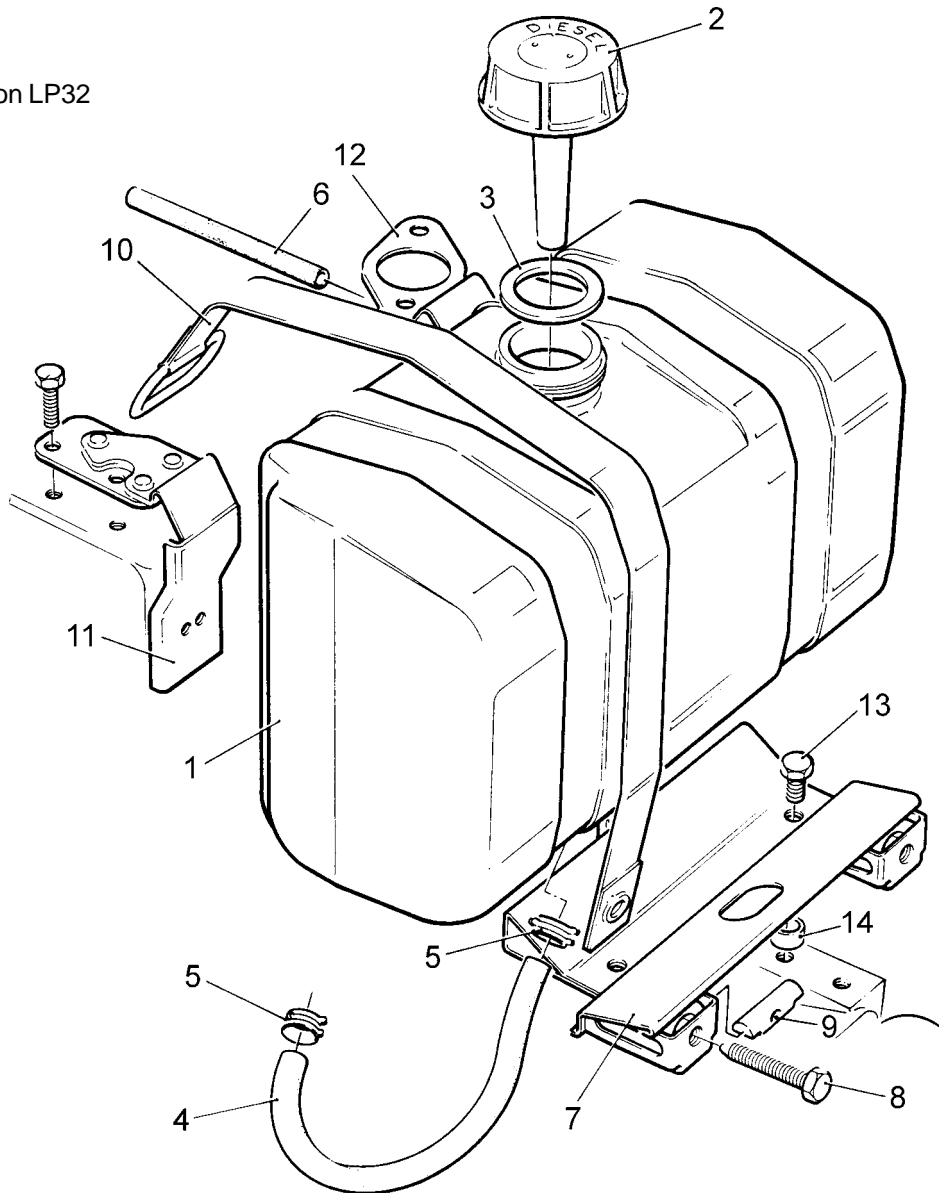
Leak-off Hose Kit

Satz Rücklaufleitungen - Manicotto per riduzione perdite - Kit tuyau retour gasoil

Kit de manguera de sobrante - Lekslangenkit

Not Illustrated Description	Part Number	Cylinders			Remarks
		2	3	4	
Accessory Kit Code FC	750-15680	1	1	1	
Accessory Kit Code FD	750-15710	1	1	1	Agglomerator spacers
Accessory Kit Code FE	750-15820	1	1	1	
Accessory Kit Code FG	750-15860	1	1	1	
Tube	751-15160	1	1	1	Accessory Code FC
Hose	751-18190	1	1	1	Accessory Code FC
Washer	272-00694	4	4	4	Accessory Code FD
Leak-off pipe - 3m	751-44410	1	1	1	Accessory Code FE
Leak-off pipe - 98mm	751-18160	1	1	1	Accessory Code FG

Illustration LP32



Fuel Tank - LPW, LPWS

Kraftstoffbehälter - Serbatoio carburante - Réservoir à combustible

Tanque de combustible - Brandstoftank

Engine mounted - 12 litres

Illustration LP32 No. Description	Part Number	Cylinders			Remarks
		2	3	4	
Accessory Kit Code FB	750-11162	1	1	1	Replaces 750-11161. See Note
1 Fuel tank assembly	757-12230	1	1	1	
2 Cap assembly	363892	1	1	1	
3 Washer	362324	1	1	1	
4 Fuel pipe assembly	757-17480	1	1	1	
5 Fuel pipe clip	751-13390	2	2	2	
6 Leak-off hose	202-42480	1	1	1	
7 Mounting bracket	757-10920	1	1	1	
8 Setscrew	757-13700	2	2	2	
9 Toggle	757-11051	2	2	2	
10 Strap assembly	757-10990	2	2	2	
11 Steady bracket - exhaust side	757-11035	1	1	1	Replaces 757-11032
12 Steady bracket - inlet side	757-11043	1	1	1	Replaces 757-11042
13 Setscrew - M8 x 14mm	272-00698	2	2	2	Replaces 272-00037
14 Spacer	757-27400	2	2	2	Replaces 757-12170

Note:

This tank is not recommended for LPW/LPWS4 as it only has 12 litres capacity.

Fire Pump Belt Guard

Feuerlöschpumpenriemenschutz - Protezione cinghia pompa antincendio

Protecteur pour courroie de pompe à incendie

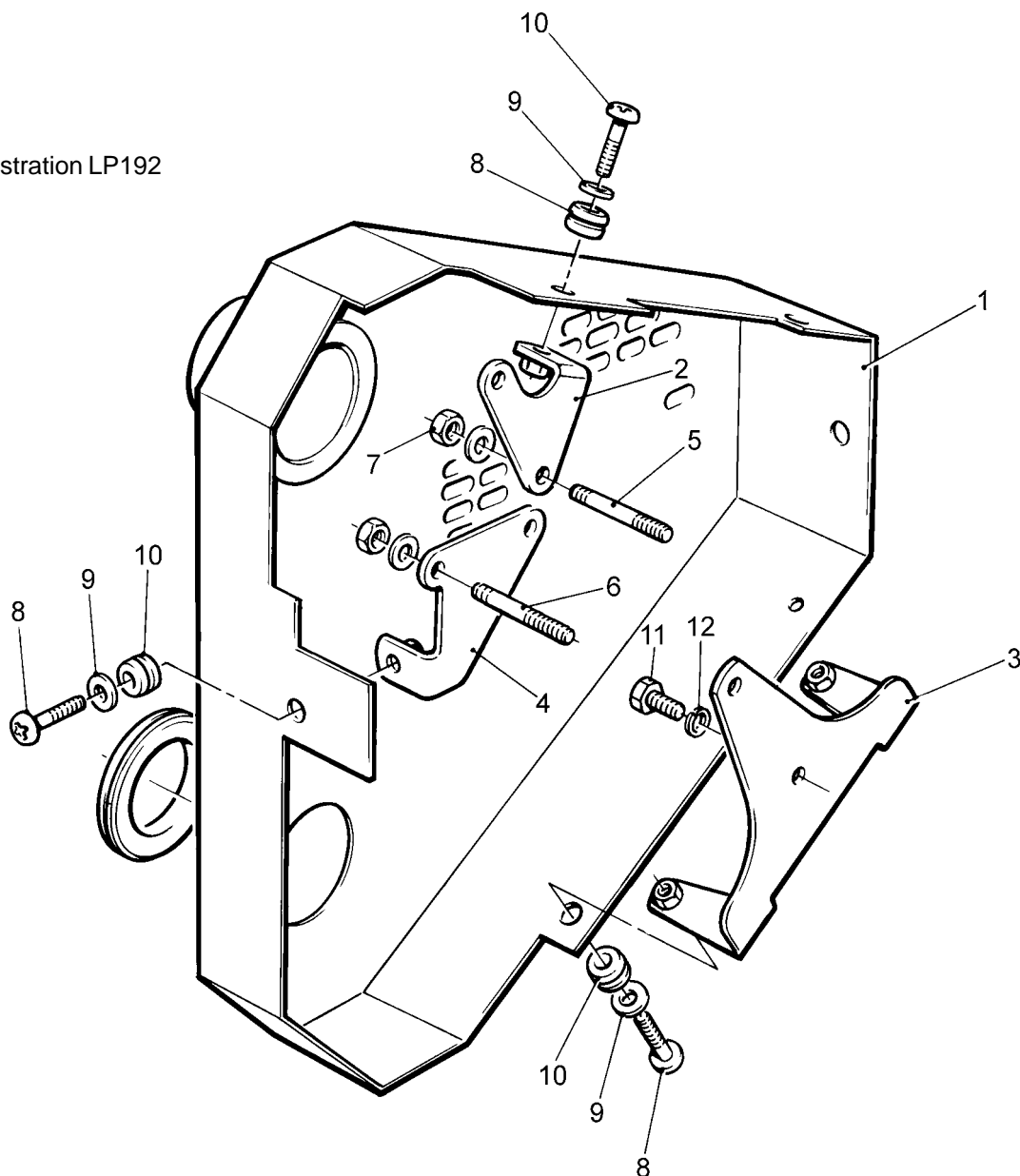
Guarda de correa de bomba de Incendios - Bescherming brandpompiem

Illustration LP192
No. Description

Cylinders
Part Number 2 3 4 Remarks

No.	Description	Part Number	2	3	4	Remarks
	Accessory Kit Code GC	750-41830	1	1	1	
1	Guard assembly	757-23730	1	1	1	
2	Bracket	757-23760	1	1	1	
3	Bracket	757-23780	1	1	1	
4	Bracket	757-23800	1	1	1	
5	Stud	272-00630	2	2	2	
6	Stud	751-41330	2	2	2	
7	Nut	272-00003	2	2	2	
8	Screw - M6 x 20mm	272-00662	4	4	4	
9	Washer	785352	4	4	4	
10	Grommet	757-23900	4	4	4	
11	Screw - M8	272-00664	2	2	2	
12	Spring washer - M8	272-00071	2	2	2	

Illustration LP192



Silencer Heat Shield - LPW, LPWS

Wärmeschutz (schalldämpfer) - Protezione del calore (silenziatore)

Tôle de protection (silencieux d'échappement)

Barrera Térmica (silencioso) - Warmteafscherming (geluidsdemper)

Illustration LP37
No. Description

Part Number Cylinders
2 3 4 Remarks

	Accessory Kit Code GD - LPW/S2	750-10260	1	-	-	
	Accessory Kit Code GD - LPW/S3	750-10880	-	1	-	
	Accessory Kit Code GD - LPW/S4	750-12180	-	-	1	
-	Heat shield - LPW/S2	757-12320	1	-	-	
1	Heat shield - LPW/S3	757-12340	-	1	-	
-	Heat shield - LPW/S4	757-18530	-	-	1	Replaces 366-07422
2	Setscrew - M6 x 12mm	272-00660	4	6	4	
3	Spring washer	786378	4	6	-	
-	Spring washer - LPW/S4	272-00070	-	-	4	
-	Washer - LPW/S4	272-00688	-	-	4	

Note:

For other references to 'Heat Shield' see Accessory Kit Codes NA and NC.

Illustration LP37

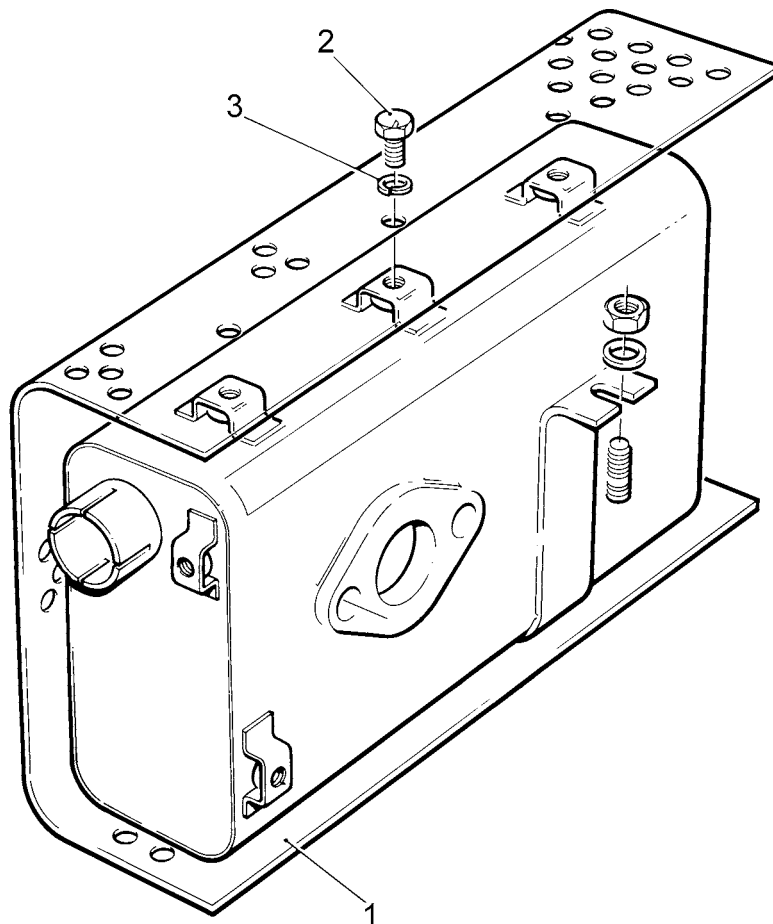
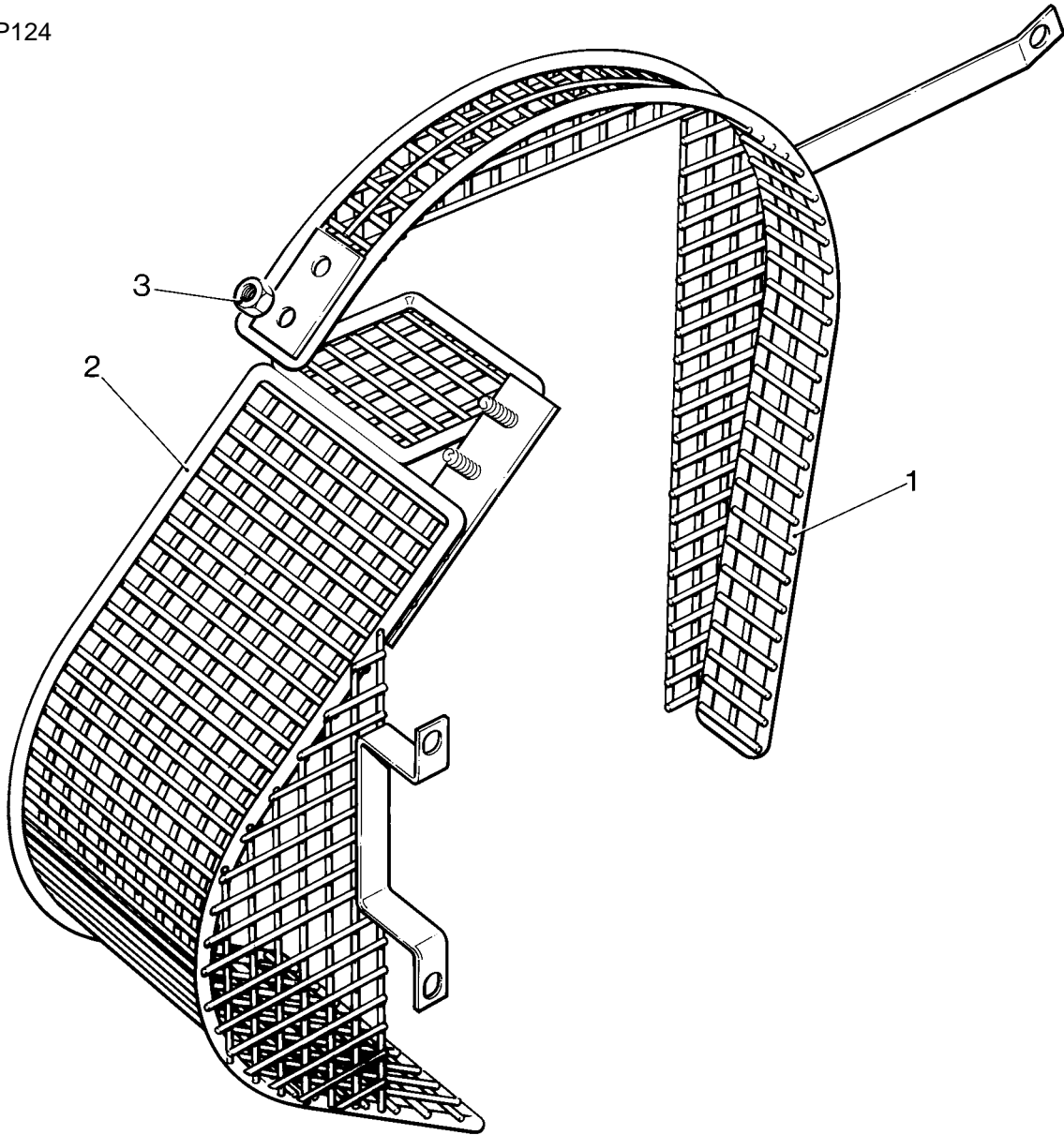


Illustration LP124



Radiator and Fan Guard

Ventilator + Keilriemenschutz - Protezione trasmissione del ventilatore del radiatore

Protection de ventilateur - Guarda de ventilador de radiador - Bescherming radiatorventilatoraandrijving

Illustration LP124 No. Description	Part Number	Cylinders			Remarks
		2	3	4	
Accessory Kit Code GE	750-40710	1	1	1	For radiator Accessory Code RB. See Note ¹
Accessory Kit Code GF	750-40720	1	1	1	For radiator Accessory Codes RC, RD. See Note ¹
Accessory Kit Code GG	750-41050	1	1	1	For radiator Accessory Codes RE, RF, RG. See Note ¹
Accessory Kit Code GH	750-42190	1	1	1	For radiator Accessory Code RB. See Note ²
Accessory Kit Code GJ	750-42170	1	1	1	For radiator Accessory Codes RC, RD. See Note ²
Accessory Kit Code GK	750-42150	1	1	1	For radiator Accessory Codes RE, RF, RG. See Note ²
1 Fan guard assembly	757-18010	1	1	1	Accessory Codes GE, GH
- Fan guard assembly	757-18250	1	1	1	Accessory Codes GF, GJ
- Fan guard assembly	757-20380	1	1	1	Accessory Codes GG, GK
2 Alternator guard assembly	757-18080	1	1	1	Accessory Code GE
- Alternator guard assembly	757-18330	1	1	1	Accessory Code GF
- Alternator guard assembly	757-20470	1	1	1	Accessory Code GG
- Jockey pulley guard assembly	757-24100	1	1	1	Accessory Code GH
- Jockey pulley guard assembly	757-24150	1	1	1	Accessory Code GJ
- Jockey pulley guard assembly	757-24080	1	1	1	Accessory Code GK
3 Nut - M5	272-00678	2	2	2	

Notes:

1. For use with alternator.
2. For use with jockey pulley.

Radiator and Fan Guard - LPWT4

Ventilator + Keilriemenschutz - Protezione trasmissione del ventilatore del radiatore

Protection de ventilateur - Guarda de ventilador de radiador - Bescherming radiatorventilatoraandrijving

Crossflow radiator

Not Illustrated Description	Part Number	LPWT4	Remarks
Accessory Kit Code GL	750-42630	1	
Screw - M8 x 12mm	272-00663	10	
Under guard	757-25560	1	
Guard support	757-25810	1	
Fan guard	757-25820	1	
Right side guard	757-25830	1	
Left side guard	757-25840	1	

Lagging - LPW, LPWS

Isolierung - Rivestimento - Enveloppe calorifugée - Aislamiento - Isolatiemateriaal

Manifold

Not Illustrated Description	Part Number	Cylinders			Remarks
		2	3	4	
Accessory Kit Code GQ - LPW/LPWS2	750-14560	1	-	-	
Manifold lagging	757-24430	1	-	-	Replaces 757-24380
Accessory Kit Code GQ - LPW/LPWS3	750-14590	-	1	-	
Manifold lagging	757-24440	-	1	-	Replaces 757-24410
Accessory Kit Code GQ - LPW/LPWS4	750-42120	-	-	1	
Manifold lagging	757-25260	-	-	1	Replaces 757-24450

Manifold and Silencer Lagging

Not Illustrated Description	Part Number	Cylinders			Remarks
		2	3	4	
Accessory Kit Code GR - LPW/LPWS2	750-14570	1	-	-	
Lagging	757-24380	1	-	-	
Accessory Kit Code GR - LPW/LPWS3	750-14600	-	1	-	
Lagging	757-24410	-	1	-	
Accessory Kit Code GR - LPW/LPWS4	750-42130	-	-	1	
Lagging	757-24450	-	-	1	

Note:

For silencer Accessory Code NA

Manifold, Silencer and Tail Pipe Lagging

Not Illustrated Description	Part Number	Cylinders			Remarks
		2	3	4	
Accessory Kit Code GW - LPW/LPWS2	750-14580	1	-	-	
Manifold lagging	757-24380	1	-	-	
Outlet pipe lagging	757-24400	1	-	-	
Accessory Kit Code GW - LPW/LPWS3	750-14610	-	1	-	
Manifold lagging	757-24410	-	1	-	
Outlet pipe lagging	757-24400	-	1	-	
Accessory Kit Code GW - LPW/LPWS4	750-42140	-	-	1	
Manifold lagging	757-24450	-	-	1	
Outlet pipe lagging	757-24400	-	-	1	

Note:

For silencer Accessory Code NA and outlet pipe Accessory Code NH

Lagging - LPWT4

Isolierung - Rivestimento - Enveloppe calorifugée - Aislamiento - Isolatiemateriaal

Side mounted silencer, turbocharger and manifold

Not Illustrated Description	Part Number	LPWT4	Remarks
Accessory Kit Code GN	750-42670	1	
Turbocharger lagging	754-44231	1	
Manifold lagging	757-26670	1	
Silencer body lagging	757-26690	1	
Silencer bend lagging	757-26710	1	

Top mounted silencer, turbocharger and manifold

Not Illustrated Description	Part Number	LPWT4	Remarks
Accessory Kit Code GP	750-42680	1	
Turbocharger lagging	754-44231	1	
Silencer bend lagging	757-26650	1	
Turbocharger/silencer bend lagging	757-26660	1	
Manifold lagging	757-26670	1	
Silencer body lagging	757-26690	1	
Flange lagging	757-26720	1	

Turbocharger

Not Illustrated Description	Part Number	LPWT4	Remarks
Accessory Kit Code GS	750-42660	1	
Turbocharger lagging	754-44231	1	

Tailpipe

Not Illustrated Description	Part Number	LPWT4	Remarks
Accessory Kit Code GT	750-43070	1	
Turbocharger lagging	754-26700	1	

Manifold

Not Illustrated Description	Part Number	LPWT4	Remarks
Accessory Kit Code GQ	750-42650	1	
Manifold lagging	757-26670	1	

Hydraulic Pump Adaptor - flywheel end

Hydraulikpumpenadapter - Adattatori della pompa idraulica - Adaptateur pour pompe hydraulique

Adaptadore de bomba hidráulica - Hydraulische pompadapter

Pilot bored coupling

Illustration LP52

No. Description

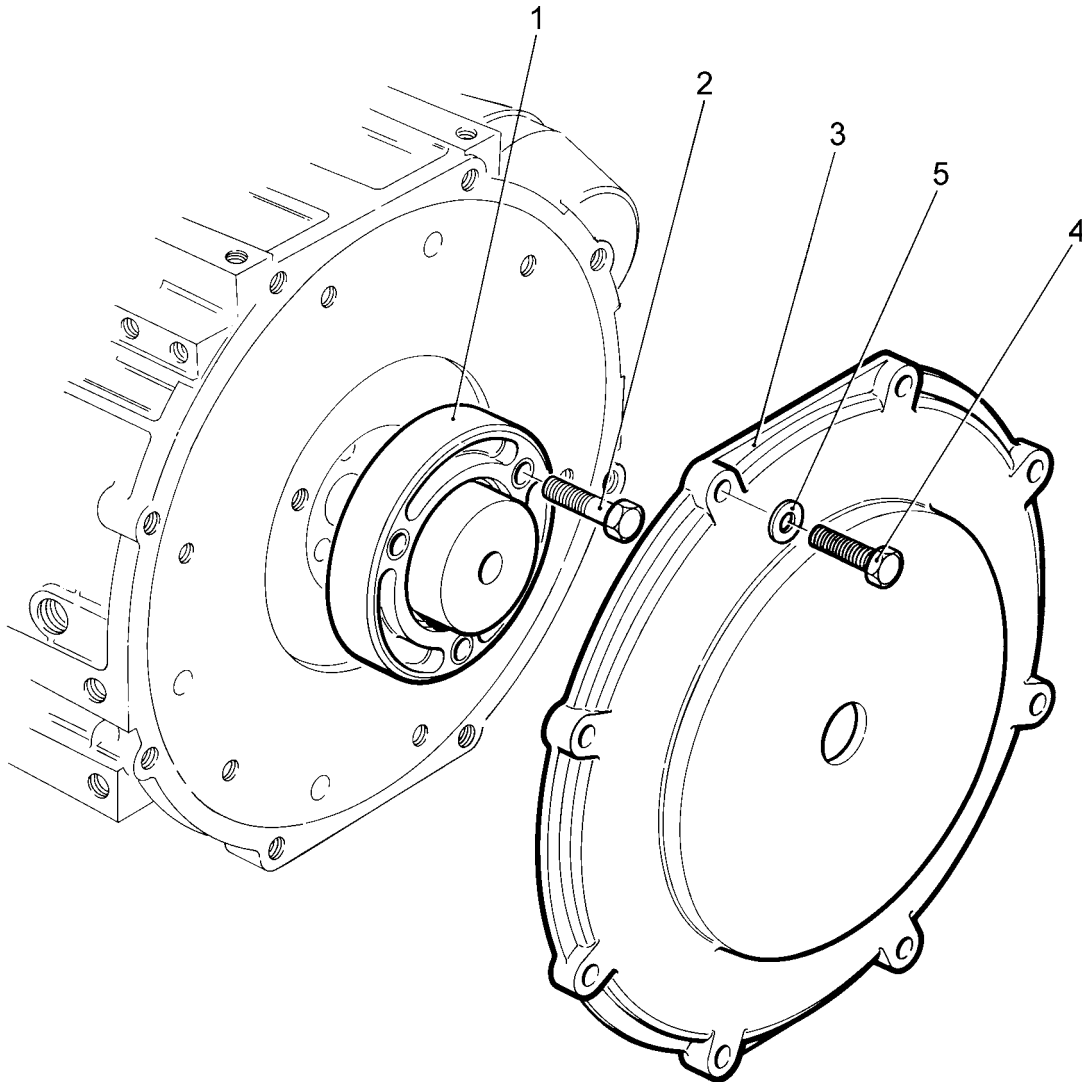
Part Number

Cylinders

2 3 4 Remarks

	Accessory Kit Code HA	750-10701	1	1	1	
1	Coupling	757-13251	1	1	1	
2	Bolt - M10 x 40mm	272-00673	3	3	3	
3	Hydraulic pump adaptor	757-13200	1	1	1	
4	Bolt - M10 x 35mm	272-00692	8	8	8	Replaces 752674
5	Washer	272-00694	8	8	8	Replaces 785613

Illustration LP52



Hydraulic Pump Adaptor - flywheel end

Hydraulikpumpenadapter - Adattatori della pompa idraulica - Adaptateur pour pompe hydraulique
Adaptadore de bomba hidráulica - Hydraulische pompadapter

Group 2, 4 bolt; 1:8 taper shaft

Illustration LP53

No.	Description	Part Number	Cylinders			Remarks
			2	3	4	
	Accessory Kit Code HD	750-10711	1	1	1	
1	Coupling	757-13252	1	1	1	
2	Bolt - M10 x 40mm	272-00673	3	3	3	
3	Hydraulic pump adaptor	757-13202	1	1	1	
4	Setscrew - M6 x 35mm	272-00349	4	4	4	
5	Washer	272-00688	4	4	4	
6	Setscrew	272-00692	8	8	8	Replaces 752674
7	Washer	272-00694	8	8	8	Replaces 785613

Illustration LP53

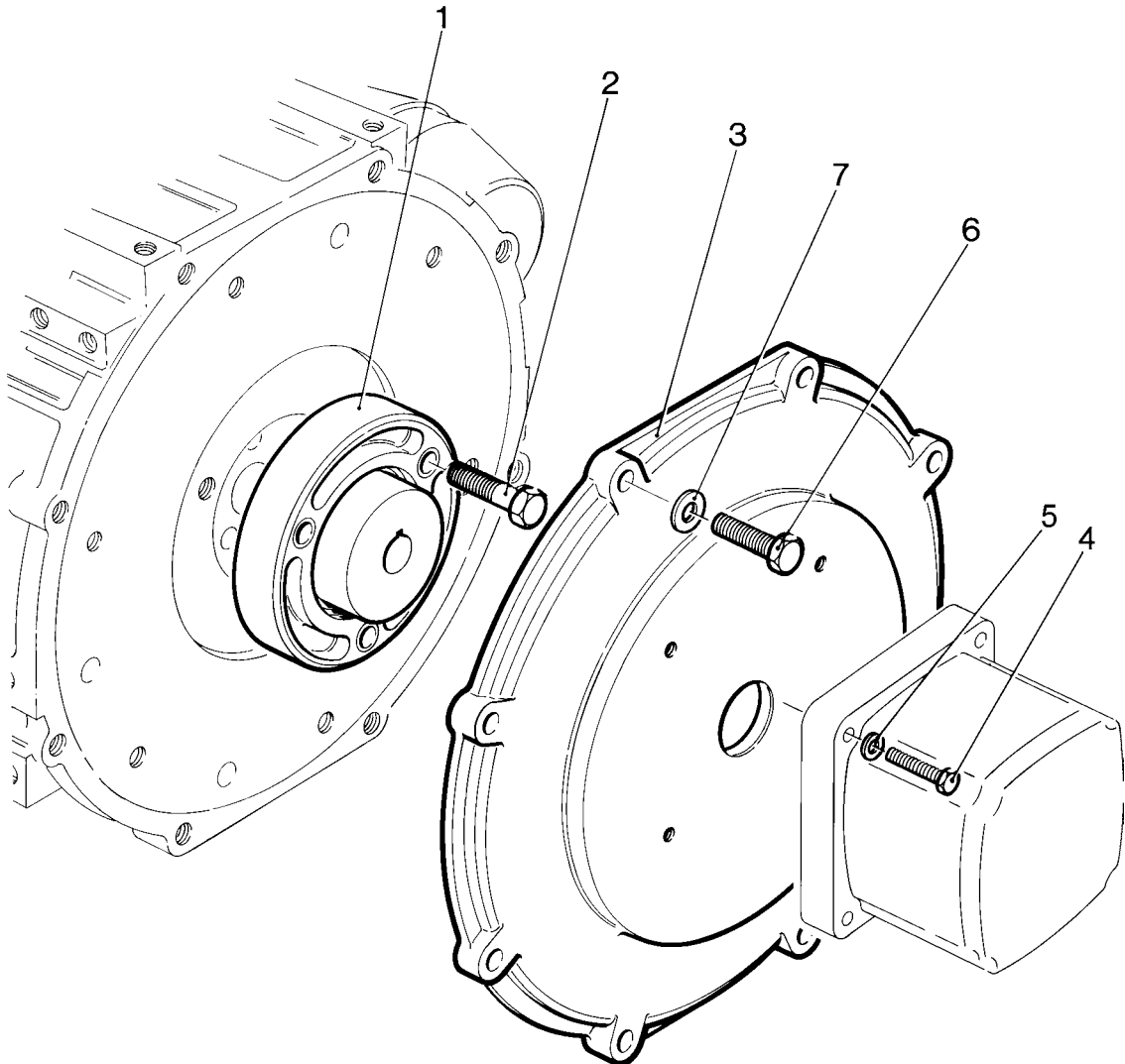
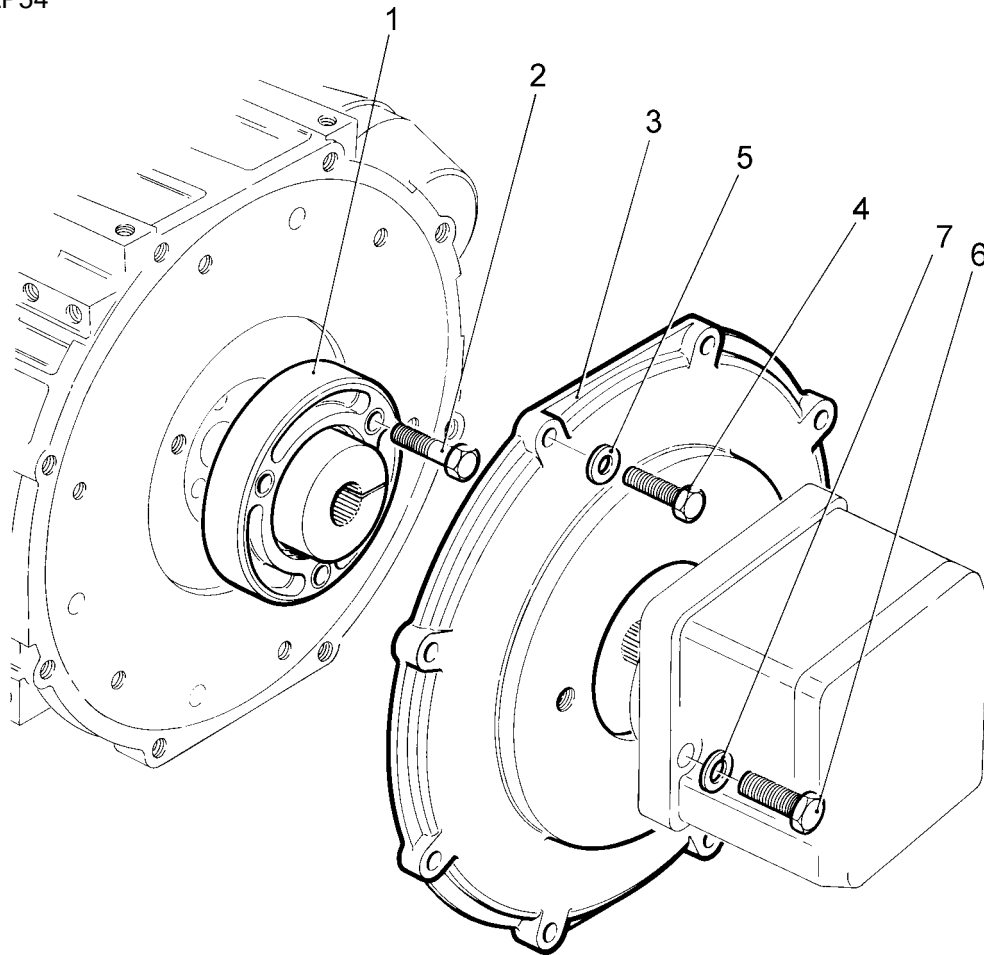


Illustration LP54



Hydraulic Pump Adaptor - flywheel end

Hydraulikpumpenadapter - Adattatori della pompa idraulica - Adaptateur pour pompe hydraulique

Adaptadore de bomba hidráulica - Hydraulische pompadapter

Illustration LP54 No. Description	Part Number	Cylinders			Remarks
		2	3	4	
Accessory Kit Code HB	750-13810	1	1	1	SAE A, 2 bolt adaptor only
Accessory Kit Code HF	750-10721	1	1	1	SAE B, 2 bolt; splined shaft (13T 16/32 DP). Replaces 750-10720
Accessory Kit Code HG	750-12381	1	1	1	SAE A, 2 bolt; splined shaft (9T 16/32 DP). Replaces 750-12380
Accessory Kit Code HH	750-12801	1	1	1	SAE B, 2 bolt; splined shaft (11T 16/32 DP). Replaces 750-12800
Accessory Kit Code HI	750-12511	1	1	1	SAE B, 2 bolt; splined shaft (15T 16/32 DP). Replaces 750-12510
Accessory Kit Code HK	750-13061	1	1	1	SAE B, 2 bolt; splined shaft (11T 16/32 DP). Replaces 750-13060
Accessory Kit Code HL	750-14700	1	1	1	SAE A, 2 bolt; splined shaft (11T 16/32 DP)
Accessory Kit Code HM	750-44550	1	1	1	SAE A, 2 bolt; splined shaft (15T 16/32 DP)
Accessory Kit Code HZ	750-14650	1	1	1	2 bolt Din 5480
1 Coupling - 13 teeth	757-13253	1	1	1	Accessory Code HF
- Coupling - 9 teeth	757-18740	1	1	1	Accessory Code HG
- Coupling - 11 teeth	757-19530	1	1	1	Accessory Codes HH, HK, HL
- Coupling - 15 teeth	757-19110	1	1	1	Accessory Codes HI, HM
- Coupling - 9 teeth	757-24550	1	1	1	Accessory Code HZ
2 Bolt - M10 x 40mm	272-00673	3	3	3	Accessory Codes HF, HG, HH, HI, HL, HM
- Capscrew - M10 x 45mm	272-00207	3	3	3	Accessory Code HK
3 Hydraulic pump adaptor	757-13201	1	1	1	Accessory Codes HF, HH, HI
- Hydraulic pump adaptor	757-13204	1	1	1	Accessory Codes HB, HG, HL, HM
- Hydraulic pump adaptor	757-13205	1	1	1	Accessory Code HK
- Hydraulic pump adaptor	757-13209	1	1	1	Accessory Code HZ
4 Bolt - M10 x 35mm	272-00692	8	8	8	Replaces 752674. All Codes
5 Washer - M10	272-00694	8	8	8	Replaces 785613. All Codes
6 Setscrew - M12 x 35mm	272-00703	2	2	2	Accessory Codes HF, HH
- Setscrew - M12 x 50mm	272-00254	2	2	2	Replaces 272-00703. Accessory Code HI
- Setscrew - M10 x 30mm	272-00697	2	2	2	Accessory Accessory Codes HG, HL
- Bolt - 5/8" UNF x 1.5"	270-00147	2	2	2	Accessory Code HK
7 Washer - M12	272-00705	2	2	2	Accessory Codes HF, HH, HI
- Washer - M10	272-00694	2	2	2	Accessory Codes HG, HL, HM
- Washer - 5/8" diameter	786559	2	2	2	Accessory Code HK
- Drive member	757-15050	1	1	1	Accessory Code HZ

Note:

Accessory Codes HH and HK are the same except the Code HK adaptor has clearance and not threaded holes for the pump.

Hydraulic Pump Adaptor - gear end

Hydraulikpumpenadapter - Adattatori della pompa idraulica - Adaptateur pour pompe hydraulique
Adaptadore de bomba hidráulica - Hydraulische pompadapter

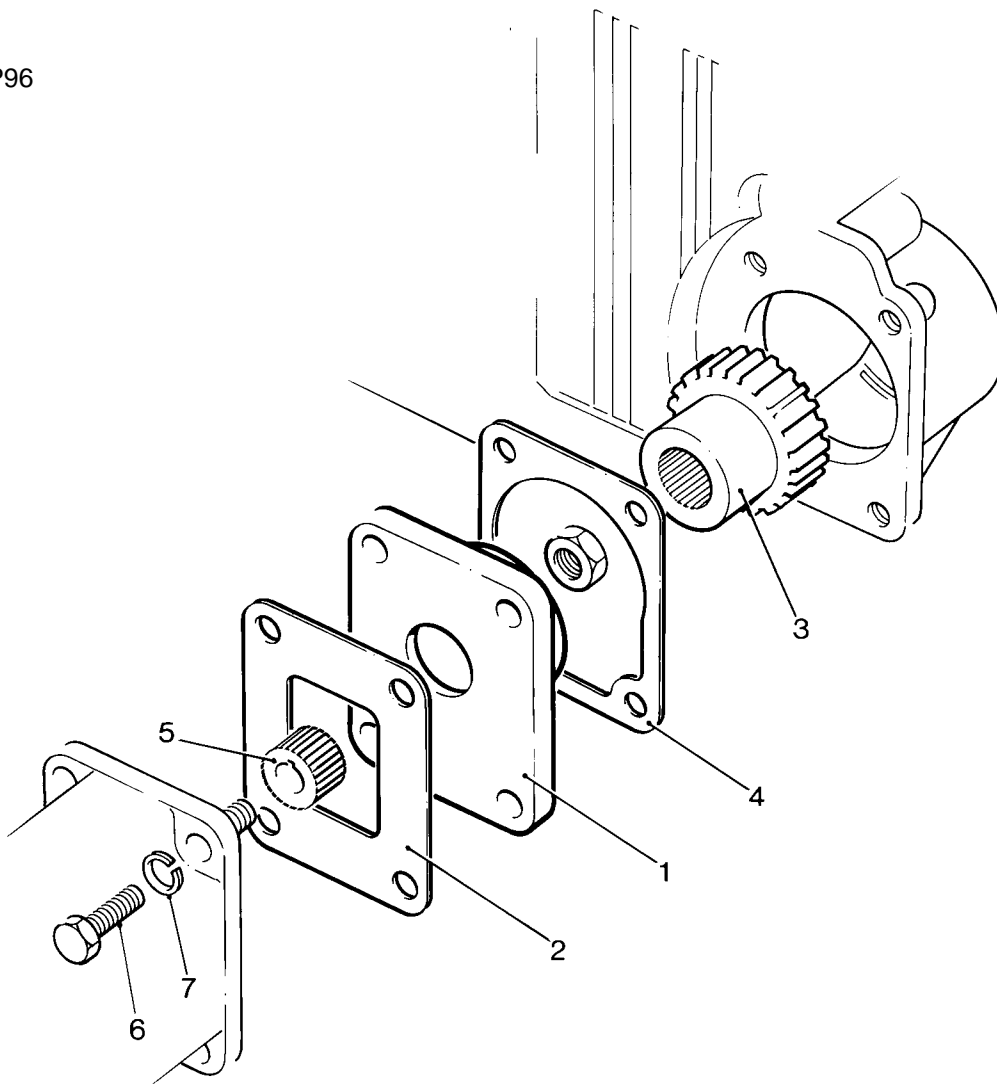
Group 1, 4 bolt 1:8 taper shaft

Build 05 only, auxiliary position - 5kW maximum

Illustration LP96

No.	Description	Part Number	Cylinders			Remarks
			2	3	4	
	Accessory Kit Code HC	750-15960	1	1	1	
1	Adaptor plate	750-11820	1	1	1	
2	Joint.....	757-14920	1	1	1	
3	Gear	757-14881	1	1	1	
4	Joint.....	751-13160	1	1	1	
5	Splined bush	757-16430	1	1	1	
6	Bolt - M6 x 40mm	272-00036	4	4	4	Replaces 272-00076
7	Spring washer	272-00070	4	4	4	

Illustration LP96



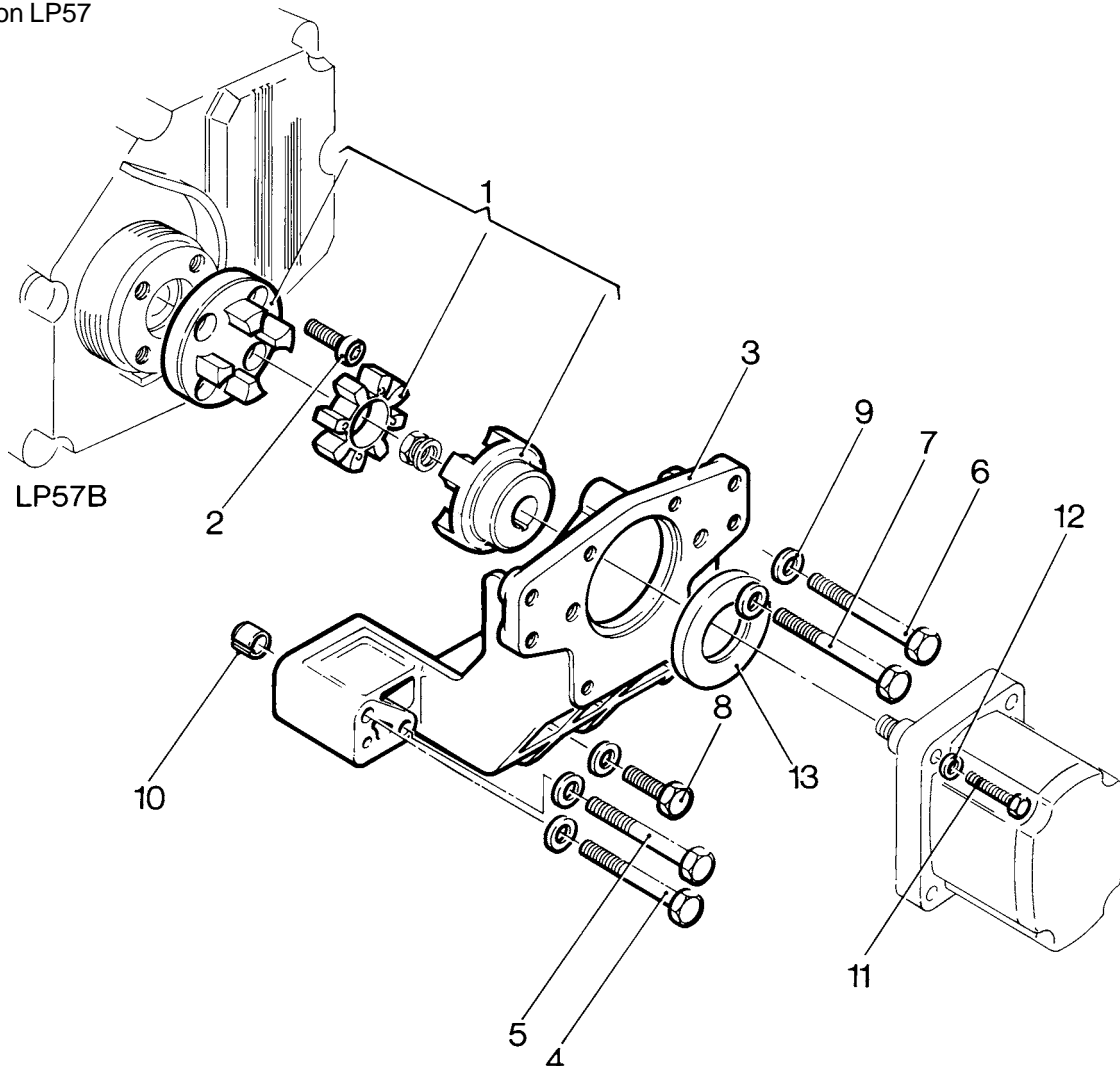
Hydraulic Pump Adaptor - gear end

Hydraulikpumpenadapter - Adattatori della pompa idraulica - Adaptateur pour pompe hydraulique
Adaptadore de bomba hidráulica - Hydraulische pompadapter

Group 2, 4 bolt 1:8 taper shaft

Illustration LP57 No. Description	Part Number	Cylinders			Remarks
		2	3	4	
1 Accessory Kit Code HX	750-10742	1	1	1	Replaces 750-10741
1 Coupling assembly	757-13030	1	1	1	
Flange	757-15000	1	1	1	
Spider	757-15010	1	1	1	
Hub	757-15030	1	1	1	
2 Capscrew - M8 x 20mm	272-00243	4	4	4	
3 Adaptor	757-12354	1	1	1	Replaces 757-12353
4 Bolt - M10 x 80mm	272-00701	1	1	1	Replaces 272-00700
5 Bolt - M10 x 80mm	272-00701	1	1	1	
6 Bolt - M10 x 90mm	272-00675	1	1	1	Replaces 272-00702
7 Bolt - M10 x 90mm	272-00675	1	1	1	
8 Bolt - M10 x 60mm	272-00731	1	1	1	
9 Washer	272-00694	5	5	5	
10 Dowel	757-12590	2	2	2	
11 Setscrew - M6 x 35mm	272-00349	4	4	4	
12 Washer	272-00688	4	4	4	
13 Spigot Ring	340865	1	1	1	

Illustration LP57



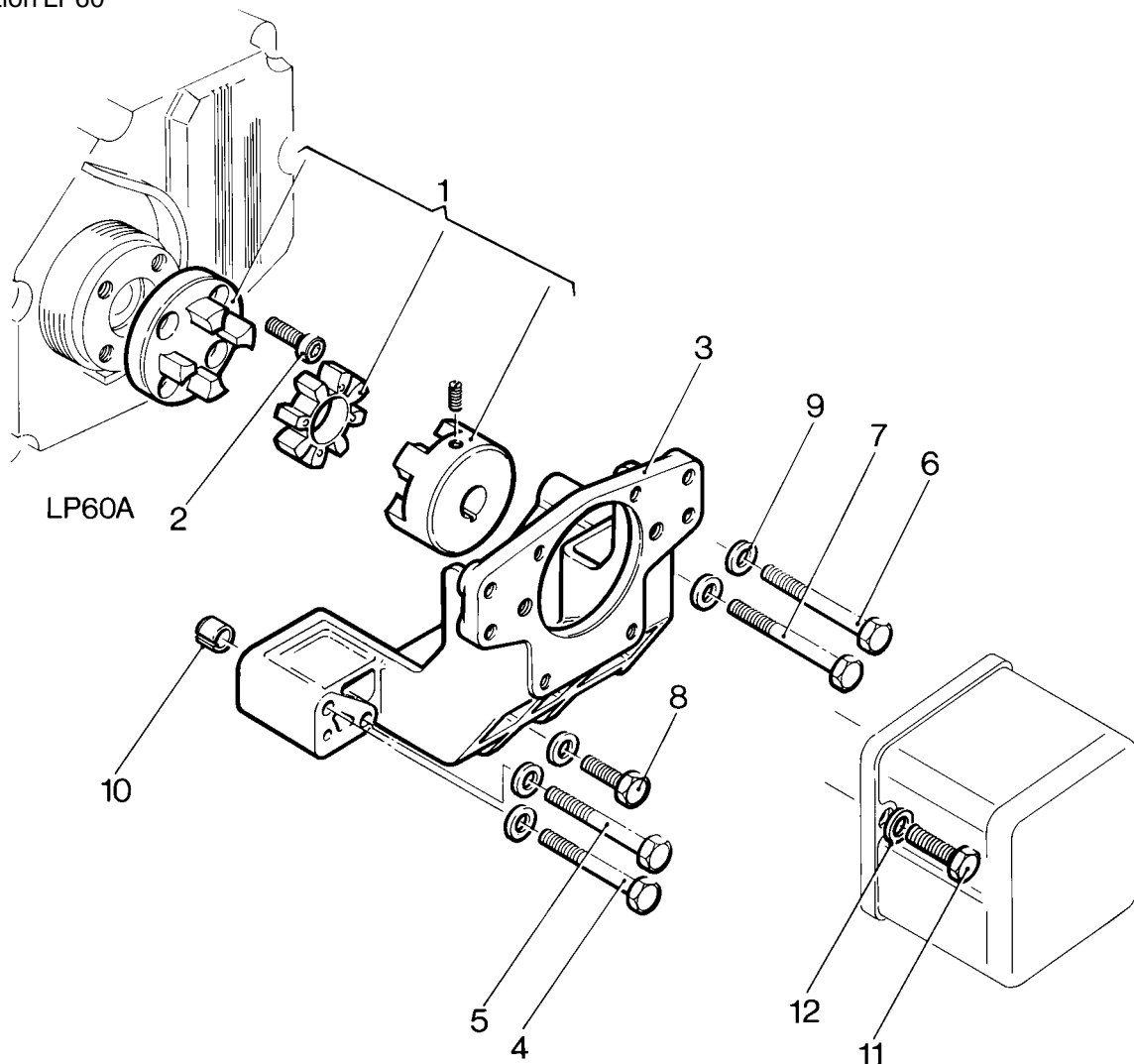
Hydraulic Pump Adaptor - gear end

Hydraulikpumpenadapter - Adattatori della pompa idraulica - Adaptateur pour pompe hydraulique
Adaptadore de bomba hidráulica - Hydraulische pompadapter

SAE A, 2 Bolt Parallel Shaft

Illustration LP60 No. Description	Part Number	Cylinders			Remarks
		2	3	4	
Accessory Kit Code HY	750-10752	1	1	1	Replaces 750-10751
1 Coupling assembly	757-13032	1	1	1	
Flange	757-15000	1	1	1	
Spider	757-15010	1	1	1	
Hub	757-15040	1	1	1	
Grub screw	757-14990	1	1	1	
2 Capscrew - M8 x 20mm	272-00243	4	4	4	
3 Adaptor	757-12354	1	1	1	Replaces 757-12353
4 Bolt - M10 x 80mm	272-00701	1	1	1	Replaces 272-00700
5 Bolt - M10 x 80mm	272-00701	1	1	1	
6 Bolt - M10 x 90mm	272-00675	1	1	1	Replaces 272-00702
7 Bolt - M10 x 90mm	272-00675	1	1	1	
8 Bolt - M10 x 60mm	272-00731	1	1	1	
9 Washer	272-00694	5	5	5	
10 Dowel	757-12590	2	2	2	
11 Setscrew - M10 x 30mm	272-00697	2	2	2	
12 Washer	272-00694	2	2	2	

Illustration LP60



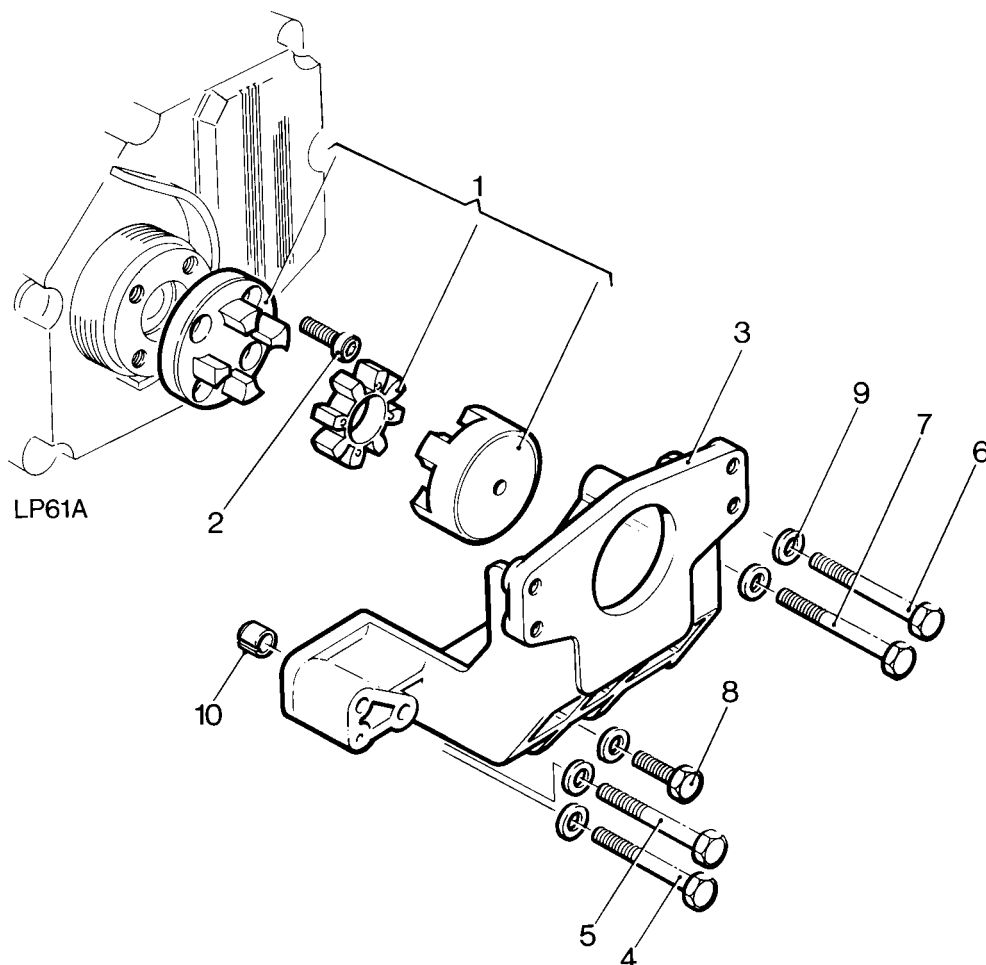
Hydraulic Pump Adaptor - gear end

Hydraulikpumpenadapter - Adattatori della pompa idraulica - Adaptateur pour pompe hydraulique
Adaptadore de bomba hidráulica - Hydraulische pompadapter

Early type - LPW, LPWS pilot bored

Illustration LP61 No. Description	Part Number	Cylinders			Remarks
		2	3	4	
1 Coupling assembly	757-13031	1	1	1	
Flange	757-15000	1	1	1	
Spider	757-15010	1	1	1	
Hub	757-15020	1	1	1	
2 Capscrew - M8 x 20mm	272-00243	4	4	4	
3 Adaptor	757-12354	1	1	1	Replaces 757-10431 & 757-10432
4 Bolt - M10 x 75mm	272-00700	1	1	1	
5 Bolt - M10 x 80mm	272-00701	1	1	1	
6 Bolt - M10 x 86mm	272-00702	1	1	1	
7 Bolt - M10 x 90mm	272-00675	1	1	1	
8 Setscrew - M10 x 60mm	272-00731	1	1	1	
9 Washer	272-00694	5	5	5	
10 Dowel	757-12590	2	2	2	

Illustration LP61



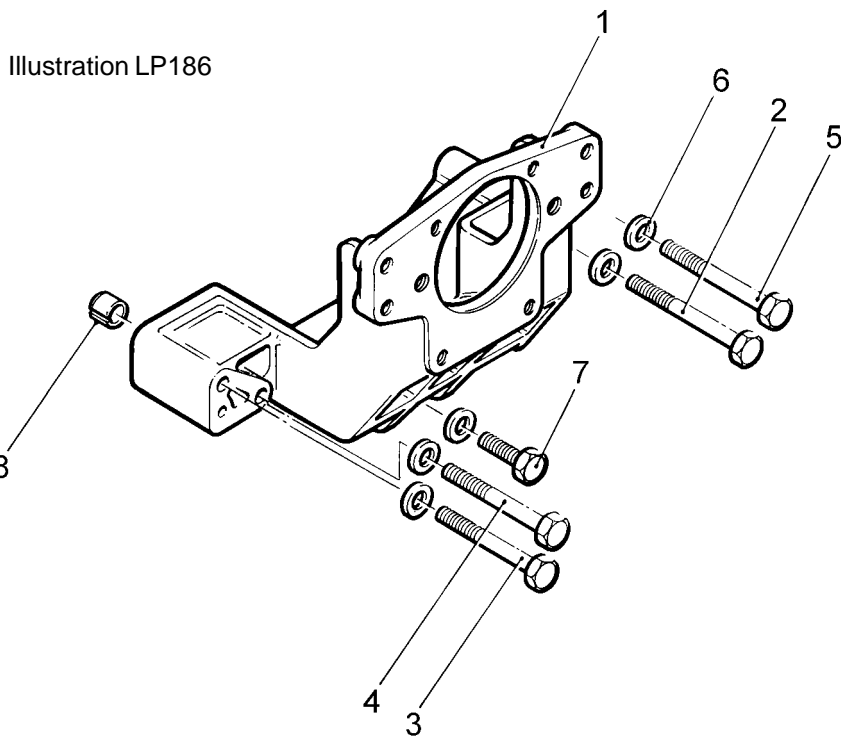
Hydraulic Pump Mounting Bracket

Anbaufansch Hydraulikpumpe steuerseitig - Staffa di supporto per pompa idraulica

Support de pompe hydraulique - Soporte de montaje de la bomba hidraulica

Montagesteun hydraulische pomp

Illustration LP186 No. Description	Part Number	Cylinders			Remarks
		2	3	4	
Accessory Kit Code HV	750-41081	1	1	1	
1 Adaptor	757-12354	1	1	1	
2 Bolt - M10 x 90mm	272-00675	1	1	1	
3 Bolt - M10 x 80mm	272-00701	1	1	1	Replaces 272-00700
4 Bolt - M10 x 80mm	272-00701	1	1	1	
5 Bolt - M10 x 90mm	272-00675	1	1	1	Replaces 272-00702
6 Washer - M10	272-00694	5	5	5	
7 Bolt - M10 x 60mm	272-00731	1	1	1	
8 Dowel	757-12590	2	2	2	



Fuel Control Solenoid - LPW, LPWS

Kraftstoffsteuerung Hubmagnet - Solenoide elettrostop controllo carburante - Solénoïde d'arrêt
Solenoide de control de combustible - Brandstofcontrole-elektromagneet

Energised to run - early type

The Fuel Control Solenoid Kit shown in Illustration LP118, was replaced by this kit. The component parts are not interchangeable. Both have now been replaced by the later type Fuel Control Solenoids (accessory Codes JA and JC).

Illustration LP167 No.	Description	Part Number	Cylinders			Remarks
			2	3	4	
1	Solenoid - 12V - LPW/LPWS2,3,4	366-07197	1	1	1	
-	Solenoid - 24V - LPW/LPWS2,3,4	751-15670	1	1	1	Only for approved applications
2	Push rod - LPW/LPWS2	752-17680	1	-	-	
-	Push rod - LPW/LPWS3	753-17680	-	1	-	
-	Push rod - LPW/LPWS4	754-17680	-	-	1	
3	Split pin	027-01986	2	2	2	
4	Bracket	757-16370	1	1	1	
-	Bracket	757-20720	1	1	1	24V solenoid only
5	Screw - M6 x 12mm	272-00660	1	1	1	
6	Solenoid bracket	751-17670	1	1	1	
7	Stud	757-18240	1	1	1	
8	Shouldered nut	757-18510	1	1	1	
9	Washer	785352	6	6	6	
10	Setscrew - M6 x 14mm	272-00693	2	2	2	
11	Stop/run lever	751-15201	1	1	1	Replaces 751-15200
12	Setscrew - M5 x 10mm	272-00690	2	2	2	
13	Washer	785351	1	1	1	
14	Nut - M6	272-00679	4	4	4	
15	Cable assembly	757-16410	1	1	1	
16	Washer	272-00688	1	1	1	
-	Push-on connector	757-17330	1	1	1	
-	Cover	757-14160	1	1	1	
-	Adaptor	757-17650	1	1	1	

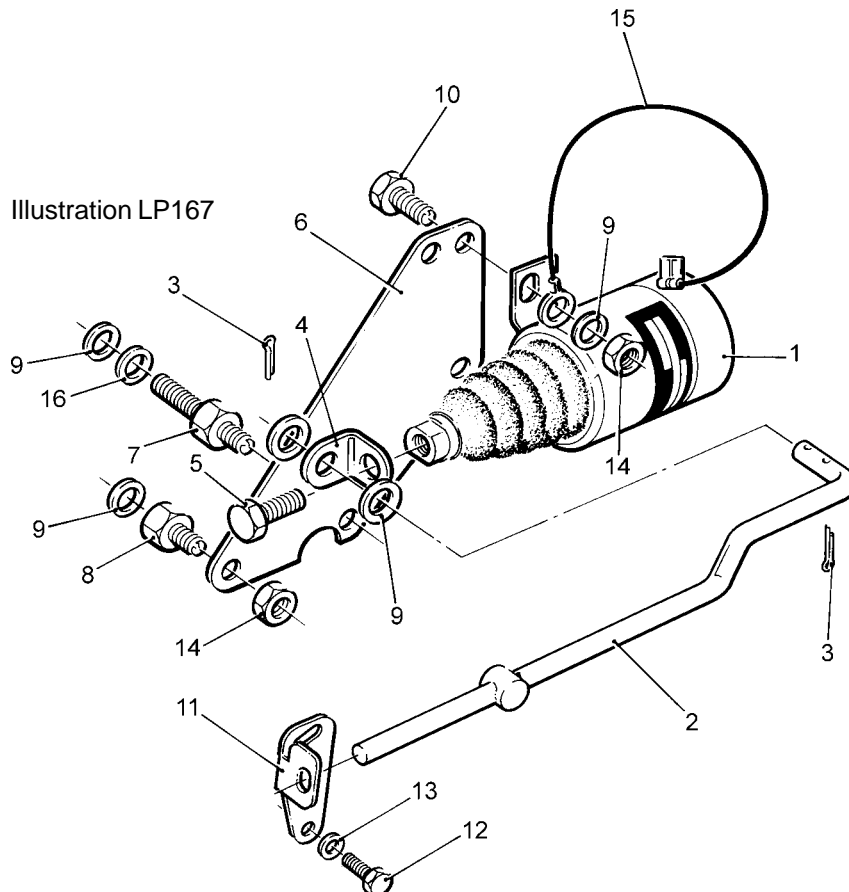
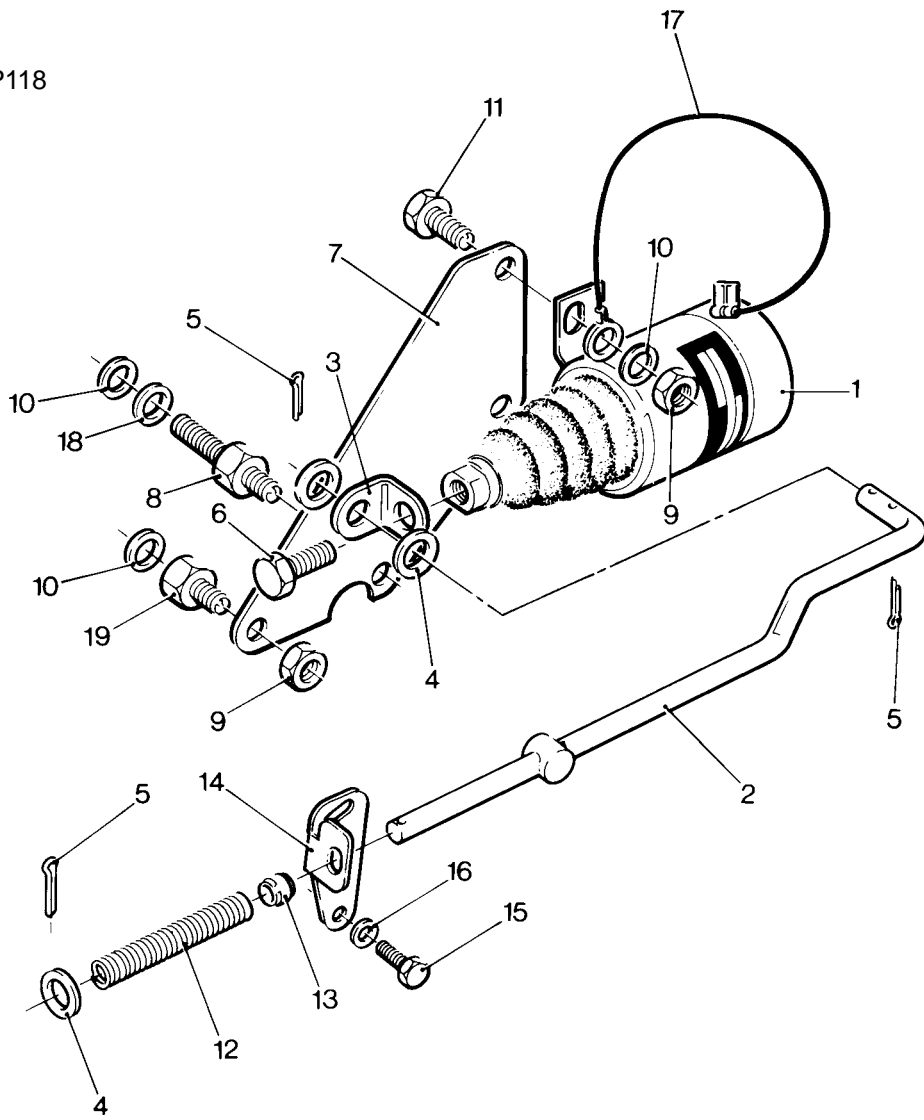


Illustration LP118



Fuel Control Solenoid - LPW, LPWS

Kraftstoffsteuerung Hubmagnet - Solenoide elettrostop controllo carburante - Solénoïde d'arrêt

Solenoide de control de combustible - Brandstofcontrole-elektromagneet

Energised to run - early type

This Kit was replaced by the kit shown in Illustration LP167.

The component parts are not interchangeable.

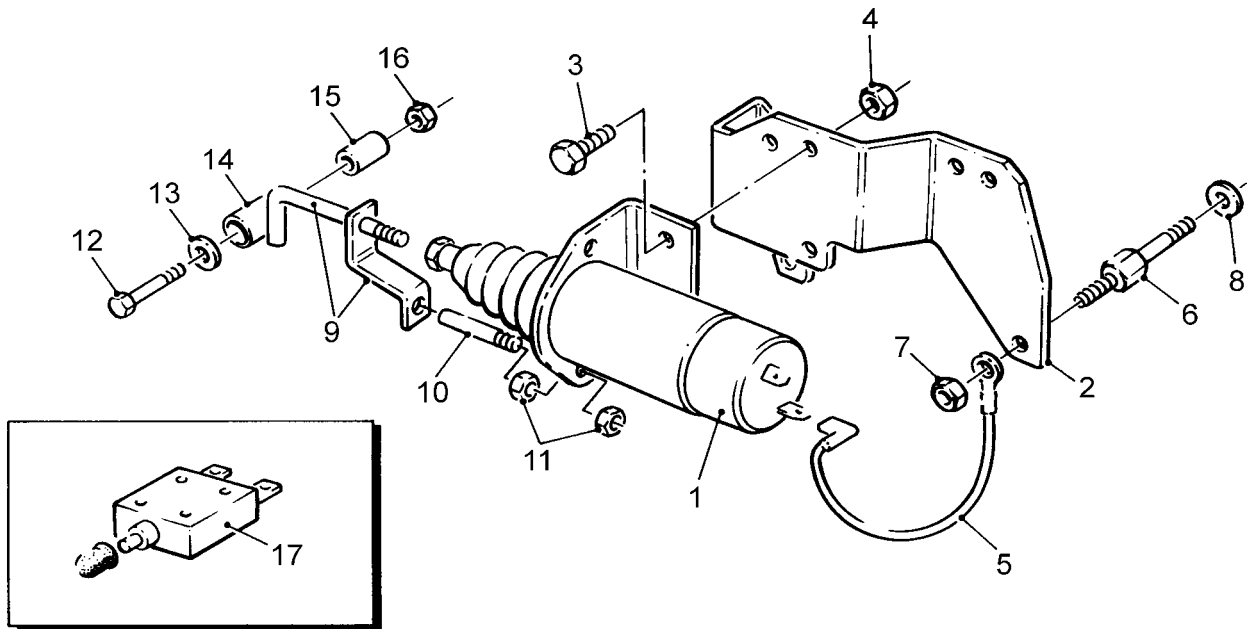
Both have now been replaced by the later type Fuel Control Solenoids (accessory Codes JA and JC).

Illustration LP118 No. Description	Part Number	Cylinders			Remarks
		2	3	4	
1 Solenoid	757-15903	1	1	1	See Note ¹
2 Push/pull rod - LPW/LPWS2	757-18191	1	-	-	Replaces 757-18190, see Note ²
- Push/pull rod - LPW/LPWS3	757-18202	-	1	-	Replaces 757-18201, see Note ²
- Push/pull rod - LPW/LPWS4	757-18212	-	-	1	Replaces 757-18211, see Note ²
3 Bracket - LPW2	757-19440	1	-	-	Replaces 757-16370
- Bracket - LPW/LPWS3,4	757-16370	-	1	1	
4 Washer	785352	3	3	3	
5 Split pin	027-01986	3	3	3	
6 Setscrew - M6 x 12mm	272-00660	1	1	1	
7 Solenoid bracket	757-16334	1	1	1	Replaces 757-16332. See Note ²
8 Stud	757-18240	1	1	1	
9 Nut - M6	272-00679	3	3	3	
10 Washer	785352	4	4	4	
11 Setscrew - M6 x 14mm	272-00693	2	2	2	
12 Spring	382-07369	1	1	1	
13 Trunnion		1	1	1	
14 Stop/run lever	757-17991	1	1	1	
15 Setscrew - M5 x 10mm	272-00690	2	2	2	
16 Washer	785351	1	1	1	
17 Cable assembly	757-16410	1	1	1	
18 Washer	272-00688	1	1	1	
19 Shouldered nut	757-18510	1	1	1	

Notes:

1. Circuit Breaker 366-08092 is required if replacing Solenoid 757-15903 with later kits.
2. The later bracket and rod must be fitted together.

Illustration LP181



Fuel Control Solenoid

Kraftstoffsteuerung Hubmagnet - Solenoide elettrostop controllo carburante - Solénoïde d'arrêt

Solenoide de control de combustible - Brandstofcontrole-elektromagneet

Energised to run - later type

The component parts of these kits are not interchangeable with the early types.

Illustration LP181 No. Description	Part Number	Cylinders			Remarks
		2	3	4	
Accessory Kit Code JA	750-14310	1	1	1	12v solenoid
Accessory Kit Code JC - LPW/LPWS3,4	750-15380	-	1	1	12v solenoid for Build 76
Accessory Kit Code JD	750-15120	-	1	1	12v solenoid
Accessory Kit for 24v solenoid	750-14311	1	1	1	24v solenoid
Accessory Kit Code JS	750-16330	1	1	1	Terminal protection boot
1 Solenoid - 12v	366-07197	1	1	1	
- Solenoid - 12v	757-26630	1	1	1	Accessory Code JD
- Solenoid - 24v	366-07198	1	1	1	Approved applications only
2 Bracket	757-22950	1	1	1	Accessory Code JA
- Bracket	751-19410	-	1	1	Accessory Code JC
- Shouldered stud	757-18242	-	1	1	Accessory Code JC
3 Screw - M6 x 14mm	272-00661	2	2	2	Replaces 272-00693
4 Nut - M6	272-00679	4	4	4	
- Spring washer	786378	5	5	5	
- Self locking nut	272-00372	5	5	5	
5 Cable assembly	757-16410	1	1	1	
6 Stud	757-18240	2	2	2	
7 Nut - M6	272-00679	2	2	2	
8 Washer - M6	272-00688	2	2	2	
9 Rod and bracket assembly	757-24700	1	1	1	
10 Locating rod	757-24730	1	1	1	
11 Nut - M6	272-00679	2	2	2	
- Spring washer	786378	2	2	2	
12 Screw - M5	272-00717	1	1	1	Replaces 272-00718
13 Washer - M5	272-00687	1	1	1	
14 Roller	757-24690	1	1	1	
15 Spacer	757-24740	1	1	1	
16 Nut - M5	272-00678	1	1	1	
17 Circuit breaker - 6Amp	366-08092	1	1	1	See Note
- Adaptor	757-17650	1	1	1	Required if oil pressure switch fitted
- Push-on connector	757-17330	1	1	1	
- Cover	757-14160	1	1	1	
- Terminal protection boot	754-28490	1	1	1	Accessory Code JS

Note:

This circuit breaker was only included in Accessory Code JA for a short time. It can be ordered, if required, under Accessory Code WJ (750-15220).

Fuel Control Solenoid

Kraftstoffsteuerung Hubmagnet - Solenoide elettrostop controllo carburante - Solénoïde d'arrêt
Solenoide de control de combustible - Brandstofcontrole-elektromagneet

Energised to stop

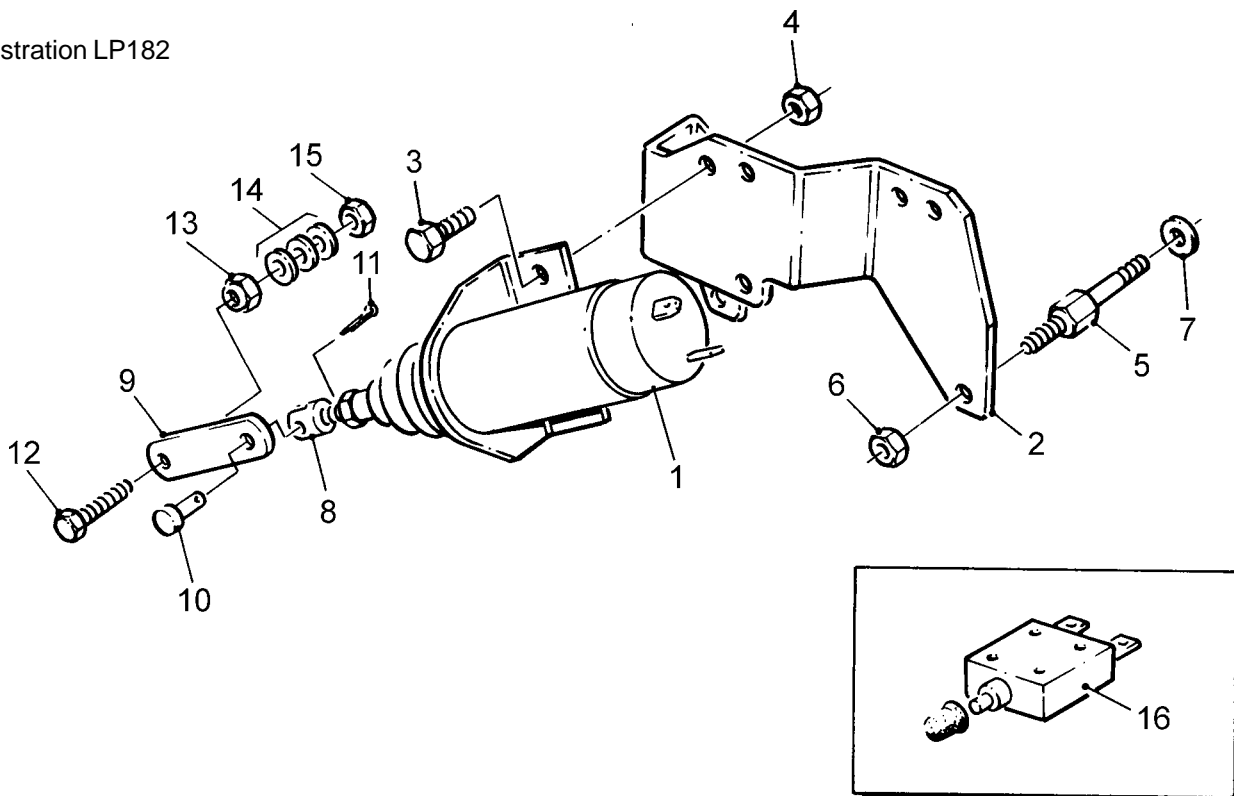
Illustration LP182

No.	Description	Part Number	Cylinders			Remarks
			2	3	4	
	Accessory Kit Code JB	750-14250	1	1	1	
	Accessory Kit Code JS	750-16330	1	1	1	Terminal protection boot
1	Solenoid	366-07197	1	1	1	Replaces 757-23950
2	Bracket	757-22950	1	1	1	
3	Screw - M6	272-00661	2	2	2	Replaces 272-00693
4	Nut - M6	272-00679	2	2	2	
5	Stud	757-18240	2	2	2	
6	Nut - M6	272-00679	1	1	1	
7	Washer	272-00688	2	2	2	
8	Solenoid fork	757-19220	1	1	1	
9	Link	757-22990	1	1	1	
10	Solenoid fork pin	757-19230	1	1	1	
11	Split pin	027-02255	1	1	1	
12	Screw - M5	272-00718	1	1	1	
-	Washer - M5	272-00687	4	4	4	
-	Self locking nut	272-00372	4	4	4	
-	Spring washer	786378	4	4	4	
13	Retaining nut	757-19260	1	1	1	
14	Washer	785351	3	3	3	
15	Nut - M5	272-00678	1	1	1	
16	Circuit breaker	366-08092	1	1	1	See Note
-	Adaptor	757-17650	1	1	1	Required if oil pressure switch fitted
-	Terminal protection boot	754-28490	1	1	1	Accessory Code JS

Note:

This circuit breaker was only included in Accessory Code JB for a short time. It can be ordered, if required, under Accessory Code WJ (750-15220).

Illustration LP182



Fuel Control Solenoid Fittings

Solenoide elettrostop - Pièces de montage de solénoïde d'arrêt

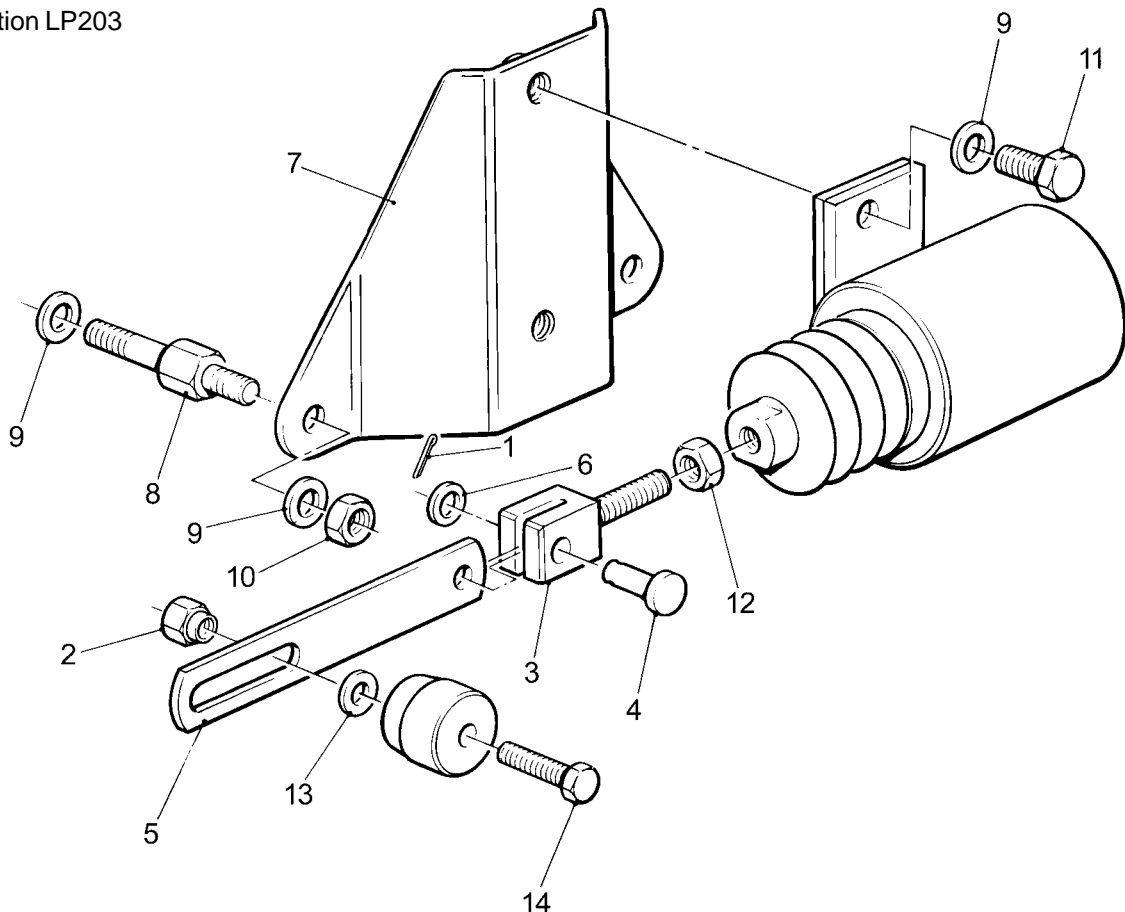
Accesorios solenoide del control de combustible - Elektromagnetische onderdelen brandstofcontrole

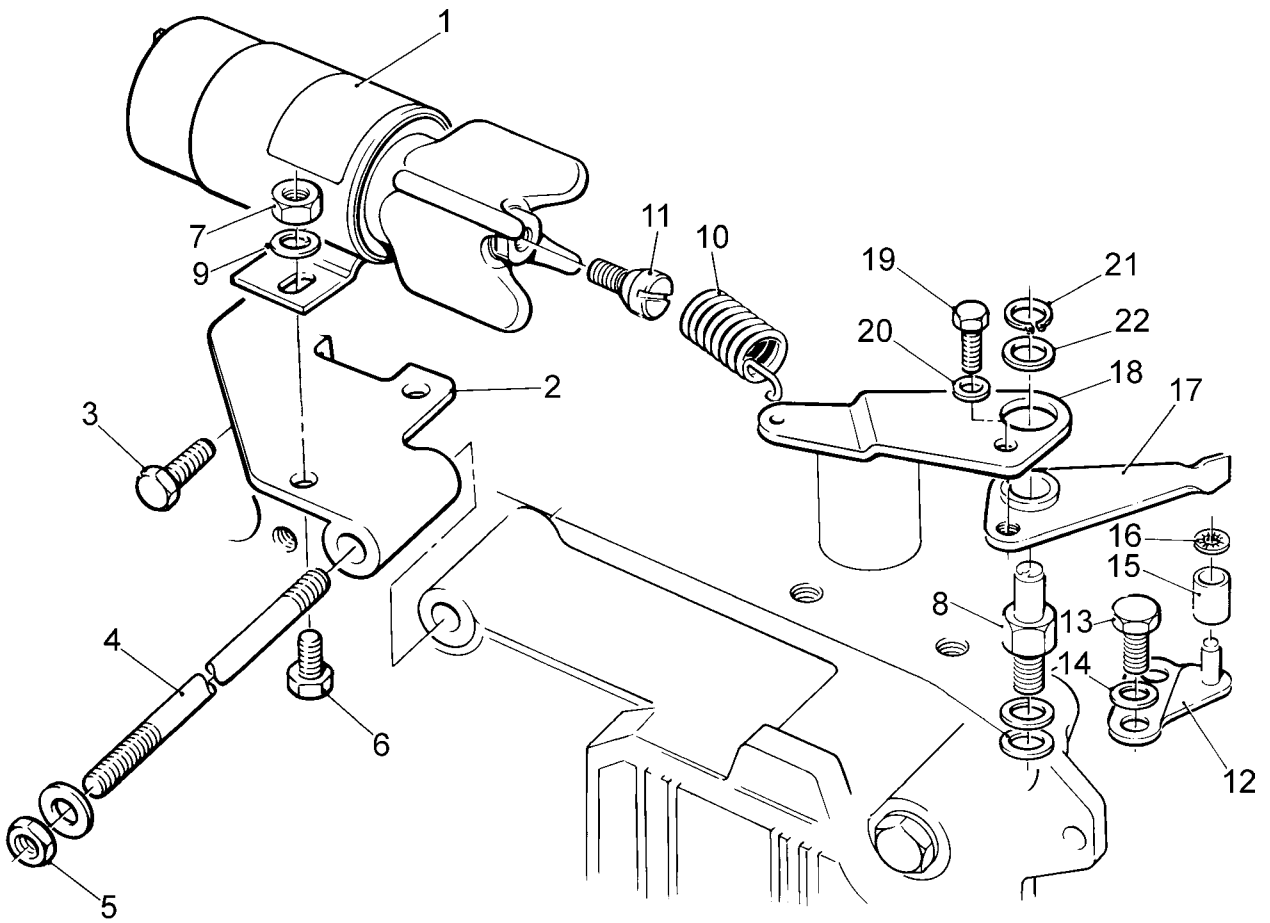
Energised to run - Builds 71 and 72

Illustration LP203

No.	Description	Part Number	Cylinders			Remarks
			2	3	4	
	Accessory Kit Code JJ	750-12083	1	1	1	
1	Split pin	027-02255	1	1	1	Replaces 757-23950
2	Nut - M6	272-00679	1	1	1	
3	Solenoid fork	757-19220	1	1	1	
4	Solenoid fork pin	757-19230	1	1	1	
5	Solenoid stop lever link	757-19240	1	1	1	
6	Washer	785351	1	1	1	
7	Solenoid bracket	757-19210	1	1	1	
8	Stud	757-18240	2	2	2	
9	Washer	272-00688	6	6	6	
10	Nut	272-00672	2	2	2	
11	Screw	272-00693	2	2	2	
12	Solenoid link retaining nut	757-19260	1	1	1	
13	Washer	785351	1	1	1	
14	Screw	272-00708	1	1	1	

Illustration LP203





Two Speed Solenoid - Syncro Type

Drehzahlverstellmagnet / 2 Drehzahlen - Solenoide a due velocità - Solénoïde deux vitesses

Solenoide de doble velocidad - Elektromagneet met twee snelheden

Illustration LP106 No. Description	Part Number	Cylinders			Remarks
		2	3	4	
Accessory Kit Code JE	750-11833	1	1	1	Replaces 750-11830/1/2
1 Solenoid	757-21161	-	-	1	Replaces 757-16450. See Note
- Solenoid - 24v	757-19270	1	1	1	Only for approved applications
2 Bracket	757-24230	-	-	1	Replaces 757-16440/1. See Note
- Bracket	757-19190	1	1	1	24v solenoid only
3 Screw - M8 x 16mm	272-00038	1	1	1	
4 Stud	362-03333	1	1	1	
5 Nut - M6	272-00351	1	1	1	
6 Setscrew - M6 x 12mm	272-00693	2	2	2	Replaces 272-00660
7 Nut	272-00372	3	3	3	Replaces 272-00679
8 Spindle	757-16511	1	1	1	Replaces 757-16510
9 Washer - M6	272-00688	2	2	2	
10 Spring	757-16540	1	1	1	
11 Pivot	757-16550	1	1	1	
12 Quadrant plate assembly	757-24260	1	1	1	Replaces 757-16460
13 Setscrew - M6 x 10mm	272-00676	1	1	1	
14 Washer	786554	1	1	1	
15 Sleeve	757-17200	1	1	1	
16 Push-on fastener	272-00636	1	1	1	
17 Lever and bush assembly	757-16532	1	1	1	Replaces 757-16531
18 Lever	757-24281	1	1	1	Replaces 757-24280, 757-16522 and 757-16523
19 Setscrew - M5 x 12mm	272-00728	1	1	1	
20 Shakeproof washer	786553	1	1	1	Replaces 272-00687
21 Circlip	366-07680	1	1	1	
22 Washer	272-00715	3	3	3	
23 Washer	272-00688	2	2	2	
- Circuit breaker	757-20360	1	1	1	
- Setscrew	272-00662	2	2	2	
- Spring washer	272-00360	1	1	1	
- Spring washer	786378	3	3	3	

Note:

The later bracket and lever must be fitted with solenoid 757-21161.

Two Speed Solenoid - MSM Type

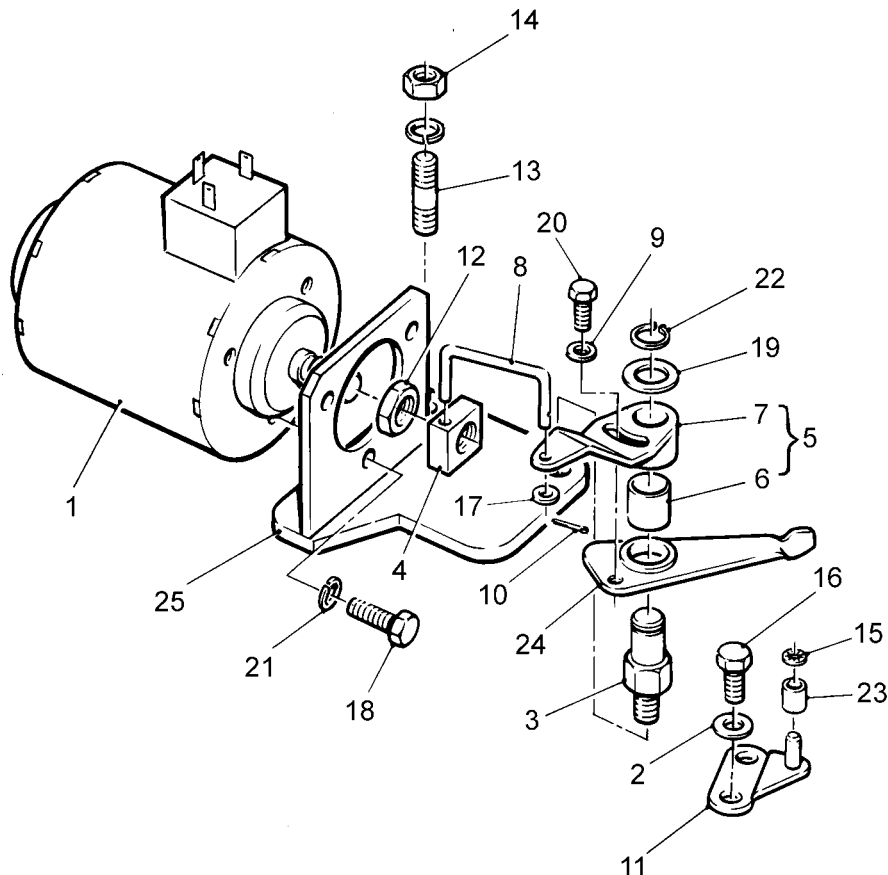
Drehzahlverstellmagnet / 2 Drehzahlen - Solenoide a due velocità - Solénoïde deux vitesses

Solenoide de doble velocidad - Elektromagneet met twee snelheden

Illustration LP207

No.	Description	Part Number	Cylinders			Remarks
			2	3	4	
	Accessory Kit Code JF	750-15180	1	1	1	
1	Solenoid	757-19741	1	1	1	
2	Washer	786554	1	1	1	
3	Spindle	757-16512	1	1	1	
4	Pivot	757-19170	1	1	1	
5	Lever assembly	757-16532	1	1	1	
6	Bush	366-07848	1	1	1	
7	Lever assembly	757-16562	1	1	1	
8	Link	757-19180	1	1	1	
9	Washer	786553	1	1	1	
10	Split pin	773206	1	1	1	
11	Quadrant plate assembly	757-24260	1	1	1	
12	Locknut - M10	272-00018	1	1	1	
13	Stud - M8 x 30mm	272-00108	1	1	1	
14	Self-locking nut	272-00373	1	1	1	
15	Push-on fastener	272-00636	1	1	1	
16	Setscrew - M6 x 10mm	272-00676	1	1	1	
17	Washer	272-00686	1	1	1	
18	Setscrew - M6 x 14mm	272-00693	3	3	3	
19	Washer	272-00715	1	1	1	
20	Setscrew M5 x 12mm	272-00728	1	1	1	
21	Spring washer	786378	5	5	5	
22	Circlip	366-07680	1	1	1	
23	Sleeve	757-17200	1	1	1	
24	Lever	757-19160	1	1	1	
25	Bracket assembly	757-20751	1	1	1	

Illustration LP207



Oil Pressure Switch

Öldruckschalter - Manocontact de pression d'huile

Regulador de presión de aceite - Interruptor de presión de aceite - Oliedrukschakelaar

Illustration LP104 Description	Part Number	Cylinders			Remarks
		2	3	4	
Accessory Kit Code JG	750-10231	1	1	1	Variable speed engines - 3 terminal
Accessory Kit Code JK	750-11110	1	1	1	Single terminal
Accessory Kit Code JN	750-14870	1	1	1	Constant speed engines
1 Switch	757-15721	1	1	1	Accessory Code JG. Replaces 757-15720
- Switch	757-15420	1	1	1	Accessory Code JK
- Switch	757-26381	1	1	1	Accessory Code JN. Replaces 757-26380
2 Protection boot	757-17390	1	1	1	
3 Push-on connector	757-14150	2	2	2	
4 Cover	757-14160	2	2	2	
5 Adaptor	757-17650	1	1	1	Required if a fuel control solenoid is fitted. Not included in kits.

Water Temperature Switch

Temperaturschalter - Interruttore temperatura - Sécurité de température

Interruptor de temperatura - Temperatuurschakelaar

Illustration LP64 No. Description	Part Number	Cylinders			Remarks
		2	3	4	
Accessory Kit Code JI	750-10281	1	1	1	Normally closed contacts.
Accessory Kit Code JL	750-12930	1	1	1	Normally open contacts. Used for warning light
Accessory Kit Code JO	750-41390	1	1	1	Normally open contacts
1 Switch	329-15120	1	1	1	Accessory Code JI. Replaces 396-20140
- Switch	329-15120	1	1	1	Accessory Code JH
- Switch	329-15140	1	1	1	Accessory Code JL
- Head thermostat	691-01815	1	1	1	Accessory Code JO
2 Adaptor	757-17400	1	1	1	
3 Copper washer	201-11890	1	1	1	

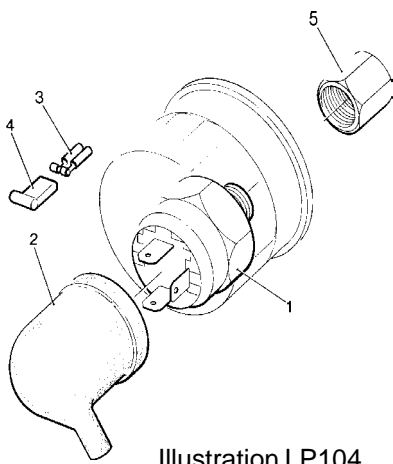


Illustration LP104

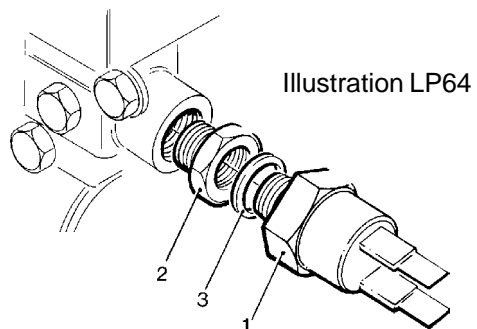


Illustration LP64

Illustration LP70

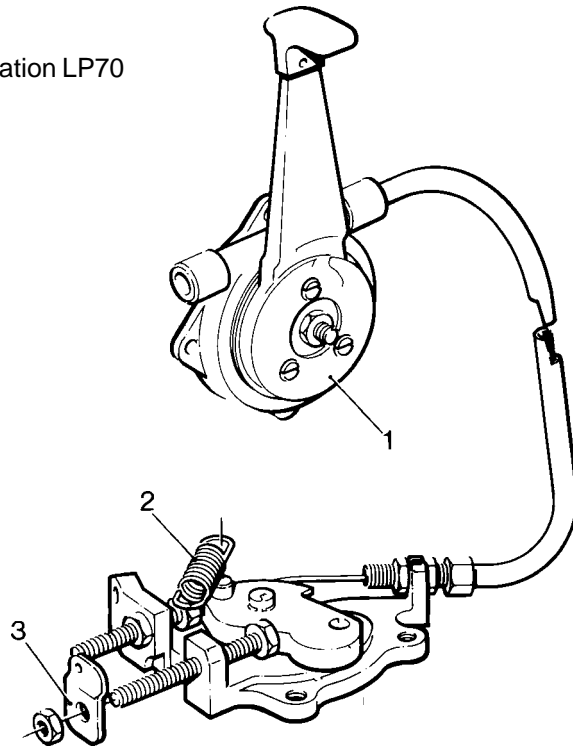


Illustration LP77

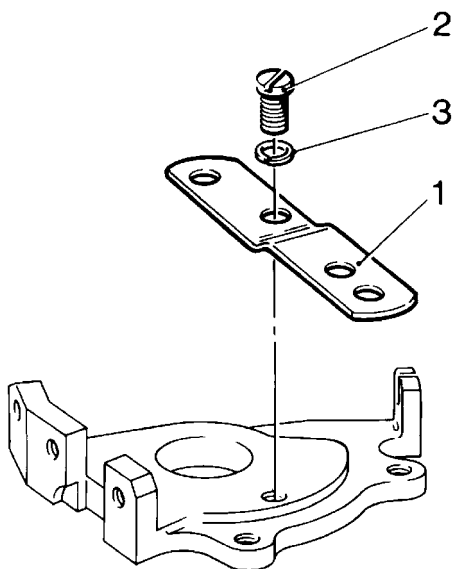
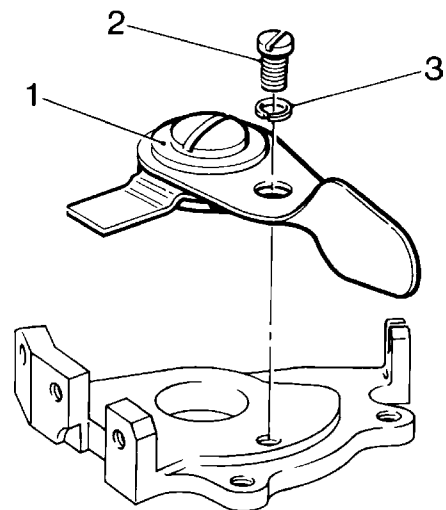


Illustration LP72



Variable Speed Control

Variable Drehzahlregelungen - Comandi velocità variabile - Contrôles de vitesse variables

Controles de velocidad variable - Variabele snelheidsbediening

Cable operated

Illustration LP70		Cylinders			Remarks	
No.	Description	Part Number	2	3		4
	Accessory Kit Code KA	750-10331	1	1	1	
1	Speed control assembly	757-12901	1	1	1	
2	Tension spring	757-14110	1	1	1	
3	Anchor plate	751-15140	1	1	1	Not part of kit

Engine mounted

Illustration LP72		Cylinders			Remarks	
No.	Description	Part Number	2	3		4
	Accessory Kit Code KC	750-10321	1	1	1	Replaces 750-10320
1	Lever	757-13960	1	1	1	
2	Cheese head screw - M6 x 10mm	757-13980	1	1	1	
3	Spring washer	786378	1	1	1	
-	Washer - M12	272-00705	2	2	2	
-	Spring washer	601-33110	2	2	2	
-	Lever pivot anchor plate	757-13950	1	1	1	
-	Connecting plate assembly	757-27700	1	1	1	
-	Adjusting screw	757-27720	1	1	1	

Extension bracket

Illustration LP77		Cylinders			Remarks	
No.	Description	Part Number	2	3		4
	Accessory Kit Code KG	750-10340	1	1	1	
1	Connection plate	757-13990	1	1	1	
2	Setscrew - M6 x 10mm	272-00676	1	1	1	
3	Spring washer	786378	1	1	1	

Tension spring - supplied loose

Not Illustrated		Cylinders			Remarks	
No.	Description	Part Number	2	3		4
	Accessory Kit Code XC	750-15890	1	1	1	
	Tension spring	757-14110	1	1	1	

Remote Stop Control

Stopkabel - Telearresto - Arrêt à distance - Stop remoto - Afstandsbediening voor stopzetten

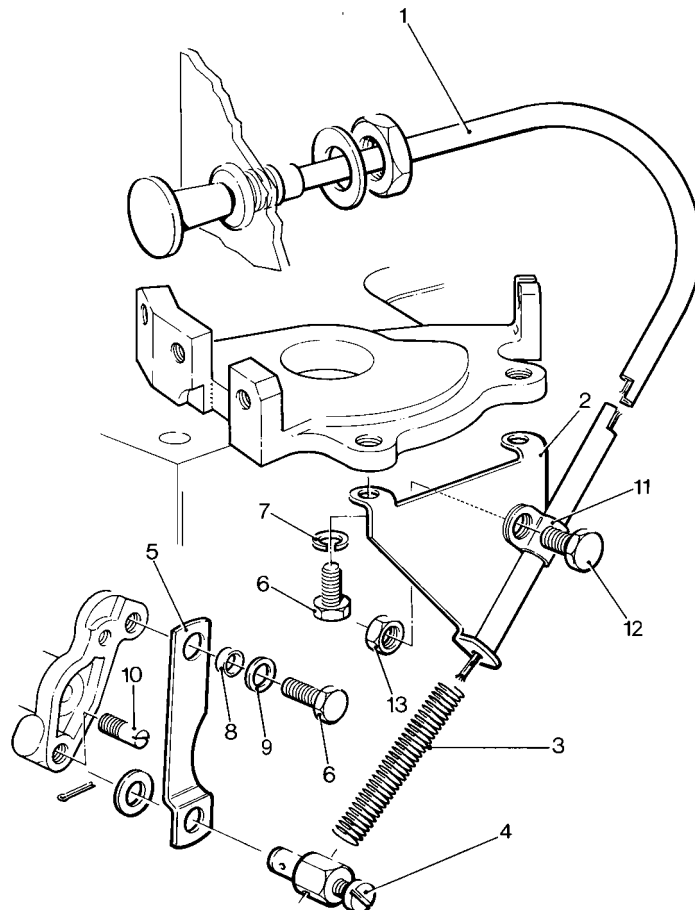
Cable operated

Illustration LP73 No. Description	Part Number	Cylinders			Remarks
		2	3	4	
Accessory Kit Code KD	750-10852	1	1	1	
1 Cable	202-36050	1	1	1	
2 Bracket	757-18731	1	1	1	
3 Spring	382-07369	1	1	1	Supplied in early kits only
4 Swivel connector	366-07071	1	1	1	
5 Lever	757-14581	1	1	1	
6 Setscrew - M5	272-00690	3	3	3	
7 Spring washer	786303	2	2	2	
8 Spacer	757-19020	1	1	1	
9 Washer	272-00687	1	1	1	
10 Striker pin	757-19030	1	1	1	
11 Cable clip	382-08254	1	1	1	
12 Setscrew - M6 x 10mm	272-00676	1	1	1	
13 Nut - M6	272-00679	1	1	1	

Fittings only

Illustration LP73 No. Description	Part Number	Cylinders			Remarks
		2	3	4	
Accessory Kit Code KE	750-10861	1	1	1	
5 Lever	757-14581	1	1	1	
6 Setscrew - M5	272-00690	3	3	3	
8 Spacer	757-19020	1	1	1	
9 Washer	272-00687	1	1	1	
10 Striker Pin	757-19030	1	1	1	

Illustration LP73



Mechanical Two Speed Control

Drehzahlregulierung / 2 Drehzahlen - Controllo con solenoide due velocità - Contrôle deux vitesses

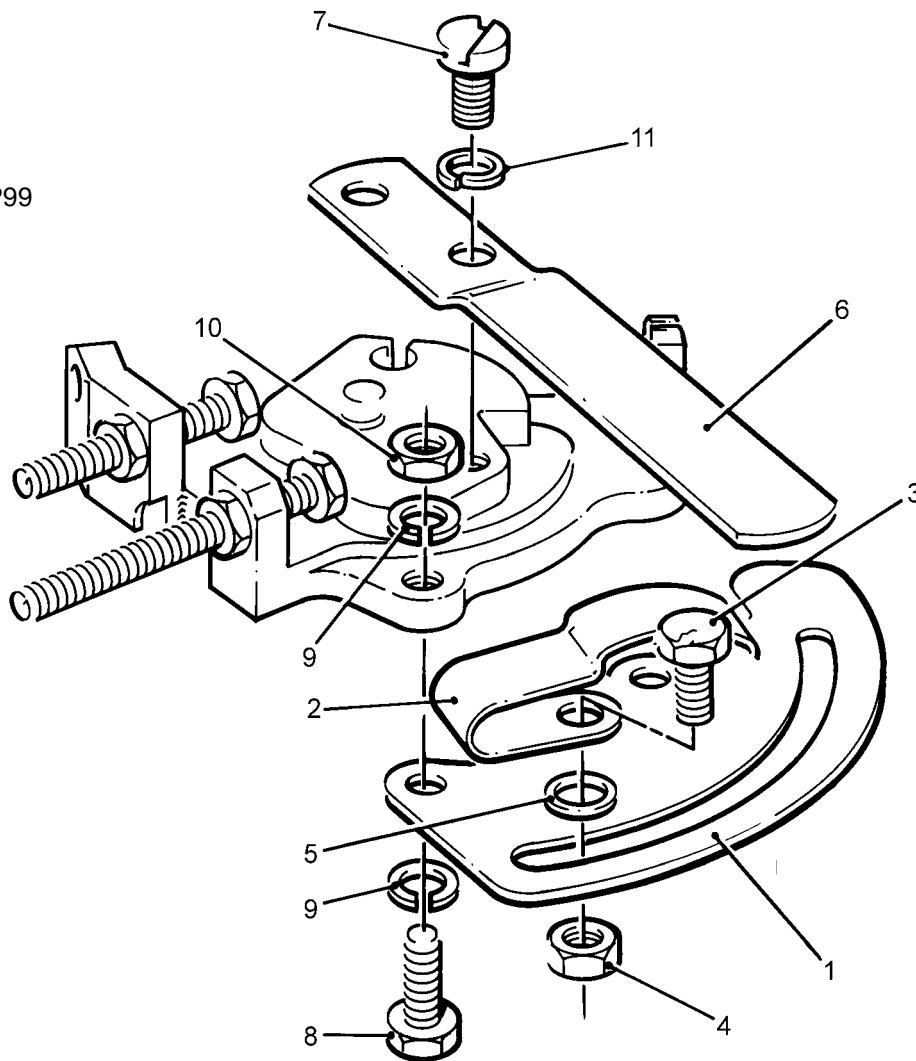
Solenoide de doble velocidad - Bediening met twee snelheden

Lever operated

Illustration LP99

No.	Description	Part Number	Cylinders			Remarks
			2	3	4	
	Accessory Kit Code KF	750-11291	1	1	1	
1	Spring carrier	757-15641	1	1	1	
2	Spring	201-53140	1	1	1	
3	Screw	272-00660	1	1	1	
4	Nut	272-00679	1	1	1	
5	Washer	272-00688	1	1	1	
6	Control handle	757-15650	1	1	1	
7	Cheese head screw	757-13980	1	1	1	
8	Setscrew - M5 x 20mm	272-00708	2	2	2	
9	Spring washer	786303	4	4	4	
10	Nut - M5	272-00678	2	2	2	
11	Spring washer	786378	1	1	1	

Illustration LP99



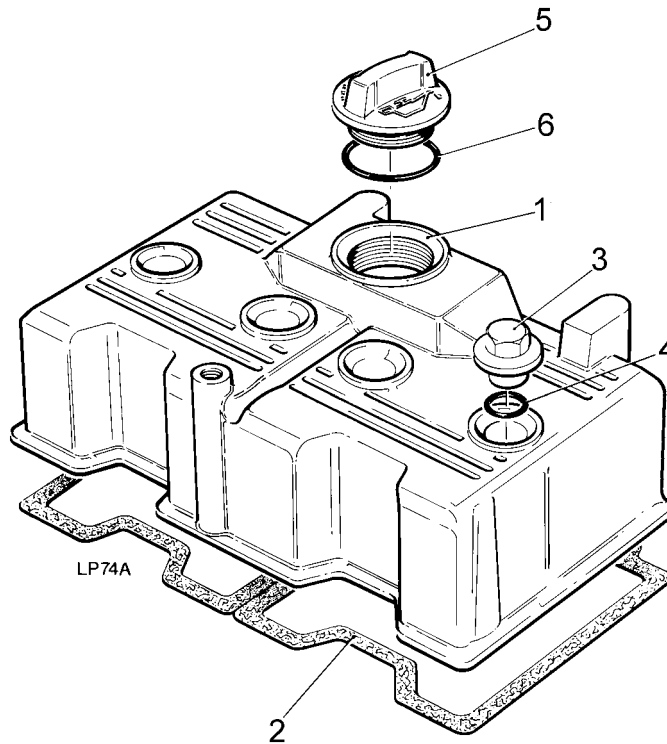
High Level Oil Filler

Verlängerter Öleinfüllstutzen - Bocchettone riempimento olio alto livello - Remplissage d'huile rehaussé
Llenador de aceite alto nivel - Olievulpunt hoog niveau

Illustration LP74

No.	Description	Part Number	Cylinders			Remarks
			2	3	4	
	Accessory Kit Code LA	750-10830	1	1	1	
1	Head cover with oil filler	757-14211	1	1	1	
2	Joint.....	751-11073	2	3	4	Replaces 751-11072
3	Nut.....	751-12710	4	6	8	
4	'O' ring	201-81200	4	6	8	
5	Oil filler cap.....	751-12670	1	1	1	
6	'O' ring	751-12680	1	1	1	

Illustration LP74



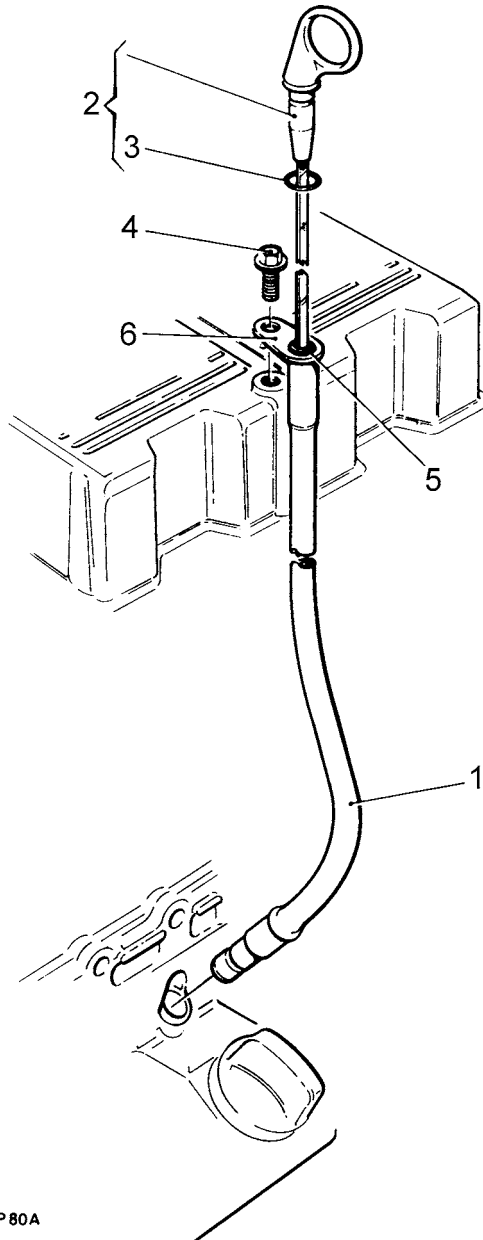
Extended Oil Dipstick

Verlängerter Ölpeilstab - Asta di livello estesa dell'olio - Jauge de niveau d'huile réhaussée
Varilla indicadora de aceite extendida - Verlengde oliepeilstok

Illustration LP80

No.	Description	Part Number	Cylinders			Remarks
			2	3	4	
	Accessory Kit Code LB - LPW/LPWS2	750-10474	1	-	-	Replaces 750-10473
	Accessory Kit Code LB - LPW/LPWS3,4	750-10312	-	1	1	Replaces 750-10311
-	Dipstick tube - LPW/LPWS2	757-23210	1	-	-	Replaces 757-12954
1	Dipstick tube - LPW/LPWS3,4	757-23230	-	1	1	Replaces 757-13531
2	Dipstick assembly	757-23281	1	1	1	Replaces 757-12994 and 757-17160
3	'O' ring	201-13120	1	1	1	
4	Taptight screw	757-15380	1	1	1	
5	Grommet	757-24010	1	1	1	Not included in early kits
6	Strap	757-24020	1	1	1	Not included in early kits
-	Adaptor 'O' ring	266003	-	1	1	Not part of kit. Early engines only

Illustration LP80



Oil Distribution Block

Ölverteilerblock - Blocco di distribuzione olio - Bloc de distribution d'huile moteur

Bloque de distribución de aceite - Oliedistributieblok

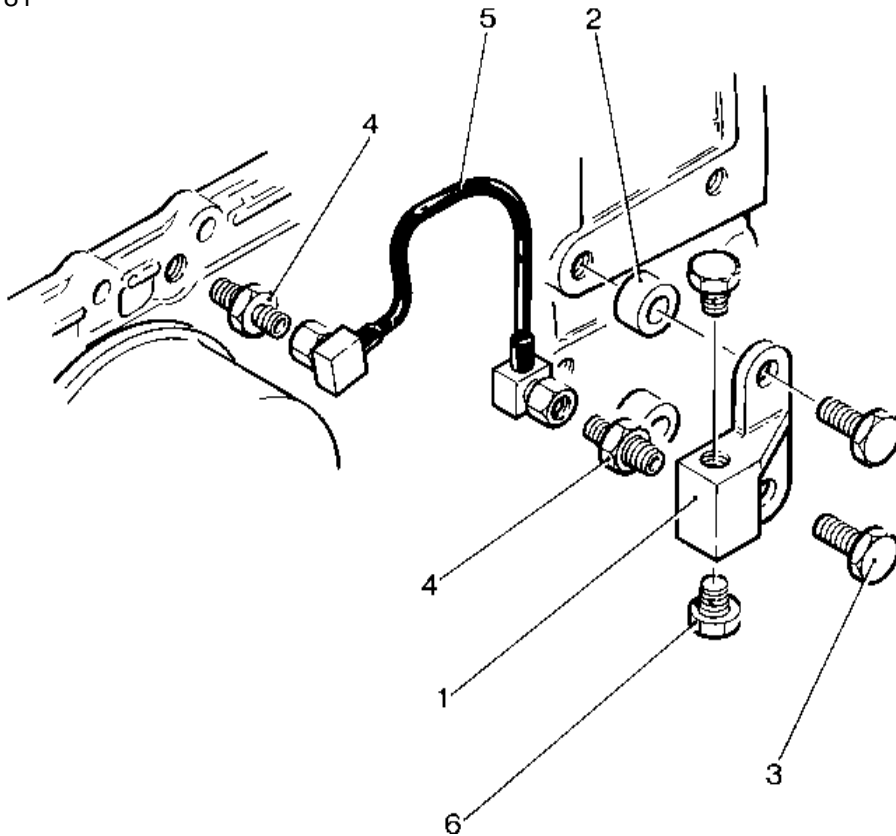
Illustration LP81

No.	Description	Part Number	Cylinders			Remarks
			2	3	4	
	Accessory Kit Code LC	750-10490	1	1	1	
	Accessory Kit Code LC - LPWT4	750-43750	-	-	1	
1	Oil distribution block	757-12100	1	1	1	
2	Distance piece	757-12170	2	2	2	
3	Setscrew - M10 x 30mm	272-00697	2	2	2	
4	Union	366-07038	2	2	2	
5	Oil pipe assembly	757-12130	1	1	1	
-	Oil pipe assembly - LPWT4	757-27840	-	-	1	
6	Plug	366-07041	2	2	2	
-	Distance piece	757-17880	1	1	1	See Note
-	Bolt - M10 x 45mm	272-00696	2	2	2	See Note
-	Bolt - M10 x 40mm	272-00673	-	-	2	See Note

Note:

Used when fitting to an engine with an engine bearer.

Illustration LP81

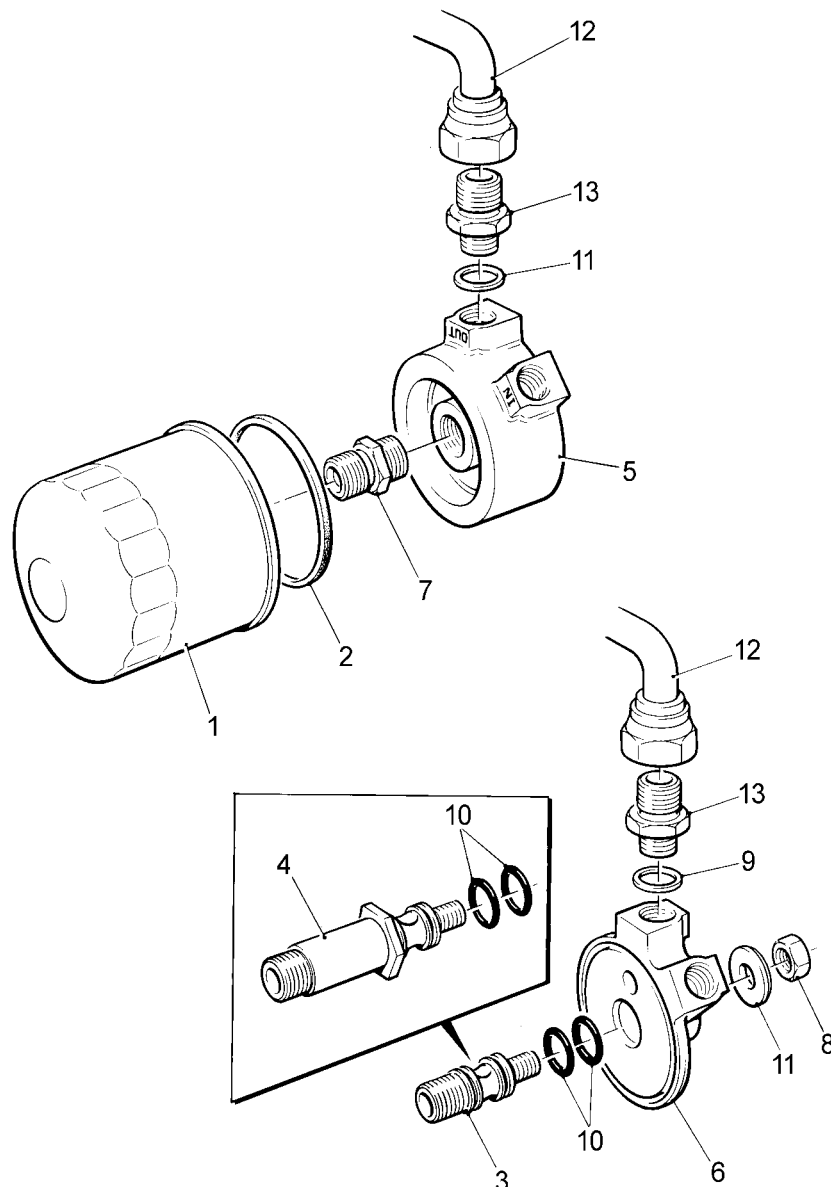


Oil Filter - remote

Ölfilter - Filtro dell'olio - Filtre à huile - Filtro de aceite - Oliefilter

Illustration LP200b Description	Part Number	Cylinders			Remarks
		2	3	4	
- Accessory Kit Code LE - LPW/LPWS	750-63553	1	1	1	Replaces 750-63554 on LPW/ LPWS3,4
- Accessory Kit Code LE - LPWT4	750-63555	-	-	1	Replaces 750-63552
1 Oil filter element	328-21600	1	1	1	Replaces 751-10620 on LPW/ LPWS3,4
2 Filter gasket	751-14000	1	1	1	
3 Oil cooler adaptor - LPW/LPWS	757-23961	1	1	1	Replaces 751-18530 on LPW/ LPWS3,4
4 Oil cooler adaptor - LPWT4	751-46610	-	-	1	Replaces 751-18530
5 Adaptor	367-34471	1	1	1	
6 Adaptor	757-23971	1	1	1	
7 Union	201-55360	1	1	1	
8 Nut	272-00681	1	1	1	
9 Copper washer	291-30630	4	4	4	
10 'O' ring seal	351-10341	2	2	2	
11 Washer	366-06976	1	1	1	
12 Hose	757-61912	2	2	2	
13 Union	757-62390	4	4	4	

Illustration LP200b



Sump Drain

Schmieröl Ablassventil mit Schlauch - Svuotamento olio - Vidange d'huile

Vaciado de aceite - Olieaftap

Fitted to engine

Not Illustrated Description	Part Number	Cylinders			Remarks
		2	3	4	
Accessory Kit Code LH	750-15150	1	1	1	
Copper Washer - 1/4" BSP	013-22350	1	1	1	
Tapered Plug - 1/4" BSP	027-00141	1	1	1	
Adaptor	757-26990	1	1	1	
Ball Valve	757-60470	1	1	1	

Sump Drain

Supplied loose

Not Illustrated Description	Part Number	Cylinders			Remarks
		2	3	4	
Accessory Kit Code LJ	750-15770	1	1	1	
Socket - 1/2" BSP	027-01438	1	1	1	
Drain pipe	027-04401	1	1	1	
Drain tap	757-21800	1	1	1	

Oil Cooler

Ölkühler - Refrigeratore dell'olio - Refroidisseur d'huile - Refrigerador de aceite - Oliekoeler

Not Illustrated Description	Part Number	Cylinders			Remarks
		2	3	4	
Accessory Kit Code LG - LPW/LPWS2	750-43641	1	-	-	Refer to Section 1
Accessory Kit Code LG - LPW/LPWS3,4	750-43651	-	1	1	Refer to Section 1
Accessory Kit Code LG - LPWT4	750-43551	-	-	1	Refer to Section 1

Exhaust Silencer - LPW/LPWS2, 3

Auspuffschalldämpfer - Silenziatori - Silencieux d'échappement - Silenciosos - Geluidsdempers

Top mounted

Not Illustrated No. Description	Part Number	Cylinders		Remarks
		2	3	
Accessory Kit Code NN - LPW/S2,3	750-14550	1	1	
Silencer	757-24220	1	1	
Exhaust flange	757-15410	1	1	
Manifold flange joint	366-01287	2	2	
Setscrew	272-00274	2	2	

Acoustic Exhaust Silencer - LPW/LPWS2, 3

Auspuffschalldämpfer - Silenziatori - Silencieux d'échappement - Silenciosos - Geluidsdempers

Illustration LP37
No. Description

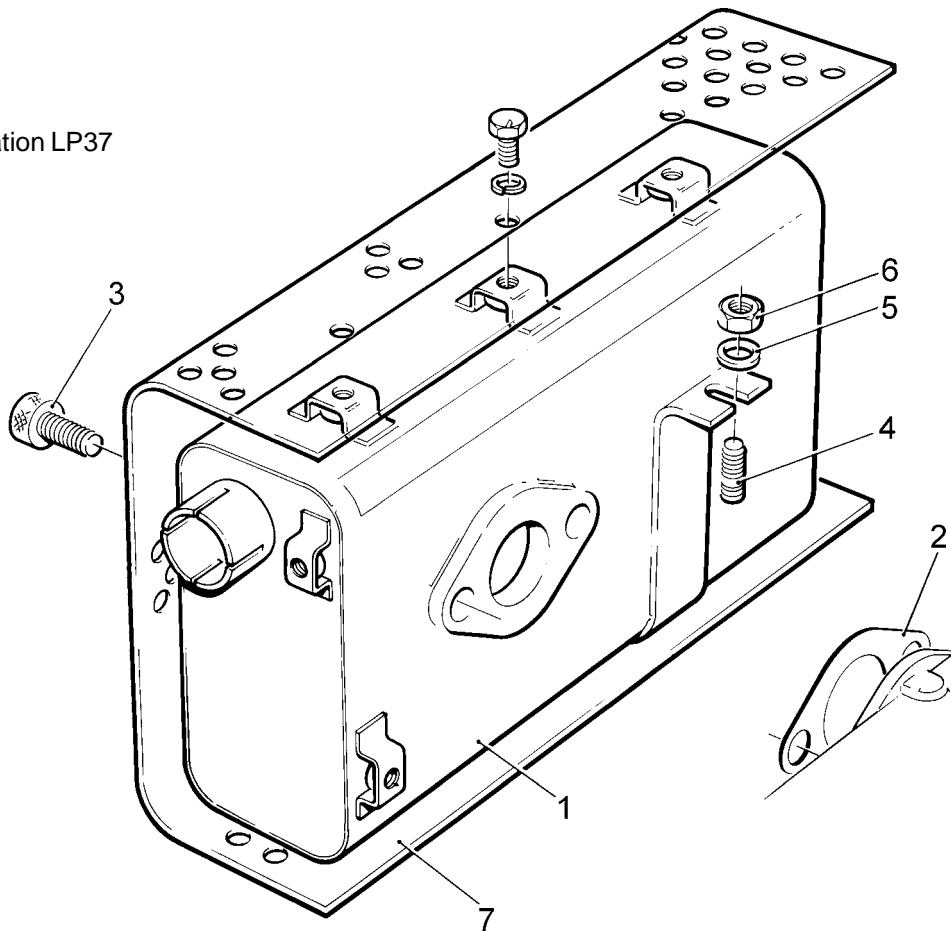
Cylinders
Part Number 2 3 Remarks

	Accessory Kit Code NA - LPW/LPWS2	750-10253	1	-	Acoustic Silencer Kit
	Accessory Kit Code NA - LPW/LPWS3	750-10873	-	1	Acoustic Silencer Kit
	Accessory Kit Code NC	750-11601	1	1	Remote Silencer Kit
-	Acoustic silencer - LPW/LPWS2	757-12646	1	-	Replaces 757-12645 see Note
1	Acoustic silencer - LPW/LPWS3	757-12654	-	1	Replaces 757-12653 see Note
-	Remote silencer	027-06320	1	1	Accessory Code NC. Replaces 757-14590.
2	Joint	366-01287	1	1	Replaces 757-15750
3	Capscrew	272-00353	2	2	Replaces 272-00343
4	Stud - M8	757-15310	-	1	
5	Washer	785632	-	1	
-	Washer	272-00668	2	-	LPW/LPWS2 Accessory Code NA
6	Nut - M8	272-00380	-	1	
-	Heat shield - LPW/LPWS2	757-12320	1	-	See Accessory Code GD
7	Heat shield - LPW/LPWS3	757-12340	-	1	See Accessory Code GD

Note:

Engine mounted exhaust silencers must not be fitted on Builds 10 and 83.

Illustration LP37



Exhaust Silencer - LPW/LPWS4

Auspuffschalldämpfer - Silenziatori - Silencieux d'échappement - Silenciosos - Geluidsdempers

Acoustic

Illustration LP119

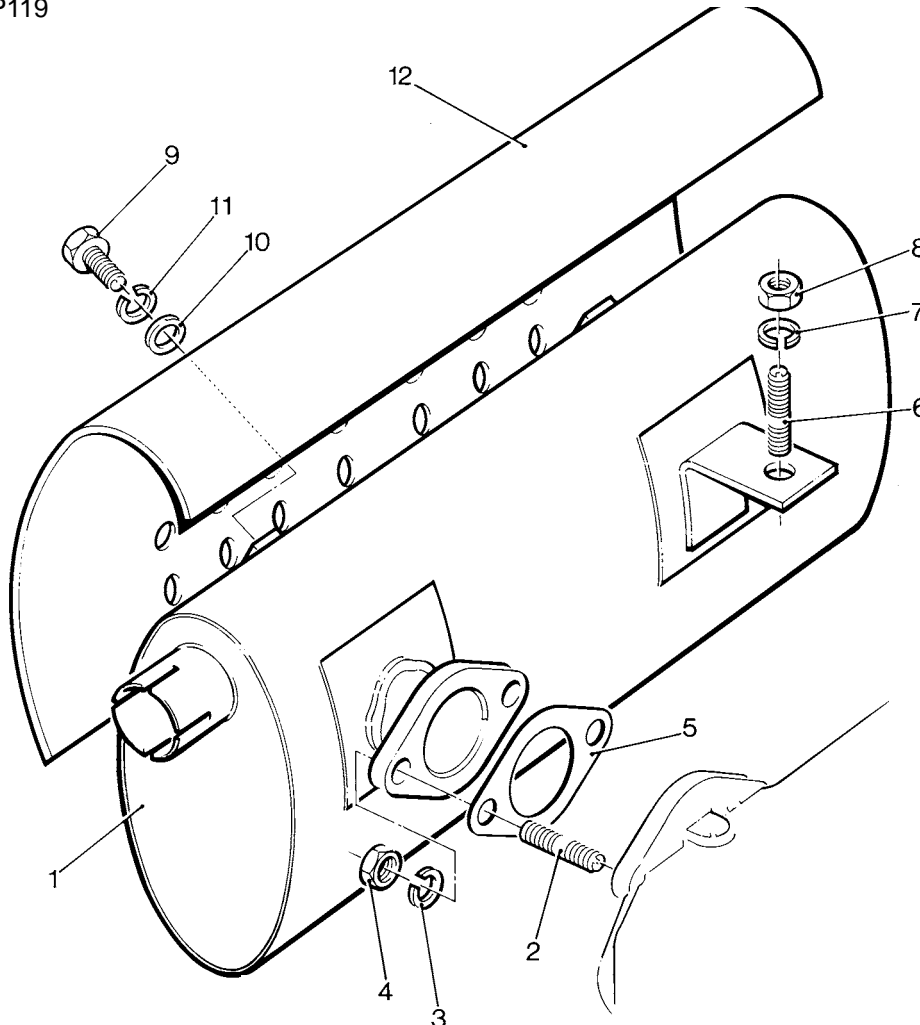
LPW/LPWS

No.	Description	Part Number	4	Remarks
	Accessory Kit Code NA	750-12170	1	Acoustic Silencer Kit. No's 1-8.
	Accessory Kit Code NC	750-11601	1	Remote Silencer Kit.
1	Acoustic silencer	754-14592	1	Replaces 754-14590. See Note
-	Remote silencer	027-06320	1	Accessory Code NC. Replaces 757-14590
2	Stud	709643	2	Replaces 272-00147
3	Spring washer	272-00072	2	
4	Nut - M10	396-15770	2	
5	Manifold flange joint.....	366-01287	1	Replaces 757-15750
6	Stud - M8	757-15310	1	
7	Washer	785632	1	
8	Nut - M8	272-00380	1	
9	Setscrew - M6 x 12mm	272-00660	4	See Accessory Code GD
10	Washer	272-00688	4	See Accessory Code GD
11	Spring washer	272-00070	4	See Accessory Code GD
12	Heat shield	757-18530	1	See Accessory Code GD

Note:

Engine mounted exhaust silencers must not be fitted on Builds 10 and 83.

Illustration LP119



Exhaust Silencer - LPW/LPWS4

Auspuffschalldämpfer - Silenziatori - Silencieux d'échappement - Silenciosos - Geluidsdempers

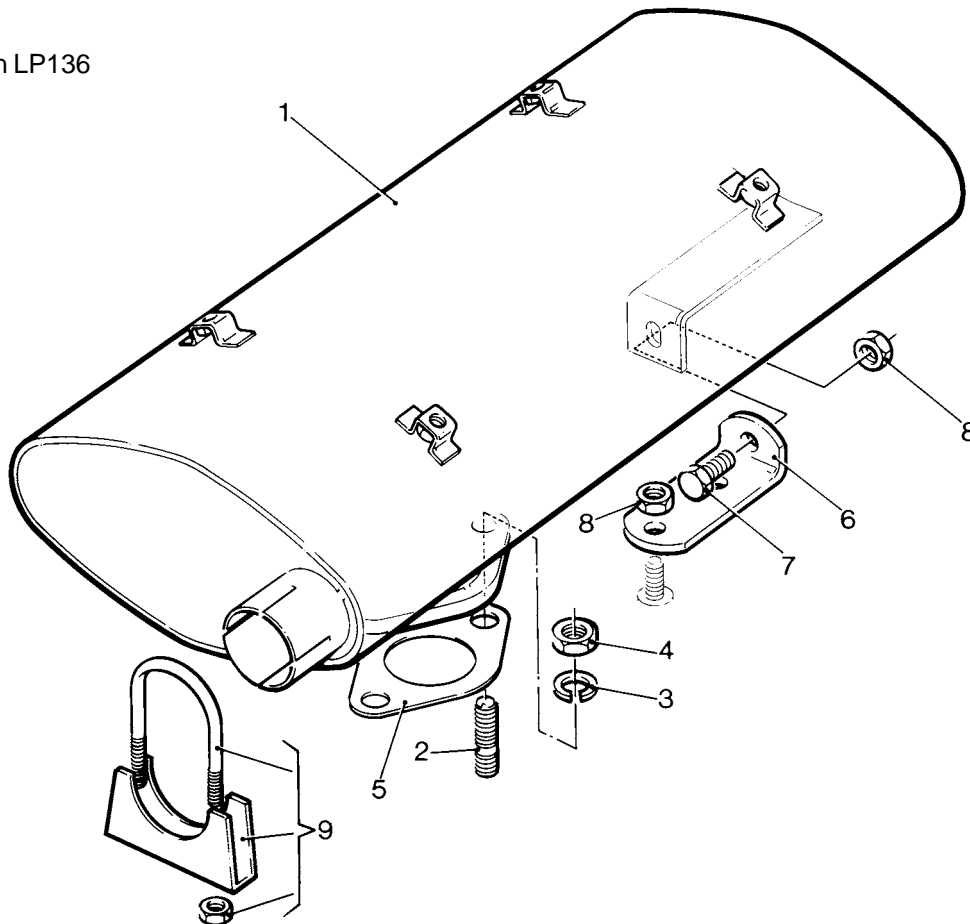
Top mounted

Illustration LP136

LPW/LPWS

No.	Description	Part Number	4	Remarks
	Accessory Code NO	750-14670	1	
	Accessory Code NQ	750-15790	1	
1	Silencer	754-14593	1	
2	Stud - M10 x 35mm	709643	2	
3	Spring washer	272-00072	2	
4	Nut.....	396-15770	2	
5	Gasket	366-01287	1	
6	Steady bracket	751-15790	1	
-	Steady bracket	751-16280	1	Accessory Code NO
7	Setscrew - M6 x 20mm	272-00662	1	
-	Washer	272-00688	1	
8	Nut - M6	272-00679	3	
-	Stud	272-00789	2	Accessory Code NO
9	Clamp	737-13060	1	

Illustration LP136



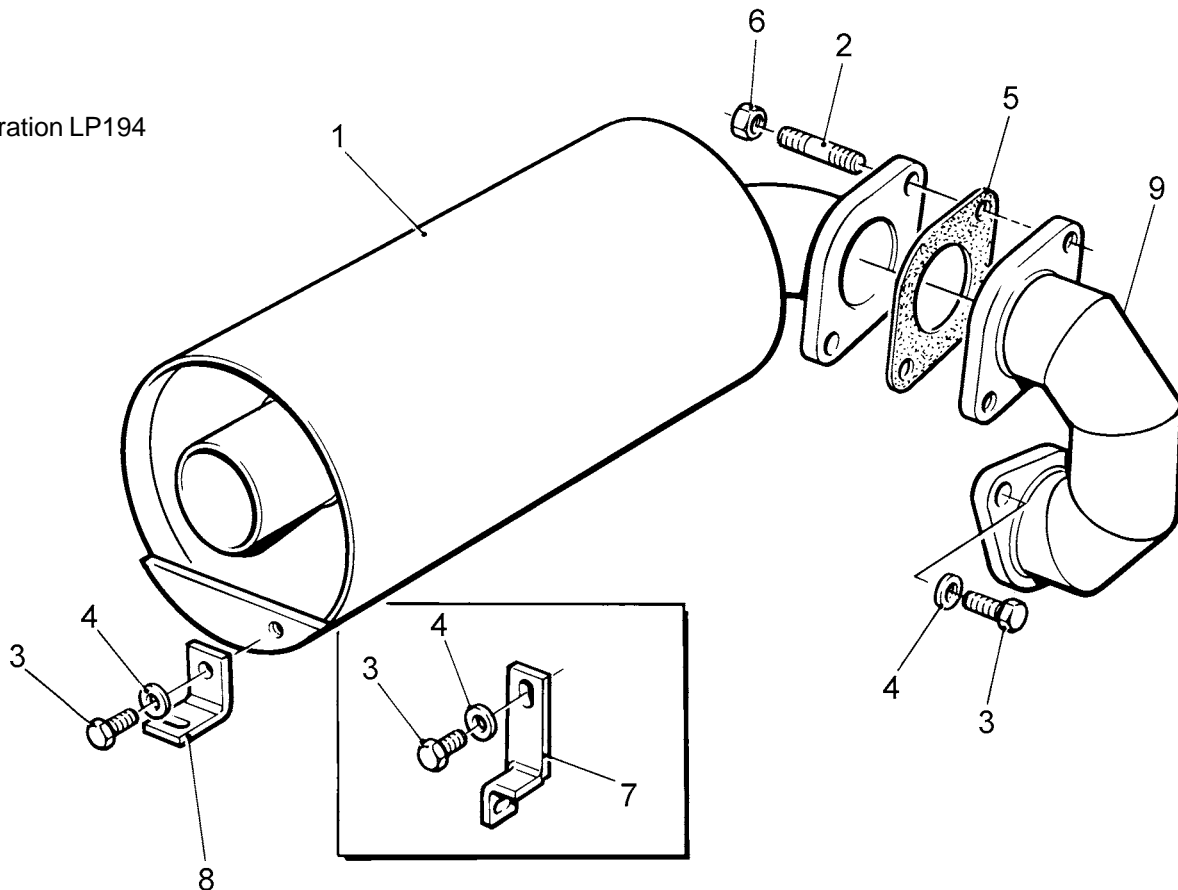
Exhaust Silencer - LPWT4

Auspuffschalldämpfer - Silenziatori - Silencieux d'échappement - Silenciosos - Geluidsdempers

Illustration LP194

No.	Description	Part Number	LPWT4	Remarks
	Accessory Kit Code NA	750-42490	1	Side mounted silencer. Items 1-7
	Accessory Kit Code NB	750-42450	1	Top mounted silencer
	Accessory Kit Code NC	750-11601	1	Remote silencer
1	Silencer	757-25250	1	Accessory Codes NA, NB
-	Silencer	027-06320	1	Accessory Codes NC
2	Stud - M10 x 35mm	272-00147	2	Accessory Codes NA, NB
3	Screw - M8 x 16mm	272-00674	2	Accessory Codes NA, NB
4	Washer - M8	272-00715	2	Accessory Codes NA, NB
5	Manifold flange joint.....	366-01287	1	Accessory Codes NA, NB (2 in Accessory Code NB)
6	Nut - M10	396-15770	2	Accessory Codes NA, NB
7	Support bracket	757-25460	1	Accessory Codes NA
8	Steady bracket.....	757-25240	1	Accessory Codes NB
9	Turbo manifold bend.....	757-25231	1	Accessory Codes NB

Illustration LP194



Exhaust Flanges

Abgasflansche - Flange scarico - Brides d'échappement - Bidas de Escape - Uitlaatflenzen

Illustrations LP43 and LP45 No. Description	Part Number	Cylinders			Remarks
		2	3	4	
Accessory Kit Code NE	750-10920	1	1	1	1 1/4" exhaust flange Kit. Items 1,3,4
Accessory Kit Code NF	750-10930	1	1	1	1 1/2" exhaust flange Kit. Items 1,3,4
Accessory Kit Code NG	750-11100	1	1	1	Steel exhaust flange. Items 2,3,4
Accessory Kit Code NK	750-10940	1	1	1	Exhaust fittings kit. Items 3,4
Accessory Kit Code NR	750-15850	1	1	1	Exhaust flange joint
1 Exhaust flange - 1 1/4" BSP	202-81660	1	1	1	Accessory Code NE
- Exhaust flange - 1 1/2" BSP	010-21801	1	1	1	Accessory Code NF
2 Exhaust flange	757-15410	1	1	1	Not tapped
3 Joint	366-01287	1	1	1	Replaces 757-15750
4 Setscrew	272-00697	2	2	2	
- Setscrew	272-00706	2	2	2	Accessory Code NG
- Manifold flange joint	366-01287	1	1	1	Accessory Code NR

Illustration LP45

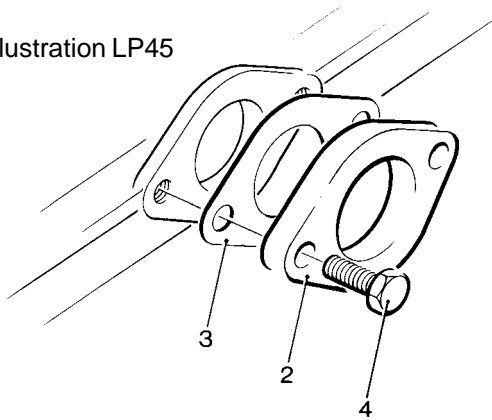
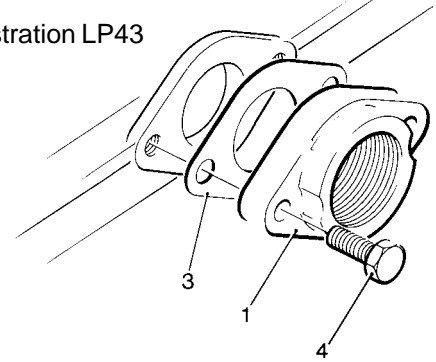


Illustration LP43

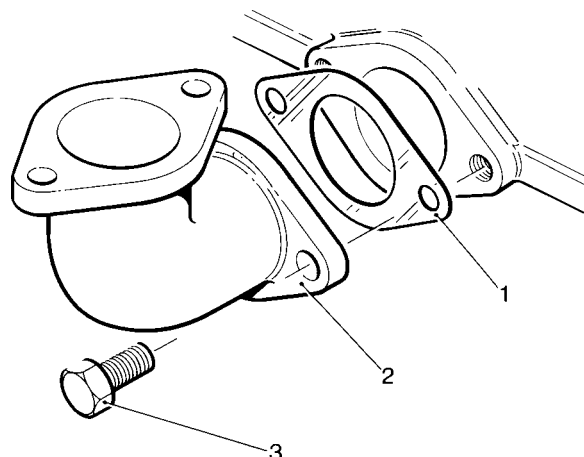


Exhaust Adaptor - LPW, LPWS

Abgasadapter - Adattatore scarico - Adaptateur d'échappement - Adaptador de escape - Uitlaatadapter

Illustration LP84 No. Description	Part Number	Cylinders			Remarks
		2	3	4	
Accessory Kit Code NJ	750-10950	1	1	1	
1 Joint	366-01287	1	1	1	Replaces 757-15750
2 Manifold adaptor - 90°	757-15321	1	1	1	
3 Setscrew	272-00706	2	2	2	

Illustration LP84

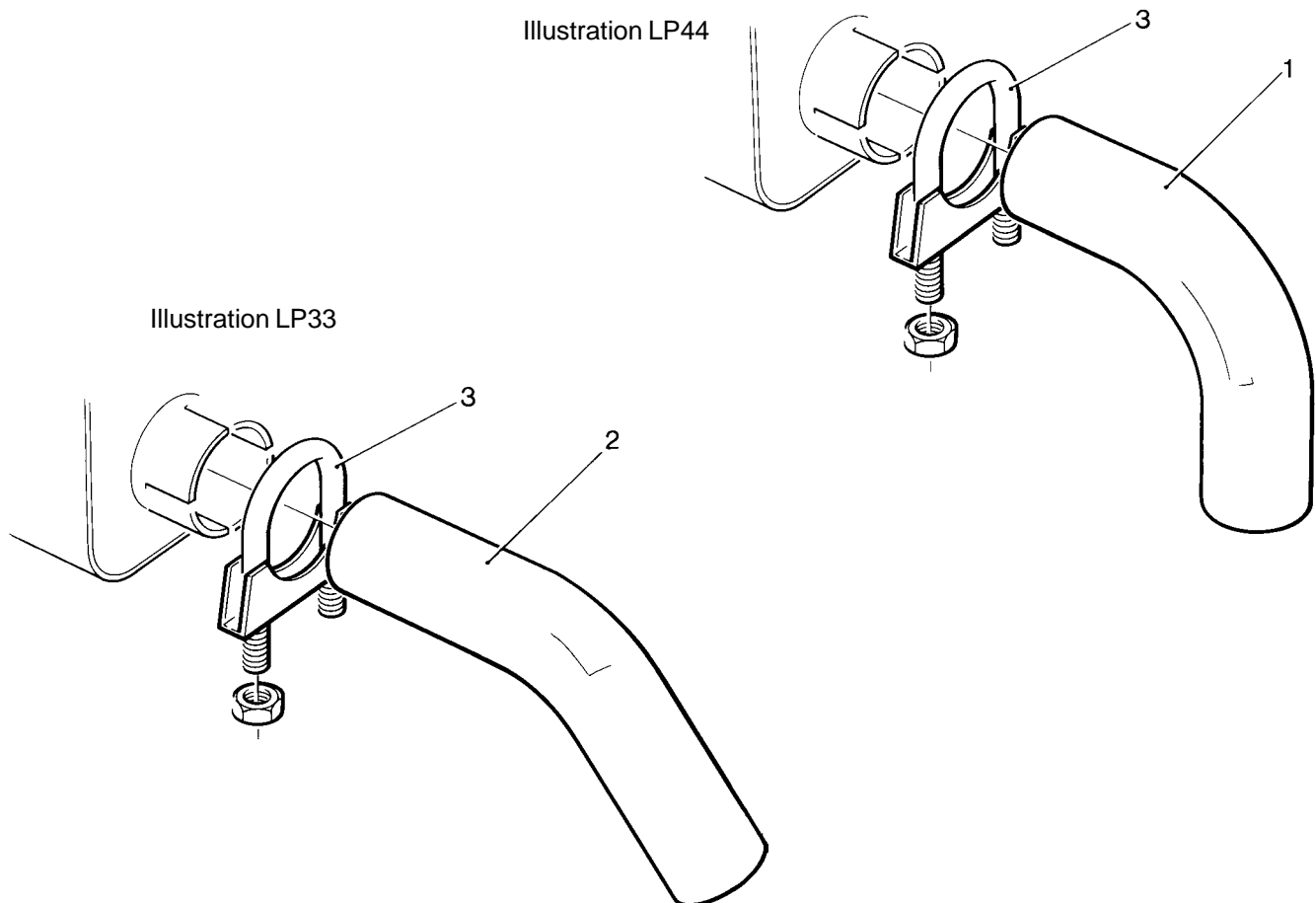


Exhaust Bend - LPW, LPWS

Abgasrohrbögen - Curve scarico - Coudes d'échappement - Curvas de escape - Uitlaatbochtstuk

Illustrations LP44 and LP33

No.	Description	Part Number	Cylinders			Remarks
			2	3	4	
	Accessory Kit Code NH	750-10271	1	1	1	90° bend kit
	Accessory Kit Code NH - LPWT4	750-42560	-	-	1	90° bend kit
	Accessory Kit Code NI	750-10981	1	1	1	135° bend kit
1	Exhaust bend - 90°	757-21680	1	1	1	Replaces 364751
-	Exhaust bend - 90° - LPWT4	757-25770	-	-	1	
2	Exhaust bend - 135°	757-21690	1	1	1	Replaces 757-15330
3	Clamp	737-13060	1	1	1	Replaces 359536
-	Clamp - LPWT4	639-30730	-	-	1	Clamp



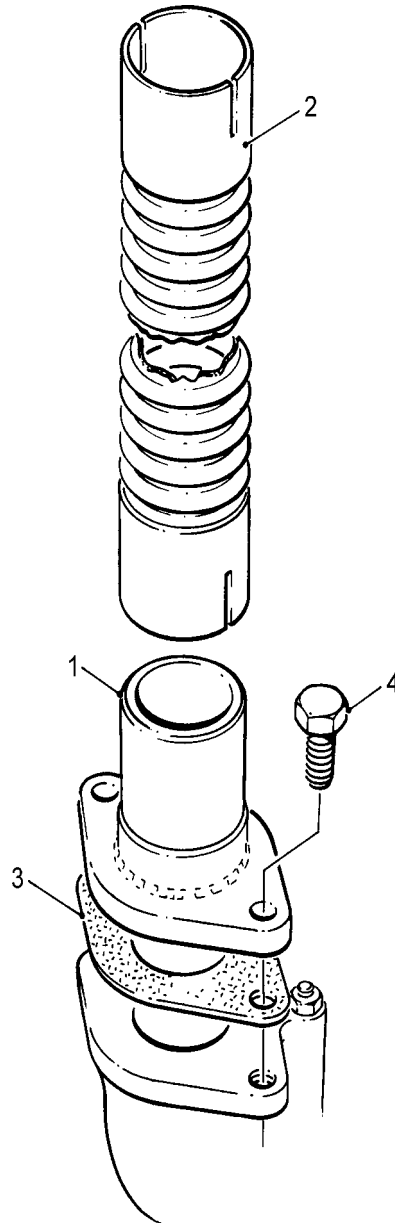
Exhaust - Flexible

Abgasschlauch (flexibel) - Tubo scarico (flessibile) - Pipe d'échappement (flexible)
Tubos deescape (flexibles) - Uitlaatpijp (flexibel)

Illustration LP184

No.	Description	Part Number	Cylinders			Remarks
			2	3	4	
	Accessory Kit Code NM	750-14750	1	1	1	
1	Exhaust stub assembly	757-25270	1	1	1	
-	Exhaust flange	757-15410	1	1	1	
2	Exhaust bellows	803-02468	1	1	1	
3	Manifold flange joint	366-01287	1	1	1	
4	Screw - M10 x 20mm	272-00706	2	2	2	

Illustration LP184



Heat Baffle - LPW/LPWS2, 3

Wärmeschutzblech - Protezione del calore - Déflecteur de chaleur

Amortiguador térmico - Warmtedeflector

Not Illustrated Description	Part Number	Cylinders		Remarks
		2	3	
Accessory Kit Code NL	750-11910	1	1	
Heat baffle	757-16670	1	1	
Setscrew - M6 x 10mm	272-00676	2	2	
Washer	272-00364	2	2	

Exhaust Flange Joints

Abgasanbauteile - Accessori scarico - Pièces de montage pour échappement

Fijaciones de escape - Uitlaatonderdelen

Not Illustrated Description	Part Number	Cylinders			Remarks
		2	3	4	
Accessory Kit Code ND	750-15690	1	1	1	Exhaust flange and joint kit
Former Accessory Kit Code NS	750-43690	1	1	1	Outlet flange kit
Accessory Kit Code NP	750-15740	1	1	1	Exhaust fittings kit
Silencer flange joint	203067	2	2	1	Accessory Code ND
Exhaust Manifold joint	751-10103	2	2	1	Accessory Code ND
Protective Cap	027-07912	2	2	2	Accessory Code NS
Manifold flange joint	366-01287	1	1	1	Accessory Code NS
Spring Washer	272-00072	2	2	2	Accessory Code NP
Stud - M10	272-00147	2	2	2	Accessory Code NP
Manifold flange joint	366-01287	1	1	1	Accessory Code NP
Nut - M10	396-15770	2	2	2	Accessory Code NP

Gauges, Senders and Meters

Anzeigen und Meßgeräte - Indicatori e contatori - Indicateurs et compteurs

Calibres y contadores - Instrumenten en meters

Not Illustrated Description	Part Number	Cylinders			Remarks
		2	3	4	
Accessory Kit Code PA	750-10351	1	1	1	Oil pressure gauge
Accessory Kit Code PB	750-10361	1	1	1	Engine temperature gauge
Accessory Kit Code PC	750-10371	1	1	1	Voltmeter
Accessory Kit Code PD	750-10381	1	1	1	Hour recorder
Accessory Kit Code PG	750-10391	1	1	1	Tachometer
Accessory Kit Code PH	750-10401	1	1	1	Oil pressure sender - industrial
Accessory Kit Code PI	750-40102	1	1	1	Engine temperature sender
Oil pressure gauge	757-10191	1	1	1	Accessory Code PA
Oil pressure sender	757-10211	1	1	1	Accessory Code PH
Engine temperature gauge	757-10201	1	1	1	Accessory Code PB
Temperature sender	757-10411	1	1	1	Accessory Code PI
Push-on connector	757-14150	1	1	1	Part of Accessory Code PI
Cover	757-14160	1	1	1	Part of Accessory Code PI
Voltmeter	757-10421	1	1	1	Accessory Code PC
Hour recorder	757-14501	1	1	1	Accessory Code PD
Tachometer	757-12871	1	1	1	Accessory Code PG

Engine Bearers - Gear End

Motorfüße - Supporti - Supports moteur - Soportes-Dragers

Illustration LP105
No. Description

Part Number Cylinders
2 3 4 Remarks

	Accessory Kit Code QA	750-11490	1	1	1	
	Accessory Kit Code QB	750-11500	1	1	1	
1	Bearer	757-16270	2	2	2	Accessory Codes QA, QB
2	Bolt - M10 x 60mm	272-00731	2	2	2	Accessory Code QA
3	Bolt - M10 x 65mm	272-00732	2	2	2	Accessory Code QA
4	Bolt - M10 x 125mm	272-00733	1	1	1	Accessory Code QB
5	Bolt - M10 x 130mm	272-00734	1	1	1	Accessory Code QB
6	Bolt - M10 x 135mm	272-00735	1	1	1	Accessory Code QB
7	Bolt - M10 x 140mm	272-00736	1	1	1	Accessory Code QB
-	Screw - M10 x 30mm	272-00697	1	1	1	Accessory Code QB
-	Washer - M10	272-00694	1	1	1	Accessory Code QB

Illustration LP105

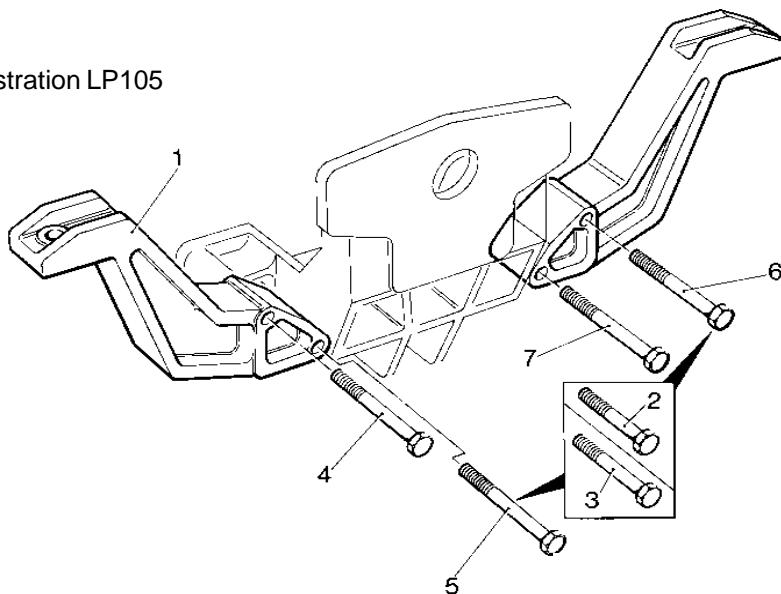
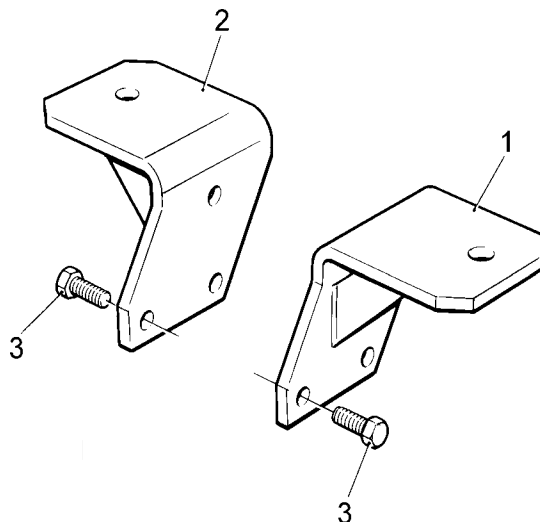


Illustration LP195
No. Description

Part Number Cylinders
2 3 4 Remarks

	Accessory Kit Code QE	750-41910	1	1	1	
1	Support bracket - right hand side	757-23490	1	1	1	
2	Support bracket - left hand side	757-23500	1	1	1	
3	Screw - M10 x 30mm	272-00697	6	6	6	

Illustration LP195



Engine Bearers

Motorfüße - Supporti - Supports moteur - Soportes-Dragers

Flywheel end

Illustration LP103 No. Description	Part Number	Cylinders			Remarks
		2	3	4	
Accessory Kit Code QC	750-11480	1	1	1	Items 1-3
Accessory Kit Code QD	750-12010	1	1	1	Flexible mountings. Items 4 and 5
1 Bearer	757-16280	2	2	2	
2 Bolt - M10 x 30mm	272-00697	4	4	4	
3 Bolt - M10 x 35mm	272-00692	4	4	4	
4 Flexible mounting	757-14560	2	2	2	
5 Setscrew - M12 x 35mm	272-00703	2	2	2	

Low level

Not Illustrated Description	Part Number	Cylinders			Remarks
		2	3	4	
Accessory Kit Code QF	750-43610	-	-	1	
Engine bearer - right hand side	757-27430	-	-	1	
Engine bearer - left hand side	757-27431	-	-	1	

Illustration LP103

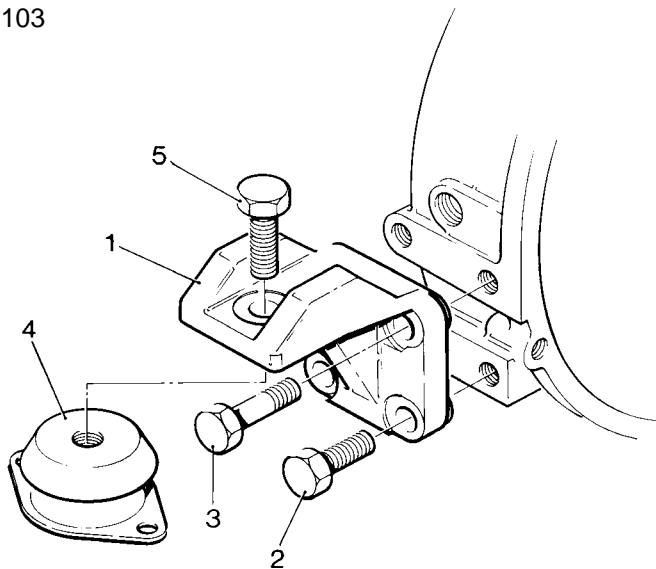
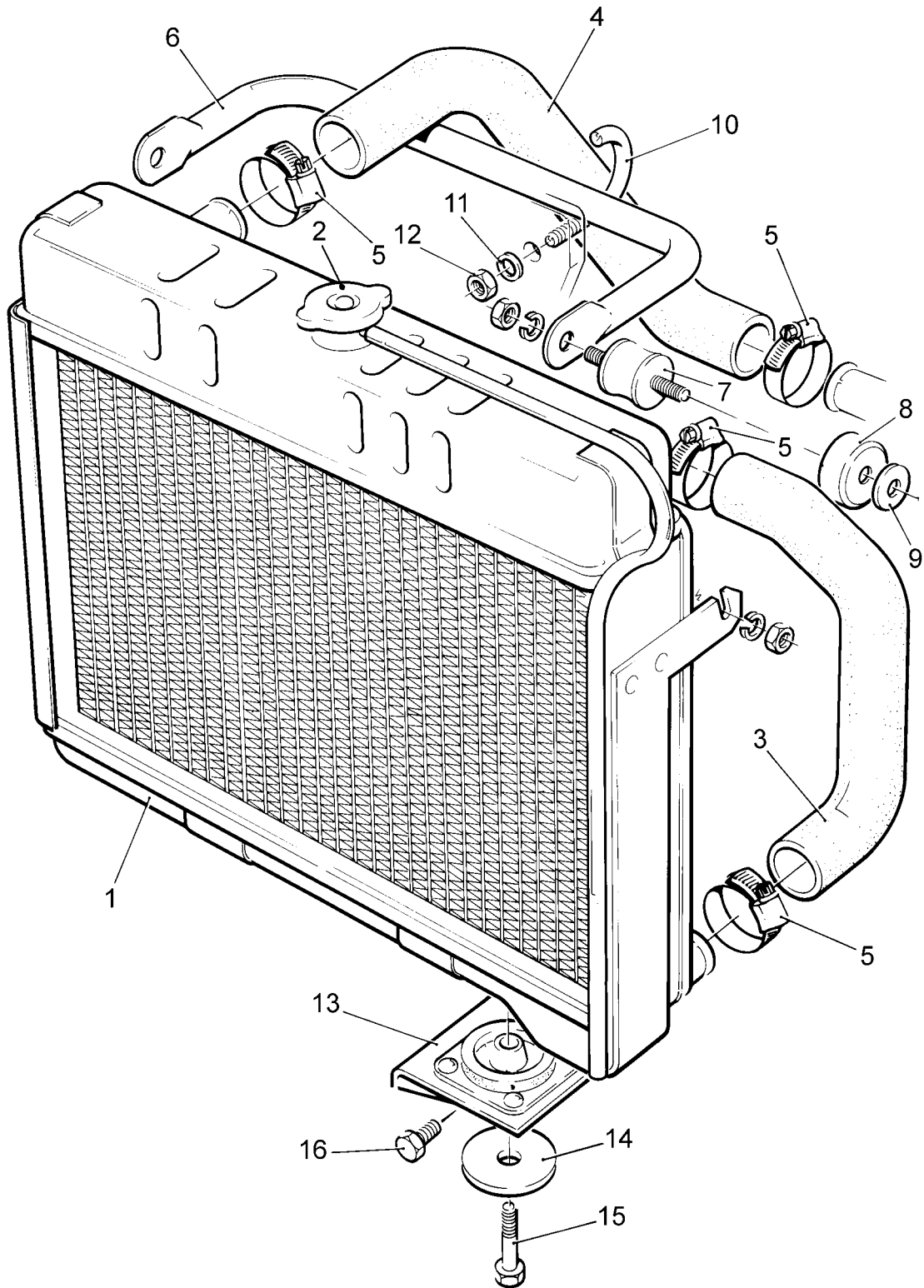


Illustration LP38



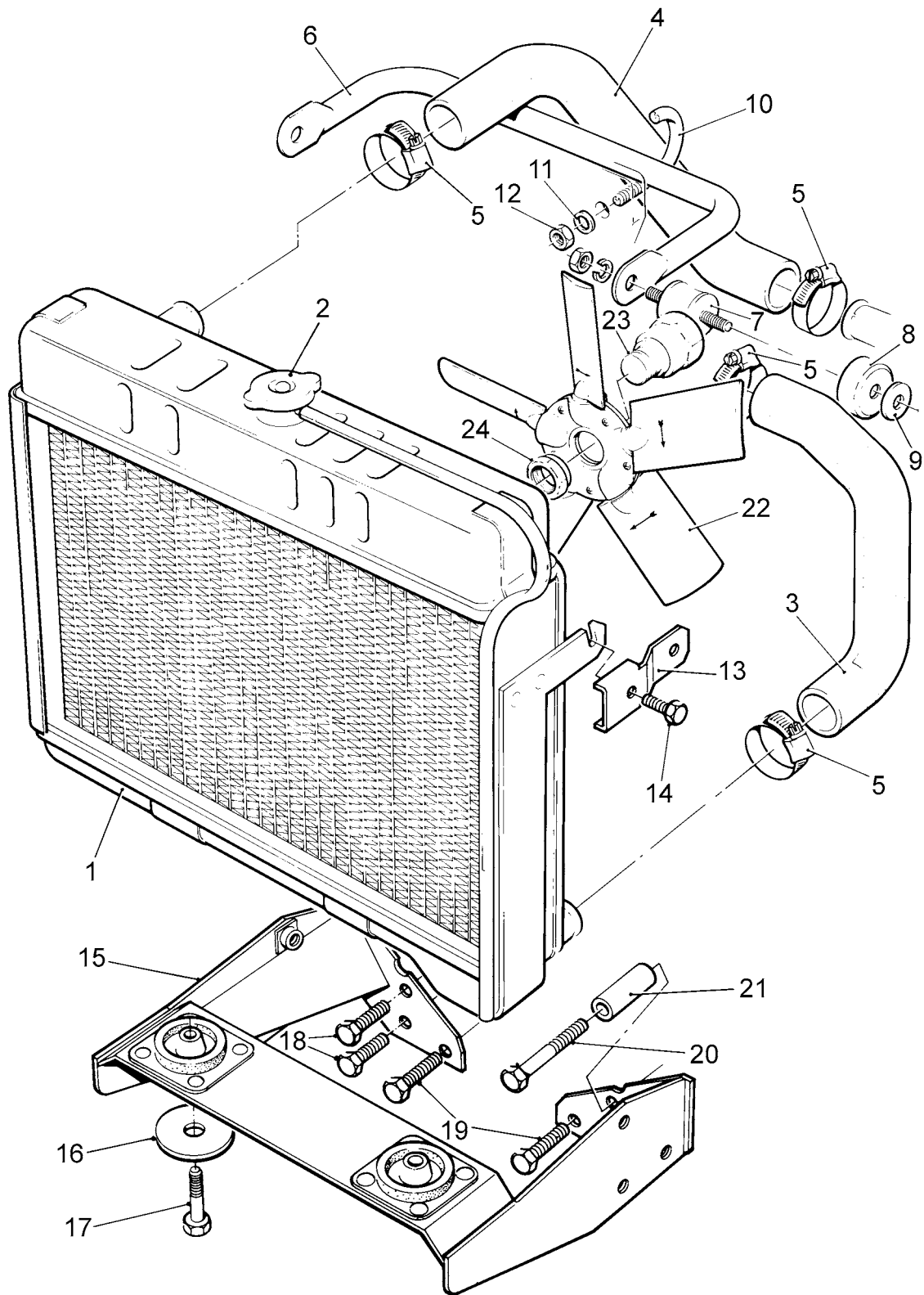
Radiator and Fan

Kühler - Radiator - Radiateur - Radiadore - Radiator

LPW, LPWS less fan - LPW4 Build 109 with fan

Illustration LP38 No. Description	Part Number	Cylinders			Remarks
		2	3	4	
Accessory Kit Code RB	750-40141	1	1	1	3 row small radiator
Accessory Kit Code RC	750-40693	1	1	1	Replaces 750-40691. 3 row large radiator
Accessory Kit Code RD	750-40672	1	1	1	Replaces 750-40671. 3 row extra large radiator
Accessory Kit Code RY	750-13650	-	-	1	Build 109
1 Radiator Assembly - Accessory Code RB	757-23990	1	1	1	Replaces 752-40094, 757-20950
- Radiator Assembly - Accessory Code RC	757-26900	1	1	1	Replaces 752-41040, 757-20930
- Radiator Assembly - Accessory Code RD	757-26920	1	1	1	Replaces 752-41061, 757-21040
- Radiator Assembly - Accessory Code RY	757-21750	-	-	1	
2 Radiator cap	027-07834	1	1	1	Accessory Code RB
- Radiator cap	027-07878	1	1	1	Accessory Codes RC, RD, RY
- Fan cowl	757-13591	1	1	1	Accessory Code RB
- Fan cowl	757-13011	1	1	1	Accessory Code RC
- Fan cowl	757-18481	1	1	1	Accessory Code RD
- Fan cowl	757-21770	-	-	1	Accessory Code RY
- Drain tap	027-10099	1	1	1	
3 Bottom hose	757-13631	1	1	1	Accessory Code RB
- Bottom hose	757-10562	1	1	1	Accessory Codes RC, RD, RY
4 Top hose	757-13640	1	1	1	Accessory Code RB
- Top hose	757-10551	1	1	1	Accessory Code RC
- Top hose	757-18460	1	1	1	Accessory Code RD
- Top hose	757-21810	-	-	1	Accessory Code RY
5 Hose clip	027-04230	4	4	4	
6 Top radiator stay	757-13620	1	1	1	Accessory Code RB
- Top radiator stay	757-12630	1	1	1	Accessory Codes RC, RD, RY
7 Flexible mounting	329-20890	2	2	2	Replaces 757-10510
8 Mounting cap	757-16910	2	2	2	
9 Washer	272-00715	2	2	2	Replaces 757-17360
- Spacer	757-17360	-	-	2	Accessory Code RY
10 Hook bolt - M8	757-12670	2	2	2	
11 Washer	272-00715	4	4	4	Accessory Code RB
- Washer	785632	4	4	4	Accessory Codes RC, RD, RY
12 Self-lock nut - M8	272-00744	2	2	2	
13 Radiator support bracket	757-10442	2	2	2	Replaces 757-10441. Accessory Codes RB, RC, RD
- Radiator support bracket	757-21710	-	-	1	Accessory Code RY
- Anti-vibration mounts	757-10462	2	2	2	
14 Rebound plate	757-10491	2	2	2	
15 Bolt - M10 x 40mm	272-00673	2	2	2	
16 Setscrew - M8 x 16mm	272-00674	4	4	4	
- Fan - 315mm diameter 5 bladed pusher	754-40511	-	-	1	Accessory Code RY
- Fan nut	751-40521	-	-	1	Accessory Code RY

Illustration LP146



Radiator and Fan

Kühler - Radiator - Radiateur - Radiadore - Radiator

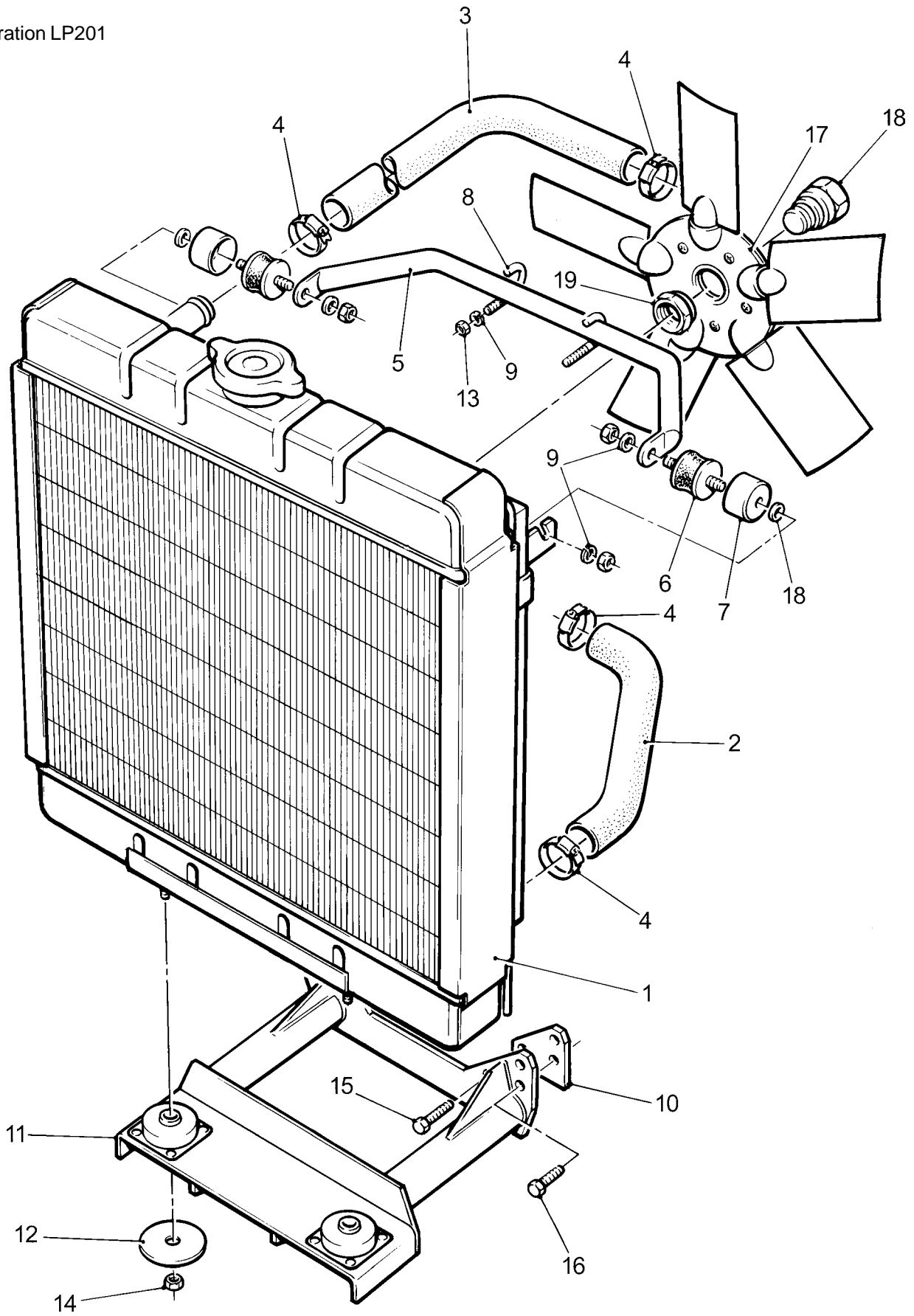
Engine mounted

Illustration LP146 No. Description	Part Number	Cylinders			Remarks
		2	3	4	
Accessory Kit Code RE	750-40963	1	1	1	Radiator with 5 blade puller fan
Former Accessory Kit Code RF	750-40923	1	1	1	Radiator with 5 blade pusher fan. See Note ¹
Accessory Kit Code RG	750-40983	1	1	1	Radiator with 10 blade pusher fan
Accessory Kit Code RO	750-13230	1	1	1	Radiator with 5 blade pusher fan.
Accessory Kit Code RP	750-13210	1	1	1	Extra large radiator with 5 blade pusher fan kit
Accessory Kit Code UO	750-13230	1	1	1	See Note ²
1 Radiator - Accessory Codes RE, RF, RG	757-23980	1	1	1	Replaces 754-41510, 757-21060, 757-26890. See Note ³
- Radiator - Accessory Code RO	757-26910	1	1	1	Replaces 757-41540
- Radiator - Accessory Code RP	757-23980	1	1	1	Replaces 757-41520
2 Radiator cap	027-07878	1	1	1	
- Fan cowl	757-19650	1	1	1	Accessory Codes RE, RF, RG, RP
- Fan cowl	757-13011	1	1	1	Accessory Code RO
- Drain tap	027-10099	1	1	1	
3 Bottom hose	757-20300	1	1	1	Accessory Codes RE, RF, RG, RP
- Bottom hose	757-10562	1	1	1	Accessory Code RO. Replaces 757-21250
4 Top hose	757-27560	1	1	1	Accessory Codes RE, RF, RG, RP. Replaces 757-18460
- Top hose	757-10551	1	1	1	Accessory Code RO.
5 Hose clip	027-04230	4	4	4	
6 Top radiator stay	757-12630	1	1	1	
7 Flexible mounting	329-20890	2	2	2	Replaces 757-10510
8 Mounting cap	757-16910	2	2	2	
9 Washer	272-00715	2	2	2	Replaces 757-17360. 6 used on current Accessory Codes RE, RG
10 Hook bolt - M8	757-12670	2	2	2	
11 Washer	785632	4	4	4	Not used on current Accessory Codes RE, RG
12 Self-lock nut - M8	272-00744	4	4	4	2 used on current Accessory Codes RE, RG
13 Link bracket	757-20310	2	2	2	Not used on current Accessory Codes RE, RG
14 Setscrew - M8 x 20mm	272-00665	2	2	2	Not used on current Accessory Codes RE, RG
15 Radiator support bracket	757-19571	1	1	1	
- Anti-vibration mounts	757-10462	2	2	2	
16 Rebound plate	757-10491	2	2	2	
17 Bolt - M10 x 40mm	272-00673	2	2	2	
18 Setscrew - M10 x 25mm	272-00707	2	2	2	
19 Setscrew - M10 x 20mm	272-00706	3	3	3	
20 Bolt - M10 x 65mm	272-00732	1	1	1	
21 Distance piece	757-21360	1	1	1	
22 Fan - 380mm diameter 5 blade puller	751-41191	1	1	1	Accessory Code RE
- Fan - 380mm diameter 5 blade pusher	751-41190	1	1	1	Accessory Codes RF, RP
- Fan - 380mm diameter 10 blade pusher	757-19640	1	1	1	Accessory Code RG
- Fan - 315mm diameter 5 blade pusher	754-40511	1	1	1	Accessory Code RO
23 Spacer	757-17420	1	1	1	
24 Fan nut	751-40521	1	1	1	Left hand thread. Replaces 751-40520

Notes:

1. Accessory Code RP replaces the former RF Code.
2. Accessory Code UO is now a fittings kit as Accessory Code RO but less the radiator.
3. Accessory Codes RE, RF or RG are only suitable for temperatures up to 45°C on LPWT4.

Illustration LP201



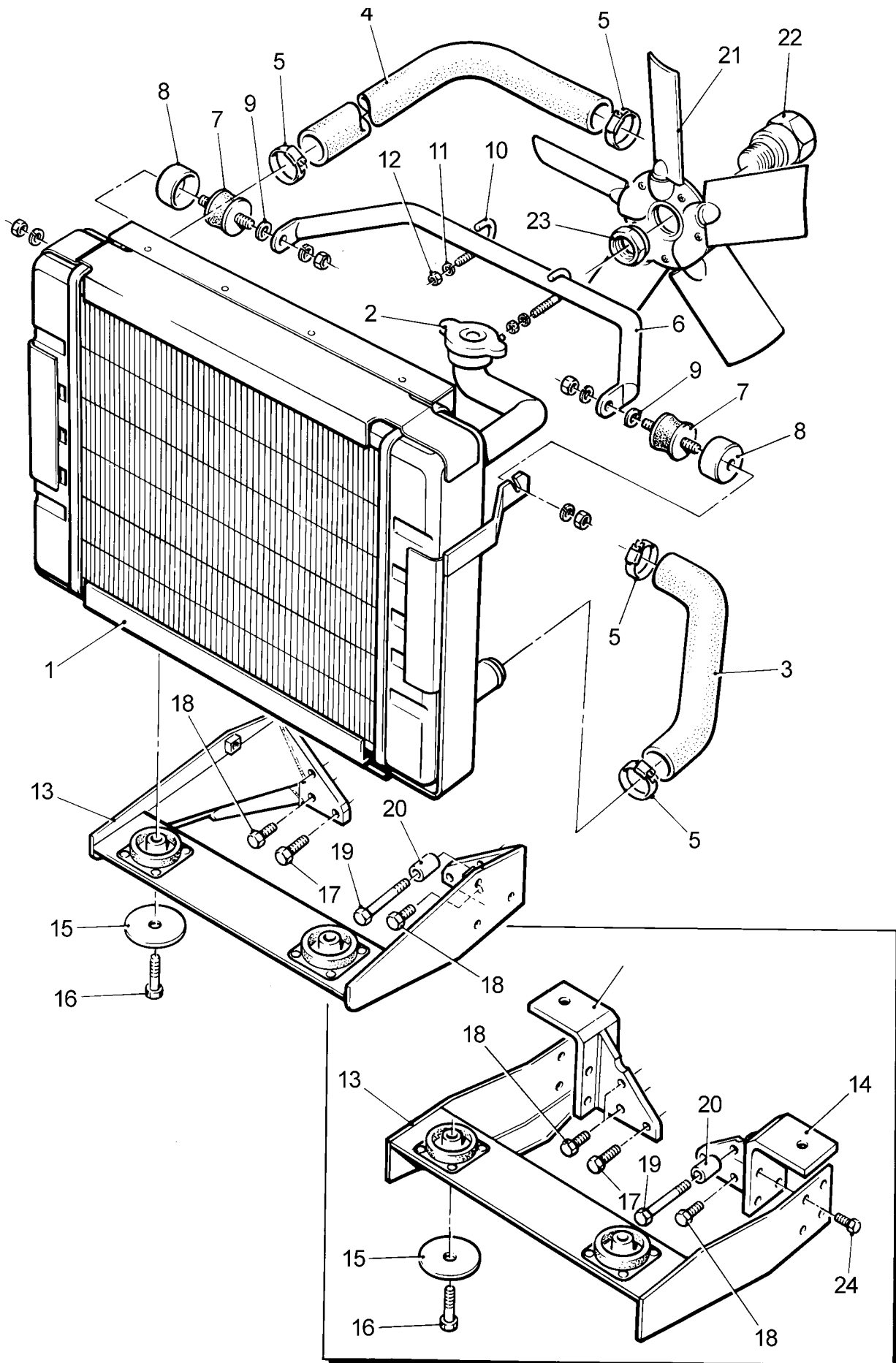
Radiator and Fan

Kühler - Radiator - Radiateur - Radiadore - Radiator

Super large - LPWT4

Illustration LP201

No.	Description	Part Number	LPWT4	Remarks
	Accessory Kit Code RS	750-42370	1	Radiator with 5 blade puller fan
	Accessory Kit Code RT	750-42371	1	Radiator with 5 blade pusher fan
1	Radiator	757-26051	1	
2	Bottom hose	757-26180	1	
3	Top hose	757-27940	1	Replaces 757-18460
4	Hose clip	027-04230	4	
5	Top radiator stay	757-12630	1	
6	Flexible mounting	329-20890	2	
7	Mounting cap	757-16910	2	
8	Hook bolt - M8	757-12670	2	
9	Washer	785632	6	
10	Spacer	757-26540	2	
11	Radiator support bracket	757-26230	1	
-	Anti-vibration mounts	757-10462	2	
12	Rebound plate	757-10491	2	
13	Nut - M8	272-00680	2	
14	Nut - M10	272-00681	2	
15	Setscrew - M10 x 25mm	272-00707	4	
16	Setscrew - M10 x 30mm	272-00697	2	
17	Fan - 400mm diameter 5 bladed pusher	757-24950	1	
-	Fan - 400mm diameter 5 bladed puller	757-24950	1	
18	Spacer	757-17420	1	
19	Fan nut	751-40521	1	Replaces 751-40520



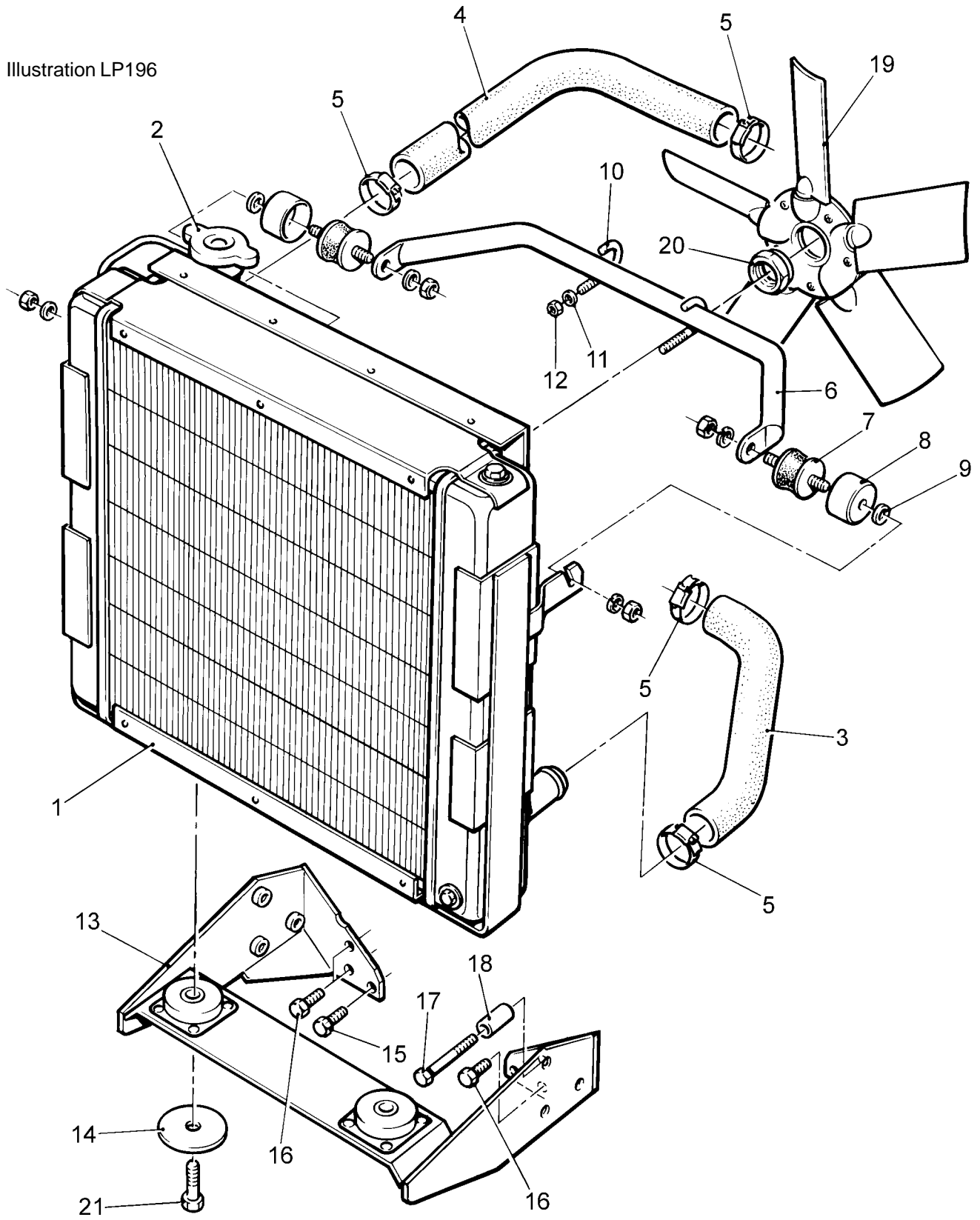
Radiator and Fan

Kühler - Radiator - Radiateur - Radiadore - Radiator

Crossflow

Illustration LP193a No. Description	Part Number	Cylinders			Remarks
		2	3	4	
Accessory Kit Code RQ	750-43290	1	1	1	Replaces 750-41630
1 Radiator	757-20820	1	1	1	
2 Radiator cap	027-07878	1	1	1	
- Fan cowl	757-22610	1	1	1	
- Drain tap	027-10099	1	1	1	
3 Bottom hose	750-43290	1	1	1	Replaces 757-20300, 757-10562, 757-27980
4 Top hose	757-27980	1	1	1	Replaces 757-21400, 757-18460
5 Hose clip	027-04230	4	4	4	
6 Top radiator stay	757-12630	1	1	1	
7 Flexible mounting	329-20890	2	2	2	Replaces 757-10510
8 Mounting cap	757-16910	2	2	2	
9 Washer	272-00715	2	2	2	Replaces 757-17360
10 Hook bolt - M8	757-12670	2	2	2	
11 Washer	785632	4	4	4	
12 Self-lock nut - M8	272-00744	2	2	2	
13 Radiator support bracket	757-27170	1	1	1	
13 Radiator support bracket - early type	757-22390	1	1	1	Was used on 750-41630
- Anti-vibration mounts	757-10462	2	2	2	
14 Engine support bracket	757-19750	2	2	2	Was used on 750-41630
15 Rebound plate	757-10491	2	2	2	
16 Bolt - M10 x 40mm	272-00673	2	2	2	
17 Setscrew - M10 x 25mm	272-00707	2	2	2	
18 Setscrew - M10 x 20mm	272-00706	3	3	3	
19 Bolt - M10 x 65mm	272-00732	1	1	1	
20 Distance piece	757-21360	1	1	1	
- Distance piece	390-01038	1	1	1	Was used on 750-41630
21 Fan - 380mm diameter 5 blade puller	751-41191	1	1	1	
- Fan - 380mm diameter 5 blade pusher	751-41190	1	1	1	Was used on 750-41630
22 Spacer	757-17420	1	1	1	
23 Fan nut	751-40521	1	1	1	Left hand thread. Replaces 751- 40520
24 Screw - M8 x 14mm	272-00037	8	8	8	Used on 750-41630
- Fan guard	757-20810	1	1	1	
- Screw - M6 x 12mm	272-00032	4	4	4	
- Washer - M6	272-00688	4	4	4	

Illustration LP196



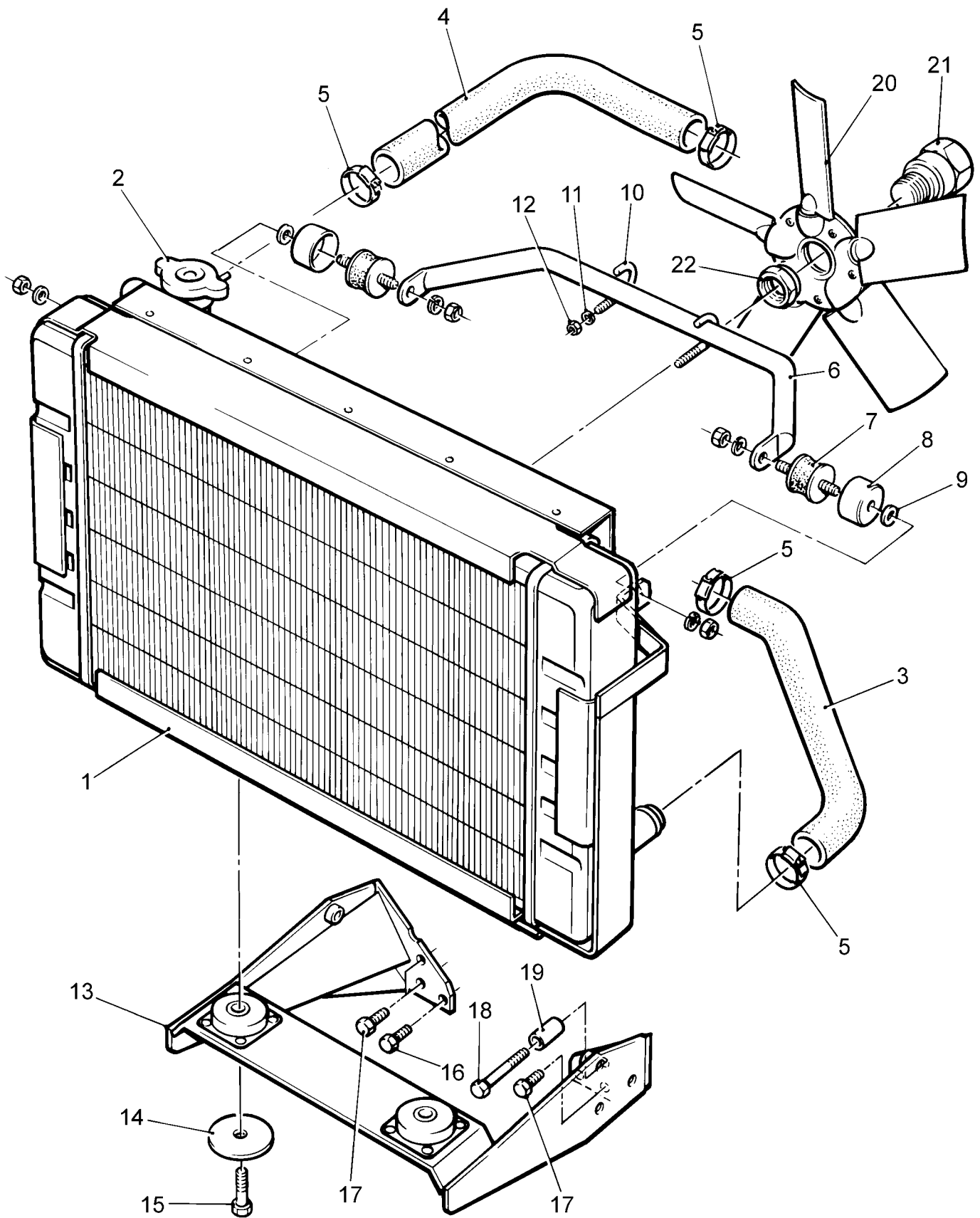
Radiator and Fan

Kühler - Radiator - Radiateur - Radiadore - Radiator

Crossflow

Illustration LP196

No.	Description	Part Number	Cylinders			Remarks
			2	3	4	
	Accessory Kit Code RR	750-41760	1	1	1	
1	Radiator	757-22510	1	1	1	
2	Radiator cap	027-07878	1	1	1	
-	Fan cowl	757-22590	1	1	1	
-	Drain tap	027-10099	1	1	1	
3	Bottom hose	757-10562	1	1	1	
4	Top hose	757-18460	1	1	1	
5	Hose clip	027-04230	4	4	4	
6	Top radiator stay	757-12630	1	1	1	
7	Flexible mounting	329-20890	2	2	2	Replaces 757-10510
8	Mounting cap	757-16910	2	2	2	
9	Spacer	757-17360	2	2	2	
10	Hook bolt - M8	757-12670	2	2	2	
11	Washer	272-00715	2	2	2	
12	Self-lock nut - M8	272-00744	2	2	2	
13	Radiator support assembly	757-22660	1	1	1	
-	Anti-vibration mounts	757-10462	2	2	2	
14	Rebound plate	757-10491	2	2	2	
15	Setscrew - M10 x 25mm	272-00707	2	2	2	
16	Setscrew - M10 x 20mm	272-00706	3	3	3	
17	Bolt - M10 x 65mm	272-00732	1	1	1	
18	Distance piece	757-21360	1	1	1	
19	Fan - 380mm diameter 5 blade puller	751-41191	1	1	1	
20	Fan nut	751-40521	1	1	1	Left hand thread. Replaces 751-40520
21	Bolt - M10 x 35mm	272-00692	2	2	2	
-	Fan guard	757-22830	1	1	1	
-	Pillar stud	757-22890	4	4	4	Used to fit fan guard
-	Washer	272-00688	4	4	4	Used to fit fan guard
-	Screw	272-00693	4	4	4	Used to fit fan guard



Radiator and Fan

Kühler - Radiator - Radiateur - Radiadore - Radiator

Crossflow - LPWT4

Illustration LP197

No.	Description	Part Number	LPWT4	Remarks
	Accessory Kit Code RU	750-42390	1	With puller fan
	Accessory Kit Code RV	750-42620	1	With pusher fan
1	Radiator	757-25000	1	
2	Radiator cap	027-07878	1	
-	Fan cowl	757-25020	1	
3	Bottom hose	757-25660	1	
4	Top hose	757-25610	1	
5	Hose clip	027-04230	4	
6	Top radiator stay	757-12630	1	
7	Flexible mounting	329-20890	2	
8	Mounting cap	757-16910	2	
9	Washer - M8	785632	2	Replaces 272-00715
10	Hook bolt - M8	757-12670	2	
11	Washer	785632	4	
12	Nut - M8	272-00680	2	Replaces 272-00744
13	Radiator support bracket	757-19573	1	Replaces 757-19572
-	Anti-vibration mounts	757-10462	2	
14	Rebound plate	757-10491	2	
15	Bolt - M10 x 40mm	272-00673	2	
16	Screw - M10 x 25mm	272-00707	2	
17	Screw - M10 x 20mm	272-00706	3	
18	Bolt - M10 x 65mm	272-00732	1	
19	Distance piece	757-21360	1	
20	Fan - 400mm diameter 5 bladed puller	757-24951	1	Accessory Code RU
-	Fan - 400mm diameter 5 bladed pusher	757-24950	1	Accessory Code RV
21	Spacer	757-17420	1	
22	Fan nut	751-40521	1	Left hand thread. Replaces 751-40520

Radiator and Fan

Kühler - Radiator - Radiateur - Radiadore - Radiator

Remote mounted

Not Illustrated Description	Part Number	Cylinders			Remarks
		2	3	4	
Accessory Kit Code RL	750-40231	1	1	1	3 Row small
Accessory Kit Code RM	750-40701	1	1	1	3 Row large
Accessory Kit Code RN	750-40681	1	1	1	3 Row extra large
Accessory Kit Code RW - LPWT4	750-42840	1	1	1	Extra large
Accessory Kit Code RZ	750-42830	1	1	1	Extra large
Radiator assembly	757-20950	1	1	1	Accessory Code RL
Radiator assembly	757-20930	1	1	1	Accessory Code RM
Radiator assembly	757-21040	1	1	1	Accessory Code RN
Radiator cap	027-07834	1	1	1	Accessory Code RL
Radiator cap	027-07878	1	1	1	Accessory Codes RM, RN
Fan cowl	757-13591	1	1	1	Accessory Code RL
Fan cowl	757-13011	1	1	1	Accessory Code RM
Fan cowl	757-18481	1	1	1	Accessory Code RN
Drain tap	027-10099	1	1	1	
Radiator	757-26890	1	1	1	Accessory Codes RW, RZ
Radiator fan	751-41190	1	1	1	Accessory Code RZ. Replaces 751-41193
Fan nut	751-40521	1	1	1	Accessory Codes RW, RZ
Radiator spacer	757-17420	1	1	1	Accessory Codes RW, RZ
Bottom hose	757-13631	1	1	1	Accessory Code RL
Bottom hose	757-10562	1	1	1	Accessory Codes RM, RN
Top hose	757-13640	1	1	1	Accessory Code RL
Top hose	757-10551	1	1	1	Accessory Code RM
Top hose	757-18460	1	1	1	Accessory Codes RN, RZ
Hose	757-20300	1	1	1	Accessory Codes RW, RZ
Hose clip	027-04230	4	4	4	

Radiator and Fan

Kühler - Radiator - Radiateur - Radiadore - Radiator

Loose items - Build 84, 384

Not Illustrated Description	Part Number	LPW4		Remarks
		LPWT4		
Accessory Kit Code XB	750-43680		1	
Washer	272-00715		2	
Nut	272-00744		2	
Pulley	751-10964		1	
Fan nut	751-40521		1	
Radiator hook bolt	757-12670		2	
Radiator spacer	757-17420		1	

Radiator Mounting Bracket

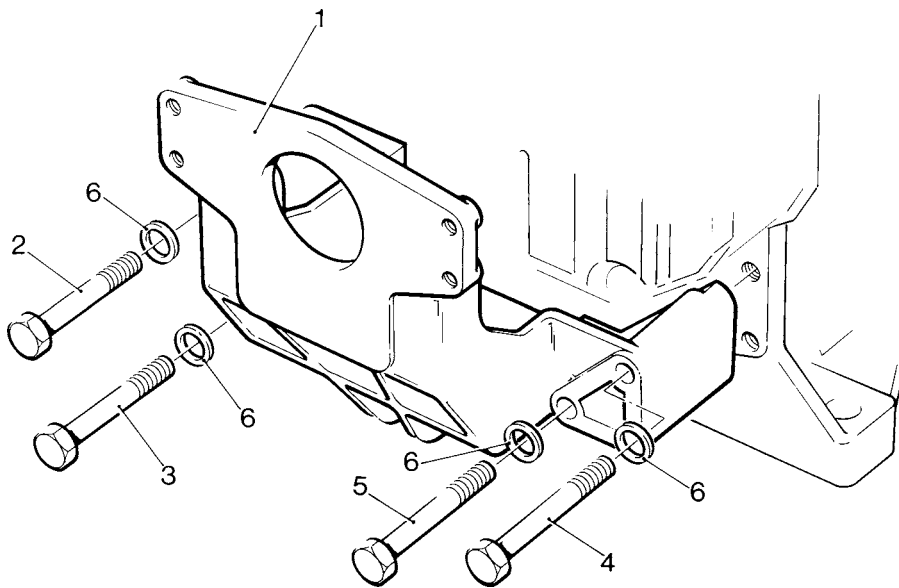
Kühlerhalterung - Mensola di supporto radiatore - Patte de fixation du radiateur

Soporte de Montaje de Radiador - Montagesteun radiator

Illustration LP41

No.	Description	Part Number	Cylinders			Remarks
			2	3	4	
	Accessory Kit Code RA	750-40252	1	1	1	
1	Support bracket	757-10432	1	1	1	Replaces 751-10430 & 757-10431
2	Bolt - M10 x 80mm	272-00701	1	1	1	Replaces 272-00700
3	Bolt - M10 x 80mm	272-00701	1	1	1	
4	Bolt - M10 x 90mm	272-00675	1	1	1	Replaces 272-00702
5	Bolt - M10 x 90mm	272-00675	1	1	1	
6	Washer	272-00694	4	4	4	

Illustration LP41



Radiator Fan

Ventilator - Ventilatore del radiatore - Ventilateur - Ventilador de radiador - Radiatorventilator

Illustrations LP39 and LP40
No. Description

Cylinders

Part Number 2 3 4 Remarks

Accessory Kit Code RH	750-40160	1	1	1	5 blade pusher
Accessory Kit Code RI	750-40170	1	1	1	5 blade puller
Accessory Kit Code RJ	750-40180	1	1	1	5 blade pusher
Accessory Kit Code RK	750-40190	1	1	1	5 blade pusher
Accessory Kit Code RX	750-41460	1	1	1	5 blade puller
Accessory Kit Code UB - LPWS4	750-41462	-	-	1	5 blade puller. Replaces 750-41461
Accessory Kit Code UA	750-40540	1	1	1	Extended fan nut
- Fan nut	751-40521	1	1	1	Left hand thread. Replaces 751-40520. See Note
1 Fan nut	751-40520	1	1	1	Replaced by 751-40521
2 Fan - 250mm diameter 5 blade pusher	757-13651	1	1	1	Accessory Code RH
- Fan - 315mm diameter 5 blade pusher	754-40511	1	1	1	Accessory Code RJ
3 Fan - 250mm diameter 5 blade puller	757-13650	1	1	1	Accessory Code RI
- Fan - 315mm diameter 5 blade puller	754-40510	1	1	1	Accessory Code RK
- Fan - 381mm diameter 5 blade puller	751-41192	1	1	1	Accessory Code RX
- Fan - 381mm diameter 5 blade puller	751-46542	-	-	1	Accessory Code UB
- Fan spacer	757-29290	1	1	1	Used with fan 751-46542
Former Accessory Kit Code UB	750-41461	1	1	1	
- Fan - 381mm diameter 5 blade puller	751-45750	1	1	1	

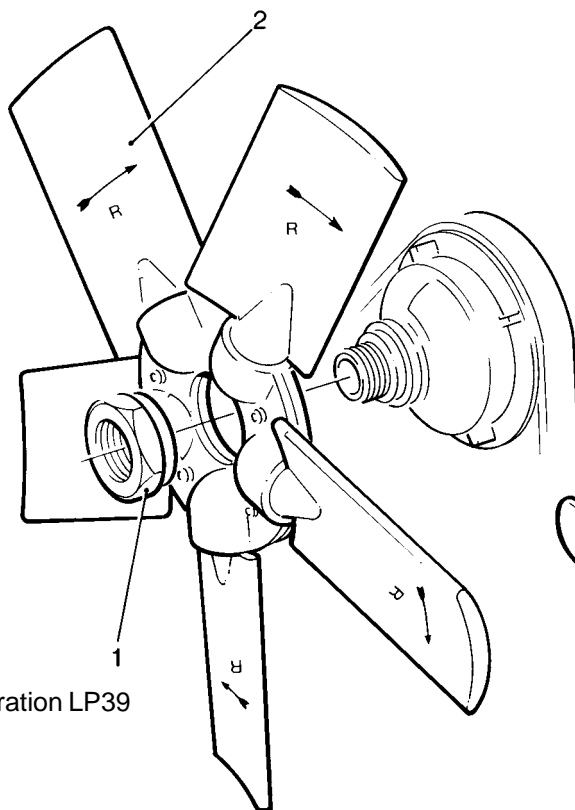


Illustration LP39

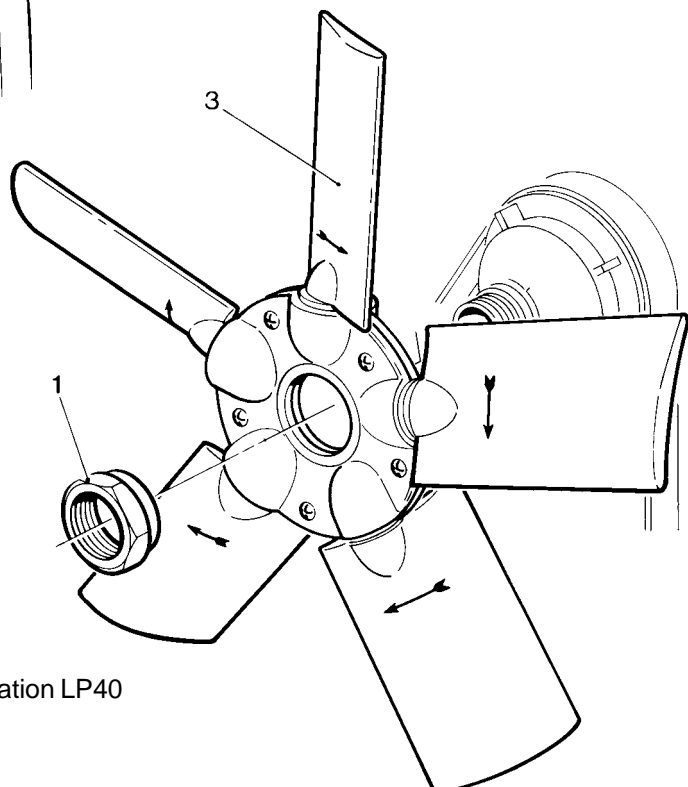


Illustration LP40

Wiring Looms

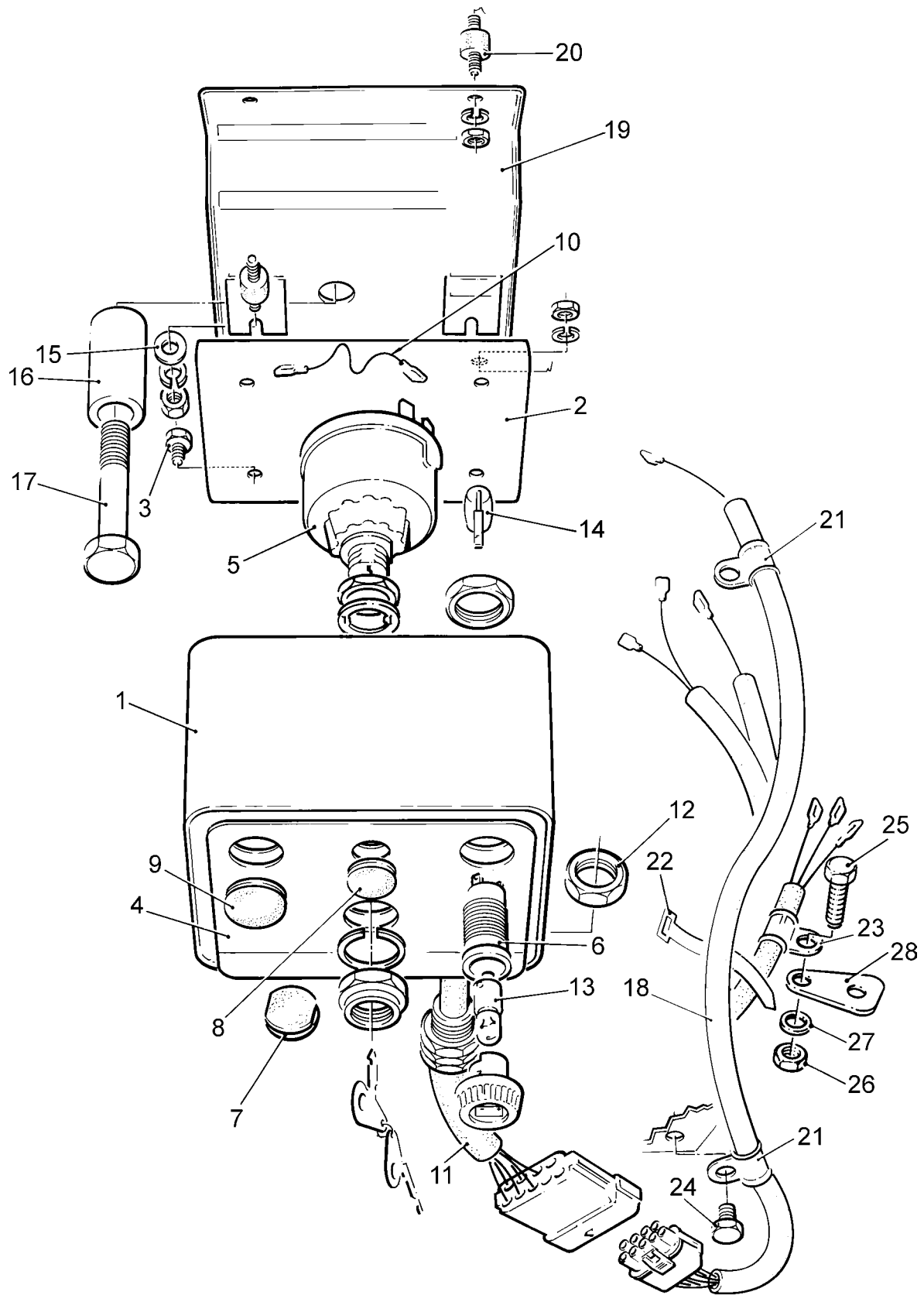
Kabelbäume - Cablaggio - Faisceaux de câblage - Bobinas de cables - Kabelboom

Engine to terminal block

Not Illustrated No. Description	Part Number	Cylinders			Remarks
		2	3	4	
Accessory Kit Code WE	750-10545	1	1	1	Replaces 750-10540 to 750-10544
Accessory Kit Code WG	750-10452	1	1	1	2m harness extension, used with Accessory Code WE. Replaces 750-10450 and 750-10451
Heatshrink sleeve	027-10107	1	1	1	
Cable clip	382-08078	2	2	2	
Pin moulding - 9 way	757-10051	1	1	1	
Cable loom	757-26021	1	1	1	Replaces 757-11326/7 and 757- 26020
Cable clip	382-08256	1	1	1	
Pin	757-10071	4	4	4	
Screw - M8 x 10	272-00767	1	1	1	
Keeper bar - 9 way	757-15940	1	1	1	
Screw - M6 x 12	272-00660	1	1	1	
Nut - M6 x 1.0	272-00679	1	1	1	
Washer	272-00688	1	1	1	
Earth terminal adaptor	757-22360	1	1	1	
Cable loom	757-11404	1	1	1	Accessory Code WG. Replaces 757-11402 and 757-11403
Terminal boot	624-50560	1	1	1	
Connection diagram	742-00850				Replaces 742-00808

Engine to terminal block with protection switches

Not Illustrated No. Description	Part Number	Cylinders			Remarks
		2	3	4	
Accessory Kit Code WF	750-40128	1	1	1	Replaces 750-40120 to 757-40127
Accessory Kit Code WH	750-10463	1	1	1	2m harness extension used with Accessory Code WF. Replaces 750-10461 and 750-10462.
Heatshrink sleeve	027-10107	2	2	2	
Cable clip	382-08078	2	2	2	
Pin moulding - 9 way	757-10051	1	1	1	
Pin moulding - 7 way	757-10091	1	1	1	
Cable loom	757-11365	1	1	1	Replaces 757-11361/2/3/4
Cable loom	757-26021	1	1	1	Replaces 757-11326/7 and 750- 26020
Cable clip	382-08256	1	1	1	
Pin	757-10071	4	4	4	
Cable tie	064-32790/001	9	9	9	
Pin	757-10081	3	3	3	
Screw - M8 x 10	272-00767	1	1	1	
Keeper bar - 7 way	757-15930	1	1	1	
Keeper bar - 9 way	757-15940	1	1	1	
Screw - M6 x 12	272-00660	1	1	1	
Nut - M6 x 1.0	272-00679	1	1	1	
Washer	272-00688	1	1	1	
Earth terminal adaptor	757-22360	1	1	1	
Terminal boot	624-50560	1	1	1	
Cable loom	757-11454	1	1	1	Code WH. Replaces 757-11423 and 757-11424
Connection diagram	742-00850				Replaces 742-00808



Electric Start Panel

Start Panel - Quadro avviamento elettrico - Tableau de démarrage électrique

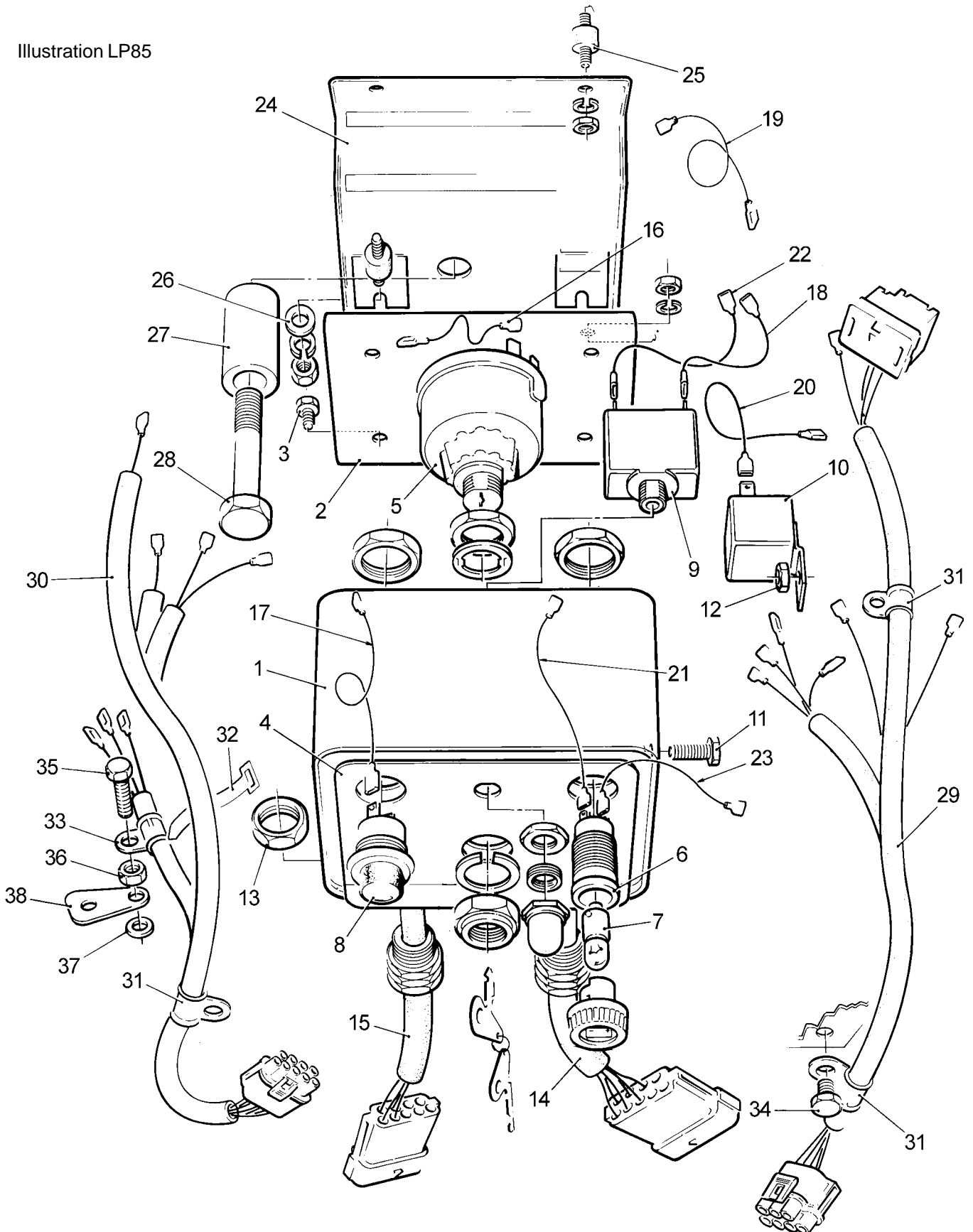
Panel de arranque eléctrico - Elektrisch startpaneel

LPW, LPWS - less protection shutdown

Illustration LP91 No. Description	Part Number	Cylinders			Remarks
		2	3	4	
Accessory Kit Code WA	750-14901	1	-	-	Replaces 750-10520 to 750-10529 and 750-14900
Accessory Kit Code WA	750-14911	-	1	-	Replaces 750-10520 to 750-10529 and 750-14910
Accessory Kit Code WA	750-14921	-	-	1	Replaces 750-10520 to 750-10529 and 750-14920
- Panel Assembly	757-10619	1	1	1	Replaces 757-10616 to 757-10618
1 Panel	757-10366	1	1	1	Replaces 757-10364 & 757-10365
2 Backplate	757-10311	1	1	1	
3 Setscrew - M4 x 8mm	272-00699	4	4	4	
4 Label	027-10050	1	1	1	Replaces 027-10022
5 Keyswitch	366-06379	1	1	1	
6 Lamp Holder	757-10010	1	1	1	
7 Grommet	201-41840	1	1	1	
8 Grommet	201-45110	1	1	1	
9 Blanking Plug	757-23550	1	1	1	Replaces 757-10700
10 Cable Link	757-11431	1	1	1	
11 Cable Loom	757-11376	1	1	1	Replaces 757-11373 to 757-11375
12 Locknut	757-16140	1	1	1	
13 Bulb	757-10030	1	1	1	
14 Excitation Resistance	366-07236	1	1	1	Not currently used
15 Washer	272-00686	2	2	2	
16 Distance Piece	757-12140	3	3	3	
17 Bolt - M10 x 75mm	272-00129	3	3	3	
18 Cable Loom	757-26021	1	1	1	Replaces 757-11325 to 757-11327 and 757-26020
19 Mounting Bracket	757-10302	1	1	1	Replaces 757-10301
20 Anti-vibration Mounting	757-10320	4	4	4	
21 Cable Clip	382-08078	2	2	2	
22 Cable Tie	064-32790/001	5	5	5	
23 Cable Clip	382-08256	1	1	1	
24 Screw - M8 x 10	272-00767	1	1	1	
25 Screw - M6 x 12	272-00660	1	1	1	
26 Nut - M6 x 1.0	272-00679	1	1	1	
27 Washer	272-00688	1	1	1	
28 Earth Terminal Adaptor	757-22360	1	1	1	
Connection Diagram	742-00850				Replaces 742-00808
Composite drawing	750-16040				

Notes:

This panel can only be fitted with early type fuel filter (featured earlier in book with Illustration LP180) and the early fuel lift pump fittings shown in 'Fuel Lift Pump - Pienne' section (featured earlier in book with Illustration LP120).



Electric Start Panel

Start Panel - Quadro avviamento elettrico - Tableau de démarrage électrique

Panel de arranque eléctrico - Elektrisch startpaneel

LPW, LPWS - with protection shutdown

Illustration LP85 No. Description	Part Number	Cylinders			Remarks
		2	3	4	
Accessory Kit Code WC	750-42891	1	-	-	Replaces 750-40110 to 750-40119, 750-42610, 750-42611, 750-42890
Accessory Kit Code WC	750-42901	-	1	-	Replaces 750-40110 to 750-40119, 750-42610, 750-42611, 750-42900
Accessory Kit Code WC	750-42911	-	-	1	Replaces 750-40110 to 750-40119, 750-42610, 750-42611, 750-42910
- Panel assembly	757-14620	1	1	1	Replaces 757-14616 to 757-14619
1 Panel	757-10366	1	1	1	Replaces 757-10364 to 757-10365
2 Backplate	757-10311	1	1	1	
3 Setscrew - M4 x 8mm	272-00699	4	4	4	
4 Label	027-10050	1	1	1	Replaces 027-10022
5 Keyswitch	366-06379	1	1	1	Replaces 757-16570
6 Lamp holder	757-10010	1	1	1	
7 Lamp	757-10030	1	1	1	
8 Push button	757-23540	1	1	1	Replaces 366-06378
9 Circuit breaker - 6A	366-08092	1	1	1	Replaces 757-20360. See Note ¹
10 Relay	382-07974	2	2	2	
11 Setscrew - M5 x 10mm	272-00690	2	2	2	
12 Nut	272-00678	2	2	2	
13 Locknut	757-16140	2	2	2	
14 Electric start cable loom	757-11376	1	1	1	Replaces 757-11372 to 757-11374 and 757-11375
15 Protection switches cable loom	757-11396	1	1	1	Replaces 757-11392/3/4/5
16 Cable link	757-11460	1	1	1	
17 Cable link		1	1	1	
18 Cable link		1	1	1	
19 Cable link		1	1	1	
20 Cable link		1	1	1	
21 Cable link		1	1	1	
22 Cable link		1	1	1	
23 Cable link		1	1	1	
- Loom assembly	757-11472	1	1	1	
24 Mounting bracket	757-10302	1	1	1	Replaces 757-10301
25 Anti-vibration mounting	757-10320	4	4	4	
26 Washer	272-00686	2	2	2	
27 Distance piece	757-12140	3	3	3	
28 Bolt - M10 x 75mm	272-00129	3	3	3	
29 Cable loom	757-26021	1	1	1	Replaces 757-11322 to 757-11327 and 757-26020
30 Cable loom	757-11365	1	1	1	Replaces 757-11361 to 757-11364
31 Cable clip	382-08078	2	2	2	
32 Cable tie	064-32790/001	9	9	9	
33 Cable clip	382-08256	1	1	1	
34 Screw - M8	272-00767	1	1	1	
35 Screw - M6	272-00660	1	1	1	
36 Nut - M6	272-00679	1	1	1	
37 Washer	272-00688	1	1	1	Not fitted on early engines
38 Earth terminal adaptor	757-22360	1	1	1	Not fitted on early engines
Connection diagram	742-00850				Replaces 742-00808
Composite drawing	750-42612				

Notes:

- Early panels were fitted with fuse holder (382-08042) and fuse link (382-08043 or 382-09040). These items are now replaced by a circuit breaker. Before fitting the breaker it will be necessary to enlarge the hole in the panel.
- This panel can only be fitted with early type fuel filter (featured earlier in book with Illustration LP180) and early fuel lift pump fittings shown in 'Fuel Lift Pump - Pienne' section (featured earlier in book with Illustration LP120).

Circuit Breaker Kit

Schutzschalter - Coupe circuit - Disyuntor - Onderbreker

Not Illustrated Description	Part Number	Cylinders			Remarks
		2	3	4	
Accessory Kit Code WJ	750-15220	1	1	1	Included in Accessory Codes MWJ, WC, WS, WU
Circuit breaker	366-08092	1	1	1	

Engine Protection Relay

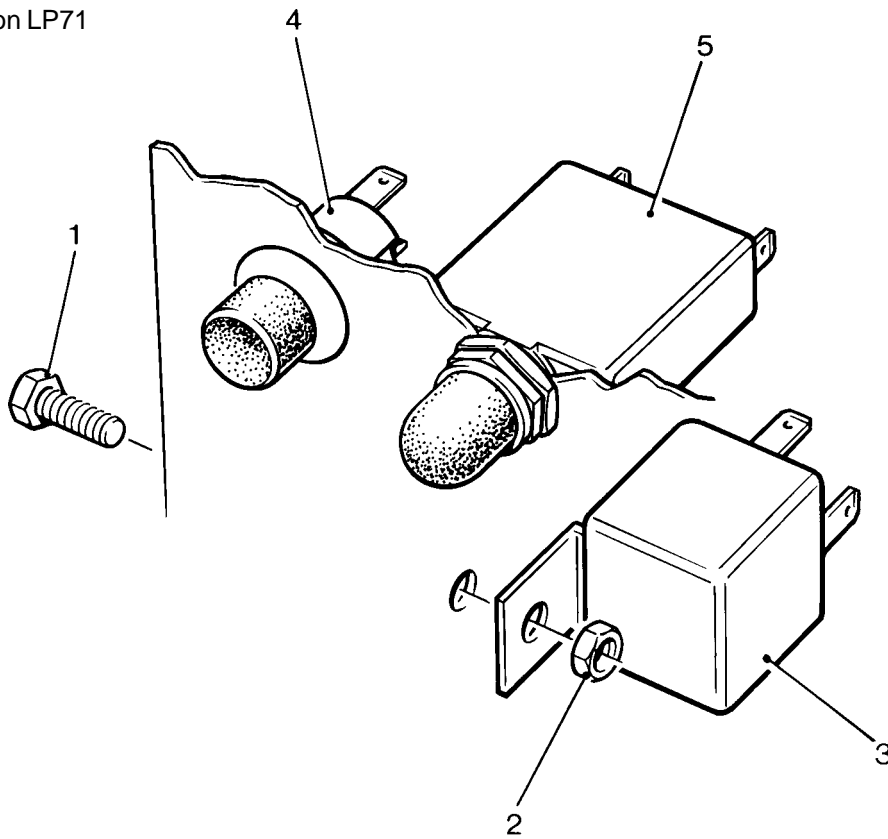
Schutzrelais - Relè protezione - Relais de protection de démarreur - Relé de protección - Beschermend relais

Illustration LP71
No. Description

Cylinders
Part Number 2 3 4 Remarks

	Accessory Kit Code WU	750-10426	1	1	1	Replaces 750-10424
1	Setscrew - M5 x 10mm	272-00690	2	2	2	
2	Nut.....	272-00678	2	2	2	
3	Relay - 28RA	382-07974	2	2	2	
4	Push button	757-23540	1	1	1	Replaces 366-06378
5	Circuit breaker	366-08092	1	1	1	Replaces 757-20360
	Connection diagram	742-00712				

Illustration LP71



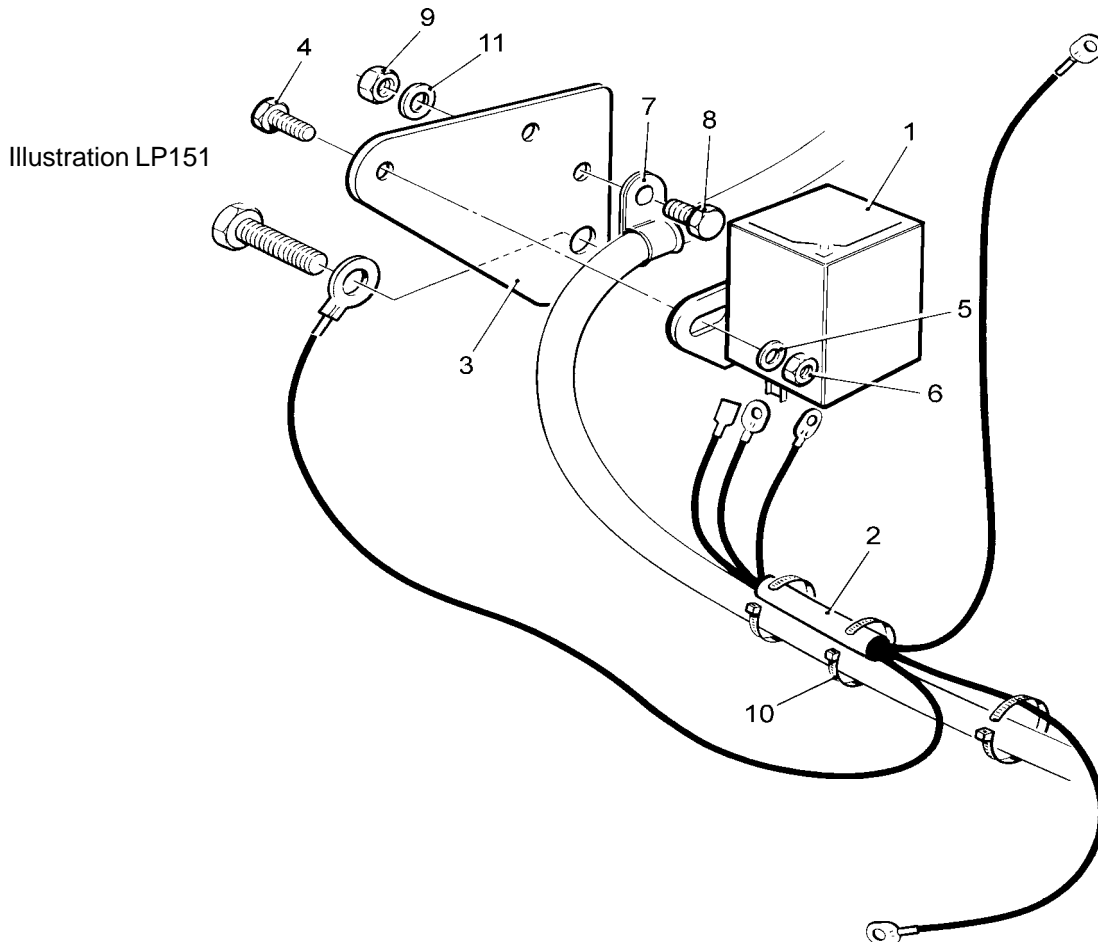
Starter Solenoid and Glow Plug Relay

Startmagnetschalter - Solenoide d'avviamento - Solénoïde de démarreur

Solenoide de arranque - Starter elektromagneet

The 33RA relay - replaces the 4ST type

Illustration LP151 No. Description	Part Number	Cylinders			Remarks
		2	3	4	
Accessory Kit Code WW	750-13394	1	1	1	Starter solenoid kit. Replaces 750-13392. No's 1, 2, 3-11
Accessory Kit Code WK	750-15780	1	1	1	Replaces 750-13392
Accessory Kit Code WI - LPWS, LPWT	750-40314	1	1	1	Glow plug relay kit. LPWS/LPWT4 only. Replaces 750-40313. No's 1, 2, 3-11 and 757-22360
- Relay and cable loom assembly	757-24330	1	1	1	Accessory Code WW
- Relay and cable loom assembly	757-24320	1	1	1	Accessory Code WI
1 Relay	757-14981	1	1	1	
2 Cable loom	757-21331	1	1	1	Accessory Code WW. Replaces 757-21330
- Cable loom	757-17063	1	1	1	Accessory Code WI
3 Mounting bracket	757-20790	1	1	1	
4 Setscrew - M5 x 12mm	272-00728	2	2	2	
5 Washer	272-00687	2	2	2	
6 Nut	272-00678	2	2	2	
7 Clip	382-08256	1	1	1	Accessory Code WI
8 Setscrew - M6 x 12mm	272-00660	1	1	1	
9 Nut	272-00679	1	1	1	
10 Cable tie	064-32790/001	3	3	2	Accessory Code WI
11 Washer - M6	272-00688	1	1	1	
- Earth terminal adaptor	757-22360	1	1	1	Accessory Code WI
Connection diagram	742-00689				Accessory Code WW
Connection diagram	742-00712				Accessory Code WI



Starter Solenoid - LPW, LPWS

Startmagnetschalter - Solenoide d'avviamento - Solénoïde de démarreur

Solenoide de arranque - Starter elektromagneet

4ST type

The 33RA relay - replaces the 4ST type

Illustration LP69

No.	Description	Part Number	Cylinders			Remarks
			2	3	4	
1	Solenoid	351-31480	1	1	1	See Note
2	Nut.....	064-31345	2	2	2	
3	Spring washer.....	064-31346	2	2	2	

Note:

The nuts and spring washers closest to the solenoid should never be removed; if they are, this will cause the solenoid to disassemble.

Illustration LP69

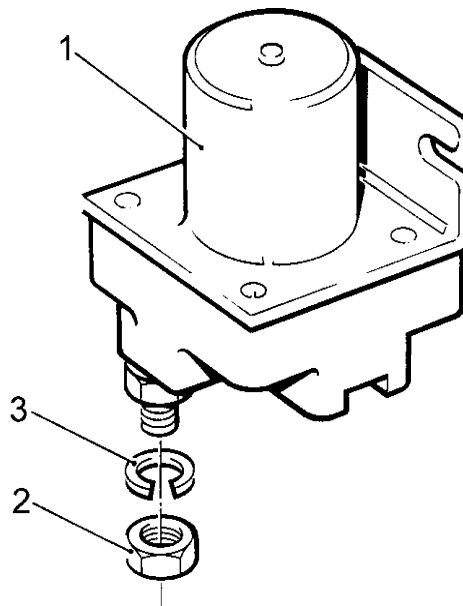


Illustration LP68

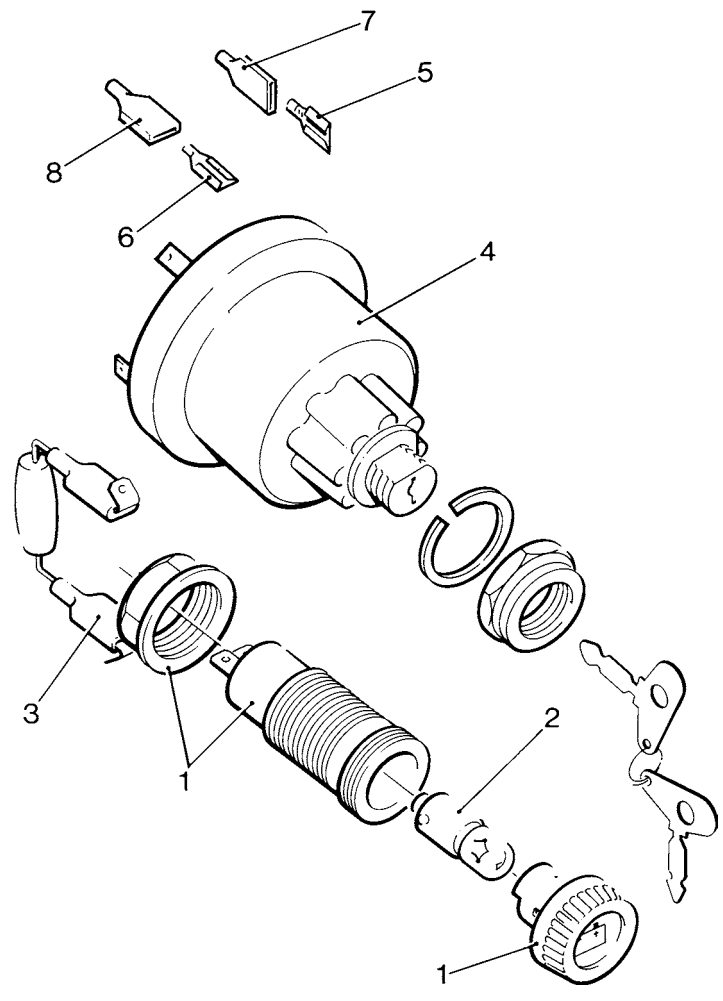
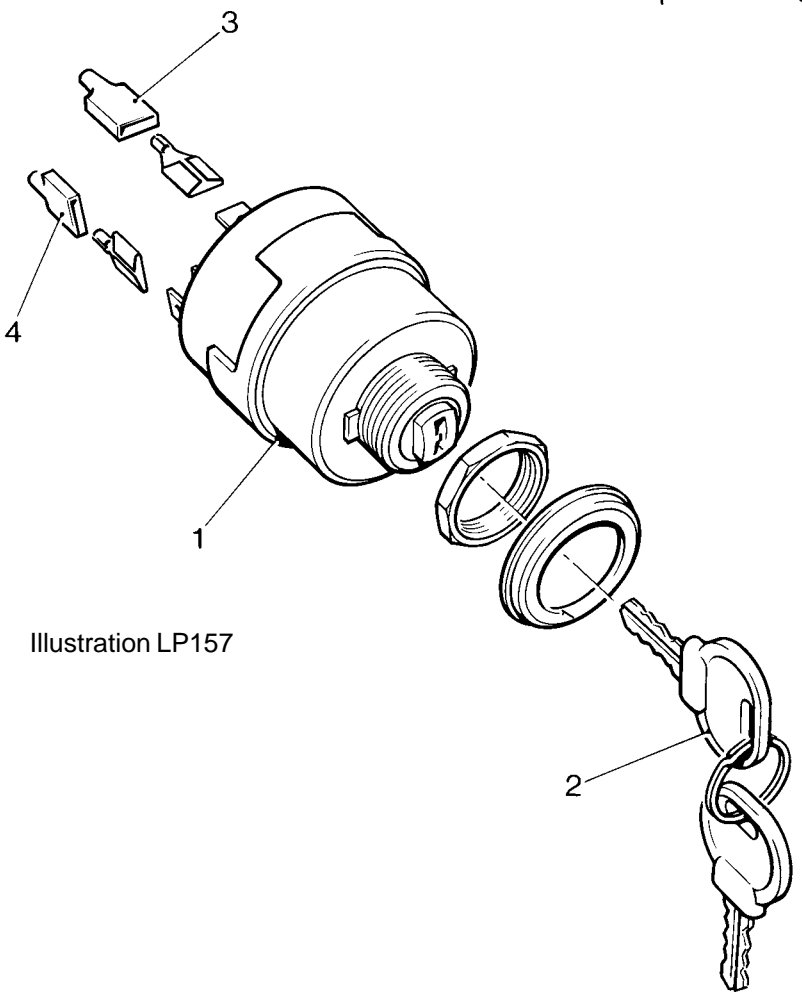


Illustration LP157



Keyswitch

Schlüsselschalter - Interruttore a chiavetta - Contacteur à clé - Llave de Arranque - Sleutelschakelaar

Standard keyswitch

Illustration LP68		Cylinders			Remarks	
No.	Description	Part Number	2	3		4
	Accessory Kit Code WZ	572-56250	1	1	1	
4	Keyswitch	366-06379	1	1	1	
-	Key	366-08168	2	2	2	
5	Push-on connector	064-33068/002	1	1	1	
6	Push-on connector	064-33068/004	1	1	1	
7	Cover	064-33991/002	1	1	1	
8	Cover	064-33991/004	1	1	1	

Heavy duty keyswitch

Illustration LP157		Cylinders			Remarks	
No.	Description	Part Number	2	3		4
	Accessory Kit Code WV	750-13840	1	1	1	
1	Keyswitch	757-22090	1	1	1	
2	Key	757-22230	2	2	2	
3	Cover	757-22100	1	1	1	
4	Cover	757-22110	1	1	1	

Failure Indicator Lamp

Warnlampe - Spia d'allarme luminosa - Lampe de défaut - Lámpara de Advertencia - Waarschuwingslampje

Illustration LP68		Cylinders			Remarks	
No.	Description	Part Number	2	3		4
	Accessory Kit Code WY	750-10430	1	1	1	12v charging indicator lamp
	Accessory Kit Code WQ	750-11120	1	1	1	Low oil pressure indicator lamp
	Accessory Kit Code WP	750-40350	1	1	1	Engine temperature indicator lamp
1	Lamp holder	757-10010	1	1	1	Accessory Code WY
-	Lamp holder	757-10020	1	1	1	Accessory Code WQ
-	Lamp holder	757-10040	1	1	1	Accessory Code WP
2	Lamp	757-10030	1	1	1	
3	Excitation resistance	366-07236	1	1	1	Accessory Code WY

Excitation Resistance

Widerstand - Resistenza - Résistance - Resistencia - Weerstand

Not Illustrated		Cylinders			Remarks
Description	Part Number	2	3	4	
Accessory Kit Code WD	750-15750	1	1	1	
Excitation resistance	064-17550/013	1	1	1	
Push-on connector	064-33380/001	2	2	2	
Insulation cover	064-33991/001	2	2	2	
Excitation resistance assembly	366-07236	1	1	1	
Flexible tubing	366-07237	2	2	2	
Insulating sleeve	382-08828	2	2	2	

Decarbonising Joint Sets

Dichtungssätze - Serie guarnizion - Pochette de joints - Juegos de uniones - Pakkingset

Not Illustrated Description	Part Number	Cylinders			Remarks
		2	3	4	
Joint Set - LPW/iPWS2	657-34231	1	-	-	Replaces 657-34230
Joint Set - LPW/LPWS3	657-34251	-	1	-	Replaces 657-34250
Joint Set - LPW/LPWS4	657-34271	-	-	1	Replaces 657-34270
Joint Set - LPWT4	657-35080	-	-	1	
Cylinder head cover joint	751-11072	2	3	4	
Cylinder head cover joint	751-11073	2	3	4	
Cylinder head cover 'O' ring	201-81200	4	6	8	
Inlet manifold gasket	751-11121	2	3	4	
Exhaust manifold gasket - LPW/LPWS	751-10103	2	3	4	Replaces 751-10102
Exhaust manifold gasket - LPWT4	754-42640	-	-	4	
Sealing tube rubber - bottom	201-30261	4	6	8	
Sealing tube rubber - top	201-42360	4	6	8	
Sealing tube rubber washer	751-11810	4	6	8	
Injector washer - LPW/LPWT4	201-45070	2	3	4	
Injector washer - LPWS	751-40630	2	3	4	
Valve stem seal	751-13570	4	6	8	
Valve stem seal	751-41701	4	6	8	For valve guide 751-10903
Water pump joint	751-40211	1	1	1	
Water pump 'O' ring	601-20691	2	2	2	
Water pump mounting plate joint	751-40450	1	1	1	
Thermostat housing joint - LPW/LPWS	751-40280	1	1	1	
Thermostat housing joint - LPWT4	751-40281	-	-	1	
Turbo outlet joint - LPWT4	754-42531	-	-	1	
Turbo flange joint - LPWT4	754-42320	-	-	1	

Note:

The cylinder head gasket is not included in the joint set

Cylinder head gasket - LPW/LPWS2	752-40751	1	-	-	1.47mm
Cylinder head gasket - LPW/LPWS3	753-40891	-	1	-	1.47mm
Cylinder head gasket - LPW/LPWS4, LPWT4	754-40891	-	1	1	1.47mm

Overhaul Joint Sets

Dichtungssätze - Serie guarnizion - Pochette de joints - Juegos de uniones - Pakkingset

Not Illustrated Description	Part Number	Cylinders			Remarks
		2	3	4	
Joint Set - LPW/LPWS2	657-34241	1	-	-	Replaces 657-34240
Joint Set - LPW/LPWS3	657-34261	-	1	-	Replaces 657-34260
Joint Set - LPW/LPWS4	657-34281	-	-	1	Replaces 657-34280
Joint Set - LPWT4	657-35090	-	-	1	
Cylinder head cover joint	751-11072	2	3	4	
Cylinder head cover joint	751-11073	2	3	4	
Cylinder head cover 'O' ring	201-81200	4	6	8	
Inlet manifold gasket	751-11121	2	3	4	
Exhaust manifold gasket - LPW/LPWS	751-10103	2	3	4	Replaces 751-10102
Exhaust manifold gasket - LPWT4	754-42640	-	-	4	
Sealing tube rubber - bottom	201-30261	4	6	8	
Sealing tube rubber - top	201-42360	4	6	8	
Sealing tube rubber washer	751-11810	4	6	8	
Injector washer - LPW/LPWT4	201-45070	2	3	4	
Injector washer - LPWS	751-40630	2	3	4	
Valve stem shield	751-13570	4	6	8	
Valve stem seal	751-41701	4	6	8	For valve guide 751-10903
Water pump joint	751-40211	1	1	1	
Water pump 'O' ring	601-20691	2	2	2	
Water pump mounting plate joint	751-40450	1	1	1	
Thermostat housing joint - LPW/LPWS	751-40280	1	1	1	
Thermostat housing joint - LPWT4	751-40281	-	-	1	
End cover joint	751-11222	1	1	1	
Crankcase door joint - LPW/LPWS2	752-10802	1	-	-	
Crankcase door joint - LPW/LPWS3	753-10802	-	1	-	
Crankcase door joint - LPW/LPWS/LPWT4	754-10802	-	-	1	
Fuel lift pump joint	751-11761	1	1	1	
Main bearing housing shim - 0,38mm	751-11930	1	1	1	
Main bearing housing shim - 0,50mm	751-11932	1	1	2	
Speed control 'O' ring	751-10590	2	2	2	
Speed control washer	272-00687	1	1	1	
Fuel filter washer	031-61533	6	6	6	
Oil Seal - flywheel end	751-10430	1	1	1	
Oil Seal - gear end	751-10390	1	1	1	
Turbocharger outlet joint	754-42531	-	-	1	
Turbocharger flange joint	754-42320	-	-	1	

Note:

The cylinder head gasket is not included in the joint set

Cylinder head gasket - LPW/LPWS2	752-40751	1	-	-	1.47mm
Cylinder head gasket - LPW/LPWS3	753-40891	-	1	-	1.47mm
Cylinder head gasket - LPW/LPWS4, LPWT4	754-40891	-	-	1	1.47mm

Service Tools

Wartungswerkzeug - Attrezzi di manutenzione - Outils - Herramientas - Gereedschappen

Description of Tool	Part Number	Remarks
Accessory Kit Code MSA	750-60750	Tool Kit - Marine
Screwdriver	027-06000	
Pliers	027-06010	
Adjustable Wrench	362-02802	
Jacking Screw	393171	Use with 317-50100
Slide Hammer	317-50027	
Valve Guide Base Tool	317-50033	Removal and replacement
Valve Seat and Recess Cutting Tool	317-50042	
Flywheel Locking Tool	317-50057	
Valve Guide Pilot	317-50075	Use with 317-50042
Adaptor	317-50076	Use with 317-50033
Universal Puller Plate	317-50100	Use with 393171
Gear End Oil Seal Tool	317-50103	
Flywheel End Oil Seal Tool	317-50104	
Front Pulley Tool	317-50105	Removal and replacement
Camshaft Bush Tool	317-50106	Use with 317-50027
Tappet Compressing Tool	317-50107	
Valve Guide Depth Stop	317-50108	Use with 317-50033
Valve Seat and Recess Cutting Tool	317-50042	
Valve Collet Plate	317-50109	Included with 393155
Main Bearing Tool	317-50111	Gear and flywheel ends
Injector Socket - LPWS	317-50112	
Piston Lifting Tool	317-50113	
Fuel Pump Rack Setting Gauge	317-50114	
Governor Setting Gauge	317-50115	
Fuel Injector Test Rig	317-50517	
Service Kit	317-50118	Includes: 317-50103, 317-50104, 317-50106, 317-50107, 317-50111, 317-50112, 317-50113, 317-50114, 317-50115

Section 3. Index

English

A		
Accessory kit details	79 - 87	
Accessory kit index	78	
Acoustic exhaust silencer	159	
Air cleaner	88 - 100	
Alternator	115, 117	
C		
Camshaft	27	
Circuit breaker kit	190	
Clutch fittings	103	
Crankcase	11, 13	
Crankcase breather - LPWT4	71	
Crankshaft	23	
Crankshaft extension	101	
Crankshaft pulley and belt	60, 61, 117	
Cylinder head and cover	37, 39, 41	
D		
Decarbonising joint sets	196	
Deep sump	15	
E		
Einleitung - Deutsch	5	
Electric start panel	187, 189	
Engine bearers	169	
Engine build details	7, 8	
Engine protection relay	191	
Excitation resistance	195	
Exhaust - flexible	165	
Exhaust adaptor	163	
Exhaust bend	164	
Exhaust flange joints	166	
Exhaust flanges	163	
Exhaust manifold profiles	68, 69	
Exhaust silencer	158 - 162	
Extended oil dipstick	153	
F		
Failure indicator lamp	195	
Fire pump belt guard	122	
Fire pump drive	111	
Flexible half coupling	102	
Flywheel and housing	105	
Flywheel disc drive adaptor	108	
Flywheel end spacer ring	106	
Flywheel housing	107	
Flywheel housing adaptor	106	
Fuel agglomerator	50 - 52	
Fuel control solenoid	137 - 142	
Fuel control solenoid fittings	143	
Fuel filter	49	
Fuel injector and pipes	55 - 57	
Fuel lift pump	45 - 48	
Fuel pump	53	
Fuel tank	121	
G		
Gauges, senders and meters	167	
Gear end cover	42 - 44	
Governor linkage and controls	31 - 33	
Governor weights and speeder springs	28 - 29	
H		
Heat baffle	166	
Heater connection kit	112	
Heater plug	118	
High level oil filler	152	
Hydraulic pump adaptor - flywheel end	128 - 131	
Hydraulic pump adaptor - gear end	132 - 134	
Hydraulic pump mounting bracket	136	
I		
Inlet manifold adaptor	63 - 67	
Introduction	4	
J		
Jockey pulley	109	
K		
Keyswitch	195	
L		
Lagging	126	
Leak-off hose kit	119	
M		
Manifolds	63 - 65	
Mechanical two speed control	151	
O		
Oil cooler	17, 19, 157	
Oil dipstick	21	
Oil distribution block	154	
Oil filter	16, 155	
Oil pressure switch	147	
Oil pump	14	
Overhaul joint Sets	197	
P		
Piston and connecting rod	25	
R		
Radiator and fan	171 - 182	
Radiator and fan guard	125	
Radiator fan	184	
Radiator mounting bracket	183	
Remote stop control	150	
S		
Service tools	198	
Silencer heat shield	123	
Speed control	34	
Starter motor	113	
Starter solenoid	193	
Starter solenoid and glow plug relay	192	
Sump drain	156	
T		
Turbocharger - LPWT4	73, 75	
Two speed solenoid	145 - 146	
V		
Variable speed control	149	
W		
Water pump and thermostat	59	
Water temperature switch	147	
Wiring looms	185	

Deutsch

A		L	
Abgasadapter	163	Lichtmaschine	115, 117
Abgasflansche	163, 166	Luffilter	88 - 100
Abgasrohrbögen	164		
Abgassammelrohr	68, 69	M	
Abgasschlauch - flexibel	165	Motorbauarten	7, 8
Abläßventil	156	Motorfüße	169
Anbaufansch Hydraulikpumpe steuerseitig	136		
Anbauteile Hubmagnet	143	N	
Anzeigen und Meßgeräte	167	Nockenwelle	27
Auspuffschalldämpfer	158 - 162		
D		O	
Dichtungssätze	196	Öldruckschalter	147
Drehzahlfeder	28 - 29	Ölfiler	16, 155
Drehzahlregelung	34	Ölkühler	17, 19 157
Drehzahlregler - 2 Drehzahlen	151	Ölpeilstab	21
Drehzahlverstellmagnet / 2 Drehzahlen	145 - 146	Ölpumpe	14
		Ölverteilerblock	154
E		Ölwanne - Tief	15
Einlaßkrümmer	63 - 67		
Einleitung	4	R	
Einspritzpumpe	53	Reglergestänge und Verstellung	31 - 33
Elastische Flanschkupplung	102	Reglergewichte	28 - 29
F			
Feuerlöschpumpenriemenschutz	122	S	
G		Schlüsselschalter	195
Glühkerze	118	Schutzrelais	191
Glühkerze	192	Schutzschalter	190
H		Schwungrad und Kühlluftgehäuse	105
Heizungsanschluß	112	Schwungradzwischenring	106 - 108
Hydraulisches Zubehör - Schwungradseitig ...	128 - 131	Spannrolle	109
Hydraulisches Zubehör - Stirnradseitig	132 - 134	Start panel	187, 189
I		Startermotor	113
Isolierung	126	Startmagnetschalter	193
K		Stirnradgetriebedeckel	42 - 44
Kabelbäume	185	Stopkabel (lose)	150
Kolben	25		
Kraftstoffbehälter	121	T	
Kraftstoffeinspritzdüse	55 - 57	Temperaturschalter	147
Kraftstoffförderpumpe	45 - 48	Turbolader - LPWT4	73, 75
Kraftstofffilter / Wasserabscheider	50 - 52		
Kraftstofffilter	49	V	
Kraftstoffleitungen	55 - 57	Variable Drehzahlregelungen	149
Kraftstoffsteuerung – Hubmagnet	137 - 142	Ventilator + Keilriemenschutz	125
Krümmen	63 - 65	Ventilator	184
Kühler	171 - 182	Verlängerter Öleinfüllstutzen	152
Kühlerhalterung	183	Verlängerter Ölpeilstab	153
Kupplungsanbauteile	103		
Kurbelgehäuse	11, 13	W	
Kurbelgehäuseentlüftung - LPWT4	71	Wärmeschutz – Schalldämpfer	123
Kurbelwelle	23	Wärmeschutzblech	166
Kurbelwellenverlängerung	101	Wartungswerkzeug	198
		Wasserpumpe	59
		Widerstand	195
		Z	
		Zubehörsätze	78 - 87
		Zylinderkopf	37, 39, 41

Italiano

A		P	
Accessori della frizione	103	Pesi del regolatore	28 - 29
Adattatore scarico	163	Pistone	25
Albero a camme	27	Pompa carburante	53
Albero a gomiti	23	Pompa d'alimentazione carburante	45 - 48
Alternatore	115, 117	Pompa dell'acqua	59
Anello raccordo del volano	106, 108	Pompa dell'olio	14
Apparecchiatura idraulica -		Pressostato dell'olio	147
Estremità distribuzione	132 - 134	Protezione cinghia pompa antincendio	122
Apparecchiatura idraulica -		Protezione trasmissione del ventilatore del	
Estremità volano	128 - 131	radiatore	125
Asta di livello	153	Puleggia tendicinghia	109
Attrezzi di manutenzione	198	Quadro avviamento elettrico	187, 189
B		R	
Basamento	11, 13	Radiatori	171 - 182
Blocco di distribuzione olio	154	Refrigeratore dell'olio	17, 19, 157
Bocchettone riempimento olio - Alto livello	152	Relè protezione	191
C		Resistenza	195
Cablaggio	185	Rivestimento	126
Candeletta ad incandescenza	118	Rivestimento silenziatore	123
Collegamento riscaldatore	112	S	
Collettore d'entrata	63 - 67	Semi-accoppiamento flessibile	102
Collettore scarico	68, 69	Serbatoio carburante	121
Collettori	63 - 65	Serie guarnizioni	196
Comandi velocità	34	Sfiato del basamento - LPWT4	71
Comandi velocità variabile	149	Silenziatore scarico	158 - 162
Controllo con solenoide due velocità	151	Solenoide a due velocità	145, 146
Coperchio distribuzione ingranaggi	42 - 44	Solenoide d'avviamento	193
Coppa profonda	15	Solenoide elettrostop	143
Curve scarico	164	Solenoide elettrostop controllo carburante	137 - 142
D		Staffa di supporto per pompa idraulica	136
Deflettore del calore	166	Stili di motore	7, 8
E		Supporti	169
Estensione albero a gomiti	101	T	
F		Tappo per svuotamento coppa olio	156
Filtri dell'aria	88 - 100	Telearresto	150
Filtro carburante	49	Testa cilindro e coperchio punterie	37, 39, 41
Filtro del carburante/Agglomeratore	50 - 52	Tiranteria e comandi del regolatore	31 - 33
Filtro dell'olio	16, 155	Tubi d'alimentazione	55 - 57
Flange scarico	163, 166	Tubo scarico - flessibile	165
I		Turbocompressore a gas di scarico - LPWT4 ..	73, 75
Indicatori e contatori	167	V	
Interruttore a chiavetta	195	Ventilatore del radiatore	184
Interruttore temperatura	147	Volano e protezione ventilatore	105, 107
Introduzione	5		
K			
Kit accessori	78 - 87		
M			
Manicotto per riduzione perdite	119		
Mensola di supporto radiatore	183		
Motorino avviamento	113		
Motorino avviamento, alternatore e			
candelette preriscaldamento	192		

Français

A		M	
Adaptateur d'échappement	163	Manocontact de pression d'huile	147
Alternateur	115, 117	Masselottes centrifuges de régulateur	28 - 29
Anneau d'adaptation sur volant	108	Modèles des moteurs	7, 8
Arbre à cames	27	O	
Arrêt à distance	150	Outils pour l'entretien moteur	198
B		P	
Bloc de distribution d'huile moteur	154	Patte de fixation du radiateur	183
Bloc moteur	11, 13	Pièces de montage de solénoïde d'arrêt	143
Bougie de préchauffage	118	Pièces de montage pour embrayage	103
Brides d'échappement	163, 166	Pipe d'échappement - flexible	165
C		Piston	25
Carter de distribution	42 - 44	Pochette de joints	196, 197
Carter d'huile à puits profond	15	Pompe à eau	59
Collecteur d'admission	63 - 67	Pompe à huile	14
Collecteur d'échappement	68, 69	Pompe d'élévation de combustible	45 - 48
Collecteurs	63 - 65	Pompe d'injection	53
Contacteur à clé	195	Poulie jockey	109
Contrôle deux vitesses	151	Prise de chauffage	112
Contrôles de vitesse	34	Protecteur pour courroie de pompe à incendie	122
Contrôles de vitesse variables	149	Protecteur pour double courroie de pompe à incendie	111
Coudes d'échappement	164	Protection de ventilateur	125
Coupe circuit	190	R	
Culasse et couvre-culasse	37, 39, 41	Radiateurs	171 - 182
D		Refroidisseur d'huile	17, 19, 157
Défecteur de chaleur	166	Relais de protection de démarreur	191, 192
Démarreur	113	Remplissage d'huile rehaussé	152
Demi-accouplement élastique	102	Reniflard de carter - LPWT4	71
E		Réservoir à combustible	121
Enveloppe calorifugée	126	Résistance	195
Équipement hydraulique - côté distribution ..	132 - 134	Ressort de régulateur	28 - 29
Équipement hydraulique - côté volant	128 - 131	S	
Extension d'arbre	101	Sécurité de température	147
F		Silencieux d'échappement	158 - 162
Faisceaux de câblage	185	Solénoïde d'arrêt	137 - 142
Filtre à combustible	49	Solénoïde de démarreur	193
Filtre à combustible/Filtre à combustible décanteur d'eau	50 - 52	Solénoïde deux vitesses	145 - 146
Filtre à huile	16, 155	Support de pompe hydraulique	136
Filtres à air	88 - 100	Supports moteur	169
I		T	
Indicateurs et compteurs	167	Tableau de démarrage électrique	187, 189
Injecteur	55 - 57	Timonerie et commandes de régulateur	31 - 33
Introduction	5	Tôle de protection - silencieux d'échappement	123
J		Turbocompresseur - LPWT4	73, 75
Jauge de niveau d'huile	21	V	
Jauge de niveau d'huile réhaussée	153	Ventilateur	184
K		Vilebrequin	23
Kit de vidange d'huile	156	Volant et carter volant	106 - 107
Kit tuyau retour gasoil	119		
Kits d'accessoires	78 - 87		

Español

A		H	
Accesorios solenoide del control de combustible ..	143	Herramientas de servicio	198
Accionamiento de doble correa de bomba de incendios	122	I	
Adaptador de colector	63 - 67	Interruptor de presión de aceite	147
Adaptador de escape	163	Interruptor de temperatura	147
Aislamiento	126	Introducción	6
Alternador	115, 117	Inyector de combustible	55 - 57
Amortiguador térmico - silencioso	166	J	
Aro adaptador de volante	106, 108	Juegos de uniones	196, 197
B		K	
Barrera térmica - silencioso	123	Kit de manguera de sobrante	119
Bloque de distribución de aceite	154	Kits de accesorios	78 - 87
Bobinas de cables	185	L	
Bomba de aceite	14	Llave de arranque	195
Bomba de agua	59	Llenador de aceite - alto nivel	152
Bomba de combustible	53	M	
Bomba de elevación de combustible	45 - 48	Medio acoplador flexible	102
Bridas de escape	163, 166	Motor de arranque	113
C		Muelle de velocímetro	28 - 29
Calibres y contadores	167	P	
Cárter	11, 13	Panel de arranque eléctrico	187, 189
Cigüeñal	23	Pesos de acelerador	28 - 29
Colector de escape	68, 69	Pistón	25
Colector de lubricante - profundo	15	Polea tensora	109
Colectores	63 - 65	R	
Conexión de calentador	112	Radiadores	171- 182
Conexiones de acelerador y controles	31 - 33	Refrigerador de aceite	17, 19, 157
Construcciones de motor	7, 8	Relé de protección	191, 192
Control de velocidad - doble	151	Resistencia	195
Controles de velocidad	34	Respiradero de cárter - LPWT4	71
Controles de velocidad variable	149	S	
Cubierta de extremo de engranajes	42 - 44	Silencioso de escape	158 - 162
Culata de cilindros y cubierta	37, 39, 41	Solenoide de arranque	193
Curvas de escape	164	Solenoide de control de combustible	137 - 142
D		Solenoide de doble velocidad	145 - 146
Disyuntor	190	Soporte de montaje de la bomba hidráulica	136
E		Soporte de montaje de radiador	183
Eje de levas	27	Soportes	169
Enchufe de calentador	118	Stop remoto	150
Equipo hidráulico - extremo de engranajes... ..	132 - 134	T	
Equipo hidráulico - extremo de volante	128 - 131	Tanque de combustible	121
Extensión de cigüeñal	101	Tubos de escape - flexibles	165
F		Turbocargador - LPWT4	73, 75
Fijaciones de embrague	103	V	
Filtro de aceite	16, 155	Valvula de purga del carter	156
Filtro de combustible	49	Varilla indicadora	21
Filtro de combustible/aglomerador	50 - 52	Varilla indicadora de aceite extendida	153
Filtros de aire	88 - 100	Ventilador de radiador	184
G		Volante y carcasa	105, 107
Guarda de correa de bomba de incendios	122		
Guarda de ventilador de radiador	125		

Nederland

A		O	
Afstandsbediening voor stopzetten	150	Oliedistributieblok	154
Aftapkraan oliepan	156	Oliedrukschakelaar	147
B		Oliefilter	16, 155
Bediening met twee snelheden	151	Oliekoeler	17, 19, 157
Beschermrandstopfomp	53	Oliepan - diep	15
Brandstoftank	121	Oliepomp	14
Brandstofzuigpomp	45 - 48	Olievulpunt - hoog niveau	152
C		P	
Carterventilatie - LPWT4	71	Pakket accessoires	78 - 87
Centrifugaalgewichten reguleur	28, 29	Pakkingset	196, 197
Cilinderkop en kap	37, 39, 41	Peilstok	21
Connector verwarmingsinrichting	112	R	
D		Radiatoren	171 - 182
Deksel Tandwieleind	42 - 44	Radiatorventilator	184
Dragers	169	S	
E		Sleutelschakelaar	195
Elektromagneet met twee snelheden	145 - 146	Snelheidscontrole - variabel	34
Elektromagnetische onderdelen		Stangoverbrenging en bediening reguleur	31 - 33
brandstofcontrole	143	Starter elektromagneet	192, 193
F		Startmotor	113
Flexibele halve koppeling	102	Startpaneel - elektrisch	187, 189
G		Steunpoelie	109
Gereedschappen voor servicebeurt	198	T	
Gloeibougje	118	Temperatuurschakelaar	147
Hydraulische uitrusting - tandwieleinde	132 - 134	Toerentalveer	
Hydraulische uitrusting - vliegwieleinde	128 - 131	28, 29
I		Turbocharger - LPWT4	73, 75
Inlaat verdeelstuk	63 - 67	Tweeriemaandrijving brandpomp	111
Instrumenten en meters	167	U	
Introductie	6	Uitlaatbochtstuk	164
Isolatiemateriaal	126	Uitlaatflenzen	163, 166
K		Uitlaatgeluid	9
Kabelboom	185	Uitlaatverdeelstukadapters	163
Koppelingonderdelen	103	V	
Krukas	23	Variabele snelheidsbediening	149
Krukasverlengstuk	101	Verdeelstukken	63 - 65
Krukkast	11, 13	Verlengde oliepeilstok	153
M		Vliegwieladapterring	106, 108
Montagesteun hydraulische pomp	136	Volante y carcasa	105, 107
Montagesteun radiator	183	W	
Motorversies	7, 8	Warmte-deflector - geluidsdemper	166
N		Waterpomp	59
Nokkenas	27	Weerstand	195
		Wisselstroomdynamo	115 - 117
		Z	
		Zuiger	25

CALIFORNIA

Proposition 65 Warning

Engine exhaust and some of its constituents are known to the State of California to cause cancer, birth defects, and other reproductive harm.



UK

Lister Petter Limited, Dursley, Gloucestershire GL11 4HS England
Tel: +44 (0)1453 544141; Fax: +44 (0)1453 546732;
E-mail: sales@lister-petter.co.uk <http://www.lister-petter.co.uk>



Technical Library

<http://engine.od.ua>

