

## **Index**

## **Introduction**

**English**



**Français**



**Deutsch**



**Español**



**Italiano**



## Introduction - English

The purpose of this Master Parts Manual is to give a record of the parts used on Lister-Petter LPA engines together with alterations and modifications that have been effected.

Main bearings and big end bearings are available undersize and pistons and rings are available oversize. Piston rings are only supplied as a complete set and pistons are supplied complete with rings, gudgeon pin and circlips.

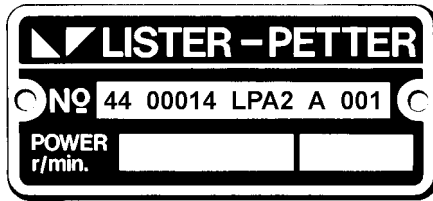
Due to continued development and improvement it is quite possible that a part purchased may not completely resemble that illustrated. Not all items are illustrated and if an item is listed without a part number it is only available as part of an assembly. Although a part number may be shown, the item may not be available on its own but as an assembly. Items that are shown indented under an entry are included in, and form part of an assembly.

To help the user identify parts, most lists have an illustration with the individual parts given the same item number reference as appears in the list. Care should be taken to ensure the correct illustration is being referred to.

Replacement parts should be ordered by quoting the Part Number, not the illustration item number, and the engine serial number.

Each engine has a unique serial number which is stamped on a plate attached to the air cowling. It is necessary for this serial number to be identified before using this manual to ensure the part being requested is correct for the particular engine. Where the Build Number is preceded by a 9 this indicates that the engine is either of a non-standard configuration, or contains non-standard parts or accessories.

### Engine Serial Number



#### Serial Number Code

- 44 ..... Year of manufacture code
- 00014 ..... Consecutive number of engine
- LPA2 ..... Model
- A ..... Anti-clockwise rotation
- 001 ..... Build

## CAUTION

*Parts that have not been approved for use on LPA engines cannot be relied upon for correct material, dimensions or finish.*

## Introduction - Français

Ce Manuel des pièces constitue un dossier présentant les pièces utilisées sur les moteurs LPA Lister-Petter ainsi que les changements et modifications qui ont été effectués.

Les paliers et les coussinets de bielle sont disponibles minorés et les pistons et les segments sont disponibles majorés. Les segments de piston ne sont fournis que sous forme de jeu complet et les pistons sont fournis dotés de segments, d'axe et de circlips.

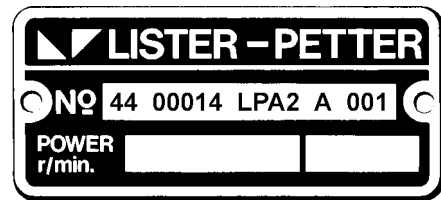
En raison d'une politique de développement et d'amélioration permanents, il est tout à fait possible qu'une pièce achetée puisse ne pas entièrement ressembler à celle illustrée. Ce ne sont pas tous les articles qui sont illustrés et, si un article est listé sans numéro, il n'est disponible que comme partie d'un ensemble. Bien qu'un numéro puisse être indiqué, l'article peut ne pas être disponible tout seul, mais sous forme d'ensemble. Les articles qui sont mis en retrait sous une entrée sont inclus dans un ensemble et font partie de ce dernier.

Afin d'aider l'utilisateur à identifier les pièces, la plupart des listes comportent une illustration, les pièces individuelles étant affectées de la même référence que celle figurant sur la liste. Il faut veiller à se référer à la bonne illustration.

Les pièces de rechange devraient être commandées en indiquant le numéro de la pièce, et non le numéro de l'illustration, et le numéro d'ordre du moteur.

Chaque moteur comporte un numéro d'ordre unique qui est gravé sur une plaque attachée au capot. Il est nécessaire de vérifier ce numéro d'ordre avant d'utiliser ce manuel pour veiller à ce que la pièce demandée soit correcte pour le moteur particulier. Lorsque le numéro de construction est précédé d'un 9, cela indique que le moteur est d'une configuration non standard, ou contient des pièces ou accessoires non standards.

### Plaque de numéro d'ordre



#### Code de numéro d'ordre

- 44 ..... Code de l'année de fabrication
- 00014 ..... Numéro consécutif du moteur
- LPA2 ..... Modèle
- A ..... Sens antihoraire
- 001 ..... Modèle du moteur

## ATTENTION

*On ne peut pas se fier aux matériaux, dimensions ou fini des pièces qui ne sont pas homologuées pour utilisation sur les moteurs LPA.*

## Einleitung - Deutsch

In diesem Teilehauptbuch sollen die bei Lister-Petter Motoren LPA zur Anwendung kommenden Teile sowie die daran vorgenommenen Änderungen und Modifikationen aufgeführt werden.

Hauptlager und Pleuelfußlager können mit Untermaß geliefert werden, Kolben und Kolbenringe mit Übermaß. Kolbenringe werden nur satzweise geliefert, Kolben komplett mit Ringen, Kolbenbolzen und Sicherungsringen.

Angesichts fortgesetzter Weiterentwicklungen und Verbesserungen kann es vorkommen, daß ein gekauftes Teil nicht immer ganz dem abgebildeten gleicht.

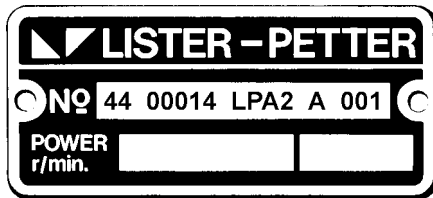
Nicht alle Teile sind abgebildet, und wenn ein Teil ohne Teilnummer aufgeführt wird, wird es nur als Teil einer Baugruppe geliefert. Auch wenn eine Teilnummer angegeben ist, kann das betreffende Teil ggf. nicht allein, sondern nur als Baugruppe gekauft werden. Eingerückte Teile unter einer Eintragung gehören zu und bilden einen Teil einer Baugruppe.

Um dem Benutzer die Identifizierung von Teilen zu erleichtern, kommen die meisten Listen mit Abbildung, und die Einzelteile haben die gleiche Kennnummer wie in der Liste. Es ist daher darauf zu achten, daß immer auf das richtige Bild verwiesen wird.

Bei der Bestellung von Ersatzteilen ist nicht die Kennnummer der Abbildung, sondern die Teilnummer und die Seriennummer des Motors anzugeben.

Jeder Motor hat seine eigene Seriennummer, die auf einem Schild an der Luftkanalverkleidung eingestanzt ist. Diese Seriennummer ist vor Benutzung dieses Buches zu ermitteln, um sicherzustellen, daß das richtige Teil für den betreffenden Motor bestellt wird. Wenn der Bauartnummer eine 9 vorausgeht, ist der Motor entweder eine Sonderkonfiguration, oder er enthält nicht serienmäßige Teile und Zubehör.

### Motorseriennummer



Seriennummerncode  
 44 ..... Baujahr  
 00014 ..... Seriennummer  
 LPA2 ..... Typ  
 A ..... Linksdrehung  
 001 ..... Bauart

## ⚠ VORSICHT

*Wenn Sie Teile bestellen, die nicht für Motoren LPA zugelassen sind, können Sie sich nicht auf die richtigen Werkstoffe, Abmessungen und Ausführung verlassen.*

## Introduccion - Español

El objeto de este Manual de Piezas Prototipo es dar una descripción de las piezas usadas en los motores de Lister-Petter LPA, junto a las modificaciones y alteraciones que se hayan efectuado.

Los cojinetes principales y los cojinetes de biela están disponibles en tamaños reducidos y los pistones y los aros de pistón en tamaños ampliados. Los aros de se suministran exclusivamente como juegos completos y los pistones se proporcionan completos con muñequillas y fiadores de perno.

Debido al continuo desarrollo y perfeccionamiento es muy posible que se adquiera alguna pieza que no asemejara totalmente a la ilustrada.

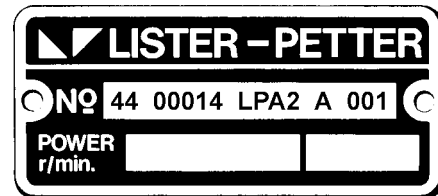
No todos los artículos tienen ilustración y si alguno figurara en lista y no tuviera número de pieza, es por que sólo está disponible como parte de una unidad completa. Aunque figurara el número de pieza, pudiera ser también que no estuviera disponible solo, sino como parte de una unidad completa. Los artículos que figuran sangrados debajo de una entrada están incluidos y forman parte de una unidad completa.

Con objeto de ayudar al usuario a identificar las piezas, la mayoría de las listas tienen una ilustración en la que las piezas individuales tienen el mismo número de referencia de artículo que el que aparece en la lista.

Para ordenar piezas de repuesto deberá citarse el Número de Pieza, no el número del artículo en la ilustración, y el Número de Serie del Motor.

Cada motor tiene un número de serie único, que lleva grabado en una placa fijada a la cubierta del aire. Resulta necesario comprobar el número de serie antes de hacer uso de este manual para asegurarse de que la pieza requerida es la adecuada para el motor del que se trate en particular. En los casos en los que el Número de Construcción vaya precedido de un 9, esto indica bien que el motor no es de configuración prototipo o bien que contiene piezas o accesorios que no lo son.

### Placa de Número Serial



Código de Número de Serial  
 44 ..... Año  
 00014 ..... Número consecutivo de motor  
 LPA2 ..... Modelo  
 A ..... Rotación antihorario  
 001 ..... Construcción de Motor

## ⚠ PRECAUCION

*No se puede tener confianza en que las piezas que no hayan sido aprobadas para usarse en LPA sean del material correcto o tengan las dimensiones o acabado apropiados.*

## Introduzione - Italiano

Lo scopo di questo Manuale dei Pezzi Principali è quello di dare una documentazione dei pezzi usati sui motori Lister-Petter LPA, assieme alle variazioni e modifiche che sono state effettuate.

I cuscinetti principali e i cuscinetti di biella sono disponibili minorati, mentre i pistoni e gli anelli sono disponibili maggiorati. Gli anelli dei pistoni sono forniti solo come gruppo completo e i pistoni sono completi di anelli, spinotto e anelli elastici di arresto.

A causa della linea di continuo sviluppo e perfezionamento, è possibile che un pezzo acquistato non sia esattamente come quello illustrato.

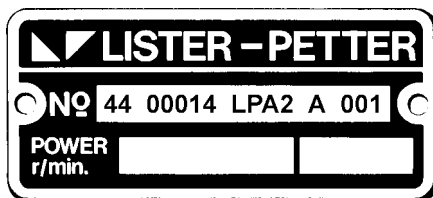
Non tutti gli articoli sono illustrati e se un articolo è elencato senza un numero categorico, è disponibile solo come parte di un complessivo. Anche quando un numero categorico è indicato, l'articolo non è necessariamente disponibile da solo, ma come complessivo. Gli articoli che sono indicati rientrati sotto un titolo sono inclusi in un complessivo e ne fanno parte.

Per aiutare l'utente ad identificare i pezzi, la maggior parte degli elenchi ha un'illustrazione con i pezzi individuali ai quali viene dato lo stesso numero di riferimento del pezzo che appare sull'elenco. Si dovrà fare attenzione di consultare l'illustrazione corretta.

I pezzi di sostituzione dovranno essere ordinati citando il numero categorico, non il numero d'articolo dell'illustrazione, e il numero di serie del motore.

Ciascun motore ha un numero di serie individuale che è stampato su una piastra attaccata alla cappottatura dell'aria. E' necessario identificare questo numero di serie prima di usare questo manuale per accertarsi che il pezzo richiesto sia corretto per il particolare motore. Quando il numero di costruzione è preceduto da un 9, ciò indica che il motore o presenta una configurazione non standard, o contiene pezzi o accessori non standard.

### Numero di serie del motore



Seriennummercode

44 ..... Codice anno di fabbricazione  
 00014 ..... Numero consecutivo di motore  
 LPA2 ..... Modello  
 A ..... Rotazione in senso antiorario  
 001 ..... Costruzione del motore

## **⚠ ATTENZIONE**

*I pezzi il cui uso non è stato approvato per i motori LPA non sono affidabili quanto a materiale, dimensioni o finitura.*

## Index - English

### A

Accessory Kits .....	11
Accessory Kits (American) Lister-Petter Inc. ....	
Agglomerator .....	40-42
Air Cleaners .....	50-55
Air Cowling .....	44
Air Ducts .....	62
Air Shields and Baffles .....	45
Alternator .....	67
Anti-vibration Mountings - Marine .....	118
Axial Fan .....	44

### B

Battery Leads - Marine .....	69
Bearers - Marine .....	118
Bilge Pump - Marine .....	68

### C

Camshaft .....	24
Clutch Fittings .....	59
Connecting Rod .....	22
Coupling - Flexible .....	58
Crankcase .....	18
Crankshaft .....	22
Crankshaft Extension .....	56
Cylinder Head and Cover .....	30

### D

Deep Sump .....	21
Dipstick .....	18, 105
Drive Member .....	61

### E

Electric Start Panel .....	128-134
Engine Builds .....	16
Exhaust Adaptor .....	112
Exhaust Bends .....	114
Exhaust Fitting Kits .....	112
Exhaust Flanges .....	112
Exhaust Outlet - Flexible .....	115
Exhaust Silencer .....	110
Extended Oil Dipstick .....	105

### F

Fan - Axial .....	44
Fan Drive Guard .....	72-75
Flexible Half Coupling .....	58
Flexible Mounting .....	118
Flywheel and Housing .....	46, 61
Fuel Connections - Flexible .....	71
Fuel Control Solenoid .....	86-89
Fuel Filter/Agglomerator .....	39-42
Fuel Injector .....	43
Fuel Lift Pump .....	35-37
Fuel Pipes .....	43, 71
Fuel Pump .....	38
Fuel Pump Rack .....	26
Fuel Tank .....	70, 71

### G

Gauges and Meters .....	116
Gear End Cover .....	32-34
Gearbox Adaptors - Marine .....	120, 121
Gearbox Drive Members - Marine .....	120, 121
Gearboxes - Marine .....	121, 122
Governor Linkage and Controls .....	25, 26
Governor Speed Controls - Early Type .....	28
Governor Speed Controls - Later Type .....	29
Governor Weights .....	25
Guard - Fan Drive .....	72-75

### H

Heat Baffle - Silencer .....	110
Heat Shield - Silencer .....	76
Heater Plug .....	47, 68
Hour Recorder .....	116
Hydraulic Pump Adaptor .....	60, 78-85

### J

Jockey Pulley .....	64
Joint Sets .....	146

### K

Keyswitch .....	142
-----------------	-----

### L

Lagging - Manifold/Silencer .....	77
Leak-Off Hose Kit .....	71

### M

Main Bearings .....	18, 22
Manifolds .....	47-49
Morse Controls - Marine .....	102, 103

### O

Oil Distribution Block .....	106
Oil Drain Kit .....	108
Oil Filler - High Level .....	104
Oil Filter .....	18, 107
Oil Pressure Gauge .....	116
Oil Pressure Sender .....	96, 116
Oil Pressure Switch .....	96
Oil Pump .....	20
Oil Strainer .....	20

### P

Piston .....	22
Protection Relay .....	139

### R

Remote Stop .....	100
-------------------	-----

### S

Service Tools .....	147
Skin Fitting - Marine .....	115
Solenoid - Two Speed .....	90-94
Spacer Ring - Flywheel End .....	60
Speed Control - Governor .....	25, 26
Speed Controls .....	98, 101
Speed Controls - Early Type .....	28
Start Panel .....	134
Start Panels .....	128-132
Starter Motor .....	65, 66
Starter Solenoid .....	140
Sterngear and Couplings - Marine .....	144
Sump - Deep .....	21
Sump Drain Tap .....	108
Sump Pump - Marine .....	109

### T

Tachometer .....	116
Temperature Gauge .....	116
Temperature Gauge Sender .....	117
Temperature Switch .....	96
Tools .....	147

### V

Valves - Inlet and Exhaust .....	30
Variable Speed Controls .....	98
Voltmeter .....	116

### W

Warning Lamp .....	142
Wiring Looms .....	136-138

## Index - Français

<b>A</b>		<b>M</b>	
Accouplement - élastique .....	58	Manocontact de pression d'huile .....	96
Adaptateur d'échappement .....	112	Manomètre de pression d'huile .....	116
Adaptateurs pour inverseur marin .....	120, 121	Masselottes centrifuges de régulateur .....	25
Adaptateurs pour pompe hydraulique .....	60, 78-85	Modèles des moteurs .....	16
Alternateur .....	67	<b>O</b>	
Arbre à cames .....	24	Outils .....	147
Arrêt à distance .....	100	Outils pour l'entretien moteur .....	147
<b>B</b>		<b>P</b>	
Bielle .....	22	Paliers .....	18, 22
Bloc de distribution d'huile moteur .....	106	Pièces de montage pour échappement .....	112
Bloc moteur .....	18	Pièces de montage pour embrayage .....	59
Bougie de préchauffage .....	47, 68	Pièces de montage sur coque - marin .....	115
Brides d'échappement .....	112	Piston .....	22
<b>C</b>		Plaques de protection d'air	
Câbles de batterie - marin .....	69	chaud avec chicanes .....	45
Cadre d'entrée d'air .....	44	Plateau d'entraînement .....	61
Cadres de sortie d'air .....	62	Plateau d'entraînement pour	
Carter de distribution .....	32-34	inverseur marin .....	120, 121
Carter d'huile à puits profond .....	21	Plots élastiques - marin .....	118
Collecteurs .....	47-49	Pochette de joints .....	146
Commandes morse - marin .....	102, 103	Pompe à huile .....	20
Contacteur à clé .....	142	Pompe de cale - marin .....	68
Contrôle de vitesse - régulateur .....	25-29	Pompe de vidange de carter d'huile - marin .....	109
Contrôles de vitesse .....	28, 98, 101	Pompe d'élévation de combustible .....	35-37
Contrôles de vitesse variables .....	98	Pompe d'injection .....	38
Coudes d'échappement .....	114	Poulie jockey .....	64
Crémaillère de pompe d'injection .....	26	Protection de ventilateur .....	72-75
Crépine à huile .....	20	Protection ventilateur .....	72-75
Culasse et couvre-culasse .....	30	<b>R</b>	
<b>D</b>		Raccords de combustible - flexibles .....	71
Défecteur de chaleur - silencieux		Relais de protection de démarreur .....	139
d'échappement .....	110	Remplissage d'huile rehaussé .....	104
Démarreur .....	65, 66	Réservoir à combustible .....	70, 71
Demi-accouplement élastique .....	58	Robinet de vidange d'huile moteur .....	108
<b>E</b>		<b>S</b>	
Entretoise - côté volant .....	60	Sécurité de température .....	96
Enveloppe calorifugée pour		Silencieux d'échappement .....	110
collecteur/silencieux d'échappement .....	77	Silentbloc .....	118
Extension d'arbre .....	56	Solénoïde - deux vitesses .....	90, 92-94
<b>F</b>		Solénoïde d'arrêt .....	86-91
Faisceaux de câblage .....	136-138	Solénoïde de démarreur .....	140
Filtre à combustible décanteur d'eau .....	40-42	Sonde de pression d'huile .....	96, 116
Filtre à combustible/Filtre à combustible		Sonde de prise de température .....	117
décanteur d'eau .....	39-42	Sortie d'échappement - flexible .....	115
Filtre à huile .....	18, 107	Soupapes - d'admission et d'échappement .....	30
Filtres à air .....	50-55	Supports moteur - marin .....	118
<b>H</b>		<b>T</b>	
Horamètre .....	116	Tableau de démarrage électrique .....	128-134
<b>I</b>		Tableaux de démarrage .....	128-134
Indicateurs et compteurs .....	116	Tachymètre .....	116
Injecteur .....	43	Thermomètre .....	116
Inverseur marin .....	121, 122	Timonerie et commandes de régulateur .....	25, 26
<b>J</b>		Tôle de protection - silencieux d'échappement .....	76
Jauge de niveau d'huile .....	18, 105	Tuyau de retour au réservoir .....	71
Jauge de niveau d'huile rehaussée .....	105	Tuyaux d'alimentation de combustible .....	43, 71
<b>K</b>		<b>V</b>	
Kits d'accessoires .....	11-15	Ventilateur axial .....	44
Kits d'accessoires (Etats-Unis) Lister-Petter Inc. ....		Vilebrequin .....	22
<b>L</b>		Volant et carter volant .....	46, 61
Lampe de défaut .....	142	Voltmètre .....	116
Ligne d'arbre et accouplement - marin .....	144		

## Sachverzeichnis - Deutsch

<b>A</b>		<b>N</b>	
Abgasadapter .....	112	Nockenwelle .....	24
Abgasanbauteile .....	112	<b>O</b>	
Abgasflansche .....	112	Ölablaßhahn - Schmierung .....	108
Abgasrohrbögen .....	114	Ölabsaugpumpe - Marine .....	109
Anzeigen und Meßgeräte .....	116	Öldruckanzeige .....	116
Auspuffschalldämpfer .....	110	Öldruckgeber .....	96, 116
Axial - Gebläse .....	44	Öldruckschalter .....	96
Axialgebläse .....	44	Ölfilter .....	18, 107
<b>B</b>		Ölpeilstab .....	18, 105
Batterie Kabel - Marine .....	69	Ölpumpe .....	20
Betriebsstundenzähler .....	116	Ölsieb .....	20
Bilgenpumpe - Marine .....	68	Ölverteilerblock .....	106
<b>D</b>		Ölwanne tief .....	21
Dichtungssätze .....	146	<b>P</b>	
Distanzring - Schwungradseitig .....	60	Pleuelstange .....	22
Drehzahlmesser .....	116	<b>R</b>	
Drehzahlregelung .....	28, 98, 101	Regler - Drehzahlregelung .....	25-29
Drehzahlverstellmagnet (2 Drehzahlen) .....	90, 92-94	Reglergestänge und Verstellung .....	25, 26
<b>E</b>		Reglergewichte .....	25
Einspritzpumpe .....	38	Rücklaufleitung .....	71
Einspritzpumpenregelstange .....	26	<b>S</b>	
Elastische Flanschkupplung .....	58	Schlüsselschalter .....	142
Elastische Kupplung .....	58	Schutzrelais .....	139
<b>G</b>		Schwing Metalle Marine .....	118
Gebläseschutz .....	72-75	Schwingmetalle .....	118
Getriebe - Marine .....	121, 122	Schwungrad und Gehäuse .....	46, 61
Getriebeadapter -Marine .....	120, 121	Spannrolle .....	64
Getriebeanbauteile - Marine .....	120, 121	Spannungsanzeige .....	116
Glühkerze .....	47, 68	Start Panel .....	128-134
<b>H</b>		Startermotor .....	65, 66
Hauptlager .....	18, 22	Startmagnetschalter .....	140
Hydraulikpumpenadapter .....	60, 78-85	Stirnradgetriebedeckel .....	32-34
<b>I</b>		Stopkabel (lose) .....	100
Isolierung - Krümmer/Schalldämpfer .....	77	<b>T</b>	
<b>K</b>		Temperaturanzeige .....	116
Kabelbäume .....	136-138	Temperaturgeber .....	117
Kapselungshaltepunkte - Marine .....	115	Temperaturschalter .....	96
Kolben .....	22	<b>V</b>	
Kraftstoffbehälter .....	70, 71	Variable Drehzahlregelungen .....	98
Kraftstoffeinspritzdüse .....	43	Ventile - Einlaß- und Auslaß- .....	30
Kraftstoffförderpumpe .....	35-37	Verlängerter Öleinfüllstutzen .....	104
Kraftstofffilter / Wasserabscheider .....	39-42	Verlängerter Ölpeilstab .....	105
Kraftstoffleitungen .....	43, 71	<b>W</b>	
Kraftstoffleitungen - Flexibel .....	71	Wärmeschutz - Schalldämpfer .....	76
Kraftstoffsteuerung - Hubmagnet .....	86-71	Wärmeschutzblech - Schalldämpfer .....	110
Krümmer .....	47-49	Warnlampe .....	142
Kupplungen + Wellenanlage - Marine .....	144	Wartungswerkzeug .....	147
Kupplungsanbauteile .....	59	Wasserabscheider .....	40-42
Kurbelgehäuse .....	18	Wellrohr .....	115
Kurbelwelle .....	22	Werkzeuge .....	147
Kurbelwellenverlängerung .....	56	<b>Z</b>	
<b>L</b>		Zubehörsätze .....	11-15
Lichtmaschine .....	67	Zubehörsätze (USA) Lister-Petter Inc. ....	
Luftfilter .....	50-55	Zylinderkopf und Ventildeckel .....	30
Lufführung .....	44		
Lufführungen .....	62		
Luftschilder und Leitbleche .....	45		
<b>M</b>			
Mitnehmer .....	61		
Morsesteuerung - Marine .....	102, 103		
Motorbauarten .....	16		
Motorfüße Marine .....	118		

## Indice - Español

<b>A</b>	
Acoplador - Flexible .....	58
Adaptador de Escape .....	112
Adaptadores de Bomba Hidráulica .....	60, 78-85
Adaptadores de Caja de Cambios - Marina .....	120, 121
Aglomerador .....	40-42
Aislamiento - Colector/Silenciador .....	77
Alternador .....	67
Amortiguador Térmico - Silencioso .....	110
Aro Espaciador - Extremo de Volante .....	60
<b>B</b>	
Barrera Térmica - Silencioso .....	76
Barreras y Amortiguadores de Aire .....	45
Bloque de Distribución de Aceite .....	106
Bobinas de Cables .....	136-138
Bomba de Aceite .....	20
Bomba de Colector de Lubricante - Marina .....	109
Bomba de Combustible .....	38
Bomba de Elevación de Combustible .....	35-37
Bomba de Sentina - Marina .....	68
Bridas de Escape .....	112
<b>C</b>	
Cables de Batería - Marina .....	69
Cajas de Cambios - Marina .....	121, 122
Calibres y Contadores .....	116
Cárter .....	18
Cigüeñal .....	22
Cojinetes Principales .....	18, 22
Colador de Aceite .....	20
Colector de Lubricante Profundo .....	21
Colectores .....	47-49
Conductos de Aire .....	62
Conexiones de Acelerador y Controles .....	25, 26
Conexiones de Combustible - Flexibles .....	71
Construcciones de Motor .....	16
Contador de Horas .....	116
Control de Velocidad - Regulador .....	25-29
Controles de Velocidad .....	28, 98, 101
Controles de Velocidad Variable .....	98
Controles Morse - Marina .....	102, 103
Cremallera de Bomba de Combustible .....	26
Cubierta de Extremo de Engranajes .....	32-34
Culata de Cilindros y Cubierta .....	30
Curvas de Escape .....	114
<b>E</b>	
Eje de Levas .....	24
Enchufe de Calentador .....	47, 68
Engranaje de Popa y Acopladores - Marina .....	144
Enviador de Presión de Aceite .....	96, 116
Enviador de Termómetro .....	117
Extensión de Cigüeñal .....	56
<b>F</b>	
Fijación de Forro - Marina .....	115
Fijaciones de Embrague .....	59
Fijaciones de Escape .....	112
Filtro de Aceite .....	18, 107
Filtro de Combustible/Aglomerador .....	39-42
Filtros de Aire .....	50-55
<b>G</b>	
Guarda de Ventilador .....	72-75
<b>H</b>	
Herramientas .....	147
Herramientas de Servicio .....	147
<b>I</b>	
Interruptor de Presión de Aceite .....	96
Interruptor de Temperatura .....	96
Inyector de Combustible .....	43
<b>J</b>	
Juegos de Uniones .....	146
<b>K</b>	
Kits de Accesorios .....	11-15
Kits de Accesorios (EE.UU.) Lister-Petter Inc. ....	
<b>L</b>	
Lámpara de Advertencia .....	142
Llave de Arranque .....	142
Llenador de Aceite - Alto Nivel .....	104
<b>M</b>	
Medio Acoplador Flexible .....	58
Miembro de Accionamiento .....	61
Miembros de Accionamiento de Caja de Cambios - Marina .....	120, 121
Montura Flexible .....	118
Monturas antivibración - Marina .....	118
Motor de Arranque .....	65, 66
<b>P</b>	
Panel de Arranque Eléctrico .....	128-134
Paneles de Arranque .....	128-134
Parrilla de Aire .....	44
Pesos de Acelerador .....	25
Pistón .....	22
Polea Tensora .....	64
Presiómetro de Aceite .....	116
<b>R</b>	
Relé de Protección .....	139
<b>S</b>	
Salida Externa - Flexible .....	115
Silencioso de Escape .....	110
Solenoide - Dos Velocidades .....	90, 92-94
Solenoide de Arranque .....	140
Solenoide de Control de Combustible .....	86-91
Soportes - Marina .....	118
Stop Remoto .....	100
<b>T</b>	
Tacómetro .....	116
Tanque de Combustible .....	70, 71
Tapón de Drenaje de Aceite .....	108
Termómetro .....	116
Tuberías de Combustible .....	43, 71
Tubo Contra Derrame .....	71
<b>V</b>	
Válvulas - Admisión y Escape .....	30
Varilla de Acoplamiento .....	22
Varilla Indicadora .....	18, 105
Varilla Indicadora de Aceite Extendida .....	105
Ventilador Axial .....	44
Volante y Carcasa .....	46, 61
Voltímetro .....	116



## Indice - Italiano

<b>A</b>		<b>M</b>	
Accessori della frizione .....	59	Manometro olio .....	116
Accessori di rivestimento - Marini .....	115	Membri trasmissione cambio- Marini .....	120, 121
Accessori scarico .....	112	Membro di trasmissione .....	61
Accoppiamento - Flessibile .....	58	Motorino avviamento .....	65, 66
Adattatore del cambio - Marino .....	120, 121	<b>P</b>	
Adattatore scarico .....	112	Pesi del regolatore .....	25
Adattatori della pompa idraulica .....	60, 78-85	Pistone .....	22
Agglomeratore .....	40-42	Pompa carburante .....	38
Albero a camme .....	24	Pompa d'alimentazione carburante .....	35-37
Albero a gomiti .....	22	Pompa dell'olio .....	20
Alternatore .....	67	Pompa di sentina - Marina .....	68
Anello distanziatore - Estremità volano .....	60	Pompa pozzetto - Marina .....	109
Asta di livello .....	18, 105	Pressostato dell'olio .....	96
Asta di livello estesa dell'olio .....	105	Protezione - Trasmissione del ventilatore .....	72-75
Attrezzi .....	147	Protezione del calore - Silenziatore .....	76
Attrezzi di manutenzione .....	147	Protezione trasmissione ventilatore .....	72-75
<b>B</b>		Protezioni e deflettori dell'aria .....	45
Basamento .....	18	Puleggia tendicinghia .....	64
Biella .....	22	<b>Q</b>	
Blocco di distribuzione olio .....	106	Quadri avviamento .....	128-134
Bocchettone riempimento olio - Alto livello .....	104	Quadro avviamento elettrico .....	128-134
<b>C</b>		<b>R</b>	
Cablaggio .....	136-138	Rastrelliera pompa carburante .....	26
Cambi - marini .....	121, 122	Relè protezione .....	139
Candeletta ad incandescenza .....	47, 68	Rivestimento - Collettore/Silenziatore .....	77
Cavi Batteria - Marini .....	69	<b>S</b>	
Collegamenti carburante - Flessibili .....	71	Semi-accoppiamento flessibile .....	58
Collettori .....	47-49	Serbatoio carburante .....	70, 71
Comandi Morse - Marini .....	102, 103	Serie guarnizioni .....	146
Comandi velocità .....	28, 98, 101	Silenziatore scarico .....	110
Comandi velocità variabile .....	98	Solenoide - Due velocità .....	90, 92-94
Comando velocità - Regolatore .....	25-29	Solenoide d'avviamento .....	140
Condotti di ventilazione .....	62	Solenoide elettrostop controllo carburante .....	86-91
Contaore .....	116	Spia d'allarme luminosa .....	142
Coperchio distribuzione ingranaggi .....	32-34	Stili di motore .....	16
Copertura pneumatica .....	44	Supporti - Marini .....	118
Coppa olio profonda .....	21	Supporti anti-vibrazioni - Marini .....	118
Coppa profonda .....	21	Supporto flessibile .....	118
Curve scarico .....	114	<b>T</b>	
Cuscinetti principali .....	18, 22	Tachimetro .....	116
<b>D</b>		Tappo scolo olio - lubrificante .....	108
Deflettore del calore - Silenziatore .....	110	Telearresto .....	100
<b>E</b>		Testa cilindro e coperchio punterie .....	30
Estensione albero a gomiti .....	56	Tiranteria e comandi del regolatore .....	25, 26
<b>F</b>		Trasmettitore indicatore della temperatura .....	117
Filtri dell'aria .....	50-55	Trasmettitore pressione olio .....	96, 116
Filtro del carburante/Agglomeratore .....	39-42	Tubi d'alimentazione .....	43, 71
Filtro dell'olio .....	18, 20, 107	Tubo di perdita .....	71
Flange scarico .....	112	<b>U</b>	
<b>I</b>		Uscita scarico - flessibile .....	115
Indicatore della temperatura .....	116	<b>V</b>	
Indicatori e contatori .....	116	Valvole - Entrata ed uscita .....	30
Ingranaggio con		Ventilatore assiale .....	44
gambo e accoppiamenti - Marini .....	144	Volano e alloggiamento .....	46, 61
Iniettore carburante .....	43	Voltmetro .....	116
Interruttore a chiavetta .....	142		
Interruttore temperatura .....	96		
<b>K</b>			
Kit accessori .....	11-15		
Kit accessori (Stati Uniti) Lister-Petter Inc. ....			



## Accessory Kits

Some accessory kits are not compatible with others or suitable for all engine builds.

In some instances more than one accessory kit code is included in the listings on a page.

In these cases care must be taken to check the details given in 'Description of Accessory Kit' to help identify the kit items needed, as more items than are actually required in a specific accessory kit may be listed.

### Adaptors

Code	Description of Accessory Kit	Kit Part Number	Page
CB	SAE5 flywheel housing spacer ring .....	750-10481 .....	60
CC	SAE5 long bellhousing - Builds 37 & 38 .....	750-14740 .....	61
CD	Multi-purpose housing adaptor - pilot bored .....	750-10771 .....	60
CE	SAE4 short bellhousing .....	750-42380 .....	61
CF	SAE4 long bellhousing .....	750-42440 .....	61
CY	6.5" disc drive face adaptor - flywheel .....	750-10441 .....	61
CZ	7.5" disc drive face adaptor - flywheel .....	750-11051 .....	61

### Air Cleaners - Industrial

Code	Description of Accessory Kit	Kit Part Number	Page
AA	Light duty dry type - All LPA2 speeds, LPA3 up to 1800 r/min .....	570-33740 .....	50
AB	Light duty dry type - LPA3 above 1801 r/min .....	570-31381 .....	50
AC	5.25" heavy duty cyclonic .....	750-10570 .....	51
AE	5.25" heavy duty cyclonic - remote .....	750-10600 .....	51
AG	5.25" heavy duty cyclonic - used with Code FB .....	750-13600 .....	52
AQ	6.5" cyclonic - top mounted .....	750-15800 .....	54
AR	Air inlet hose bend .....	750-15880 .....	51

### Air Cleaners - Marine

Code	Description of Accessory Kit	Kit Part Number	Page
MAA	Air Cleaner - Medium Duty Foam Element - up to 1800 r/min .....	750-62350 .....	55
MAB	Air Cleaner - Medium Duty Foam Element - above 1801 r/min .....	570-31391 .....	55

### Controls - Industrial

Code	Description of Accessory Kit	Kit Part Number	Page
KA	Variable speed control - 2m cable .....	750-10331 .....	98
KC	Variable speed control - engine mounted .....	750-10320 .....	98
KD	Remote stop - cable operated .....	750-10852 .....	100
KE	Remote stop fittings .....	750-10861 .....	100
KF	Mechanical two speed control .....	750-11291 .....	101
KG	Extension bracket for speed control .....	750-10340 .....	98

### Controls - Marine

Code	Description of Accessory Kit	Kit Part Number	Page
MKA	Control Cable - 2m .....	750-60070 .....	102
MKB	Control Cable - 3m .....	750-60040 .....	102
MKC	Control Cable - 4m .....	750-60050 .....	102
MKD	Control Cable - 5m .....	750-60060 .....	102
MKE	Stop Cable - 3m .....	750-60030 .....	102
MKF	Control Lever - Motor Boat .....	750-60020 .....	102
MKG	Control Lever - Sail Boat .....	750-60080 .....	102
MKH	Morse Fittings - for Control Cable and Fuel Control Solenoid .....	750-62200 .....	103
MKI	Morse Fittings - for Control Cable only .....	750-62380 .....	103

### Cooling

Code	Description of Accessory Kit	Kit Part Number	Page
DA	Air inlet duct .....	750-10191 .....	62
DB	Air outlet duct - LPA2 .....	750-10303 .....	62
	Air outlet duct - LPA3 .....	750-10502 .....	62
DC	Multi V belt 825mm long and 44.5mm .....	750-15700 .....	64
DD	Jockey pulley .....	750-11001 .....	64

### Drives - Flywheel End

Code	Description of Accessory Kit	Kit Part Number	Page
BA	Extension shaft - 40mm diameter .....	750-10640 .....	56
BB	Extension shaft - part machined .....	750-10760 .....	56
BC	Flexible half coupling - less taper lock bush .....	750-10790 .....	58
BD	Flexible half coupling - solid boss .....	750-10800 .....	58
BE	Extension shaft - 40mm diameter x 105mm .....	750-13360 .....	56

**Drives - Flywheel End, Contd.**

Code	Description of Accessory Kit	Kit Part Number	Page
BF	Flywheel kit - Build 37 .....	750-14720	46
BG	Automotive clutch fittings .....	750-10840	59
BH	Flywheel kit - Build 38 .....	750-14730	46
BJ	SAE 6 <sup>1</sup> / <sub>2</sub> " Flywheel kit .....	750-15020	46
BK	SAE 8" Flywheel kit .....	750-15720	46
BL	SAE 6 <sup>1</sup> / <sub>2</sub> " Flywheel kit with flywheel tappings .....	750-15170	46
BN	Tapered crankshaft extension .....	750-15670	56
BM	Flywheel & Housing .....	750-15660	46

**Drives - Gear End**

Code	Description of Accessory Kit	Kit Part Number	Page
BZ	Extension shaft - 30mm diameter (12kW inline, 8kW radial) .....	750-10650	56

**Exhaust - Industrial**

Code	Description of Accessory Kit	Kit Part Number	Page
NA	Acoustic silencer - side mounted - LPA2 .....	750-10253	110
	Acoustic silencer - side mounted - LPA3 .....	750-10873	110
NC	Acoustic silencer - remote mounted .....	750-11601	110
ND	Exhaust joints .....	750-15690	112
NE	Exhaust flange - 1.25" BSP .....	750-10920	112
NF	Exhaust flange - 1.5" BSP .....	750-10930	112
NG	Steel exhaust flange - for non BSP connections .....	750-11100	112
NH	90° silencer tailpipe and clamp .....	750-10271	114
NI	135° silencer tailpipe and clamp .....	750-10981	114
NJ	90° manifold adaptor - vertical or horizontal .....	750-10950	112
NK	Exhaust gasket and fittings for manifold outlet .....	750-10940	112
NL	Silencer heat baffle .....	750-11910	110
NM	Flexible exhaust outlet .....	750-14750	115
NN	Top mounted exhaust silencer .....	750-14550	110
NP	Exhaust fittings .....	750-15740	112
NR	Exhaust flange joint .....	750-15850	112
NS	Exhaust fittings .....	750-43690	112

**Exhaust - Marine**

Code	Description of Accessory Kit	Kit Part Number	Page
MND	Skin Fitting .....	750-60190	115

**Fuel Equipment - Industrial**

Code	Description of Accessory Kit	Kit Part Number	Page
FB	Fuel tank - 12 litre .....	750-11162	70
FC	Leak-off hose (1830mm) .....	750-15680	71
FD	Agglomerator spacers .....	750-15710	71
FE	Leak-off hose (3m) .....	750-15820	71
FG	Leak-off hose (98mm) .....	750-15860	71

**Fuel Equipment - Marine**

Code	Description of Accessory Kit	Kit Part Number	Page
MFA	Fuel Tank - 45.5 litre .....	750-60260	71
MFB	Fuel Tank - 113.5 litre .....	750-60290	71
MFC	Fuel Connections .....	750-60770	71
MFD	Fuel Pipes .....	750-60270	71

**Gauges and Senders**

Code	Description of Accessory Kit	Kit Part Number	Page
PA	Oil pressure gauge .....	750-10351	116
PB	Engine temperature gauge .....	750-10361	116
PC	Voltmeter .....	750-10371	116
PD	Running hour recorder - 12V .....	750-10381	116
PG	Tachometer .....	750-10391	116
PH	Oil pressure sender .....	750-10401	116
PI	Engine temperature sender .....	750-10411	117

**Gearbox and Gearbox Couplings - Marine**

Code	Description of Accessory Kit	Kit Part Number	Page
MVA	HBW50 2:1 Gearbox - LPA2	750-60450	121
MVB	HBW100 2:1 Gearbox	750-60470	121

**Gearbox and Gearbox Couplings - Marine, Contd.**

Code	Description of Accessory Kit	Kit Part Number	Page
MVC	HBW125 2:1 Gearbox	750-60990	121
MVD	Hurth 150 2:1 Gearbox - LPA3	750-62000	121
MVE	HBW100 3:1 Gearbox - LPA2	750-60460	121
MVF	HBW125 3:1 Gearbox	750-61250	121
MVI	HBW35 2:1 Gearbox - LPA2	750-62640	121
MVP	Gearbox Adaptor and Drive	750-60410	120
MYA	Pilot Bored Tailshaft Coupling	750-60640	144
MYB	Split Boss Tailshaft Coupling	750-60650	144
MYC	Sterngear 1.5m 2:1	750-60660	144
MYD	Sterngear 2.0m 2:1	750-60670	144
MYE	Sterngear 1.5m 3:1	750-60680	144
MYF	Sterngear 2.0m 3:1	750-60690	144
MYG	Flexible Coupling Disc	750-60700	144
MYH	Split Boss Tailshaft Coupling	750-60710	144
MYI	25mm Flexible Tailshaft Coupling	750-60720	144
MYJ	30mm Flexible Tailshaft Coupling	750-60730	144

**Guards and Lagging**

Code	Description of Accessory Kit	Kit Part Number	Page
GA	Fan drive guard - standard	750-11791	74
GB	Fan drive guard - gear end hydraulics	750-11801	75
GD	Silencer heat shield - LPA2	750-10260	76
	Silencer heat shield - LPA3	750-10880	76
GQ	Lagging for Manifold - LPA2	750-14560	77
	Lagging for Manifold - LPA3	750-14590	77
GR	Lagging for Manifold and silencer code NA - LPA2	750-14570	77
	Lagging for Manifold and silencer code NA - LPA3	750-14600	77
GW	Lagging for Manifold, silencer code NA and outlet pipe code NH - LPA2	750-14580	77
	Lagging for Manifold, silencer code NA and outlet pipe code NH - LPA3	750-14610	77

**Hydraulic Provision**

Code	Description of Accessory Kit	Kit Part Number	Page
Flywheel End			
HA	Hydraulic Pump Adaptor - Pilot bored	750-10701	78
HB	SAE A - 2 bolt adaptor only	750-13810	78
HD	Group 2 - 4 bolt 1:8 taper shaft	750-10711	80
HF	SAE B - 2 bolt; splined shaft (13T 16/32 DP)	750-10721	78
HG	SAE A - 2 bolt; splined shaft (9T 16/32 DP)	750-12381	78
HH	SAE B - 2 bolt; splined shaft (11T 16/32 DP)	750-12801	78
HI	SAE B - 2 bolt; splined shaft (15T 16/32 DP)	750-12511	78
HK	SAE B - 2 bolt; splined shaft (11T 16/32 DP)	750-13061	78
HL	SAE A - 2 bolt; splined shaft (11T 16/32 DP)	750-14700	78
HM	SAE A - 2 bolt; splined shaft (15T 16/32DP)	750-44550	78
Gear End Crankshaft Position - 12kW continuous			
HV	Hydraulic pump mounting bracket	750-41081	82
HX	Group 2 - 4 bolt 1:8 taper shaft Dowty IP3000	750-10742	83
HY	SAE A - 2 bolt parallel shaft	750-10752	84
Gear End Auxiliary Position - 5kW maximum			
HW	Group 1 - 4 bolt 1:8 taper shaft Dowty OP3000	750-10780	81
HZ	Hydraulic pump adaptor and coupling - 2 bolt din 5480	750-14650	78

**Lubrication Equipment - Industrial**

Code	Description of Accessory Kit	Kit Part Number	Page
LA	High level oil filler	750-10830	104
LB	Extended dipstick - LPA2	750-10474	105
	Extended dipstick - LPA3	750-10312	105
LC	Lubricating oil distribution block	750-10490	106
LE	Remote Oil Filter	750-63553	107
LH	Sump drain and tap	750-15150	108
LJ	Sump drain and tap	750-15770	108

**Lubrication Equipment - Marine**

Code	Description of Accessory Kit	Kit Part Number	Page
MLD	Sump Pump .....	750-62140 .....	109

**Manifolds**

Code	Description of Accessory Kit	Kit Part Number	Page
MB	Side entry manifold with one M22 tapping/cyl - LPA2 .....	750-14360 .....	48
	Side entry manifold with one M22 tapping/cyl - LPA3 .....	750-14370 .....	48
MD	End entry manifold with one 0.5 inch BSP tapping - LPA2 .....	750-14400 .....	48
	End entry manifold with one 0.5 inch BSP tapping - LPA3 .....	750-14410 .....	48
MG	Top entry manifold with one 0.5 inch BSP tapping - LPA2 .....	750-14440 .....	48
	Top entry manifold with one 0.5 inch BSP tapping - LPA3 .....	750-14450 .....	48
MU	Top exit manifold - LPA2 .....	750-14490 .....	48
	Top exit manifold - LPA3 .....	750-14500 .....	48

**Mountings - Industrial**

Code	Description of Accessory Kit	Kit Part Number	Page
QD	Flexible Mountings .....	750-12010 .....	118

**Mountings - Marine**

Code	Description of Accessory Kit	Kit Part Number	Page
MQI	Anti Vibration Mounts .....	750-62191 .....	118
MQJ	Gear End Bearers .....	750-63300 .....	118
MQK	Flywheel End Bearers .....	750-63310 .....	118

**Protection Devices and Solenoids - Industrial**

Code	Description of Accessory Kit	Kit Part Number	Page
JA	Fuel control solenoid - 12V energised to run .....	750-14310 .....	88
JB	Fuel control solenoid - 12V energised to stop .....	750-14250 .....	89
JC	Fuel control solenoid - 12V energised to run - for LPA3 Build 76 .....	750-15380 .....	88
JD	Solenoid - energised to run .....	750-15120 .....	88
JE	Two speed control solenoid - 12V .....	750-11832 .....	90
JG	Oil pressure switch - 3 terminal changeover contacts .....	750-10231 .....	96
JH	High engine temperature switch - NC contacts .....	750-10220 .....	96
JJ	Solenoid .....	750-12083 .....	91
JK	Oil pressure switch - single terminal for light only .....	750-11110 .....	96
JM	Two speed solenoid - 12V single coil - LPA2 only .....	750-14640 .....	92
JF	Two speed solenoid - 12V (replaces Code JM) .....	750-15180 .....	94
JN	Oil pressure switch - constant speed engines .....	750-14870 .....	96
JP	Head stat switch .....	750-15010 .....	96

**Protection Devices and Solenoids - Marine**

Code	Description of Accessory Kit	Kit Part Number	Page
MJL	Engine Temperature Switch .....	750-63340 .....	96
MJM	Oil Pressure Switch/Sender .....	750-63130 .....	96

**Starting Equipment - Industrial**

Code	Description of Accessory Kit	Kit Part Number	Page
EB	Starter motor - 12V 1.4 Kw .....	750-13711 .....	65
EC	Starter motor - 12V 2.0 Kw - LPA3 .....	750-12432 .....	65
EQ	Alternator - 12V 45A - 44.5mm diameter pulley .....	750-10990 .....	67
ED	Alternator - 12V 45A - 61.5mm diameter pulley .....	750-11740 .....	67
ER	Alternator - 12V 45A - 61.5mm diameter pulley with shorter pivot bolt .....	750-15190 .....	67
EF	61.5mm diameter alternator pulley .....	750-15840 .....	67
EG	Alternator - 12V 45A - 90mm diameter pulley .....	750-15280 .....	67
EH	Alternator - 12V 45A - 124mm diameter pulley .....	750-15320 .....	67
EY	Heater Plug x 1 - M22 600W 12V .....	750-14460 .....	68
EX	Alternator belt .....	750-15760 .....	67
EZ	Heater Plug x 2 - M22 600W 12V .....	750-14470 .....	68
WA	12V Electric start panel - engine mounted - LPA2 .....	750-14900 .....	128
	12V Electric start panel - engine mounted - LPA3 .....	750-14910 .....	128
WC	12V Electric start panel - engine mounted protection shutdown - LPA2 .....	750-14930 .....	130
	12V Electric start panel - engine mounted protection shutdown - LPA3 .....	750-14940 .....	130
WD	Excitation Resistor .....	750-15750 .....	142
WE	Engine wiring to terminal block .....	750-10544 .....	136

WF	Engine wiring to terminal block - with protection .....	750-10557 .....	136
----	---	-----------------	-----

**Starting Equipment - Industrial, Contd.**

Code	Description of Accessory Kit	Kit Part Number	Page
WG	Harness extension - 2m for Code WE .....	750-10451 .....	136
WH	Harness extension - 2m for Code WF .....	750-10462 .....	136
WJ	Circuit Breaker Kit .....	750-15220 .....	138
WK	Twin starter relays .....	750-15780 .....	140
WQ	Low oil pressure indicator lamp - supplied loose - 12V .....	750-11120 .....	142
WS	Remote panel - 12V .....	750-10568 .....	132
WU	Engine protection relay kit - 12V .....	750-10426 .....	139
WV	Keyswitch - heavy duty and water resistant - supplied loose .....	750-13840 .....	142
WW	Engine mounted starter solenoid - type 33RA .....	750-13394 .....	140
WY	Charging indicator lamp - supplied loose - 12V .....	750-10430 .....	142
WZ	Keyswitch - supplied loose .....	572-56250 .....	142

**Starting Equipment - Marine**

Code	Description of Accessory Kit	Kit Part Number	Page
MEA	Insulated Return Starter Motor - LPA3 .....	750-63260 .....	66
MEB	Earth Return Starter Motor - LPA2 .....	750-63270 .....	66
MEC	Earth Return Starter Motor - LPA3 .....	750-63280 .....	66
MEF	Alternator .....	750-63250 .....	67
MEG	Insulated Return Starter Motor - LPA2 .....	750-63290 .....	66
MEN	Battery Leads .....	750-60010 .....	69
MWF	Earth Return Wiring Loom .....	750-63730 .....	137
MWI	Insulated Return Wiring Loom - Was MWG .....	750-62714 .....	137
MWS	Earthing Solenoid .....	750-63720 .....	137
MWJ	Solenoid Wiring Harness .....	750-62492 .....	138
MWK	Extension Harness - 4m .....	750-62500 .....	138
MWL	Basic Start Panel .....	750-63040 .....	134
MWQ	Standard Start Panel .....	750-62730 .....	134
MWR	Deluxe Start Panel .....	750-63060 .....	134

**Sundries**

Code	Description of Accessory Kit	Kit Part Number	Page
MEO	Bilge Pump - Marine .....	750-60740 .....	68
SD	Transfers .....	750-10821 .....	-
XC	Tension spring - loose .....	750-15890 .....	98

## Engine Builds

Some Builds may not be available in all engines or cylinder configurations.

Where the build number is preceded by a 9 this indicates that the engine is either of a non-standard configuration, or contains non-standard parts or accessories.

When new parts are required for such a build it is suggested that reference be made to Lister-Petter to determine the exact engine specification and which parts are non-standard.

Builds 03 and 04 comply with ECE R24-03, ECE R49-01 and EEC88/77.

Build	Detail
01	Variable speed up to 3000 r/min. with no overload
02	Variable speed up to 3000 r/min. with overload
03	Smoke limited - variable speed up to 3000 r/min.
04	Smoke limited - variable speed up to 3000 r/min. provision for hydraulic pump
05	Variable speed up to 3000 r/min. with overload, provision for hydraulic pump
07	Fixed speed 1500 r/min.
08	Fixed speed 1800 r/min.
09	Fixed speed 3000 r/min.
10	Fixed speed 3600 r/min.
34	Genset build - 1500/1800 r/min.
37	Genset build - 3000 r/min.
38	Genset build - 3600 r/min.
51	Deep sump - variable speed up to 3000 r/min. with no overload
52	Deep sump - variable speed up to 3000 r/min. with overload
57	Deep sump - fixed speed 1500 r/min.
58	Deep sump - fixed speed 1800 r/min.
59	Deep sump - fixed speed 3000 r/min.
74	Genset Build - 1800 r/min.
75	Variable speed up to 3000 r/min. with overload
79	Fixed speed 1800 r/min.
81	Dual speed 1500/1800 r/min.
82	Fixed speed 3000 r/min.
83	Fixed speed 3600 r/min.
85	Fixed speed 3000 r/min.
86	Variable speed up to 3000 r/min.
104	Variable speed up to 3600 r/min. with overload
105	Fixed speed 2800 r/min. with overload
113	Fixed speed 1800 r/min. with overload





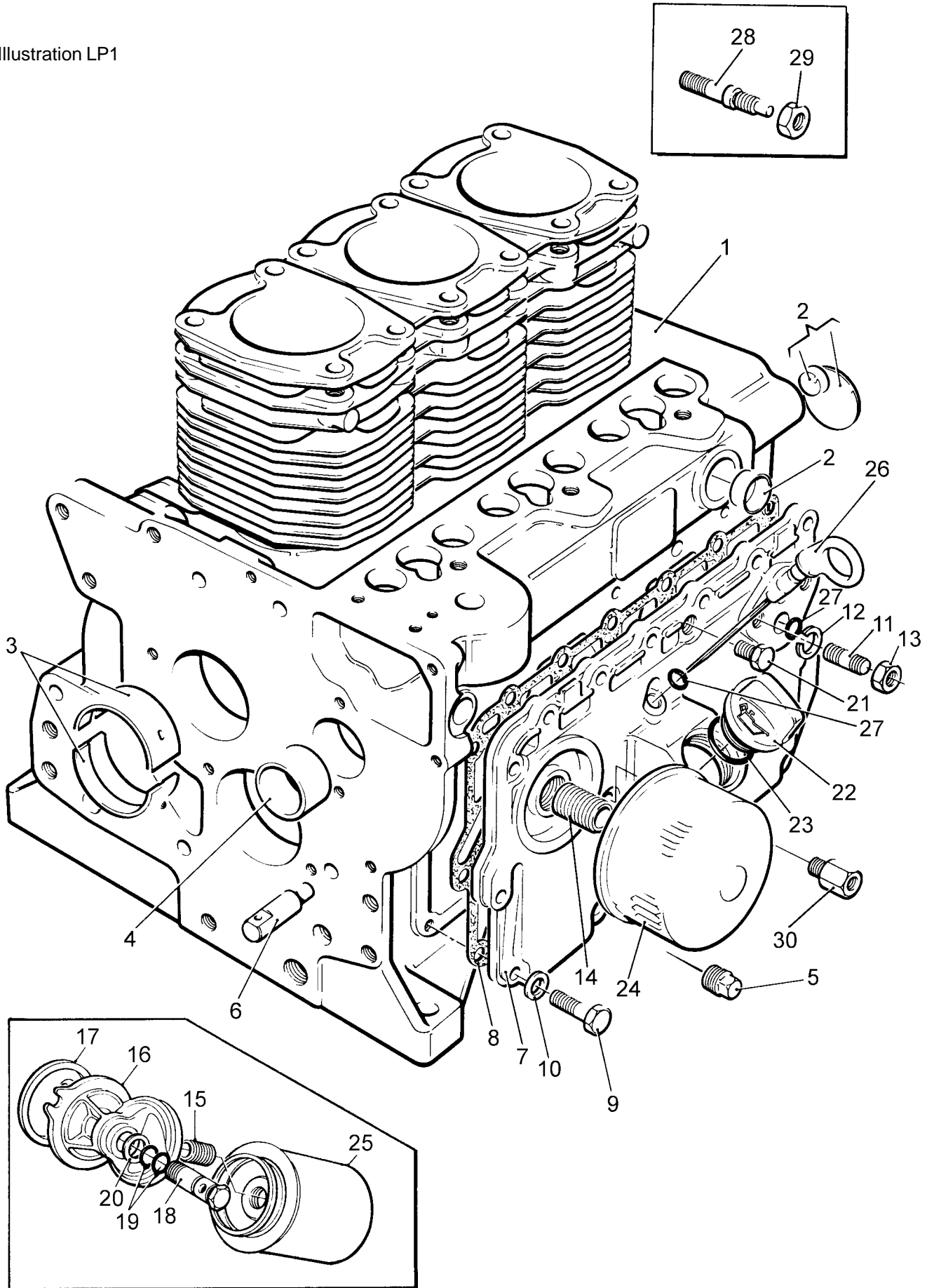
## Crankcase

Illustration LP1 No.	Description	Part Number	LPA		Remarks
			2	3	
-	Crankcase Assembly - LPA2 .....	750-11202	1	-	See Note <sup>1</sup>
-	Crankcase - LPA2 .....	752-17173	1	-	Builds 51, 52, 58, 59. See Note <sup>1</sup>
1	Crankcase Assembly - LPA3 .....	750-11412	-	1	See Note <sup>1</sup>
-	Crankcase - LPA3 .....	753-17182	-	1	Builds 51, 52, 57, 58, 59. See Note <sup>1</sup>
2	Expansion Plug Kit .....	750-11340	1	1	
-	Bush .....	751-16010	1	1	
3	Main Bearing - Gear end Standard .....	750-11240	1	1	See Note <sup>2</sup>
-	Main Bearing - 0.25mm undersize .....	750-11240/025	1	1	See Note <sup>2</sup>
-	Main Bearing - 0.50mm undersize .....	750-11240/050	1	1	See Note <sup>2</sup>
-	Main Bearing - 0.75mm undersize .....	750-11240/075	1	1	See Note <sup>2</sup>
-	Main Bearing - 1.00mm undersize .....	750-11240/100	1	1	See Note <sup>2</sup>
4	Camshaft Bush - Gear End .....	751-10950	1	1	
5	Plug - <sup>3</sup> / <sub>8</sub> " BSP .....	027-00469	1	1	
-	Plug - Drain Side .....	027-00140	1	1	
6	Governor Pivot Support .....	751-10324	2	2	Replaces 751-10321 & 751-10322
-	Sump - Builds 51, 52, 57, 58, 59 .....		1	1	See separate 'Sump' section.
-	Crankcase Door - LPA2 .....	750-13740	1	-	Replaces 752-10373 from 4100468LPA2, see Note <sup>3</sup>
7	Crankcase Door - LPA3 .....	750-13750	-	1	Replaces 753-10372 from 4100364LPA3, see Note <sup>3</sup>
-	Fuel Lift Pump Push Rod Bush .....	751-17300	1	1	See Note <sup>3</sup>
-	Crankcase Door Joint - LPA2 .....	752-10802	1	-	
8	Crankcase Door Joint - LPA3 .....	753-10802	-	1	
9	Bolt - M6 x 25mm .....	272-00256	9	12	
10	Washer .....	272-00364	11	15	
11	Stud - M8 x 35mm .....	272-00306	2	2	Replaces 272-00054 & 272-00108
12	Spring Washer .....	272-00071	2	2	
13	Nut .....	272-00680	2	2	
14	Oil Filter Adaptor .....	751-10790	1	1	
15	Oil Filter Adaptor .....	751-15751	1	1	Builds 51, 52, 57, 58, 59
16	Oil Filter Bracket .....	751-15490	1	1	Builds 51, 52, 57, 58, 59
17	Sealing Ring .....	751-14000	1	1	Builds 51, 52, 57, 58, 59
18	Bolt .....	751-15470	1	1	Builds 51, 52, 57, 58, 59
19	'O' Ring .....	394-13730	2	2	Builds 51, 52, 57, 58, 59
20	Copper Washer .....	027-04661	1	1	Builds 51, 52, 57, 58, 59
21	Plug .....	366-07041	1	1	
22	Oil Filler Cap .....	751-12670	1	1	
23	'O' Ring .....	751-12680	1	1	
-	Oil Filter - LPA2 .....	751-12870	1	-	
24	Oil Filter - LPA3 .....	751-10620	-	1	
-	Oil Filter - LPA3 .....	201-55370	-	1	Build 74
25	Oil Filter - LPA2,3 .....	328-21600	1	1	Builds 51, 52, 57, 58, 59
-	Oil Dipstick - LPA2 - 82mm .....	752-17930	1	-	Stamped 94 on blade and replaces 751-11253 & 752-15120
-	Oil Dipstick - LPA2 - 82mm .....	752-17150	1	-	Builds 51, 52, 58, 59 Stamped 89 on blade
26	Oil Dipstick - LPA3 - 115mm .....	754-15120	-	1	Stamped 83 on blade and replaces 753-11252 & 753-11253
-	Oil Dipstick - LPA3 - 115mm .....	754-41610	-	1	Builds 51, 52, 57, 58, 59 Stamped 88 on blade
27	'O' Ring .....	201-13120	1	1	
-	Extended Oil Dipstick .....		1	1	See Code LB
28	Stud .....	751-14730	2	3	
29	Nut .....	272-00002	2	3	
30	Adaptor .....	757-17650	1	1	

## Notes:

1. Crankcases shown were introduced mid 1996. They are 'high boss' and not interchangeable with previous crankcases unless new cylinder head bolts are used. See 'Cylinder Head & Cover' section.
2. For other reference to Main Bearing see 'Crankshaft, Connecting Rod and Piston' section.
3. Fuel lift pump push rod bushes first fitted in crankcase doors from 4200073LPA2 and 4200591LPA3.

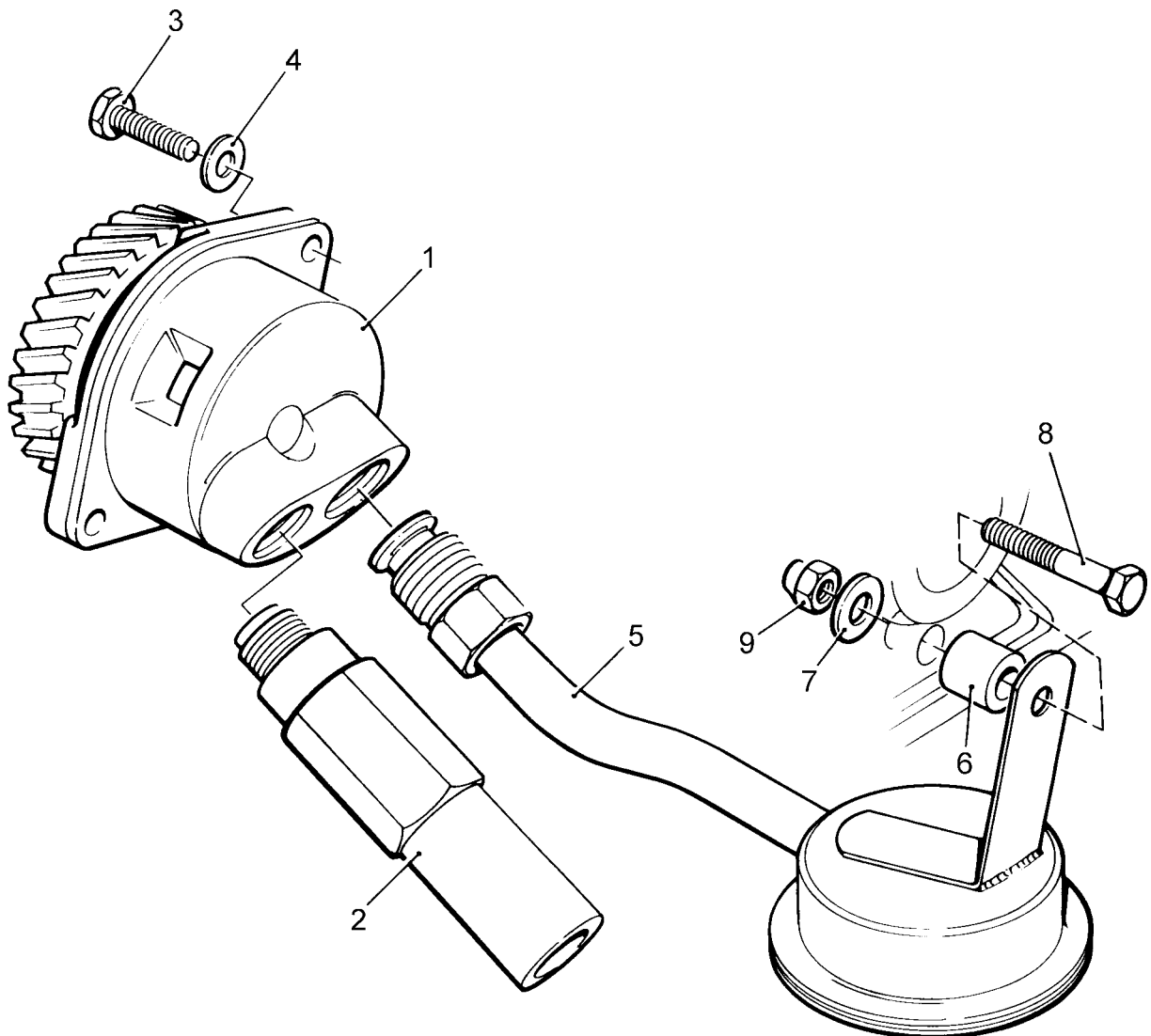
Illustration LP1



## Oil Pump and Strainer

Illustration LP2 No. Description	Part Number	LPA		Remarks
		2	3	
1 Oil Pump and Gear Assembly .....	750-12020	1	1	Replaces 750-11360 from 4100885LPA2 and 4100443LPA3
2 Oil Relief Valve .....	751-12012	1	1	
3 Setscrew - M6 x 25mm .....	272-00256	2	2	Replaces 272-00117
4 Washer .....	272-00364	2	2	
5 Oil Strainer .....	753-10615	1	1	Replaces 753-10614
- Oil Strainer .....	752-41880	1	-	Builds 51, 52, 57, 58, 59
- Oil Strainer .....	753-41880	-	1	Builds 51, 52, 57, 58, 59
- Screw .....	272-00033	1	1	Builds 51, 52, 57, 58, 59
- Spring Washer .....	272-00070	1	1	Builds 51, 52, 57, 58, 59
6 Distance Piece .....	751-15820	1	1	Used with Strainer 753-10615
7 Washer .....	272-00715	1	1	Used with Strainer 753-10615
8 Bolt .....	272-00191	1	1	Replaces 272-00719, used with Strainer 753-10615
9 Locknut - M6 .....	272-00024	1	1	Used with Strainer 753-10615

Illustration LP2



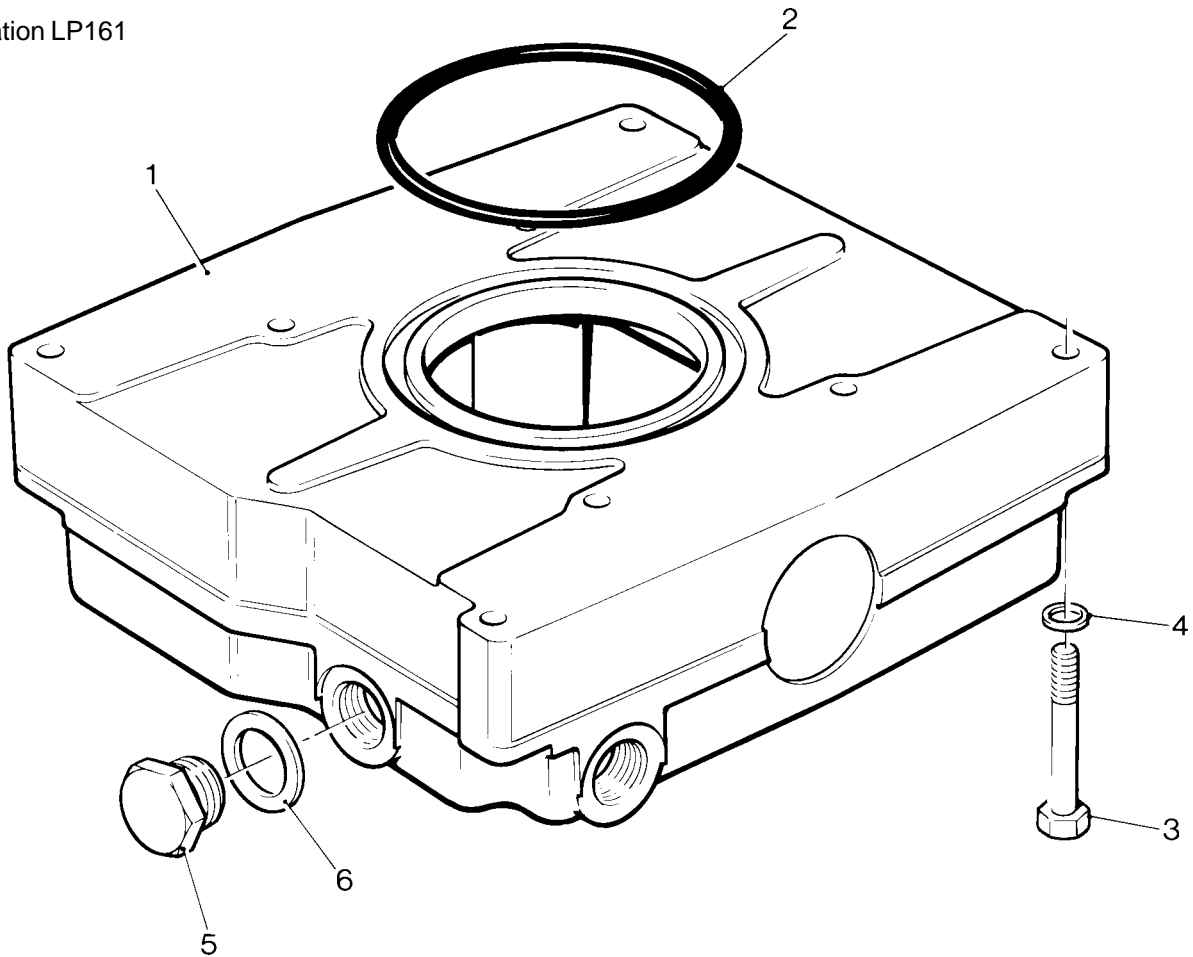
## Deep Sump - Builds 51 52 57 58 59

Illustration LP161  
No. Description

LPA  
Part Number 2 3 Remarks

No.	Description	Part Number	LPA 2	LPA 3	Remarks
1	Sump Assembly - LPA2 .....	752-41910	1	-	
-	Sump Assembly - LPA3 .....	753-41910	-	1	
2	'O' Ring .....	757-12440	1	1	
3	Bolt - M8 x 50mm .....	272-00044	8	8	
4	Copper Washer .....	616-01608	8	8	
5	Plug .....	201-47470	3	3	Replaces 007-00407
6	Copper Washer .....	013-21778	3	3	

Illustration LP161



## Crankshaft, Connecting Rod and Piston

Illustration LP5 No. Description	Part Number	LPA		Remarks
		2	3	
- Crankshaft Kit - LPA2 .....	750-11221	1	-	See Note <sup>1</sup>
1 Crankshaft Kit - LPA3 .....	750-11421	-	1	See Note <sup>1</sup>
2 Centre Bearing Housing Assembly .....	751-10482	1	2	
3 Dowel .....	010-02110	2	4	Replaces 201-25770 and 751-18290
4 Capscrew - M8 x 50mm .....	272-00261	2	4	
5 Centre Bearing - Standard .....	750-11250	1	2	
- Centre Bearing - 0.25mm undersize .....	750-11250/025	1	2	
- Centre Bearing - 0.50mm undersize .....	750-11250/050	1	2	
- Centre Bearing - 0.75mm undersize .....	750-11250/075	1	2	
- Centre Bearing - 1.00mm undersize .....	750-11250/100	1	2	
- Gear End Main Bearing .....	750-11240	1	1	See 'Crankcase' section
6 Crankshaft Pinion .....	751-10121	1	1	
7 Key .....	027-00107	1	1	
- Thrust Washer Kit .....	750-11230	1	1	Comprises of Items 8-11
8 Gear End - Top half .....		1	1	
9 Gear End - Bottom half .....		1	1	
10 Flywheel End - Top half .....		1	1	
11 Flywheel End - Bottom half .....		1	1	
12 Locating Tube .....	751-10490	1	2	
13 Main Bearing Housing .....	751-10072	1	1	Replaces 751-10071
14 Main Bearing - Flywheel end standard .....	750-11210	1	1	
- Main Bearing - 0.25mm undersize .....	750-11210/025	1	1	
- Main Bearing - 0.50mm undersize .....	750-11210/050	1	1	
- Main Bearing - 0.75mm undersize .....	750-11210/075	1	1	
- Main Bearing - 1.00mm undersize .....	750-11210/100	1	1	
15 Oil Seal .....	751-10430	1	1	
16 Setscrew - M8 x 20mm .....	272-00039	5	5	
17 Shim - 0.38mm .....	751-11930			Use as required
- Shim - 0.50mm .....	751-11932			Use as required
- Piston Assembly - Standard .....	750-10055	2	3	Up to 4100884LPA2 and 4100442LPA3
- Piston Assembly - 0.25mm oversize .....	750-10055/025	2	3	
- Piston Assembly - 0.50mm oversize .....	750-10055/050	2	3	
- Piston Assembly .....	750-10056	2	3	From 4100885LPA2 and 4100443LPA3
- Piston Assembly - 0.25mm oversize .....	750-10056/025	2	3	
- Piston Assembly - 0.50mm oversize .....	750-10056/050	2	3	
18 Piston .....		2	3	
19 Gudgeon Pin .....		2	3	
20 Circlip .....	751-12450	4	6	
- Piston Ring Set - Standard .....	750-11271	2	3	Up to 4100884LPA2 and 4100442LPA3
- Piston Ring Set - 0.25mm oversize .....	750-11271/025	2	3	
- Piston Ring Set - 0.50mm oversize .....	750-11271/050	2	3	
21 Piston Ring Set - Standard .....	750-11272	2	3	From 4100885LPA2 and 4100443LPA3 see Note <sup>2</sup>
- Piston Ring Set - 0.25mm oversize .....	750-11272/025	2	3	
- Piston Ring Set - 0.50mm oversize .....	750-11272/050	2	3	
- Connecting Rod Assembly .....	750-10152	2	3	Replaces 750-10150
22 Connecting Rod .....		2	3	
23 Bolt .....	751-10232	4	6	
24 Small End Bush .....	751-10150	2	3	
25 Big End Bearing - Standard .....	750-11260	2	3	
- Big End Bearing - 0.25mm undersize .....	750-11260/025	2	3	
- Big End Bearing - 0.50mm undersize .....	750-11260/050	2	3	
- Big End Bearing - 0.75mm undersize .....	750-11260/075	2	3	
- Big End Bearing - 1.00mm undersize .....	750-11260/100	2	3	

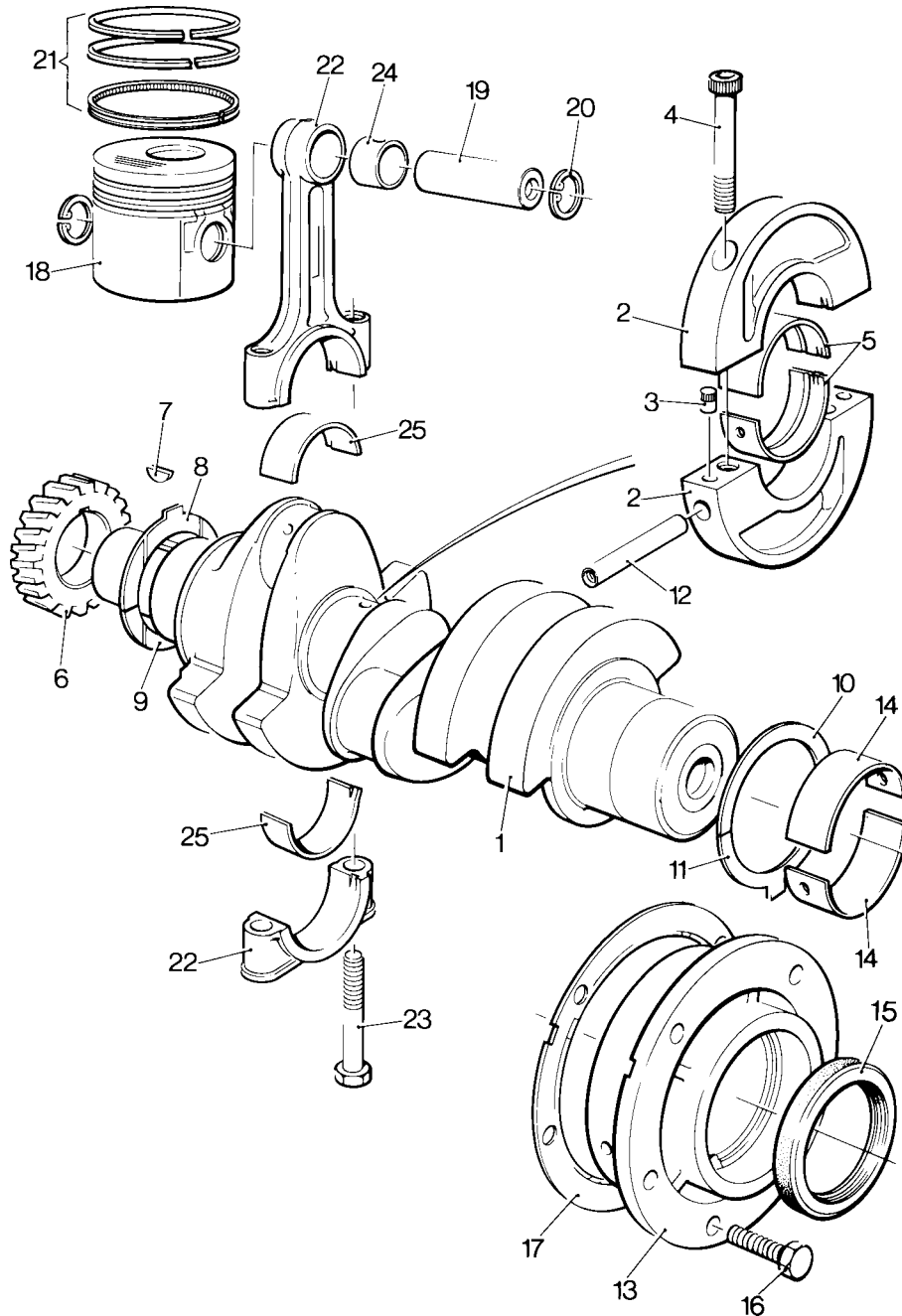
## Notes:

Pistons are supplied complete with rings, gudgeon pin and circlips. Mono-metal and the later expansion controlled piston assemblies must not be mixed on an engine.

1) Includes items 5, 8, 9, 10, 11, 14, 25 and gear end main bearing - 750-11240.

2) Piston ring set 750-11272 will not fit piston 750-10055, for these use 750-11271

Illustration LP5



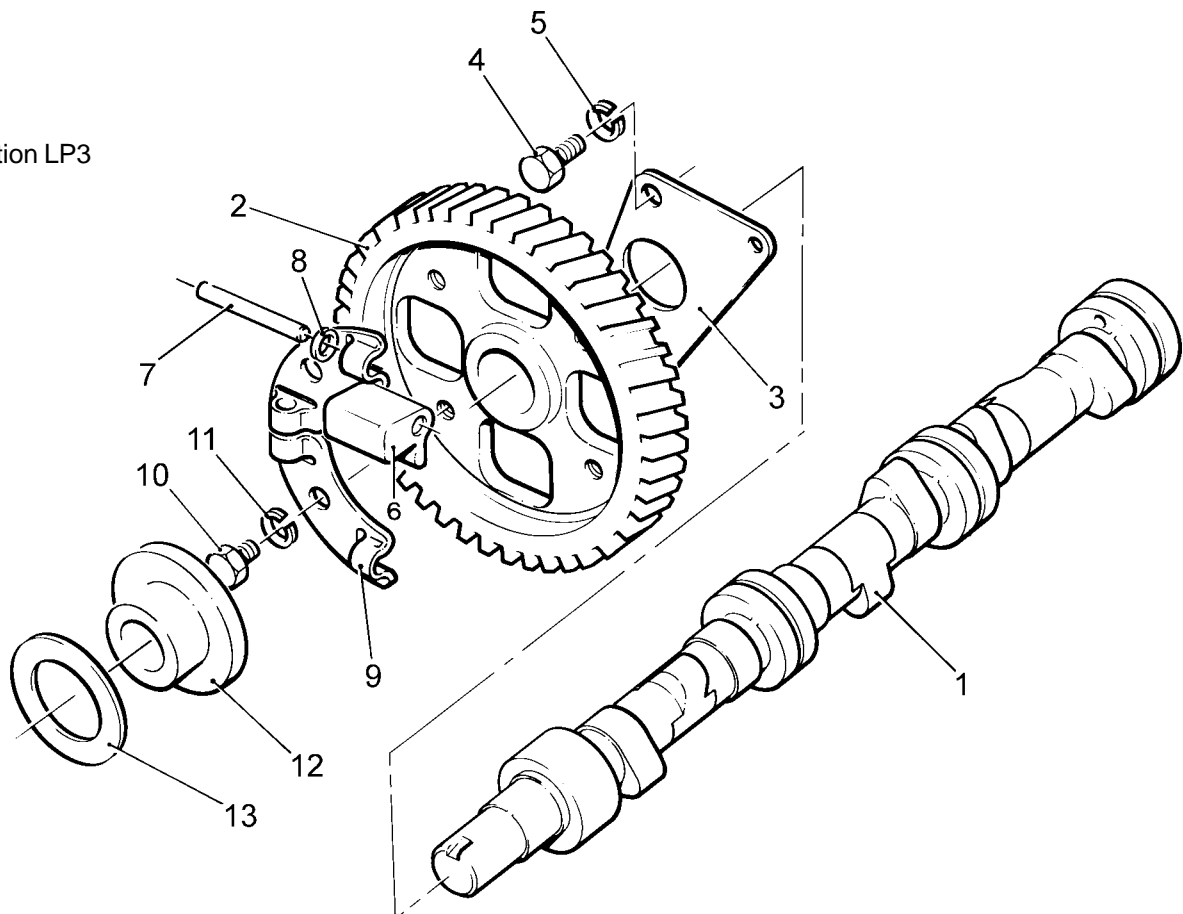
## Camshaft

Illustration LP3 No. Description	Part Number	LPA		Remarks
		2	3	
- Camshaft Assembly - LPA2 .....	750-14142	1	-	Replaces 750-12330/1 & 750-14140
1 Camshaft Assembly - LPA3 .....	750-14152	-	1	Replaces 750-12340/1 & 750-14150
2 Gearwheel .....		1	1	
3 Thrust Plate .....		1	1	
4 Setscrew - M6 x 12mm .....	272-00032	2	2	
- Oil Jet Screw .....	751-15100	2	2	Builds 07, 08, 34, 57, 58, 79, 81
5 Spring Washer .....	272-00070	2	2	
6 Governor Weight .....				See 'Governor Weights' section
7 Pin .....	601-21131	2	2	
8 Washer .....	751-13181	4	4	
9 Retaining Plate .....	751-13971	4	4	Replaces 751-10270
- Retaining Plate .....	751-17800	4	4	Builds 10, 38, 83
10 Setscrew - M6 x 12mm .....	272-00032	4	4	Replaces 272-00106
11 Spring Washer .....	272-00070	4	4	
12 Governor Sleeve .....	751-10288	1	1	See Note <sup>1</sup>
- Thrust Washer .....	751-15441	1	1	See Note <sup>2</sup>
13 Steel Washer .....	751-13130	1	1	

Notes:

1. Not Builds 07, 08, 09, 34, 37, 57, 58, 59, 79, 81, 82, 85, LPA3 05
2. Only Builds 07, 08, 09, 34, 37, 57, 58, 59, 79, 81, 82, 85, LPA3 05

Illustration LP3





## Governor Weights

Build	Part Number	LPA		Remarks
		2	3	
01 02 03 04 05 51 52 75 104 105 .....	751-11091	2	2	
07 08 27 34 57 58 74 79 81 .....	751-12980	4	4	
09 10 37 38 59 82 83 85 86 .....	751-15460	4	4	

## Governor Speeder Springs

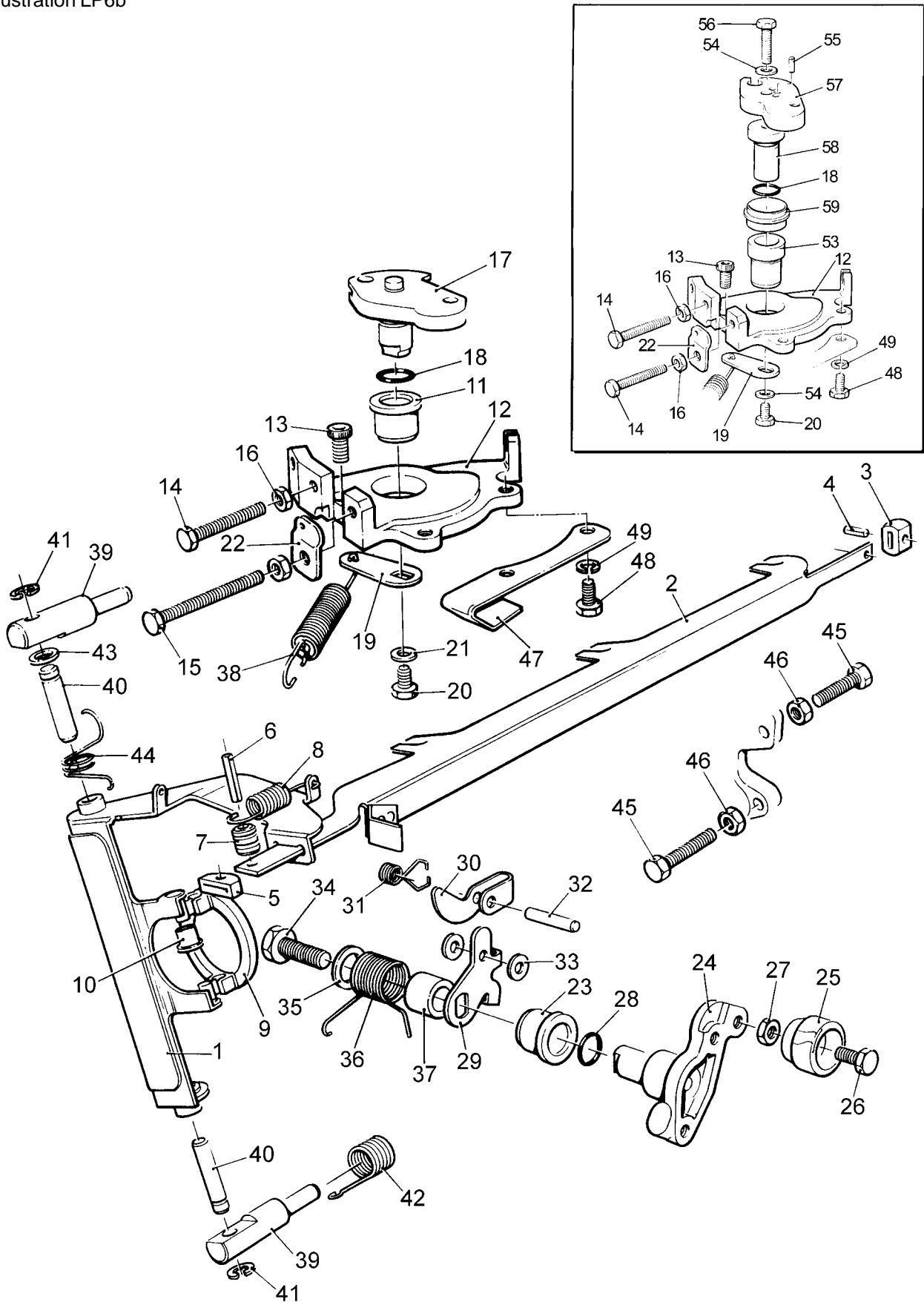
Build	Part Number	LPA		Spring Colour Code
		2	3	
01 02 03 04 05 51 52 75 105 .....	751-15720	1	1	Green/White. Replaces 751-15240
09 37 59 81 82 85 .....	751-16613	1	1	Blue
10 38 83 .....	751-17790	1	1	Red
07 27 34 57 .....	751-16611	1	1	Green
08 58 74 79 113 .....	751-12895	1	1	Black
86 .....	751-15240	1	-	Red/Yellow
104 .....	751-11663	1	-	Blue/Yellow

## Governor Linkage and Controls

Illustration LP6b No.	Description	Part Number	LPA		Remarks
			2	3	
-	Governor Lever Assembly - LPA2 .....	750-10182	1	-	See Note <sup>1</sup> . Replaces 750-10180/1
-	Governor Lever Assembly - LPA2 .....	750-12710	1	-	See Note <sup>2</sup>
1	Governor Lever Assembly - LPA3 .....	750-10212	-	1	See Note <sup>1</sup> . Replaces 750-10210/1
-	Governor Lever Assembly - LPA3 .....	750-10213	-	1	See Note <sup>2</sup>
-	Fuel Pump Rack - LPA2 .....		1	-	
2	Fuel Pump Rack - LPA3 .....		-	1	
3	Bearing .....		1	1	
4	Spring Pin .....		1	1	
5	Toe .....		1	1	
6	Spring Pin .....		1	1	
7	Bush - Rack to Governor Lever Spring .....		1	1	
8	Spring - Rack to Governor Lever .....	751-10330	1	1	
9	Thrust Collar .....	751-12823	1	1	See Note <sup>1</sup>
-	Thrust Collar .....	751-15430	1	1	See Note <sup>2</sup>
10	Bush .....	751-15360	2	2	
-	Governor Speed Control Kit .....	750-11371	1	1	
11	Bush .....	751-11322	1	1	
12	Baseplate .....	751-15043	1	1	
13	Capscrew - M6 x 12mm .....	272-00167	1	1	
14	Speed Setting Setscrew - M5 x 35mm .....	272-00654	1	1	Replaces 272-00718. Not Build 79
15	Speed Setting Setscrew - M5 x 50mm .....	272-00655	1	1	Replaces 272-00717. 2 in Build 79
16	Nut .....	272-00611	2	2	
17	Speed Control Quadrant .....	751-13054	1	1	
18	'O' Ring .....	751-10590	1	1	
19	Lever - Speeder Spring .....		1	1	
20	Setscrew .....	272-00440	1	1	
21	Washer .....	272-00687	1	1	Replaces 272-00610
22	Spring Anchor Plate .....	751-15140	1	1	Variable speed builds only
-	Fuel Pump Lever Kit .....	750-11430	1	1	
23	Bush .....	751-11322	1	1	
24	External Stop/Run Lever .....		1	1	
25	Knob - Stop/Run Lever .....	751-12971	1	1	
26	Setscrew .....		1	1	
27	Locknut .....		1	1	
28	'O' Ring .....	751-10590	1	1	
29	Stop/Run Lever .....		1	1	
30	Trip Lever .....		1	1	
31	Spring .....	751-11280	1	1	
32	Pin .....		1	1	
33	Washer .....		2	2	
34	Setscrew .....		1	1	
35	Washer .....		1	1	
36	Spring .....	751-15060	1	1	Replaces 751-10312
37	Pivot .....	751-15070	1	1	
38	Speeder Spring .....		1	1	See 'Governor Speeder Springs' section
39	Pivot Support .....	751-10324	2	2	Replaces 751-10321 and 751-10322
-	Pivot Pin Kit .....	750-11350	1	1	
40	Pin .....		2	2	
41	Retainer .....		2	2	
42	Pivot Pin Clip .....	751-13010	1	1	
43	Shim .....	751-13181			Replaces 751-13180, use as required
44	Damper Spring .....	751-18140	1	1	Build 79
45	Setscrew .....	272-00718	2	2	
-	Setscrew .....	751-16670	2	2	Builds 03, 04
46	Locknut .....	272-00611	2	2	
47	Spring Clip .....	751-15050	1	1	
48	Screw - M4 x 8mm .....	272-00690	2	2	Replaces 272-00699
49	Spring Washer .....	786377	2	2	Replaces 272-00069 and 786303

Continued on page following illustration...

Illustration LP6b



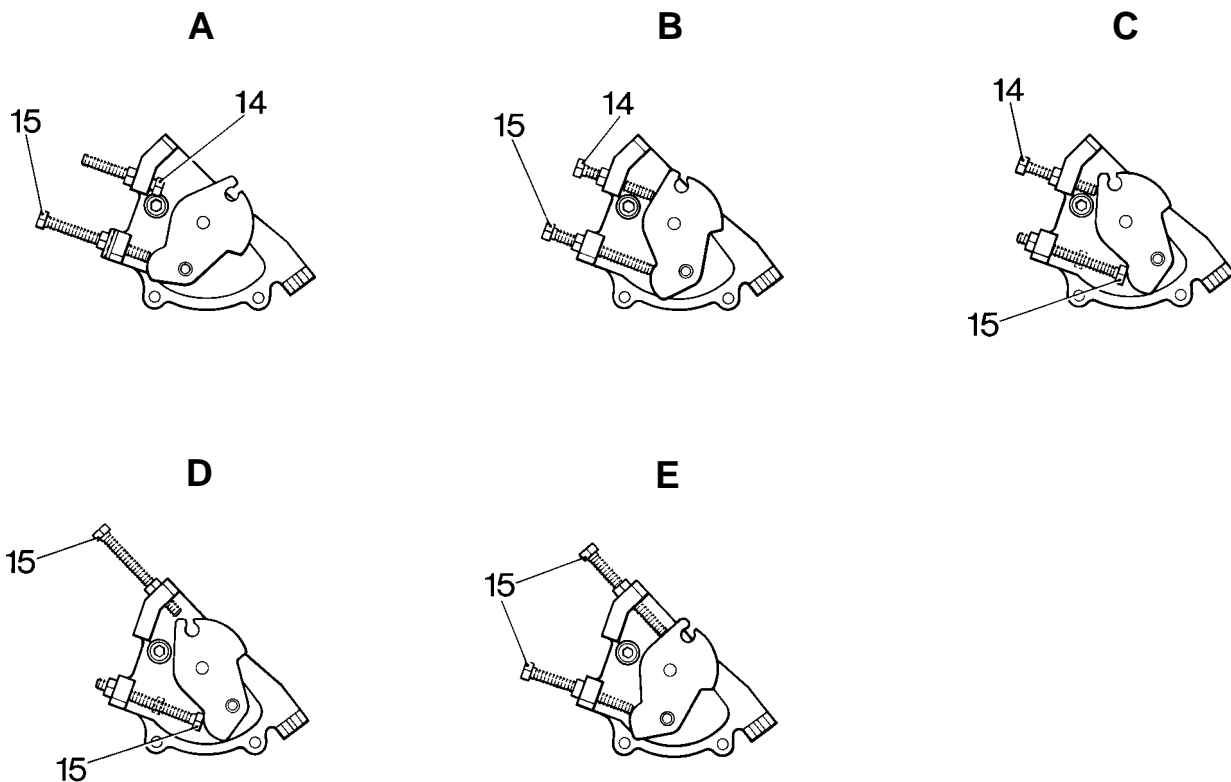
**Governor Linkage and Controls continued....**

Illustration LP6 No. Description	Part Number	LPW/S/T			Remarks
		2	3	4	
50 Bush .....	751-19450	1	1	1	Variable speed builds only.
51 Washer .....	272-00687	2	2	2	Variable speed builds only.
52 Spring Pin .....	027-10103	1	1	1	Variable speed builds only.
53 Screw .....	272-00718	1	1	1	Variable speed builds only.
54 Top Plate .....	751-19440	1	1	1	Variable speed builds only.
55 Spindle .....	751-19460	1	1	1	Variable speed builds only.
56 Shroud Ring .....	751-19470	1	1	1	Variable speed builds only.

Notes:

- 1 Not Builds 07, 08, 09, 34, 37, 57, 58, 59, 79, 81, 82, 85, LPA3 05
- 2 Only Builds 07, 08, 09, 34, 37, 57, 58, 59, 79, 81, 82, 85, LPA3 05

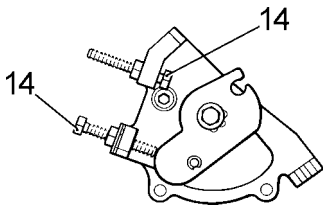
**Early Type Governor Speed Controls**



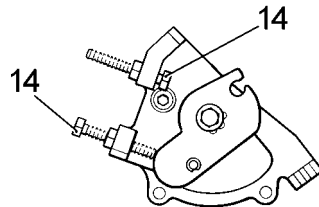
- A: Builds 01, 02, 03, 04, 05, 51, 52, 75
- B: Builds 07, 08, 09, 10, 34, 37, 38, 57, 58, 59, 79, 82, 83, 85 and LPA2 Build 81
- C: LPA3 Build 81 - 1500r/min
- D: LPA3 Build 81 - for resetting from 1500r/min to 1800r/min
- E: LPA3 Build 79

## Later Type Governor Speed Controls

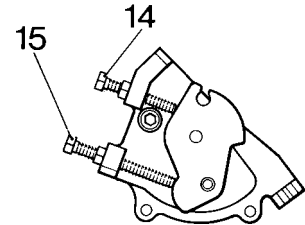
**A**



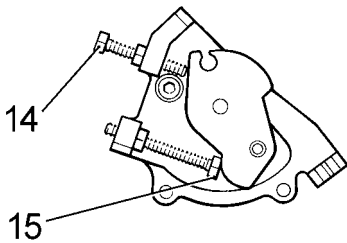
**B**



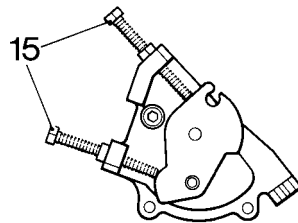
**C**



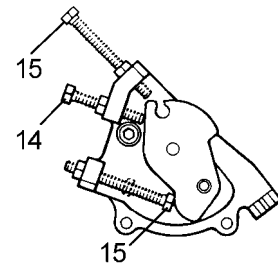
**D**



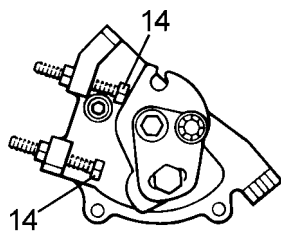
**E**



**F**



**G**



### Variable Speed Builds

- A Builds 01 02 03 04 51 52 75 105
- B Build 86
- G Build 104

### Fixed Speed Builds

- C Builds 08 09 10 58 59 82 83 85
- D Builds 07 57
- E Builds 74 81 - for resetting from 1500r/min to 1800r/min
- F Builds 79 113

## Cylinder Head and Cover

Cylinder Head - Illustration LP19

Cylinder Head Cover - Illustration LP8

No.	Description	Part Number	LPA		Remarks
			2	3	
-	Cylinder Head Assembly .....	750-10133	2	3	Replaces 750-10130 and 750-10132 from 4200987LPA2 and 4200763LPA3
1	Cylinder Head .....		2	3	
-	Valve Guide .....	751-10903	4	6	Replaces 751-10902 from 4200987LPA2 and 4200763LPA3 see Note <sup>1</sup>
-	Exhaust Valve Insert .....	751-12381	2	3	
-	Inlet Valve Insert .....	751-12391	2	3	
2	Inlet Valve .....	751-12320	2	3	
3	Exhaust Valve .....	751-12460	2	3	
4	Valve Spring Plate .....	751-10913	4	6	
5	Valve Spring .....	751-10661	4	6	
6	Valve Spring Carrier .....	751-10672	4	6	
7	Valve Cotter .....	359401	8	12	Supplied in pairs
8	Valve Stem Seal .....	751-41701	4	6	Replaces 751-13570 from 4200987LPA2 and 4200763LPA3 see Note <sup>2</sup>
9	Breather Tube .....	751-13111	2	3	
-	Rocker Lever Kit .....	750-11280	4	6	
10	Rocker Lever .....		4	6	
11	Pivot .....		4	6	
12	Nut .....	272-00003	4	6	Replaces 751-12700
13	Bolt - Cylinder Head and Rocker .....	751-40184	4	6	Replaces 751-10503. See Note <sup>3</sup>
14	Bolt - Cylinder Head .....	751-40173	2	4	Replaces 751-11022. See Note <sup>3</sup>
15	Bolt - Cylinder Head and Lifting Eye .....	751-40671	2	2	Replaces 751-12580. See Note <sup>3</sup>
16	Spacer .....	751-12692	4	6	
17	Washer .....	272-00653	4	6	
18	Gasket Kit .....	750-11320	2	3	Comprises 1 off 0.25mm, 0.38mm and 0.51mm gaskets
19	Push Rod .....	751-10063	4	6	
20	Push Rod Sealing Tube .....	751-10252	4	6	
21	Sealing Tube Rubber .....	201-30261	8	12	Replaces 751-13580
22	Washer .....	751-11810	4	6	
23	Hydraulic Tappet .....	751-16720	4	6	Replaces 751-11730
24	Lifting Eye .....	751-12570	1	1	
25	Nut .....	272-00003	2	2	
26	Rocker Cover .....	751-10222	2	3	
-	Rocker Cover .....	751-13740	-	1	Build 74
-	Rocker Cover with Oil Filler .....	757-14211	1	1	See Code LA
27	Joint .....	751-11073	2	3	Replaces 751-11072
28	Nut .....	751-12710	4	6	
-	Nut .....	751-12710	-	2	Build 74
29	'O' Ring .....	201-81200	4	6	
-	'O' Ring .....	201-81200	-	2	

## Notes:

1. If replacing 751-10902 supply 751-10903 plus valve stem seal 751-41701.
2. 751-13570 and 751-41701 are not interchangeable.
3. These Cylinder Head Bolts were introduced from engine numbers '46 01083 LPA2' and '46 01 443 LPA3'. They are not interchangeable with previous bolts. See 'Crankcase' section.

Illustration LP19

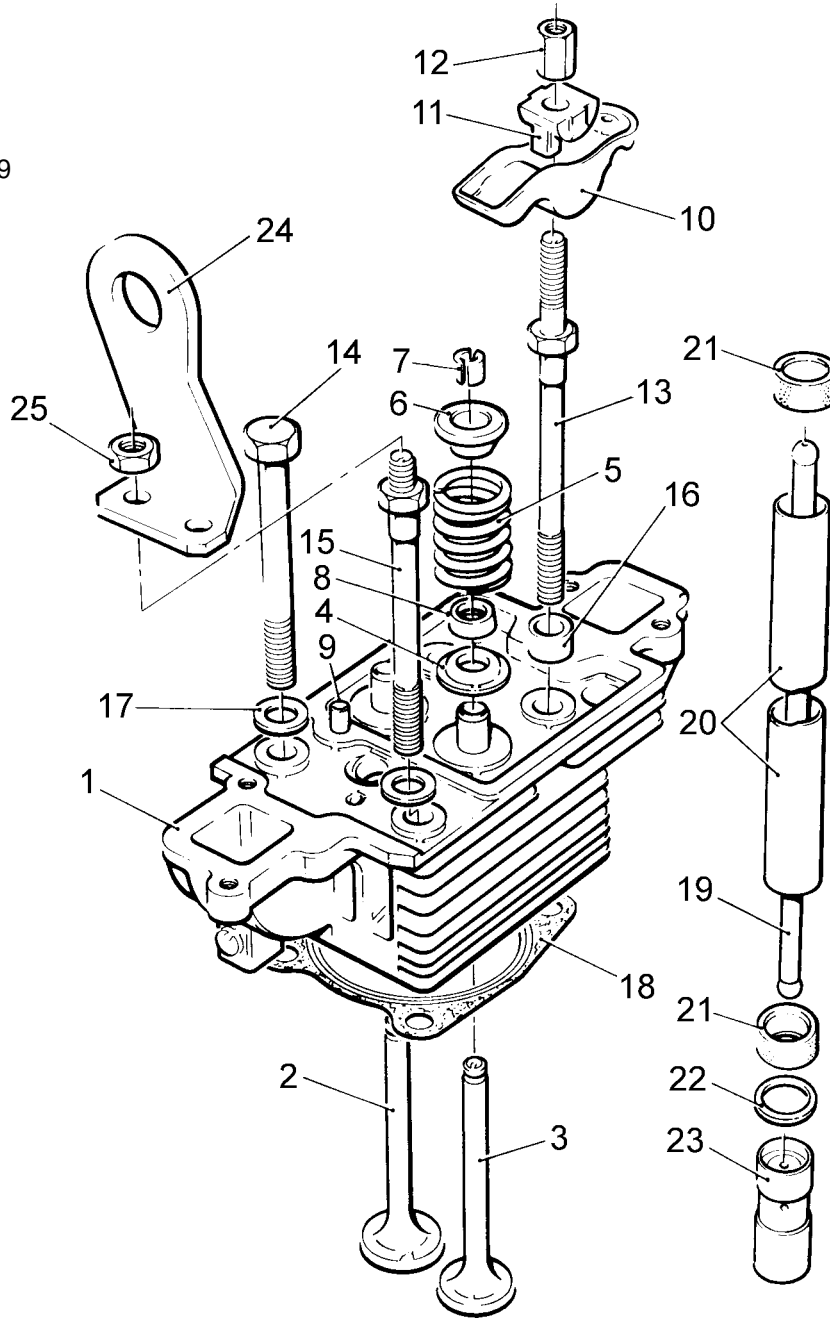
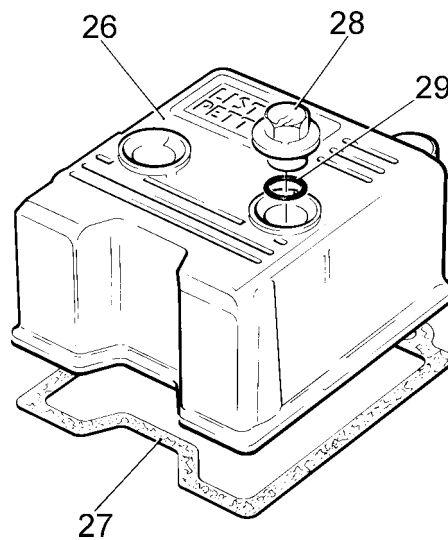


Illustration LP8



## Gear End Cover - Isolated Mounting

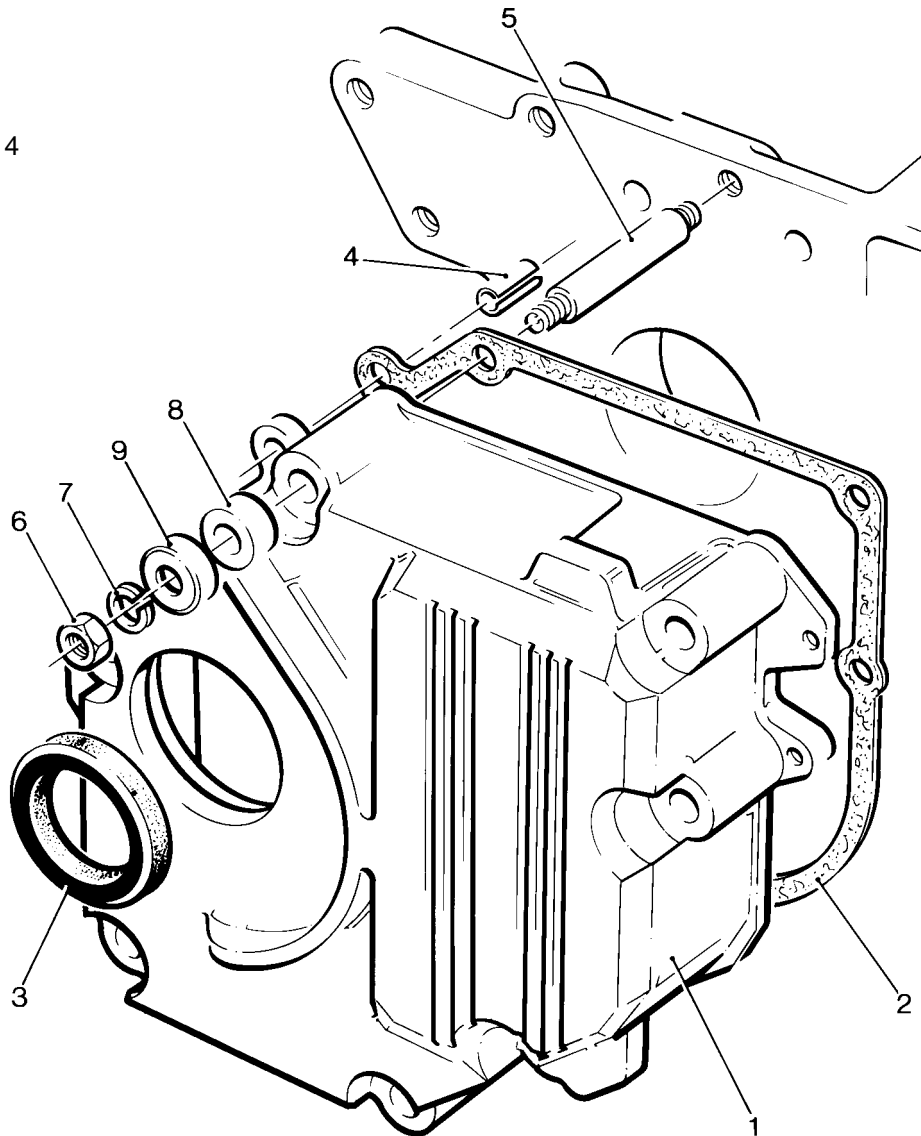
All Builds except 04, 05, 75 - Illustration LP14

No.	Description	Part Number	LPA		Remarks
			2	3	
1	Gear End Cover .....	751-10383	1	1	Replaces 751-10382. See Note
2	Joint.....	751-12800	1	1	
3	Oil Seal .....	751-10390	1	1	
4	Dowel .....	751-12771	2	2	
5	Stud .....	751-13001	7	7	
6	Nut.....	272-00002	7	7	
7	Spring Washer.....	272-00070	7	7	
8	Rubber Washer .....	751-12482	7	7	
9	Cup Washer .....	751-12491	7	7	

**Note:**

751-10383 is no longer available. Can be replaced by solid mounting gear cover 751-10384 plus all parts shown in 'Gear End Cover - Solid Mounting' section.

Illustration LP14





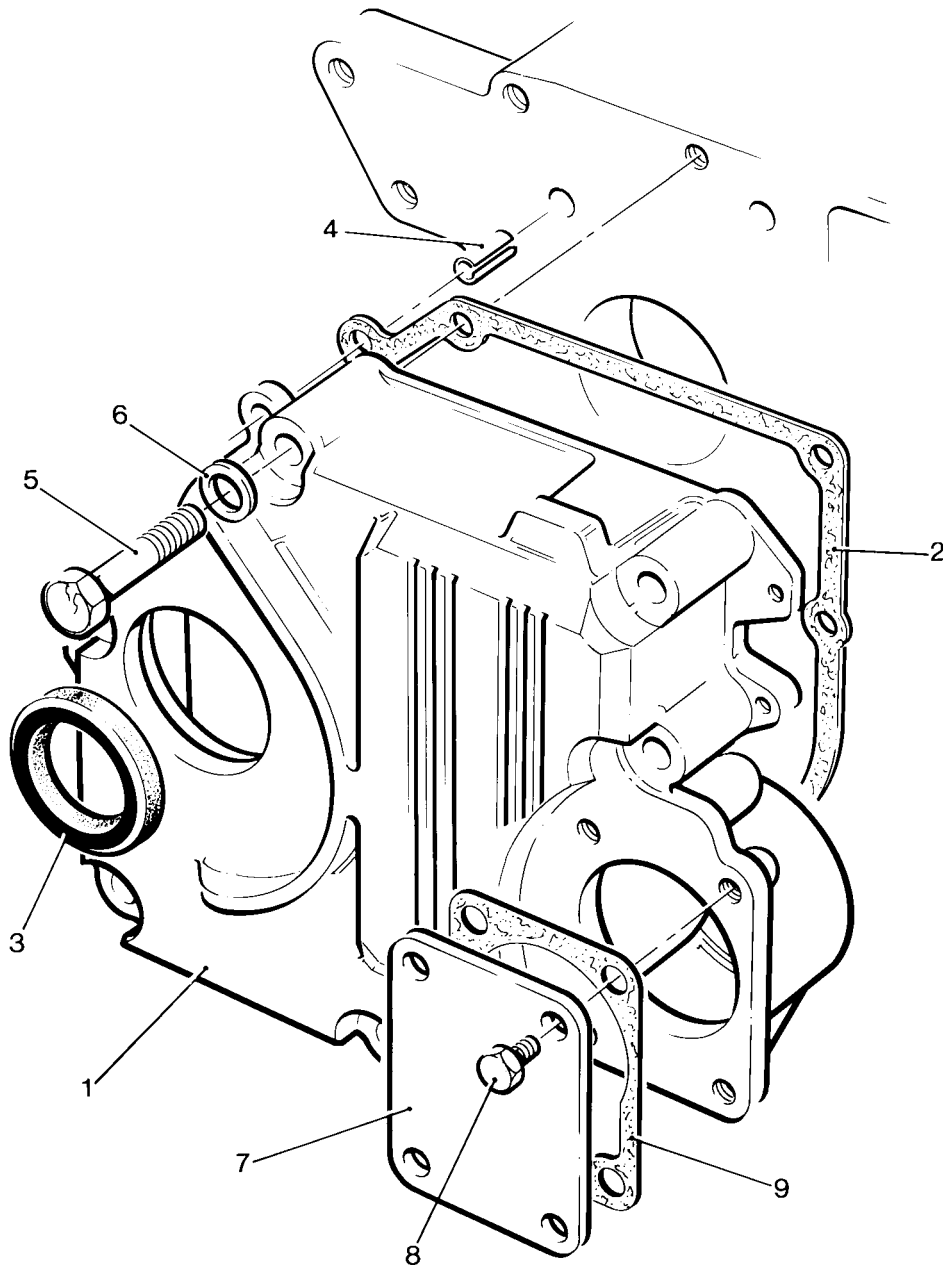
## Gear End Cover - Hydraulic Pump

Builds 04, 05, 75 - Illustration LP16  
 No. Description

LPA  
 Part Number 2 3 Remarks

No.	Description	Part Number	LPA	Remarks
1	End Cover .....	751-13142	1 1	Replaces 751-13141
2	Joint.....	751-11222	1 1	
3	Oil Seal .....	751-10390	1 1	
4	Dowel .....	751-12771	2 2	
5	Bolt - M6 x 50mm .....	272-00180	7 7	
6	Washer .....	272-00364	7 7	
7	Blanking Plate .....	751-13150	1 1	
8	Setscrew - M6 x 12mm .....	272-00032	4 4	
9	Joint.....	751-13160		

Illustration LP16



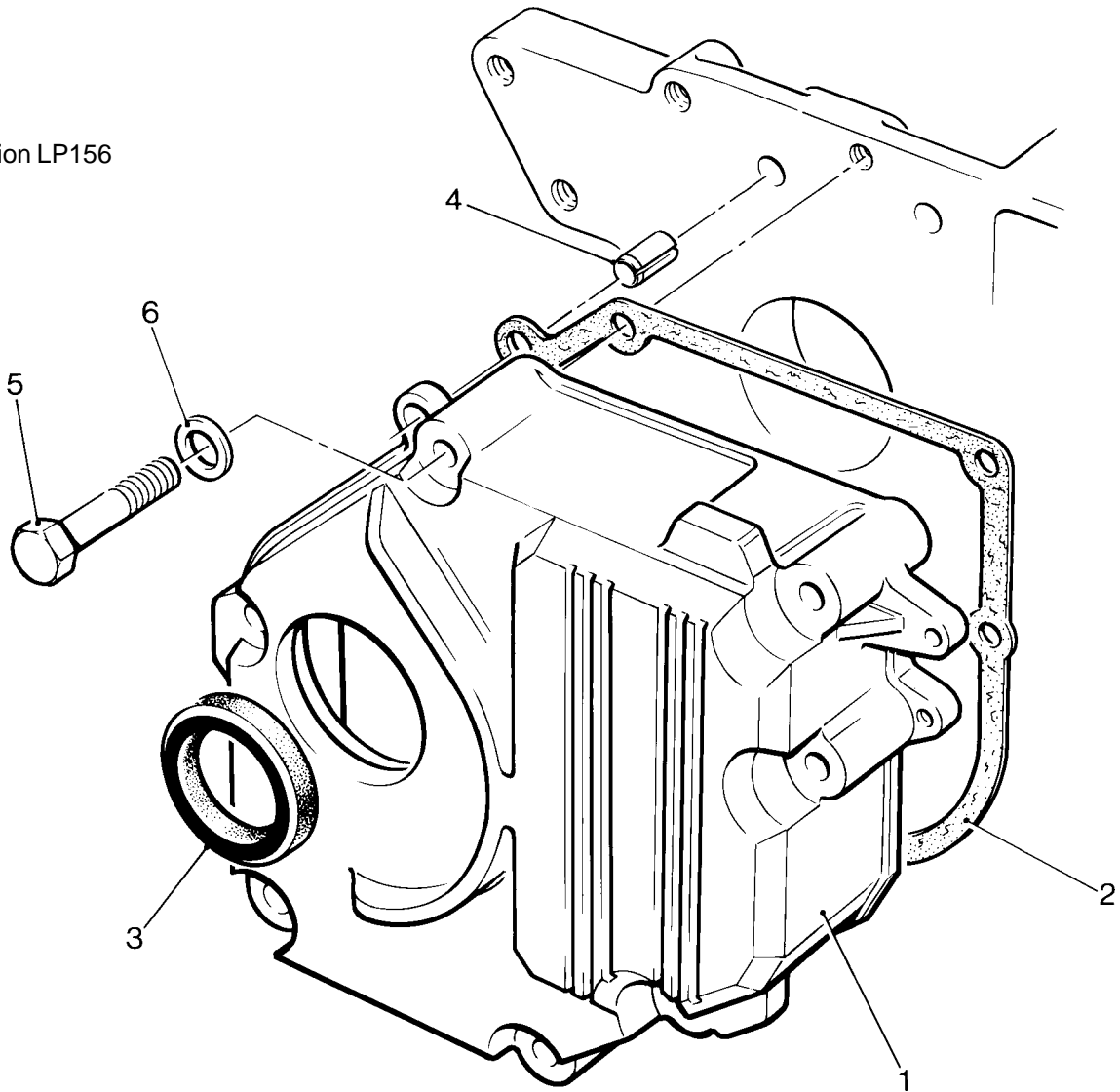
### Gear End Cover - Solid Mounting

All Builds except 04, 05, 75 - Illustration LP156  
 No. Description

LPA  
 Part Number 2 3 Remarks

1	Gear End Cover .....	751-10384	1	1	
2	Joint.....	751-11222	1	1	
3	Oil Seal .....	751-10390	1	1	
4	Dowel .....	751-12771	2	2	
5	Setscrew - M6 x 50mm.....	272-00180	7	7	
6	Washer .....	272-00364	7	7	

Illustration LP156



## Fuel Lift Pump - AC Delco

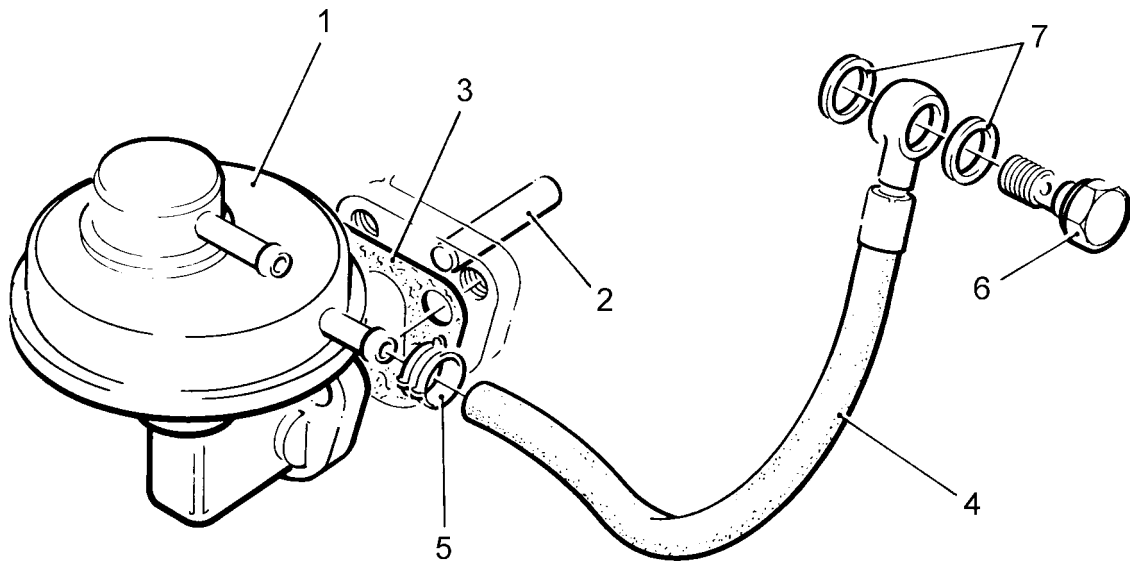
Illustration LP101

No.	Description	Part Number	LPA		Remarks
			2	3	
1	Fuel Lift Pump .....	757-14171	1	1	See Note.
2	Push Rod .....	751-12330	1	1	
3	Joint.....	751-11761	1	1	
4	Flexible Fuel Pipe .....	757-12211	1	1	
5	Hose Clip .....	751-13390	1	1	
6	Swivel Union Plug .....	201-15400	1	1	
7	Oil Seal .....	031-61533	2	2	

**Note:**

Replaced by Corona Pump 757-14175, plus items 5, 6, 7 shown in 'Fuel Lift Pump - Corona' section.

Illustration LP101



## Fuel Lift Pump - Pienne

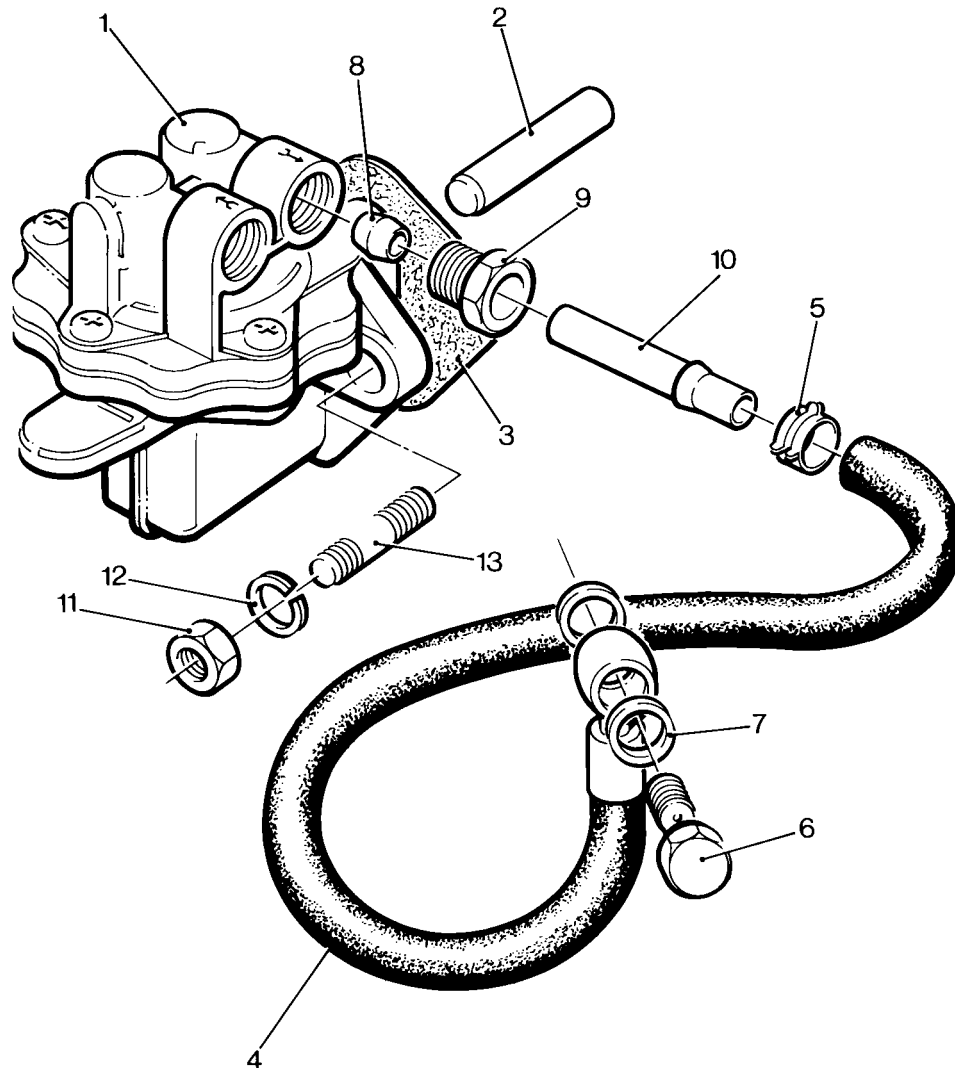
Illustration LP120  
No. Description

Part Number LPA  
2 3 Remarks

No.	Description	Part Number	LPA 2	LPA 3	Remarks
1	Fuel Lift Pump .....	757-14173	1	1	See Note
-	Repair Kit .....	027-07897	1	1	
2	Push Rod .....	751-12330	1	1	
3	Joint .....	751-11761	1	1	
4	Flexible Fuel Pipe .....	757-12211	1	1	
-	Flexible Fuel Pipe .....	757-17830	1	1	Builds 81 82 83
5	Hose Clip .....	751-13390	1	1	Not used on Builds 81, 82, 83
6	Swivel Union Plug .....	201-15400	1	1	
7	Oil Seal .....	031-61533	2	2	
8	Olive .....	601-38360	2	2	
9	Tube Nut .....	202-42370	2	2	
10	Stem .....	365312	2	2	
11	Nut .....	272-00680	2	2	
12	Spring Washer .....	272-00071	2	2	
13	Stud - M8 x 25mm .....	272-00054	2	2	

Note:  
Replaced by Corona Pump 757-14175.

Illustration LP120



## Fuel Lift Pump - Corona

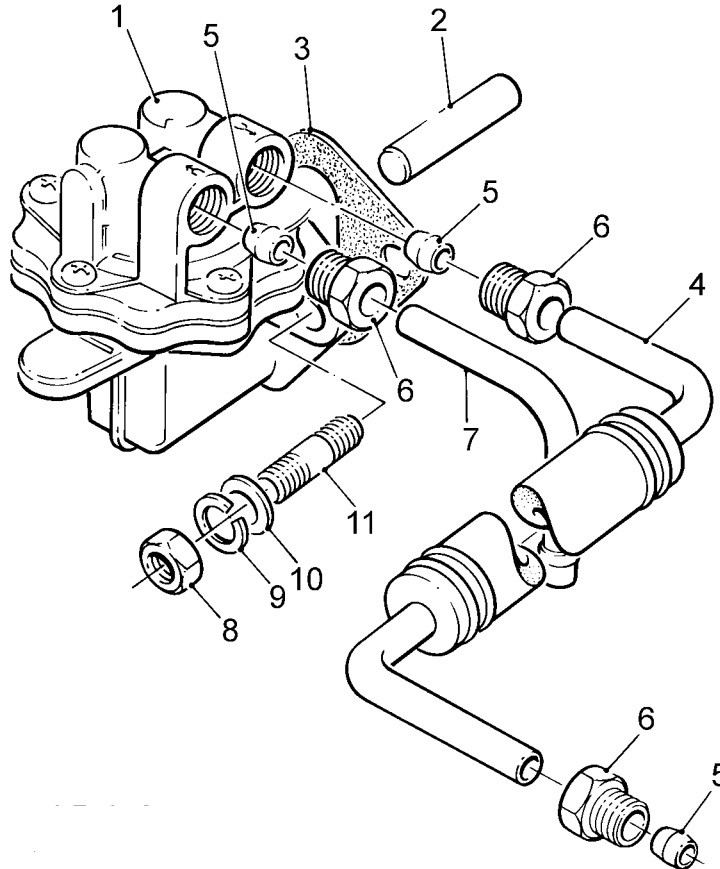
Illustration LP178

No.	Description	Part Number	LPA		Remarks
			2	3	
1	Fuel Lift Pump .....	757-14175	1	1	See Note
-	Repair Kit .....	027-10041	1	1	
2	Push Rod .....	751-12330	1	1	
3	Joint .....	751-11761	1	1	
4	Flexible Fuel Pipe .....	750-42690	1	1	Replaces 757-12211
-	Flexible Fuel Pipe .....	751-18500	1	1	Build 86
-	Flexible Fuel Pipe .....	757-12211	1	-	Build 105
-	Hose Clip .....	751-13390	2	2	Build 86
5	Olive .....	601-38360	3	3	
6	Tube Nut .....	202-42370	3	3	
7	Stem .....	754-44290	1	1	Not Builds 34, 37, 38, 81, 82, 83. Replaces 365312
8	Nut .....	272-00680	2	2	
9	Spring Washer .....	272-00360	2	2	
-	Spring Washer .....	272-00071	2	-	Build 105
10	Washer .....	272-00715	2	2	
11	Stud .....	272-00306	2	2	
-	Connector .....	365312	2	-	Build 105

Note:

On earlier engines, the Corona Pump was used with fittings shown in Illustration LP120.

Illustration LP178



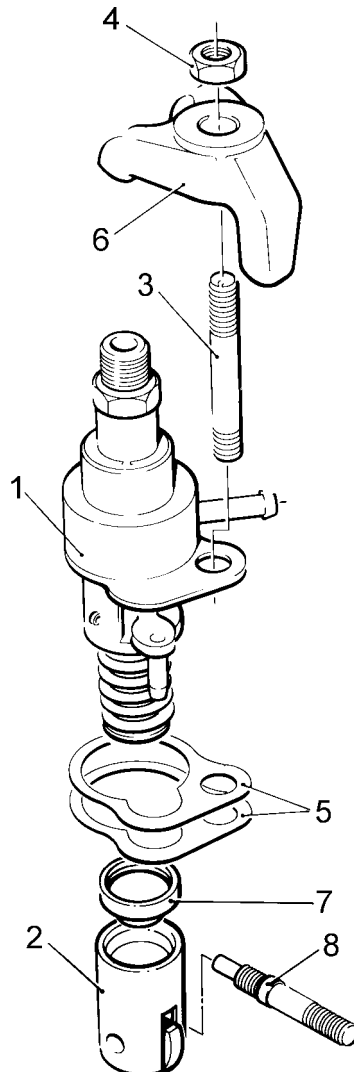
## Fuel Pump

Illustration LP179 No. Description	Part Number	LPA		Remarks
		2	3	
1 Fuel Pump .....	751-41323	2	3	Replaces all previous. See Notes
2 Tappet Assembly .....	750-11873	2	3	Replaces 751-12110 & 750-11872
3 Stud .....	272-00630	2	3	
4 Nut .....	751-11460	2	3	
5 Fuel Pump Shim Kit .....	750-11330			Contains one of each shim
- Shim (green) - 0.075mm .....	751-12840			
- Shim (slate blue) - 0.125mm .....	751-12841			
- Shim (black) - 0.250mm .....	751-12842			
6 Clamp .....	751-11722	2	3	
7 Thrust Cup .....	751-13311	2	3	
8 Shouldered Stud .....	751-14730	2	3	

Notes:

- 1) The shims fitted by the pump manufacturer between the pump flange and the steel plate must not be removed or added to.
- 2) Current Fuel Pumps are Stanadyne or Lucas Dizel and replace all previous OMAP and Bryce Pumps.

Illustration LP179



### Fuel Filter (Early Type)

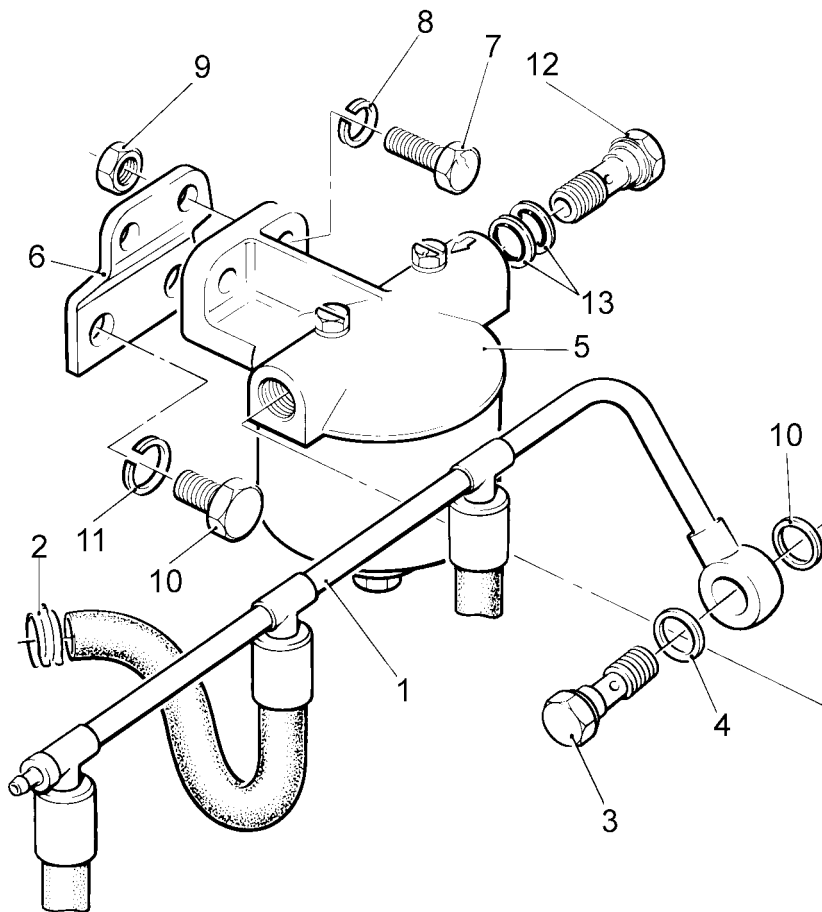
Illustration LP180

No.	Description	Part Number	LPA		Remarks
			2	3	
-	Fuel Pipe - LPA2 .....	757-18791	1	-	Replaces 752-12343 see Note
1	Fuel Pipe - LPA3 .....	757-18801	-	1	Replaces 753-12343 see Note
2	Hose Band .....	751-15210	2	3	Replaces 751-13390
3	Swivel Union Plug .....	201-15400	1	1	
4	Oil Seal .....	031-61533	2	2	
5	Fuel Filter .....	284359	1	1	
-	Element .....	201-13118	1	1	
6	Mounting Bracket .....	751-16620	1	1	Replaces 751-12151
7	Setscrew - M6 x 20mm .....	272-00117	2	2	
8	Spring Washer .....	272-00070	2	2	
9	Nut .....	272-00002	2	2	
10	Setscrew - M8 x 14mm .....	272-00037	2	2	
11	Spring Washer .....	272-00071	2	2	
12	Swivel Union Plug .....	201-15400	1	1	
13	Oil Seal .....	031-61533	2	2	

**Note:**

Bracket 751-16620 must also be fitted if fuel pipes 752-12343 or 753-12343 are being replaced by the later type.

Illustration LP180



## Fuel Agglomerator (Early Type)

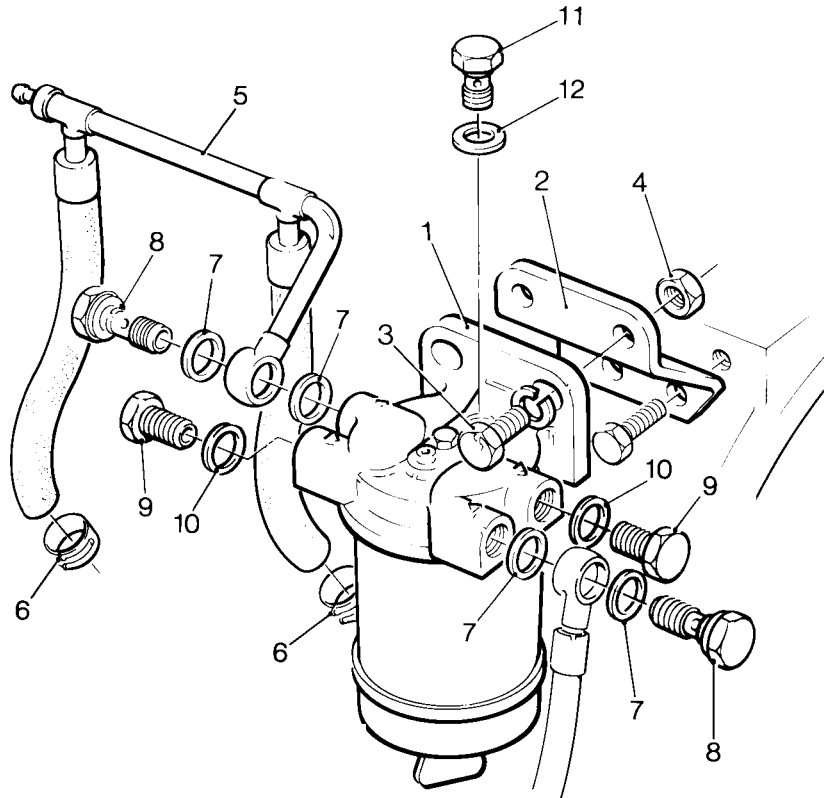
Illustration LP102

No.	Description	Part Number	LPA		Remarks
			2	3	
	Former Accessory Kit Code FE .....		1	1	High level. Comprises no's 1-4 & 7-12
	Former Accessory Kit Code FF .....		1	1	Low level. Comprises no's 1-4 & 7-12
1	Fuel Agglomerator .....	366-07180	1	1	
-	Element .....	351-29760	1	1	
2	Mounting Bracket .....	757-14393	1	1	Used when in high position
-	Mounting Bracket .....	757-14394	1	1	Used when in low position
3	Setscrew - M8 x 20mm .....	272-00665	2	2	
4	Nut.....	272-00680	2	2	
5	Fuel Pipe - LPA2.....	757-18791	1	-	Replaces 752-12343. Not part of kit. See Note
-	Fuel Pipe - LPA3.....	757-18801	-	1	Replaces 753-12343. Not part of kit. See Note
6	Hose Band.....	751-15210	2	3	Replaces 751-13390. Not part of kit
7	Oil Seal .....	031-61533	4	4	
8	Swivel Union Plug .....	354-28630	2	2	
9	Blanking Plug .....	354-28530	2	2	
10	Copper Washer .....	201-41640	2	2	
11	Vent Plug .....	352-28740	1	1	
12	Copper Washer .....	354-26310	1	1	

Note:

Bracket 757-14393 or 757-14394 must also be fitted if fuel pipes 752-12343, or 753-12343 are being replaced by the later type.

Illustration LP102



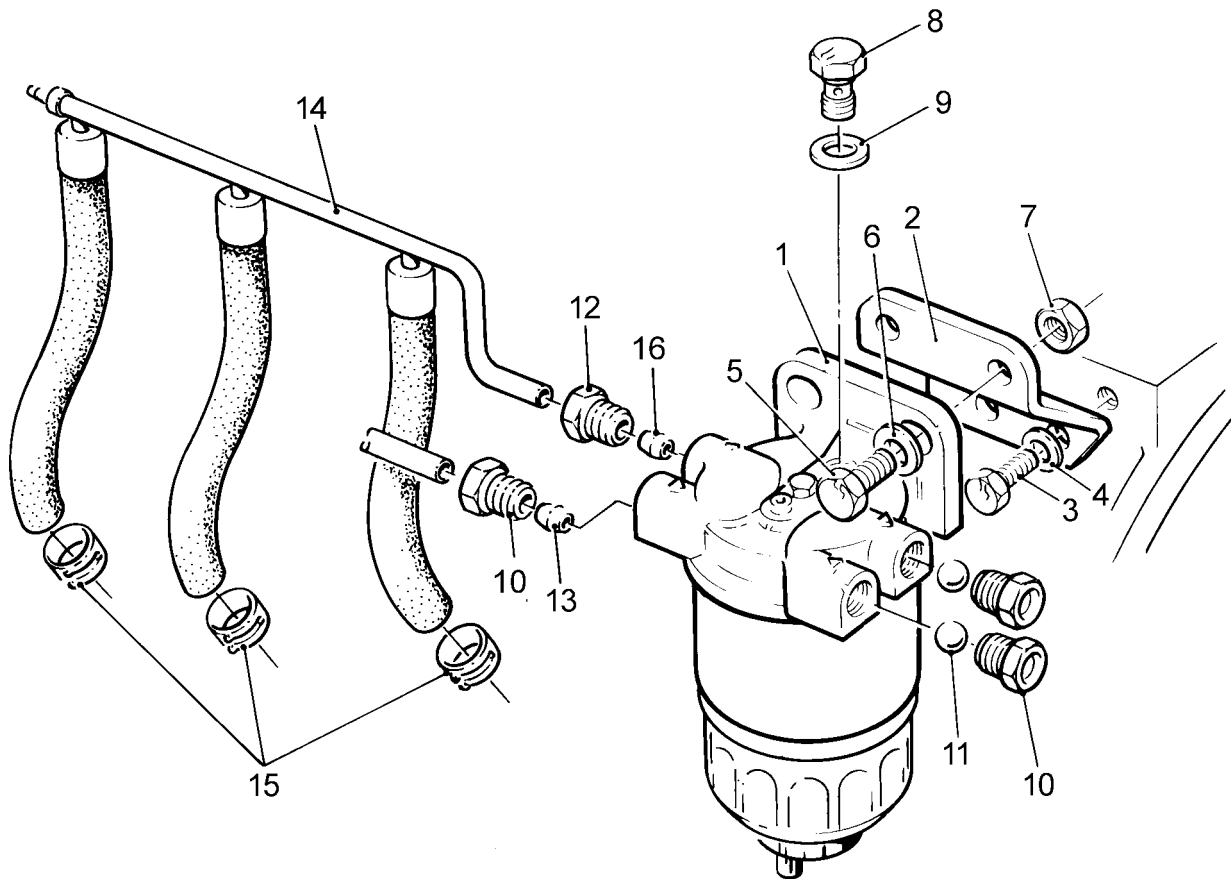


### Fuel Agglomerator (Later Type)

Illustration LP185

No.	Description	Part Number	LPA		Remarks
			2	3	
1	Fuel Agglomerator .....	750-14120	1	1	Replaces 757-21110
-	Element .....	751-18100	1	1	Replaces 757-21370
2	Bracket .....	751-17760	1	1	
-	Bracket .....	751-18711	-	1	Build 74
-	Bracket .....	754-43920	1	-	Build 86
-	Spacer .....	203-40750	2	-	Build 86
3	Screw .....	272-00665	2	2	
4	Spring Washer .....	272-00360	2	2	
5	Screw .....	272-00697	2	2	
6	Washer .....	272-00694	6	6	
7	Nut .....	272-00681	2	2	
8	Plug .....	272-00370	1	1	
9	Copper Washer .....	354-26310	1	1	
10	Tube Nut .....	202-42370	3	3	Replaces Plug 354-28530
11	Ball .....	202-32120	2	2	Replaces Copper Washer 201-41640
12	Tube Nut .....	202-42371	1	1	
13	Olive .....	601-38360	1	1	
-	Fuel Pipe - LPA2 .....	752-17740	1	-	
14	Fuel Pipe - LPA3 .....	753-17740	-	1	
15	Hose Band .....	751-15210	2	3	
16	Olive .....	351-21640	1	1	

Illustration LP185



## Fuel Agglomerator - Build 86 (Initial Type)

### Remote Mounted Agglomerator

Not Illustrated Description	Part Number	LPA		Remarks
		2	3	
Agglomerator .....	750-14120	1	-	Replaces 757-21110
Plug .....	354-28530	2	-	
Copper Washer .....	201-41640	2	-	
Swivel Union Plug .....	354-28630	2	-	
Seal .....	031-61533	4	-	
Plug .....	272-00370	1	-	
Copper Washer .....	354-26310	1	-	

## Fuel Agglomerator - Build 86 (Remote Mounted Type)

Not Illustrated Description	Part Number	LPA		Remarks
		2	3	

### Remote Mounted Agglomerator

Agglomerator .....	750-14120	1	-	
Ball .....	202-32120	2	-	
Union .....	202-42370	1	-	
Union .....	202-42371	1	-	
Plug .....	272-00370	1	-	
Olive .....	351-21640	1	-	
Copper Washer .....	354-26310	1	-	
Connector .....	365312	1	-	

### Fittings for Remote Mounted Agglomerator

Hose .....	751-18500	1	-	
Hose Clip .....	751-13390	2	-	
Connection .....	751-18590	1	-	
Tubing Sleeve .....	751-18600	2	-	
Tubing Nut .....	751-18610	2	-	
Stem .....	751-18620	1	-	
Bracket .....	751-18630	1	-	
Bolt - M6 x 35mm .....	272-00719	1	-	
Nut - M6 .....	272-00679	1	-	
Spring Washer .....	786378	1	-	
Clamp Bracket .....	757-13670	1	-	
Pipe Bracket .....	751-17910	1	-	
Capscrew - M6 x 30mm .....	272-00388	1	-	
Pipe Fastener .....	027-10017	1	-	
Spring Washer - M8 .....	272-00360	1	-	
Screw - M8 x 20mm .....	272-00665	1	-	

## Fuel Agglomerator - Build 86 (Later Type)

### Engine Mounted Agglomerator

Not Illustrated Description	Part Number	LPA		Remarks
		2	3	
Agglomerator .....	750-14120	1	-	
Bracket .....	754-43920	1	-	Replaces 751-17761
Ball .....	202-32120	2	-	
Union .....	202-42370	2	-	
Union .....	202-42371	1	-	
Distance Piece .....	203-40750	2	-	
Spring Washer .....	272-00360	2	-	
Plug .....	272-00370	1	-	
Nut .....	272-00681	2	-	
Washer .....	272-00694	2	-	
Screw .....	272-00697	2	-	
Screw .....	272-00698	2	-	
Olive .....	351-21640	1	-	
Copper Washer .....	354-26310	1	-	

## Fuel Injector and Pipes

Illustration LP7B No. Description	Part Number	LPA		Remarks
		2	3	
1 Fuel Injector .....	751-15882	2	3	Replaces all previous
2 Nozzle .....	751-15871	2	3	Replaces all previous
- Fuel Injector .....	751-17601	2	3	Builds 07, 08, 34, 57, 58, 79, 81
- Nozzle .....	751-15874	2	3	Builds 07, 08, 34, 57, 58, 79, 81
3 Fuel Pipe Assembly - flywheel end and centre .....	751-10244	1	2	Replaces 751-10243
4 Fuel Pipe Assembly - gear end .....	751-13191	1	1	Replaces 751-13190
5 Injector Clamp .....	751-10580	2	3	
6 Washer .....	201-45070	2	3	
7 Cap Head Screw - M8 x 40mm .....	272-00345	2	3	Replaces Bolt 751-12530 (See Note)
8 Leak-off Pipe .....	751-18740	2	3	Replaces 751-12230
9 Leak-off Pipe .....	751-18160	1	2	Replaces 751-12240
10 Tee Piece .....	751-13100	2	3	
11 Hose .....	751-18750	1	1	Replaces 757-15710
12 Self-bleed Union .....	757-15700	1	1	
13 Copper Washer .....	291-25630	1	1	
14 Cable Tie .....	064-32790/001	3	3	

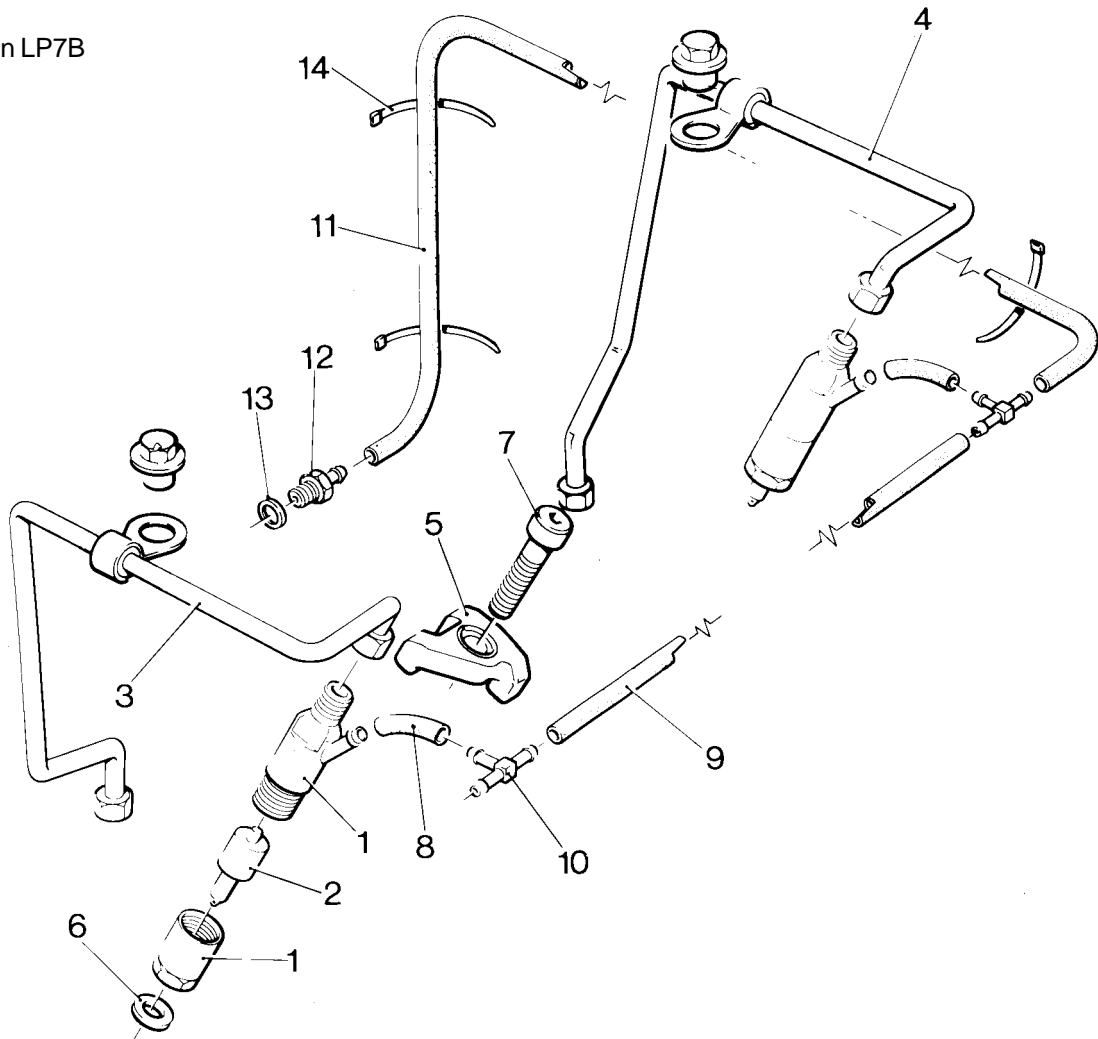
**Note:**

For 'Flexible Fuel Connections - Marine' see Accessory Kit Code MFC.

For 'Steel Supply and Leak-Off Pipes - Marine' see Accessory Kit Code MFD.

New and Old are not compatible. Fit Cap Head Screw 272-00345 with modified Injector Clamp

Illustration LP7B

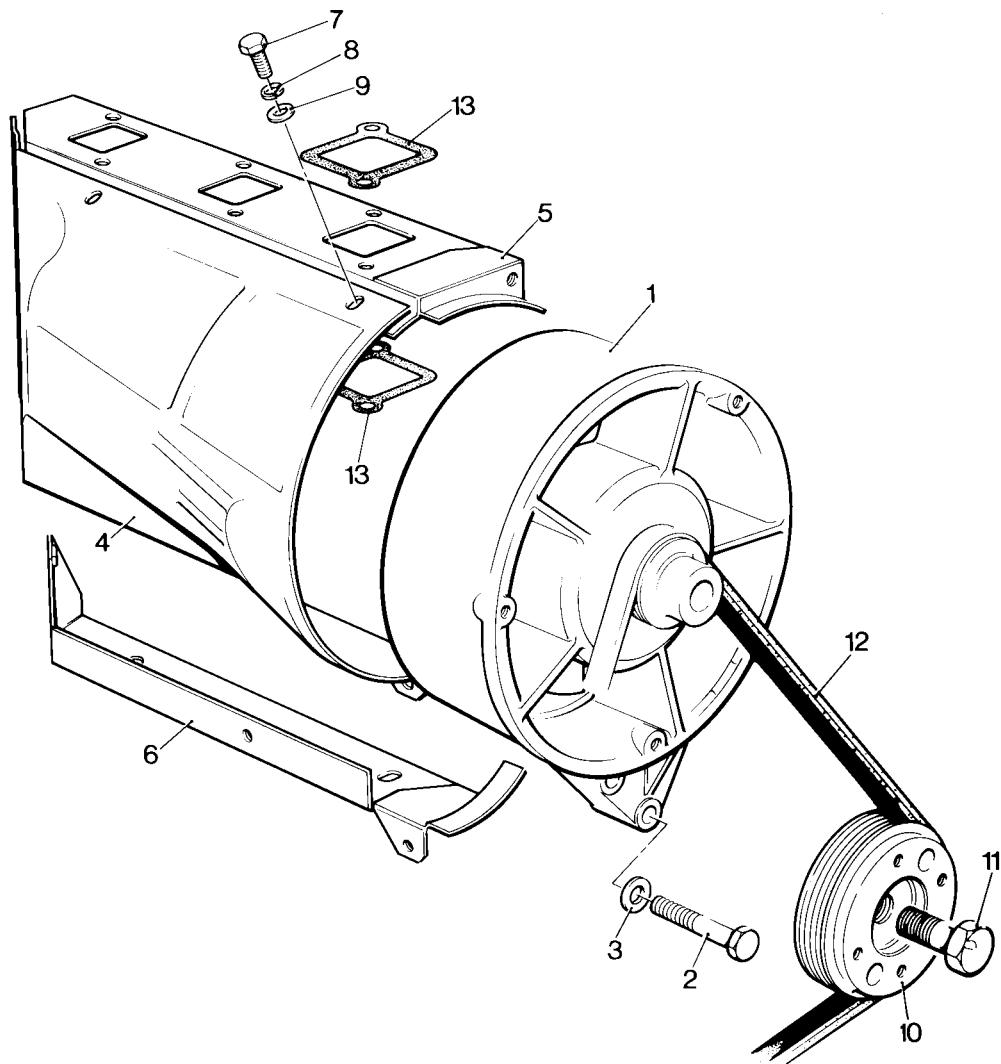


## Axial Fan and Cowling

Illustration LP9 No. Description	Part Number	LPA		Remarks
		2	3	
1 Axial Fan Assembly .....	751-10722	1	1	
2 Bolt - M8 x 50mm .....	272-00044	3	3	
3 Washer .....	027-00082	3	3	
4 Front Cowling Assembly - LPA3 .....	753-11572	-	1	
- Front Cowling Assembly - LPA2 .....	752-11573	1	-	
5 Top Cowling Assembly - LPA3 .....	753-11601	-	1	
- Top Cowling Assembly - LPA2 .....	752-11602	1	-	
6 Bottom Cowling Assembly - LPA3 .....	753-11591	-	1	
- Bottom Cowling Assembly - LPA2 .....	752-11592	1	-	
7 Setscrew - M6 x 12mm .....	272-00032	2	2	
- Setscrew - M6 x 16mm .....	272-00034	5	7	
8 Spring Washer .....	272-00070	7	9	
9 Washer .....	272-00364	7	9	
10 Crankshaft Pulley - 124mm .....	751-10408	1	1	Replaces 751-10406. See Note
- Crankshaft Pulley - 90mm .....	751-10407	1	-	Build 10. Replaces 751-10405
- Crankshaft Pulley - 90mm .....	751-16870	1	-	Build 83
- Crankshaft Pulley - 124mm .....	751-16871	1	1	Builds 34, 37, 38, 81, 82, 83. See Note
11 Bolt .....	751-14250	1	1	
12 Belt - LPA3 .....	751-17820	-	1	Replaces 751-40460
- Belt - LPA2 .....	751-17810	1	-	Replaces 202-42200
13 Inlet Manifold Gasket .....	751-11121	4	6	One each side of cowling

Note:  
90mm diameter pulleys were replaced by 124mm pulleys on later LPA2 engines.

Illustration LP9



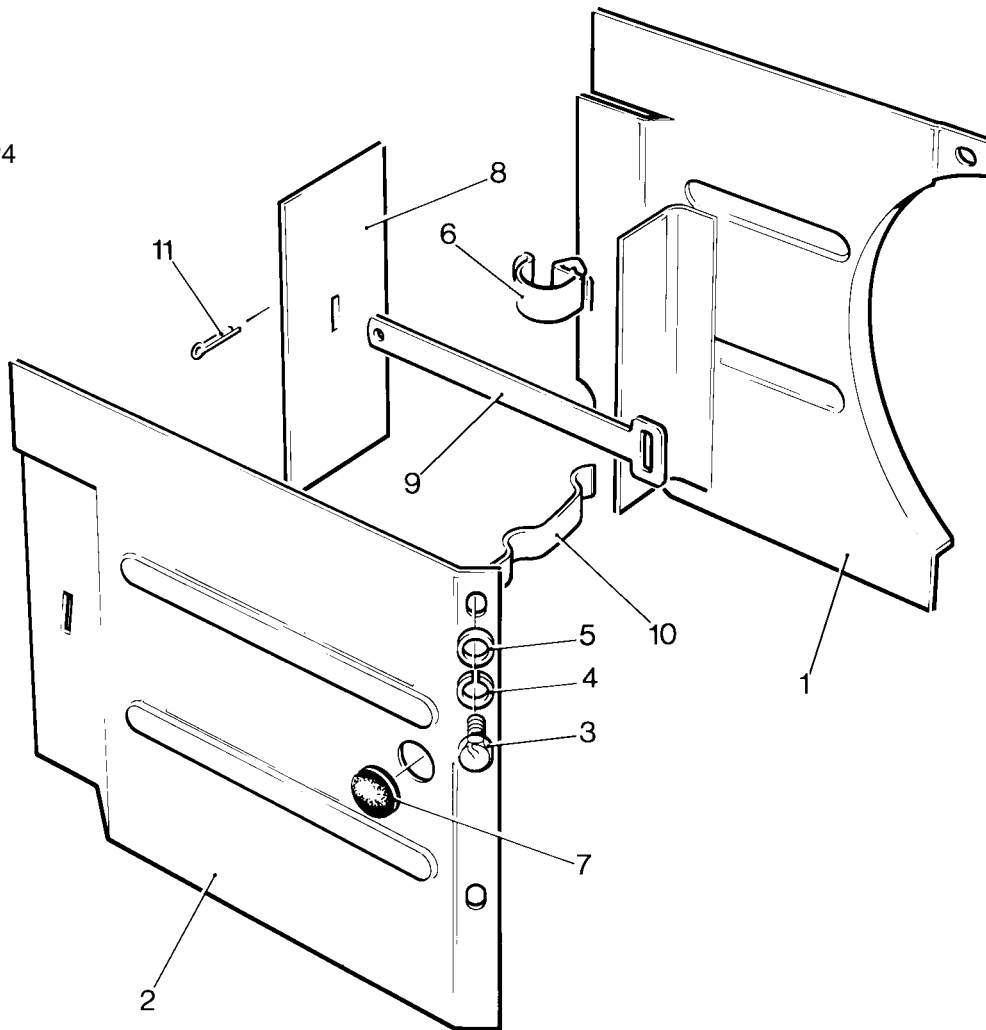
### Air Shields and Baffles

Illustration LP4  
No. Description

Part Number LPA  
2 3 Remarks

Illustration LP4 No.	Description	Part Number	LPA 2	LPA 3	Remarks
1	Gear End Side Shield Assembly .....	751-12630	1	1	
2	Flywheel End Side Shield Assembly .....	751-12640	1	1	
3	Setscrew - M6 x 12mm .....	272-00032	3	3	
4	Spring Washer .....	272-00070	3	3	
5	Washer .....	272-00364	2	2	
6	Clip .....	751-11751	2	2	
7	Grommet .....	201-41840	1	1	
8	Air Baffle .....	751-12610	1	2	
9	Tie .....	751-12600	1	2	
10	Spring Clip .....	353-71370	1	2	
11	Split Pin .....	027-00957	1	2	

Illustration LP4



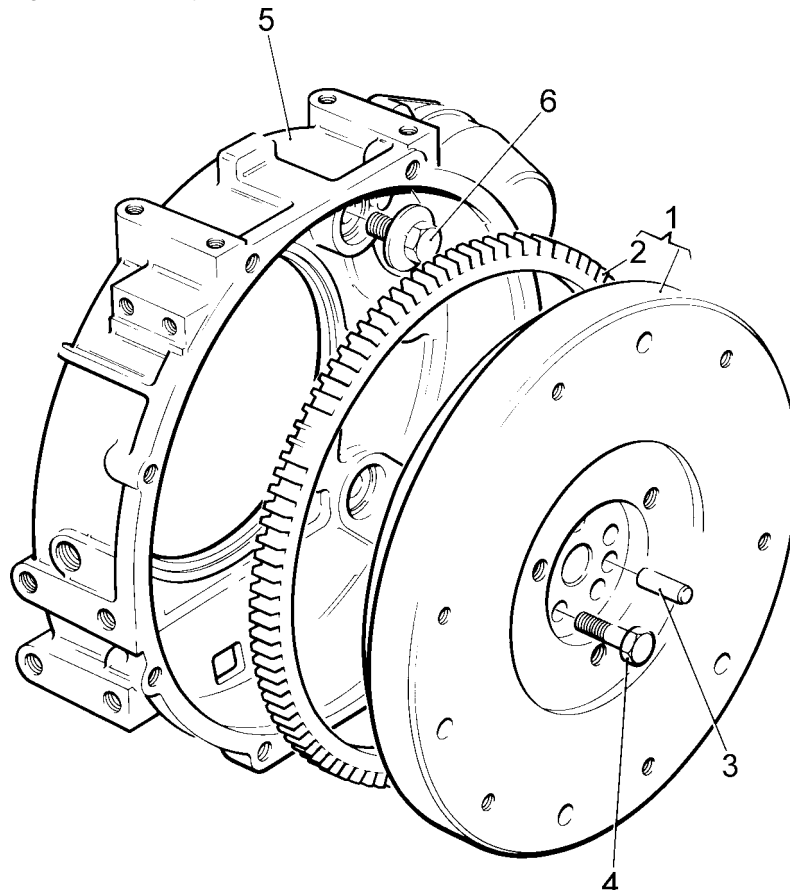
## Flywheel and Housing

Illustration LP18 No. Description	Part Number	LPA		Remarks
		2	3	
Accessory Kit Code BF .....	750-14720	1	1	Build 37 Flywheel Kit
Accessory Kit Code BH .....	750-14730	1	1	Build 38 Flywheel Kit
Accessory Kit Code BJ .....	750-15020	1	1	SAE 6½" Flywheel Kit
Accessory Kit Code BK .....	750-15720	1	1	8" AS Clutch
Accessory Kit Code BL .....	750-15170	1	1	SAE 7½" Flywheel Kit with flywheel tappings
Accessory Kit Code BM .....	750-15660	1	1	9" AS & 240 DST Clutch
1 Flywheel and Gear Ring Assembly .....	750-14000	1	1	
- Flywheel and Gear Ring Assembly .....	750-10102	1	1	Replaces 750-10101. Builds 07, 08, 34, 57, 58, 81
- Flywheel and Gear Ring Assembly .....	750-14000	1	1	Replaces 750-10005. Builds 10, 83 & Code BM
- Flywheel and Gear Ring Assembly .....	750-14530	1	1	LPA3 Build 05 & Code BJ
- Flywheel and Gear Ring Assembly .....	750-14520	1	1	Build 37 & Code BF
- Flywheel and Gear Ring Assembly .....	750-14710	1	1	Builds 38 & Code BH
- Flywheel and Gear Ring Assembly .....	750-15160	1	1	Code BL
- Flywheel and Gear Ring Assembly .....	750-12882	1	1	Build 85
- Flywheel and Gear Ring Assembly .....	750-11800	1	1	Code BK
2 Gear Ring .....	751-10520	1	1	
3 Dowel .....	751-11800	1	1	
4 Bolt - M10 x 35mm .....	272-00631	5	5	
5 Flywheel Housing .....	751-10606	1	1	Replaces 751-10604/5
- Flywheel Housing .....	751-16851	1	1	Replaces 751-16850. Builds 81, 82, 83
- Flywheel Housing .....	751-18520	1	1	Builds 37, 38
6 Self-lock Setscrew - M12 x 25mm .....	272-00643	4	4	

**Note:**

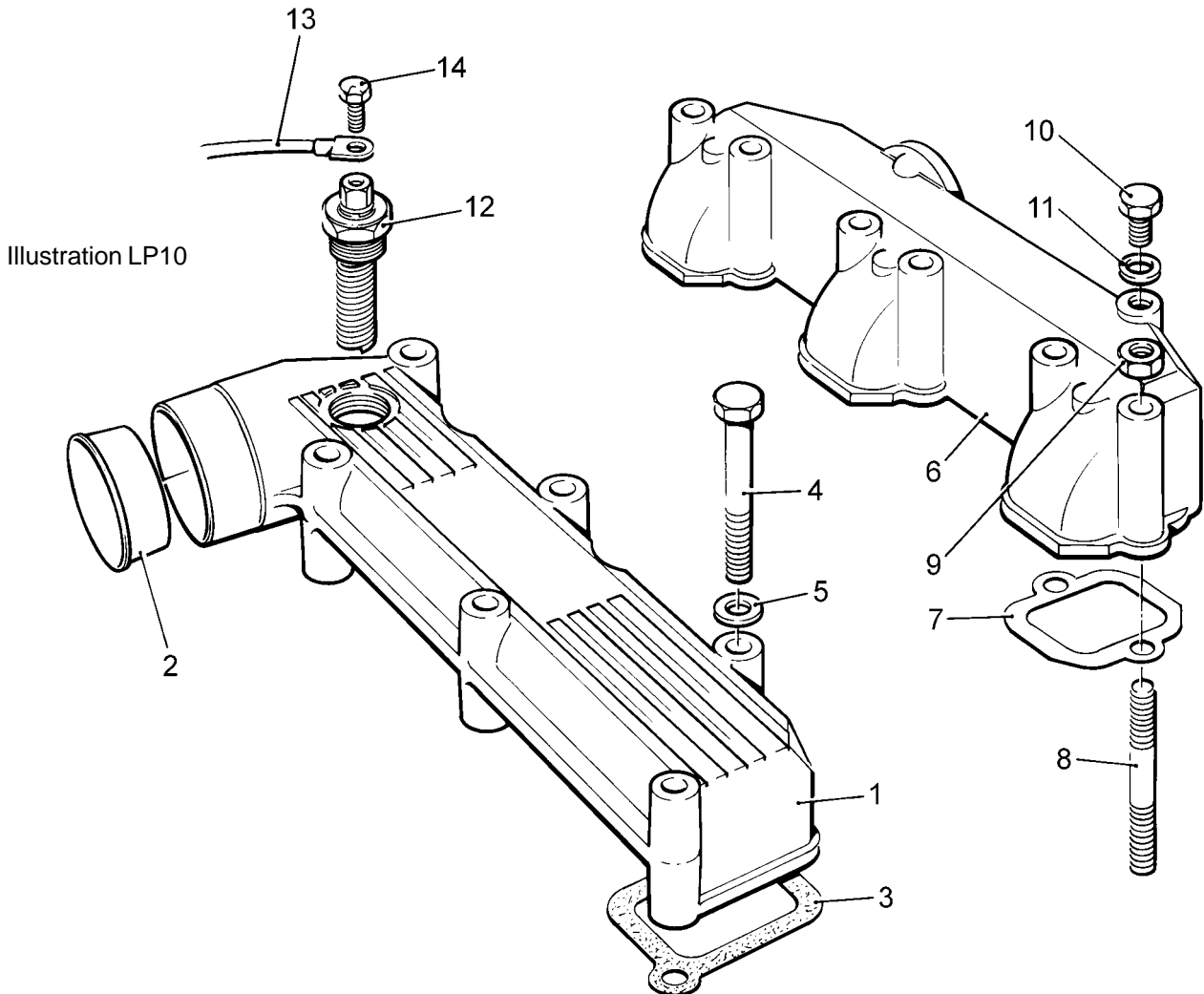
All engines with the serial number beginning with '45' have metric tappings, M8 threads in the flywheel and M10 threads in the housing.  
For other Flywheel Housing see Accessory Kit Codes CC, CE and CF.

Illustration LP18



## Manifolds

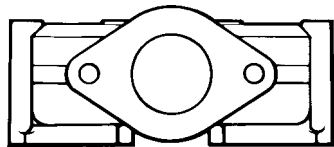
Illustration LP10 No. Description	Part Number	LPA		Remarks
		2	3	
- Inlet Manifold - LPA2 .....	752-10632	1		- Replaces 752-10631
- Inlet Manifold - LPA2 .....	752-10632	1		- Replaces 752-15450. Build 75
1 Inlet Manifold - LPA3 .....	753-10632		1	Replaces 753-10631
- Inlet Manifold - LPA3 .....	753-13491		1	Build 75
2 Inlet Manifold Restrictor .....	751-17230	1	1	Builds 07, 08, 34, 57, 58, 79, 81
- Restrictor Transfer .....	601-34900	1	1	Builds 07, 34, 57
- Restrictor Transfer .....	601-42260	1	1	Builds 08, 58, 79, 81
3 Inlet Manifold Joint .....	751-11121	4	6	One each side of the cowling
4 Bolt - M6 x 75mm .....	272-00178	4	6	
5 Washer .....	272-00364	4	6	
- Exhaust Manifold - LPA2 .....	752-10652	1		
6 Exhaust Manifold - LPA3 .....	753-10652		1	
7 Exhaust Manifold Gasket .....	751-10103	2	3	Replaces 751-10102
8 Stud .....	272-00652	4	6	
9 Nut .....	272-00002	4	6	
10 Setscrew .....	272-00239		1	Replaces 272-00321
11 Washer .....	272-00715		1	
12 Heater Plug .....	327523	1	1	
13 Cable Assembly .....	757-15392	1	1	
14 Screw .....	272-00767	1	1	
- Cable Tie .....	064-32790/001	3	3	
- Cable Clip .....	382-08076	1	1	



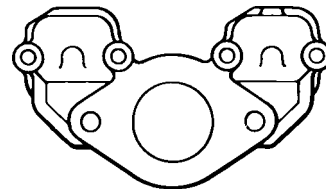
## Manifold Accessory Kits

Not Illustrated Description	Part Number	LPA		Remarks
		2	3	
Accessory Kit Code MB - LPA2 .....	750-14360	1	-	Side entry (use with code EY or EZ)
Accessory Kit Code MB - LPA3 .....	750-14370	-	1	Side entry (use with code EY or EZ)
Accessory Kit Code MD - LPA2 .....	750-14400	1	-	End entry
Accessory Kit Code MD - LPA3 .....	750-14410	-	1	End entry
Accessory Kit Code MG - LPA2 .....	750-14440	1	-	Top entry
Accessory Kit Code MG - LPA3 .....	750-14450	-	1	Top entry
Accessory Kit Code MU - LPA2 .....	750-14490	1	-	Top exit
Accessory Kit Code MU - LPA3 .....	750-14500	-	1	Top exit
Inlet Manifold - LPA2 .....	752-10634	1	-	Code MB
Inlet Manifold - LPA3 .....	753-10635	-	1	Code MB
Inlet Manifold - LPA2 .....	752-13491	1	-	Code MD
Inlet Manifold - LPA3 .....	753-13491	-	1	Code MD
Inlet Manifold - LPA2 .....	752-15450	1	-	Code MG
Inlet Manifold - LPA3 .....	753-15450	-	1	Code MG
Inlet Manifold Restrictor .....	751-17230	1	1	Code MB MD MG
Restrictor Transfer .....	601-34900	1	1	Code MB MD MG
Restrictor Transfer .....	601-42260	1	1	Code MB MD MG
Inlet Manifold Joint .....	751-11121	2	3	Code MB MD MG
Exhaust Manifold - LPA2 .....	752-13590	1	-	Code MU
Exhaust Manifold - LPA3 .....	753-13590	-	1	Code MU
Exhaust Manifold Joint .....	751-10103	2	3	Code MU

### Exhaust Manifold Profiles - LPA2

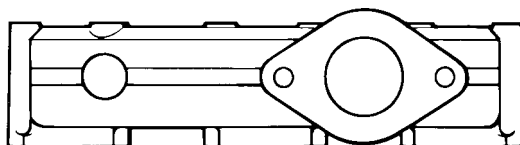


752-10652 - Standard Manifold

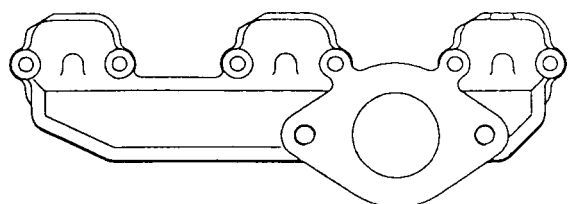


752-13590 - Code MU

### Exhaust Manifold Profiles - LPA3



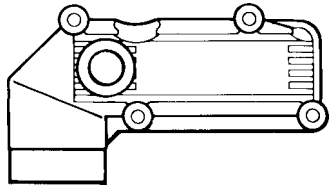
753-10652 - Standard Manifold



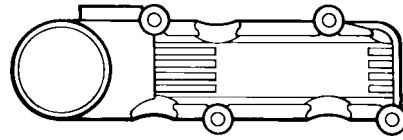
753-13590 - Code MU



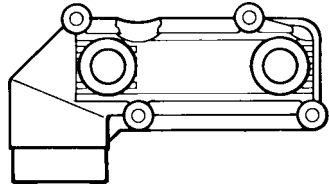
### Inlet Manifold Profiles - LPA2



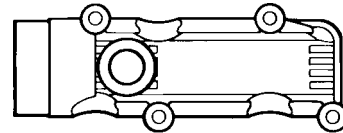
752-10632 - Standard Manifold



752-15450 - Code MG, Build 75

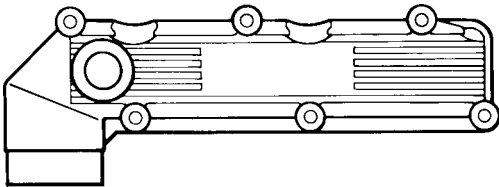


752-10634 - Code MB

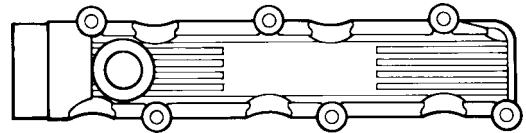


752-13491 - Code MD

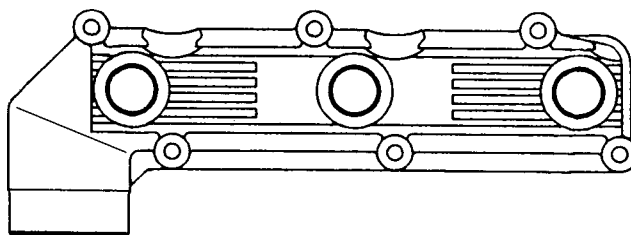
### Inlet Manifold Profiles - LPA3



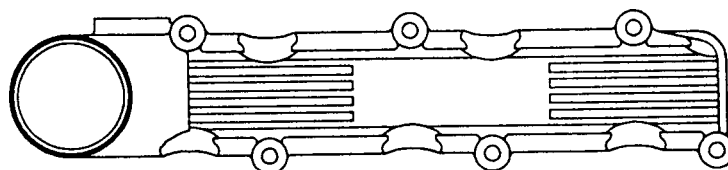
753-10632 - Standard Manifold



753-13491 - Code MD, Build 75



753-10635 - Code MB



753-15450 - Code MG

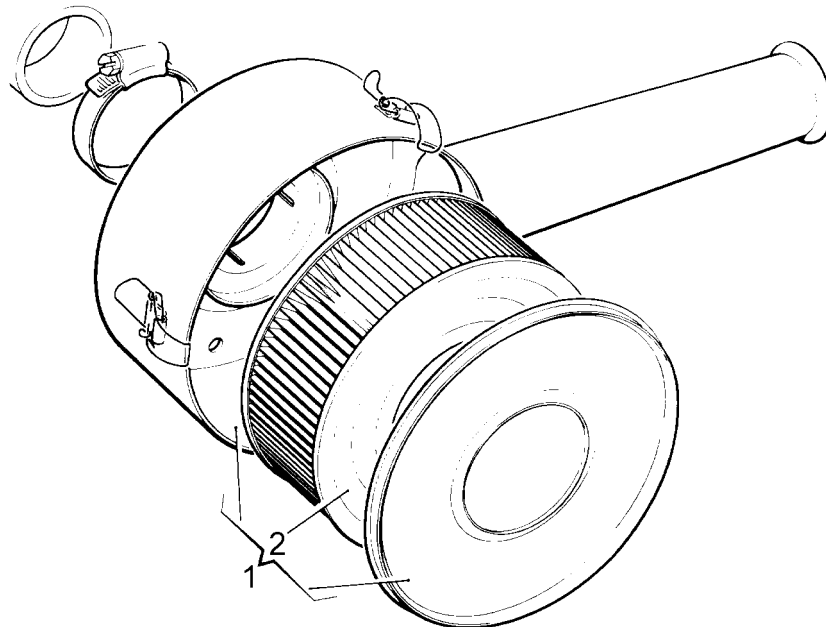
## Air Cleaners

### Light Duty Dry Type

Illustration LP21

No.	Description	Part Number	LPA		Remarks
			2	3	
	Accessory Kit Code AA .....	570-33740	1	1	LPA2 all speeds & LPA3 up to 1800r/min
	Accessory Kit Code AB .....	570-31381	-	1	LPA3 above 1801 r/min
1	Air Cleaner .....	366-07028	1	1	Code AA
-	Air Cleaner .....	366-07186	-	1	Code AB
2	Element .....	366-07188	1	1	

Illustration LP21



## Air Cleaners

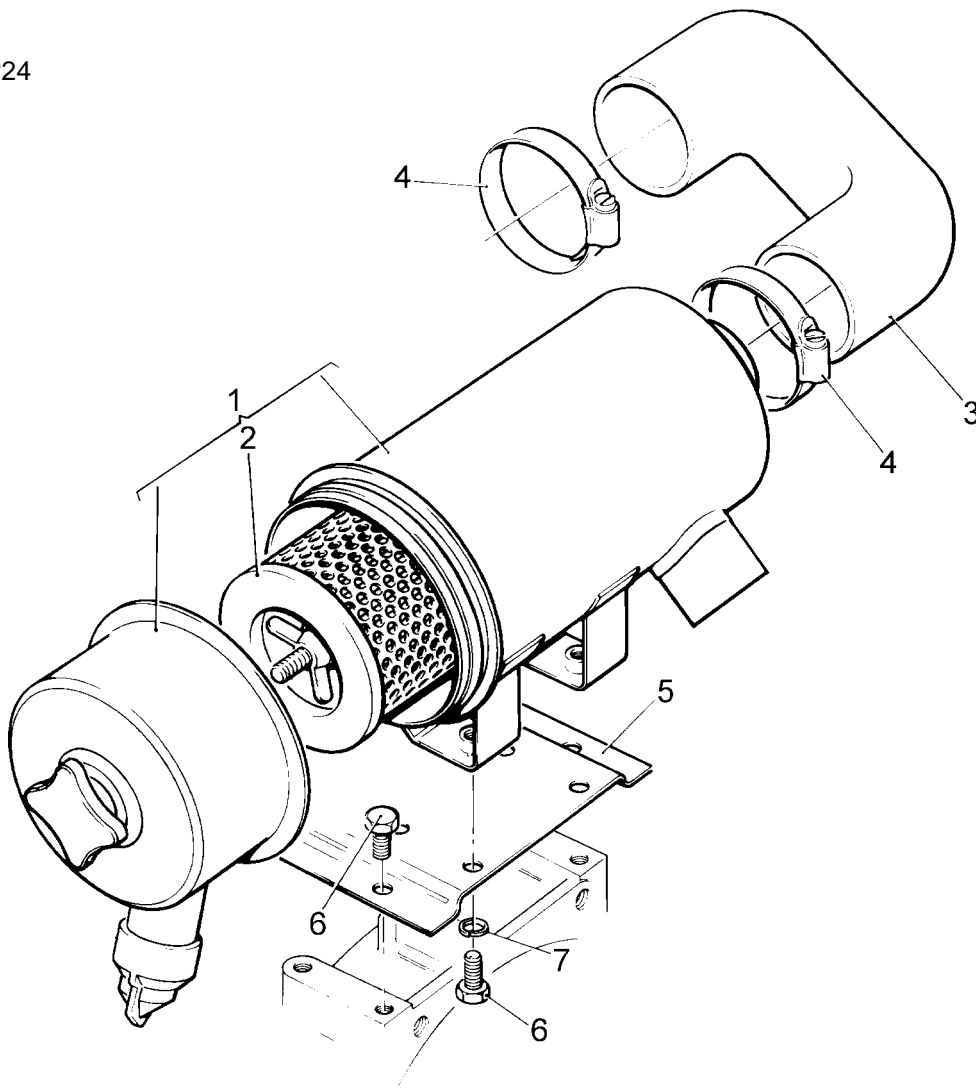
### 5.25" Heavy Duty Cyclonic

Cannot be used with 12 litre fuel tank

Illustration LP24

No.	Description	Part Number	LPA		Remarks
			2	3	
	Accessory Kit Code AC .....	750-10570	1	1	Engine mounted. No's 1-7
	Accessory Kit Code AE .....	750-10600	1	1	Remote mounted. No's 1, 2 and 4
	Accessory Kit Code AR .....	750-15880	1	1	To be used with Code AC
1	Air Cleaner .....	750-10070	1	1	
2	Element .....	602-41760	1	1	
3	Hose .....	757-13121	1	1	Code AR
4	Hose Clip .....	027-04234	2	2	
-	Hose Clip .....	027-04233	2	2	Code AE only
5	Bracket .....	757-13192	1	1	Replaces 757-13190
6	Setscrew .....	272-00674	8	8	
7	Spring Washer .....	272-00360	4	4	

Illustration LP24



## Air Cleaners

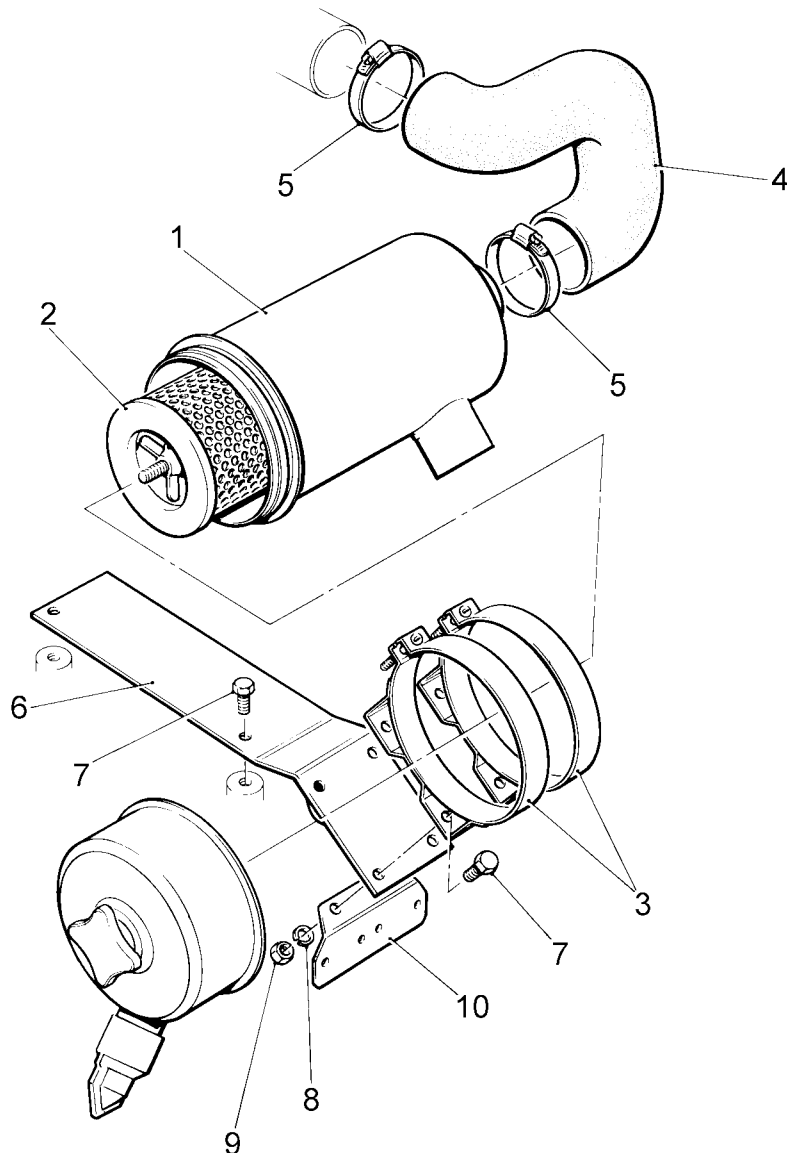
### 5.25" Heavy Duty Cyclonic

Used with 12 litre fuel tank

Illustration LP158

No.	Description	Part Number	LPA		Remarks
			2	3	
	Accessory Kit Code AG .....	750-13600	1	1	
1	Air Cleaner .....	602-41740	1	1	
2	Element .....	602-41760	1	1	
3	Mounting Band .....	382-04373	2	2	
4	Hose .....	757-21820	1	1	
5	Hose Clip .....	027-04234	2	2	
6	Bracket .....	757-21220	1	1	
7	Setscrew .....	272-00665	6	6	
8	Spring Washer .....	272-00360	4	4	
9	Nut .....	272-00680	4	4	
10	Relay Bracket .....	757-21600	1	1	

Illustration LP158



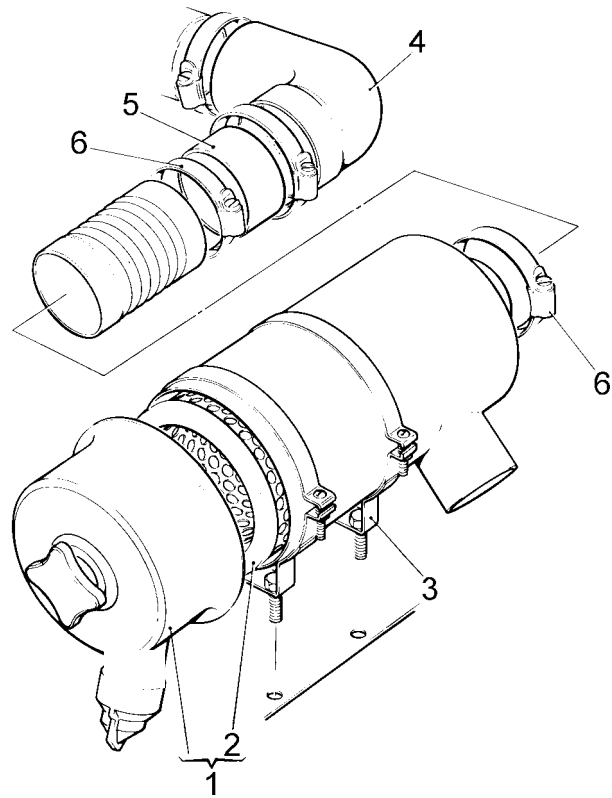
## Air Cleaners

### 6.5" Heavy Duty Cyclonic

Illustration LP93

No.	Description	Part Number	LPA		Remarks
			2	3	
	Former Accessory Kit Code AF .....		-	1	
1	Air Cleaner .....	750-10810	-	1	
2	Element .....	757-15230	-	1	
3	Mounting Band .....	757-15240	-	2	
4	Hose .....	366-07656	-	1	
5	Spigot .....	366-07657	-	1	
6	Hose Clip .....	027-04234	-	4	

Illustration LP93



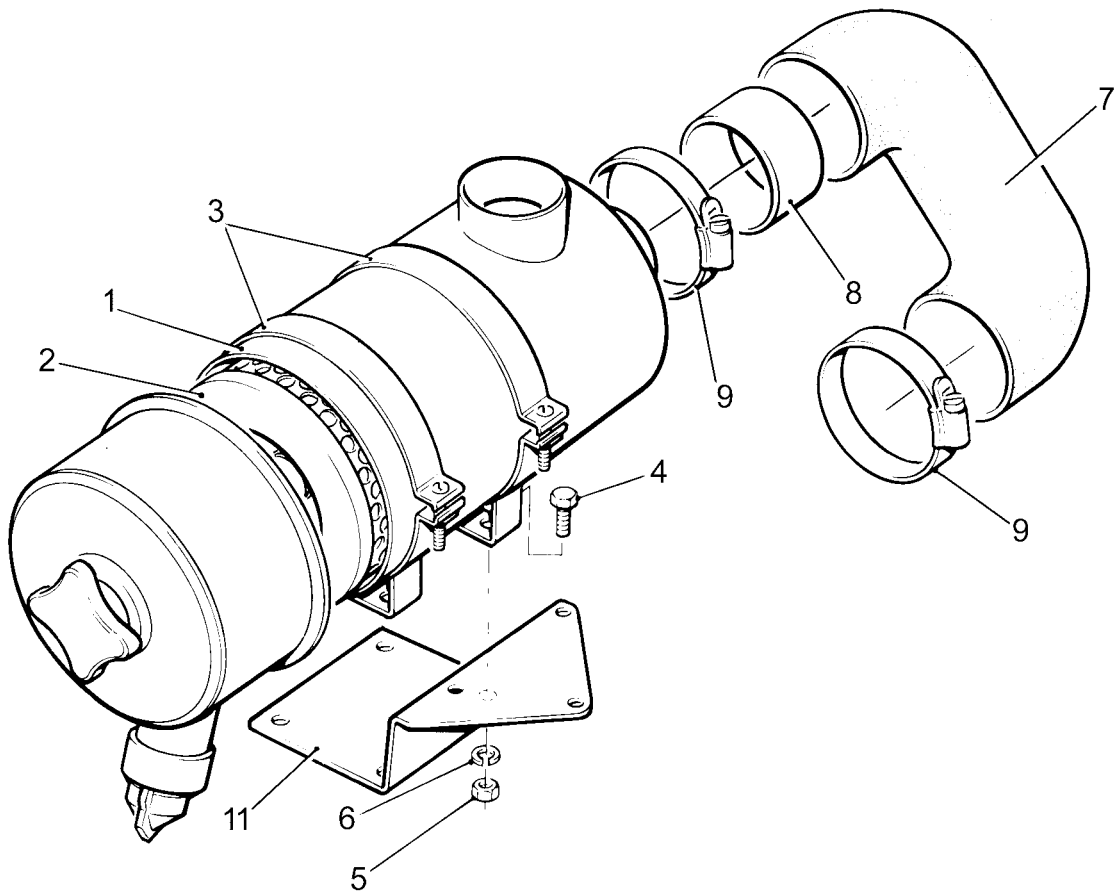
## Air Cleaners

### 5.25" Heavy Duty

Illustration LP202

No.	Description	Part Number	LPA		Remarks
			2	3	
	Accessory Code AQ .....	750-15800	-	1	
1	Air Cleaner .....	602-41740	-	1	
2	Element .....	602-41760	-	1	
3	Mounting Band .....	382-04373	-	2	
4	Setscrew - M8 x 16mm .....	272-00674	-	4	
5	Nut.....	272-00680	-	4	
6	Spring Washer.....	272-00360	-	4	
7	Hose .....	757-21020	-	1	
8	Sleeve .....	754-42620	-	1	
9	Hose Clip .....	027-04234	-	2	
10	Mounting Bracket .....	751-42541	-	1	

Illustration LP202



## Air Cleaners - Marine

### Medium Duty Foam Element

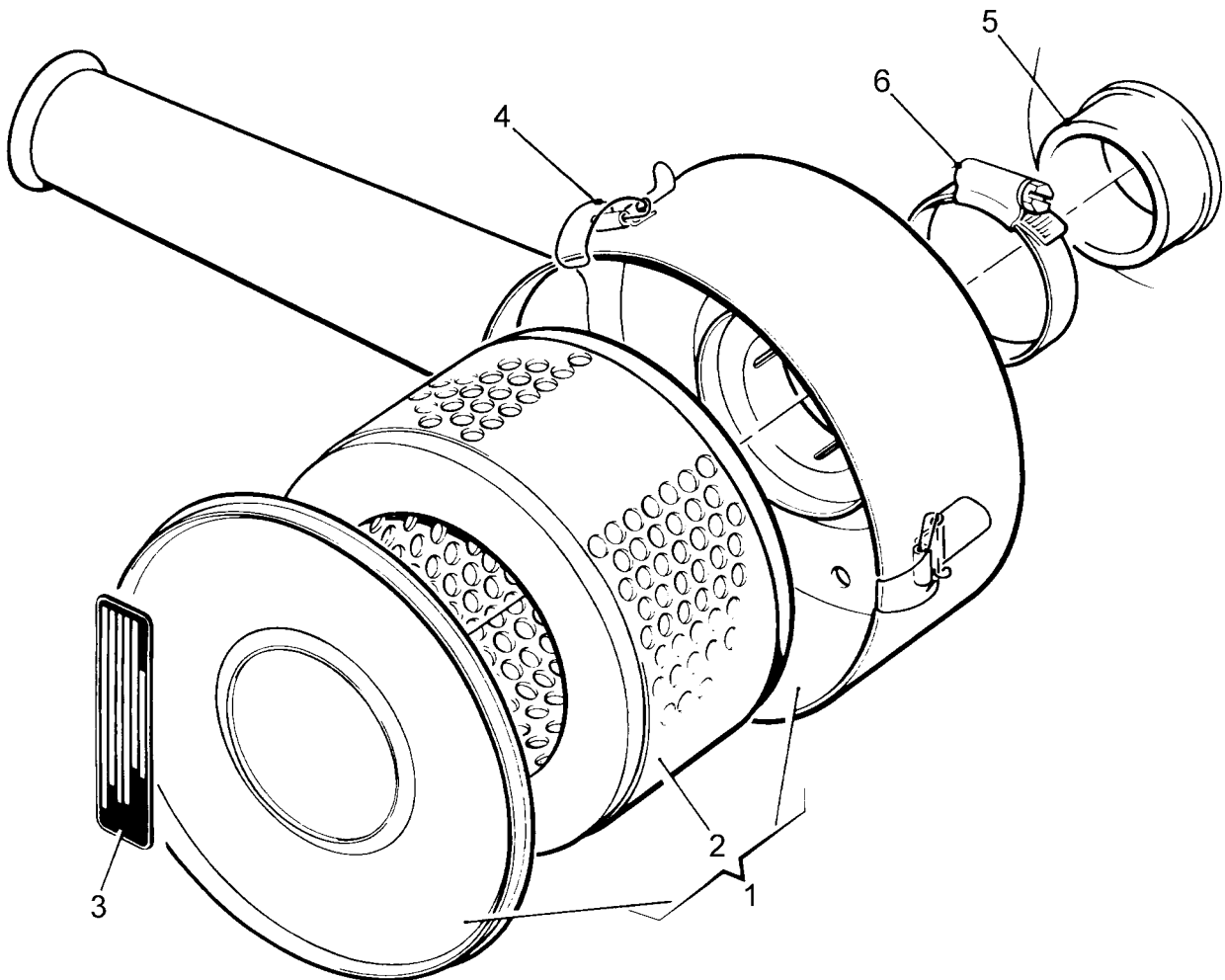
Illustration T184

No. Description

LPA  
Part Number 2 3 Remarks

	Accessory Kit Code MAA .....	750-62350	1	1	LPA2 all speeds & LPA3 up to 1800r/min
	Former Accessory Kit Code MAB .....	570-62350	-	1	LPA3 above 1801 r/min
1	Air Cleaner .....	366-07187	-	1	Code MAB
-	Air Cleaner .....	757-60730	1	1	Code MAA
2	Element .....	366-07189	1	1	
3	Maintenance Transfer .....	366-06844	-	1	Code MAB
-	Maintenance Transfer .....	366-07218	1	1	Code MAA
4	Clip .....	365250	1	1	
5	Sleeve .....	366-08094	1	1	Not part of kit
6	Hose Clip .....	027-04234	1	1	Not part of kit

Illustration T184



## Crankshaft Extension

### Flywheel End

- Illustration LP31

No.	Description	Part Number	LPA		Remarks
			2	3	
	Accessory Kit Code BA .....	750-10640	1	1	40mm diameter
	Accessory Kit Code BB .....	750-10760	1	1	Part machined
	Accessory Kit Code BE .....	750-13360	1	1	40mm diameter x 105mm long
	Accessory Kit Code BN .....	750-15670	1	1	Taper Shaft
1	Shaft Extension .....	757-10910	1	1	Code BA
-	Shaft Extension .....	757-10911	1	1	Code BB
-	Shaft Extension .....	757-21320	1	1	Code BE
-	Shaft Extension .....	757-10913	1	1	Code BN
2	Bolt - M10 x 35mm .....	272-00692	3	3	All Codes

### Gear End

Illustration LP29

No.	Description	Part Number	LPA		Remarks
			2	3	
	Accessory Kit Code BZ .....	750-10650	1	1	30mm diameter
1	Shaft Extension .....	757-10641	1	1	
2	Setscrew - M8 x 25mm .....	272-00698	4	4	



Illustration LP31

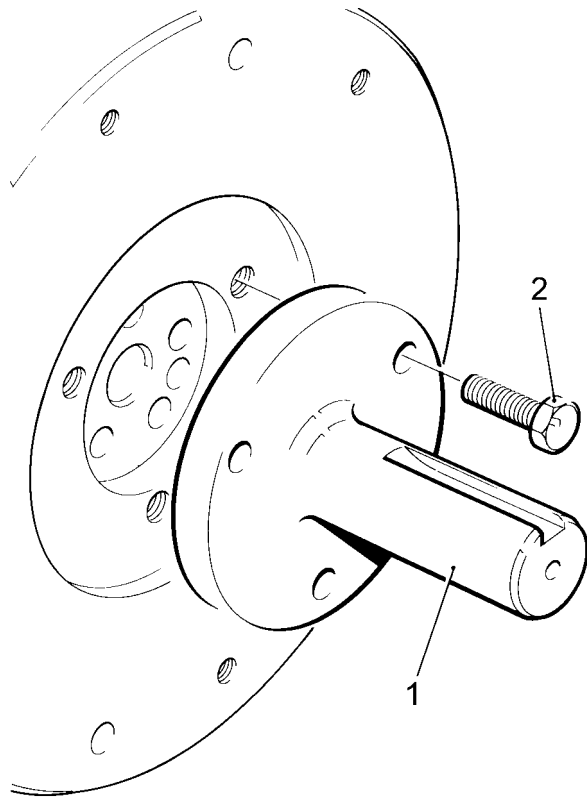
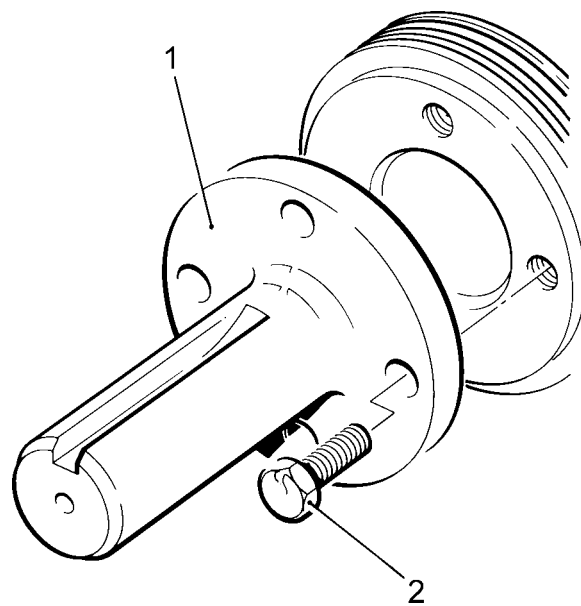
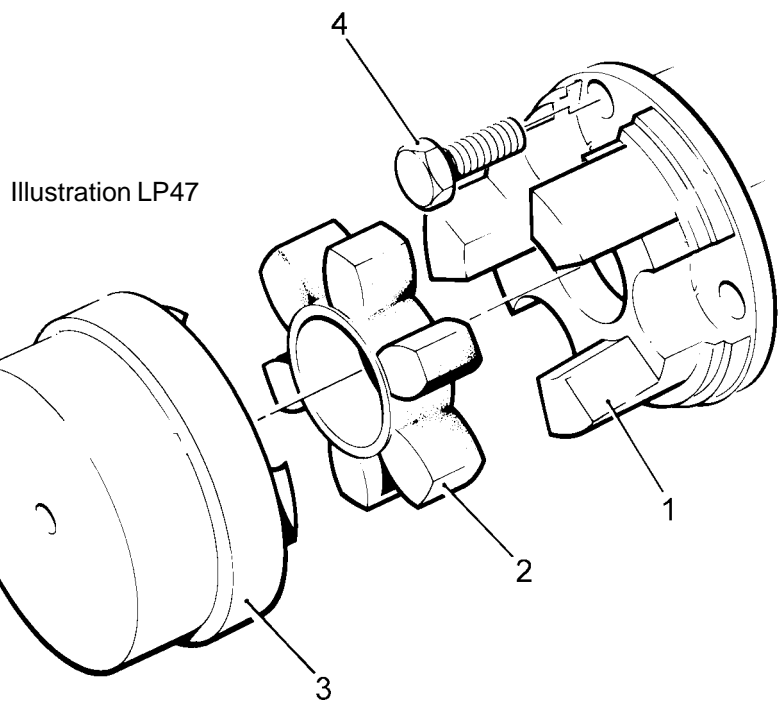
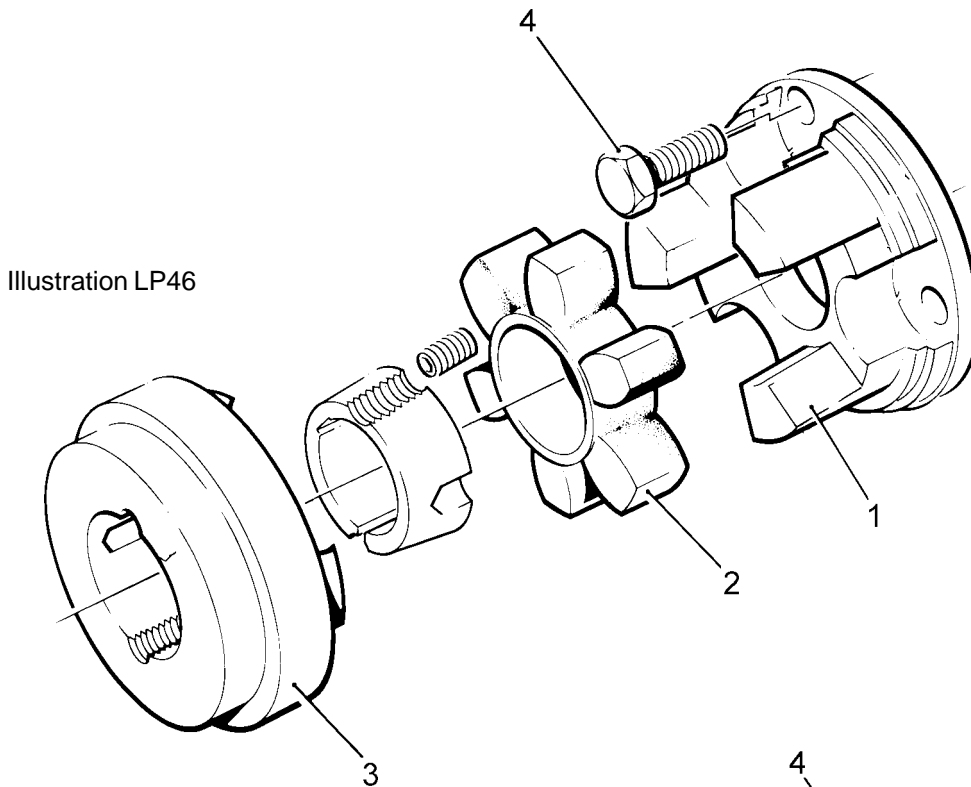


Illustration LP29



## Flexible Half Coupling

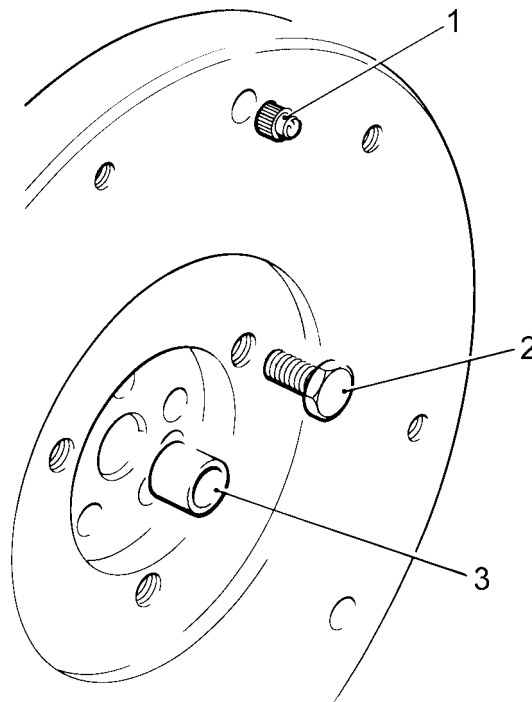
Illustrations LP46 (Code BC) LP47 (Code BD)	No. Description	Part Number	LPA		Remarks
			2	3	
	Accessory Kit Code BC .....	750-10790	1	1	With Fenner type Flange
	Accessory Kit Code BD .....	750-10800	1	1	With Solid boss Flange
1	Coupling .....	757-14930	1	1	
2	Element .....	202-35320	1	1	
3	Flange (Illustration LP46) .....	202-35330	1	1	Code BC
3	Flange (Illustration LP47) .....	601-42100	1	1	Code BD
4	Setscrew - M10 x 30mm .....	272-00697	3	3	



## Clutch Fittings

Illustration LP30 No.	Description	Part Number	LPA		Remarks
			2	3	
	Accessory Kit Code BG .....	750-10840	1	1	
1	Dowel .....	202-33580	3	3	
2	Setscrew - M8 x 20mm .....	272-00665	6	6	
3	Pilot Bush .....	202-33810	1	1	

Illustration LP30



## Flywheel End Spacer Ring

Illustration LP51 No. Description	Part Number	LPA		Remarks
		2	3	
Accessory Kit Code CB .....	750-10481	1	1	
1 SAE5 Spacer Ring .....	757-12920	1	1	
- Bolt .....	272-00731	2	2	
- Bolt .....	272-00700	2	2	

## Multi-purpose Housing Adaptor - Pilot Bored

Illustration LP58 No. Description	Part Number	LPA		Remarks
		2	3	
Accessory Kit Code CD .....	750-10771	1	1	
1 Hydraulic Pump Adaptor .....	757-13200	1	1	
2 Bolt .....	272-00692	8	8	
3 Washer .....	272-00694	8	8	

Illustration LP51

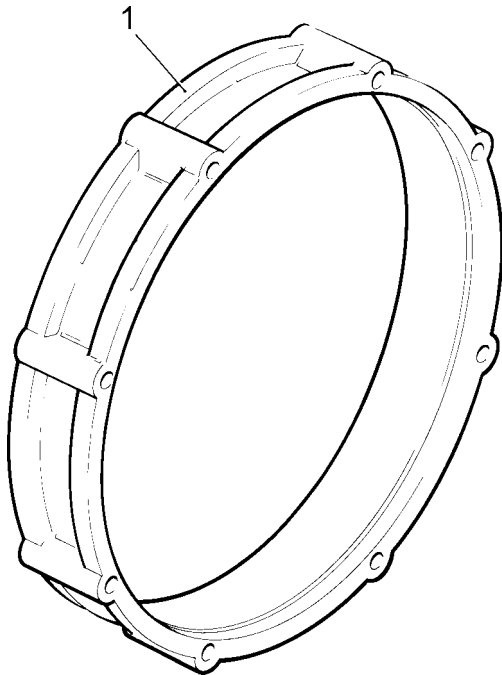
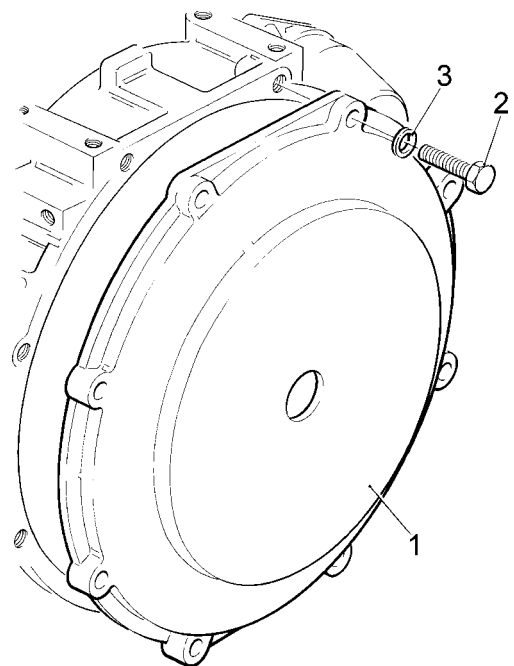


Illustration LP58



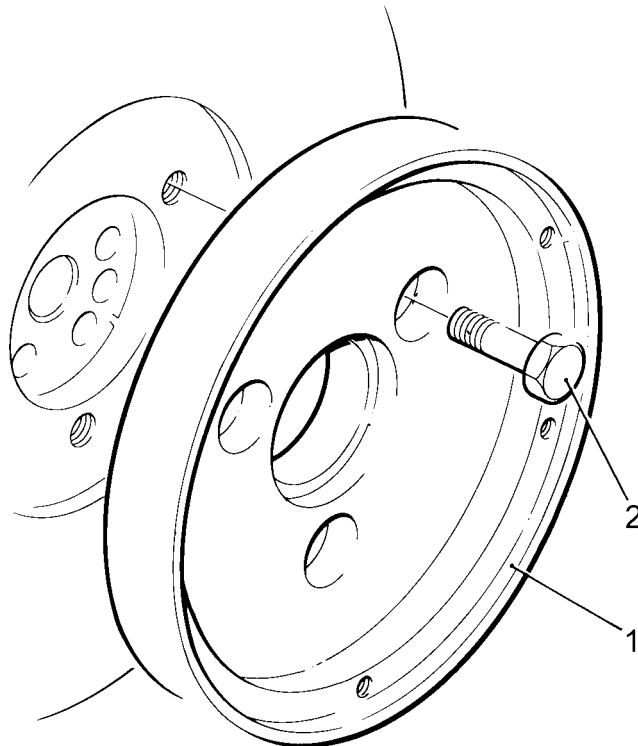
## Flywheel Housing

Not Illustrated No. Description	Part Number	LPA		Remarks
		2	3	
Accessory Kit Code CC .....	750-14740	1	1	SAE5 Long Bellhousing. No's 1, 2
Accessory Kit Code CE .....	750-42380	1	1	SAE4 Short Bellhousing. No's 1-9
Accessory Kit Code CF .....	750-42440	1	1	SAE4 Long Bellhousing. No's 1-9
1 Flywheel Housing .....	751-18520	1	1	Code CC
- Flywheel Housing .....	751-17870	1	1	Code CE
- Flywheel Housing .....	751-17840	1	1	Code CF
2 Self Lock Screw .....	272-00643	4	4	
3 Bracket .....	754-43920	1	1	
4 Screw - M8 x 16mm .....	272-00038	2	2	
5 Spring Washer - M8 .....	272-00071	2	2	
6 Stud - M10 x 50mm .....	272-00136	2	2	
7 Screw - M8 x 10mm .....	272-00239	2	2	
8 Nut - M10 .....	272-00681	2	2	
9 Washer - M10 .....	272-00694	2	2	

## Flywheel Disc Drive Adaptor

Illustration LP48 No. Description	Part Number	LPA		Remarks
		2	3	
Accessory Kit Code CY .....	750-10441	1	1	With 6.5" Adaptor
Accessory Kit Code CZ .....	750-11051	1	1	With 7.5" Adaptor
1 Drive Member - 6.5" .....	757-14251	1	1	Code CY. Replaces 757-14250
- Drive Member - 7.5" .....	757-12931	1	1	Code CZ. Replaces 757-12930
2 Bolt - M10 x 35mm .....	272-00692	3	3	

Illustration LP48



## Air Ducts

### Air Inlet Duct

Illustration LP50

No.	Description	Part Number	LPA		Remarks
			2	3	
	Accessory Kit Code DA .....	750-10191	1	1	
1	Duct Adaptor .....	757-11071	1	1	
2	Capscrew - M6 x 16mm .....	272-00268	3	3	
3	Brush Holder .....	757-27910	4	4	Replaces 366-07099
4	Washer .....	272-00688	7	7	Replaces 027-00618 4 off
5	Setscrew - M6 x 16mm .....	272-00032	4	4	
6	Spring Washer .....	272-00070	3	3	

### Air Outlet Duct

Illustration LP59

No.	Description	Part Number	LPA		Remarks
			2	3	
	Accessory Kit Code DB - LPA2 .....	750-10303	1	-	Replaces 750-10302
	Accessory Kit Code DB - LPA3 .....	750-10502	-	1	Replaces 750-10501
1	Duct Adaptor - LPA2 .....	757-13404	1	-	Replaces 757-13401/2/3
-	Duct Adaptor - LPA3 .....	757-13473	-	1	Replaces 757-13471/2
2	Top Panel - LPA2 .....	757-13421	1	-	Replaces 757-13420
-	Top Panel - LPA3 .....	757-13492	-	1	Replaces 757-13491
3	Setscrew .....	272-00721	4	4	
4	Bracket .....	757-13460	1	1	
5	Setscrew - M6 x 14mm .....	272-00693	1	1	Replaces 272-00660
6	Nut .....	272-00679	1	1	
7	Washer .....	272-00688	1	1	
8	Setscrew - M6 x 12mm .....	272-00660	1	1	
9	Setscrew - M8 x 14mm .....	272-00664	1	1	
10	Joint .....	751-10103	4	6	Replaces 751-10102
11	Bracket .....	757-14631	1	1	Replaces 757-14630

Illustration LP50

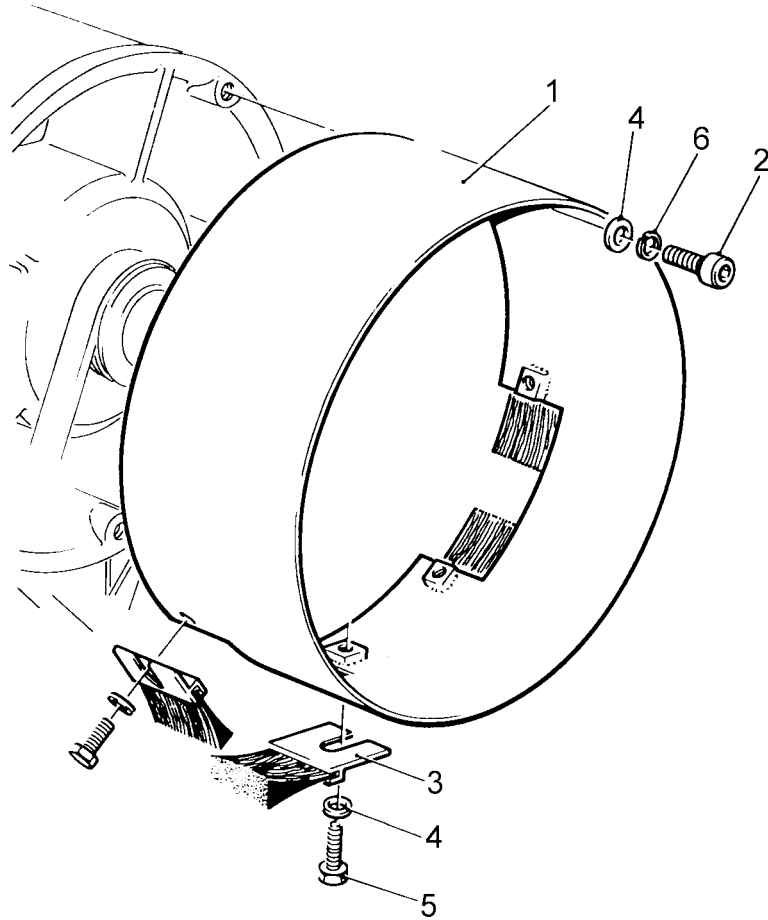
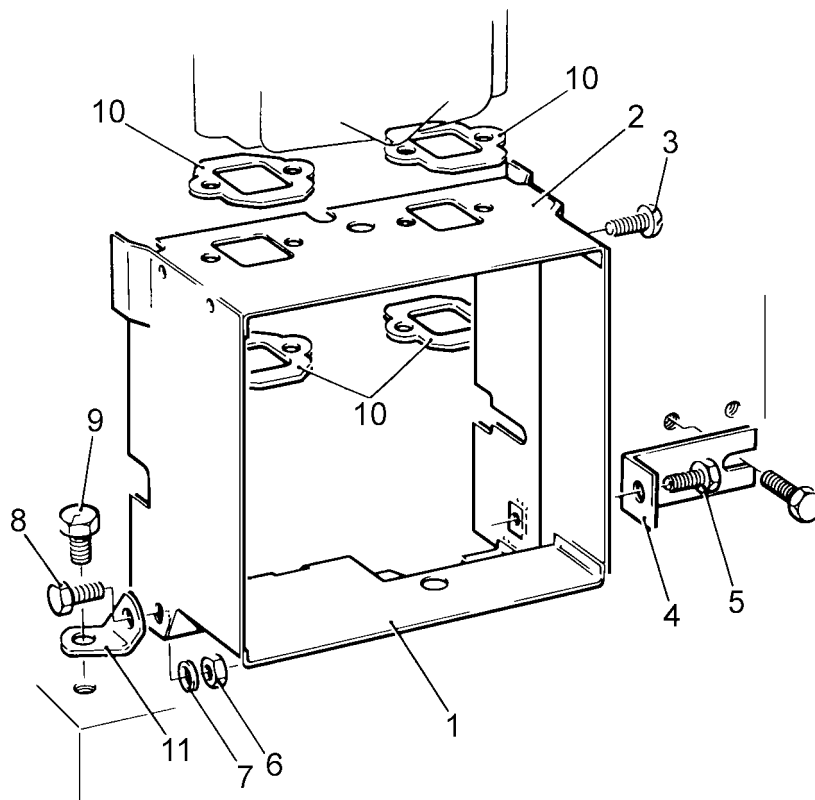


Illustration LP59



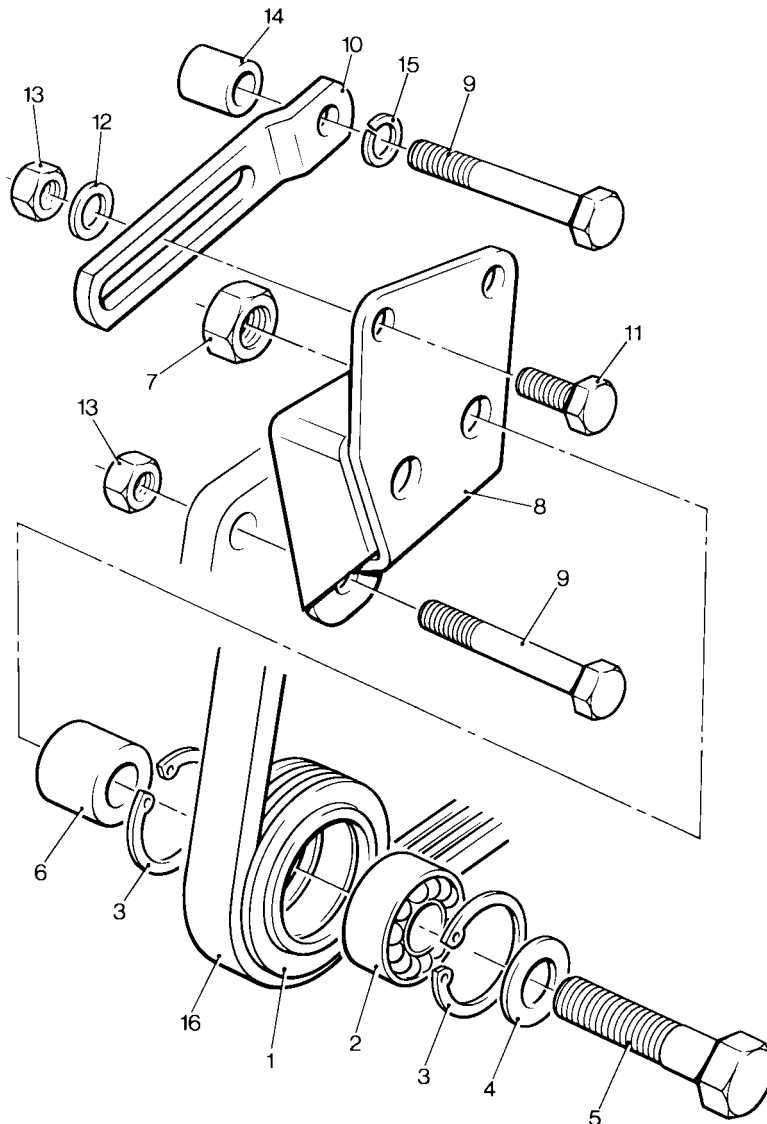
## Jockey Pulley

Illustration LP149  
No. Description

Part Number LPA  
2 3 Remarks

	Accessory Kit Code DC .....	750-15700	1	1	Belt & Pulley only
	Accessory Kit Code DD .....	750-11001	1	1	
1	Idler Pulley .....	201-44461	1	1	Code DD
-	Pulley .....	751-10964	1	1	Code DC
2	Bearing .....	201-32731	1	1	
3	Circlip .....	201-41930	2	2	
4	Washer .....	272-00705	1	1	
5	Bolt .....	272-00709	1	1	
6	Spacer .....	757-14331	1	1	
7	Nut.....	272-00682	1	1	
8	Tension Arm .....	757-19131	1	1	
9	Bolt.....	272-00710	1	1	
10	Adjusting Link .....	751-11102	1	1	
11	Setscrew - M8 x 20mm .....	272-00665	1	1	
12	Washer - LPA2 .....	272-00715	1	1	
13	Nut.....	272-00680	2	2	
14	Spacer .....	757-14341	1	1	
15	Spring Washer.....	272-00071	1	1	Replaces 272-00668
16	Belt .....	751-17810	1	1	Replaces 202-42200

Illustration LP149





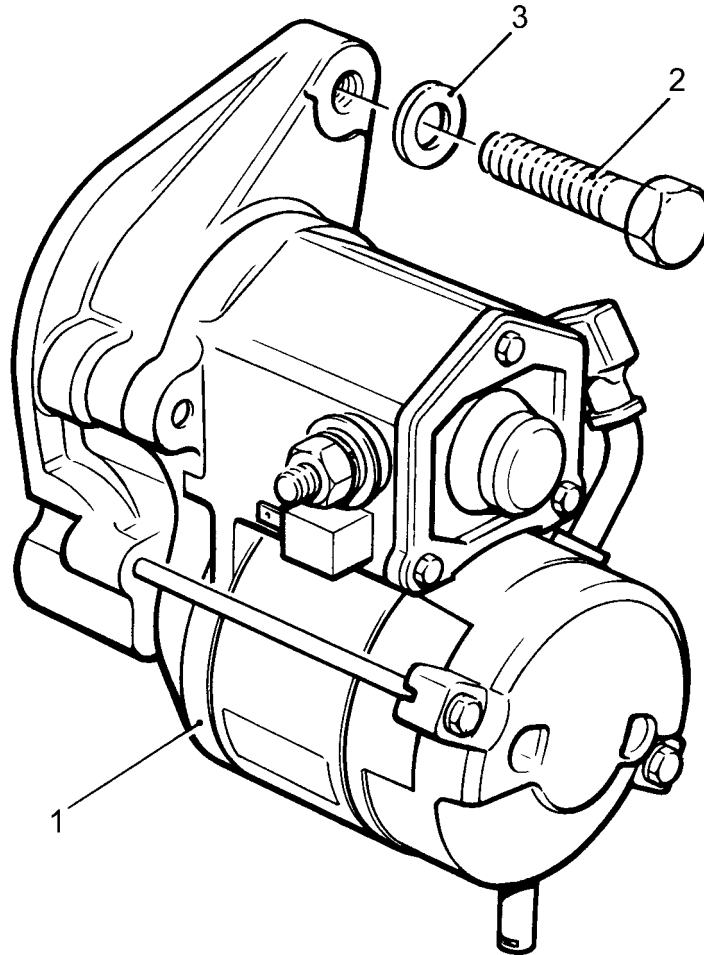
## Starter Motor

Illustration LP155  
No. Description

LPA  
Part Number 2 3 Remarks

	Accessory Kit Code EB - LPA2,3 .....	750-13711	1	1	
	Accessory Kit Code EC - LPA3 .....	750-12432	-	1	Replaces 750-12431
1	Starter Motor - 12V - LPA2,3 .....	757-21700	1	1	Code EB. 1.4kW. Replaces all others.
-	Starter Motor - 12V - LPA3 .....	757-26450	-	1	Code EC. 2.0kW. Replaces all others.
-	Starter Motor - 24V .....	751-15580	1	1	Only for approved applications.
2	Bolt - M10 x 55mm .....	272-00759	2	2	
3	Washer .....	272-00694	2	2	
-	Terminal Protection Boot .....	757-24310	1	1	

Illustration LP155



## Insulated Return Starter Motor - Marine

Not Illustrated Description	Part Number	LPA		Remarks
		2	3	
Accessory Kit Code MEG - LPA2 .....	750-63290	1	-	
Accessory Kit Code MEA - LPA3 .....	750-63261	-	1	
Starter Motor - 12V .....	757-21700	1	-	Code MEG
Starter Motor - 12V .....	757-62450	-	1	Code MEA, replaces 757-17970
Bolt - M10 x 55mm .....	272-00759	2	2	
Washer - M10 .....	272-00694	2	2	
Mounting Bracket.....	751-60201	1	1	
Relay .....	757-14981	1	1	
Solenoid .....	351-31480	1	1	
Nut .....	064-31345	2	2	
Spring Washer.....	064-31346	2	2	
Screw - M5 .....	272-00690	4	4	
Washer - M5 .....	272-00687	4	4	
Nut - M5.....	272-00678	4	4	
Circuit Breaker .....	366-08092	1	1	
Cable Assembly.....	757-61410	1	1	

## Earth Return Starter Motor - Marine

Not Illustrated No. Description	Part Number	LPA		Remarks
		2	3	
Accessory Kit Code MEB - LPA2 .....	750-63270	1	-	
Accessory Kit Code MEC - LPA3 .....	750-63281	-	1	
Starter Motor - 12V .....	757-21700	1	-	Code MEB
Starter Motor - 12V .....	757-26450	-	1	Code MEC, replaces 757-17970
Bolt - M10 x 55mm .....	272-00759	2	2	
Washer - M10 .....	272-00694	2	2	
Mounting Bracket.....	751-60201	1	1	
Relay .....	757-14981	1	1	
Screw - M5 .....	272-00690	2	2	
Spring Washer.....	786377	2	2	
Nut - M5.....	272-00678	2	2	
Circuit Breaker .....	366-08092	1	1	

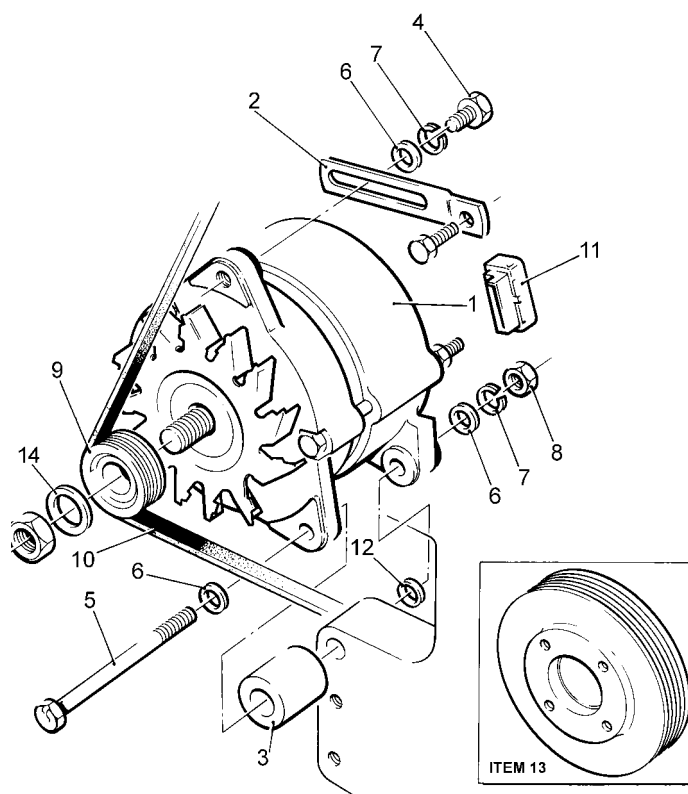
## Alternator

Illustration LP27  
No. Description

LPA  
2 3 Remarks

	Accessory Kit Code EQ .....	750-10990	1	1	45Amp. 44.5mm dia Alt'r Pulley
	Accessory Kit Code ER .....	750-15190	1	1	45Amp. 61.5mm dia Alt'r Pulley.
	Accessory Kit Code EF .....	750-15840	1	1	61.5mm Pulley
	Former Accessory Kit Code ED .....	750-11740	1	1	45Amp. 61.5mm dia Alt'r Pulley
	Former Accessory Kit Code EG .....	750-15280	1	1	45Amp. 90mm dia Engine Pulley
	Former Accessory Kit Code EH .....	750-15320	1	1	45Amp. 124mm dia Engine Pulley
	Accessory Kit Code EX .....	750-15760	1	1	Belt only
	Accessory Kit Code MEF .....	750-63250	1	1	55 Amp. Marine Builds
1	Alternator - 12V 45A .....	382-08919	1	1	Code ED, EG, EH, EQ, ER
-	Alternator - 24V .....	382-08867	1	1	Only for approved applications
-	Alternator - 12V 55A .....	362-02349	1	1	Code MEF
-	Cover .....	362-02345	1	1	Code MEF
2	Adjusting Link .....	751-11102	1	1	
3	Distance Piece .....	751-11110	1	1	
4	Setscrew - M8 x 20mm .....	272-00665	1	1	
5	Bolt - M8 x 125mm .....	272-00671	1	1	Code EQ, ER. Replaces 272-00790
-	Bolt - M8 x 130mm .....	272-00790	1	1	Code ED, EG, EH, MEF
6	Washer .....	272-00715	3	3	
7	Spring Washer .....	272-00071	2	2	
8	Nut - M8 .....	272-00680	1	1	
9	Pulley - 61.5mm diam .....	751-10965	1	1	Code ED, EF, EH, ER. Replaces 751-10963/4
-	Pulley - 44.5mm diam .....	751-10964	1	1	Code EG, EQ, MEF. Replaces 751-10961
10	Belt - 875mm .....	751-17820	1	1	Code ED, EH, ER. Replaces 751-17810
-	Belt - 825mm .....	751-17810	1	1	Code EG, EQ, MEF. Replaces 202-42200
-	Belt - 810mm .....	751-17560	1	1	Code EX
11	Connector Plug .....	757-19520	1	1	Not Code MEF. Replaces 366-06556
12	Spacer .....	751-13220	1	1	
13	Crankshaft Pulley .....	751-16870	1	1	Code EG
-	Crankshaft Pulley .....	751-16871	1	1	Code EH
-	Crankshaft Pulley .....	751-10407	1	1	Code EQ
-	Crankshaft Pulley .....	751-10408	1	1	Code ER
-	Crankshaft Pulley Bolt .....	751-14250	1	1	Code EG, EH, EQ, ER
14	Disc Spring Washer 5/8" Dia .....	639-11070	1	1	Code EQ, ER

Illustration LP27



## Heater Plug

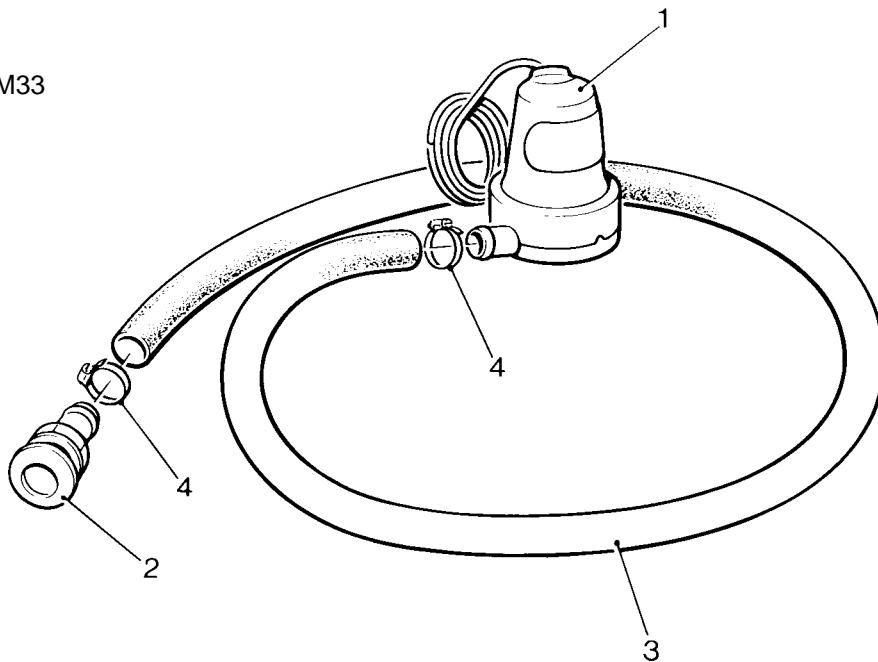
Not Illustrated Description	Part Number	LPA		Remarks
		2	3	
Accessory Kit Code EY .....	750-14460	1	1	
Accessory Kit Code EZ .....	750-14470	1	1	
Heater Plug .....	363102	1	1	Code EY
Heater Plug .....	363102	2	2	Code EZ

Note:  
Other reference to Heater Plug shown in 'Manifold' section.

## Bilge Pump - Marine

Illustration LPM33 No. Description	Part Number	LPA		Remarks
		2	3	
Former Accessory Kit Code MEO .....	750-60740	1	1	
1 Bilge Pump .....	362-03055	1	1	
2 Plastic Skin Fitting .....	362-03052	1	1	
3 Hose - 1" bore x 2 metre .....	360-03869	1	1	
4 Hose Clip .....	027-04688	2	2	

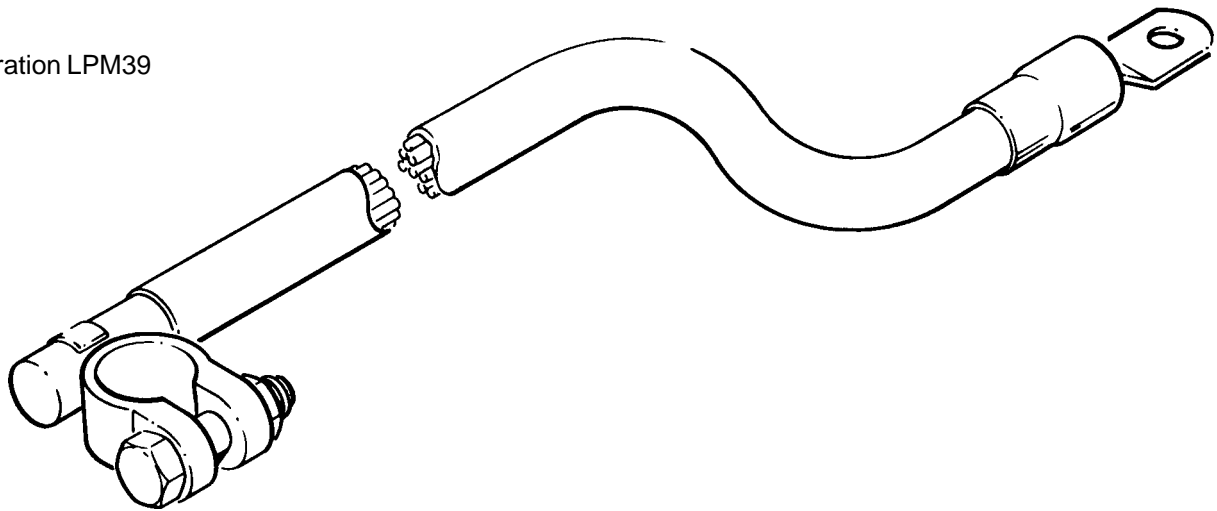
Illustration LPM33



## Battery Leads - Marine

Illustration LPM39 Description	Part Number	LPA		Remarks
		2	3	
Former Accessory Kit Code MEN .....	750-60010	1	1	
Battery Lead .....	064-07172/013	1	1	
Battery Lead .....	064-07172/033	1	1	

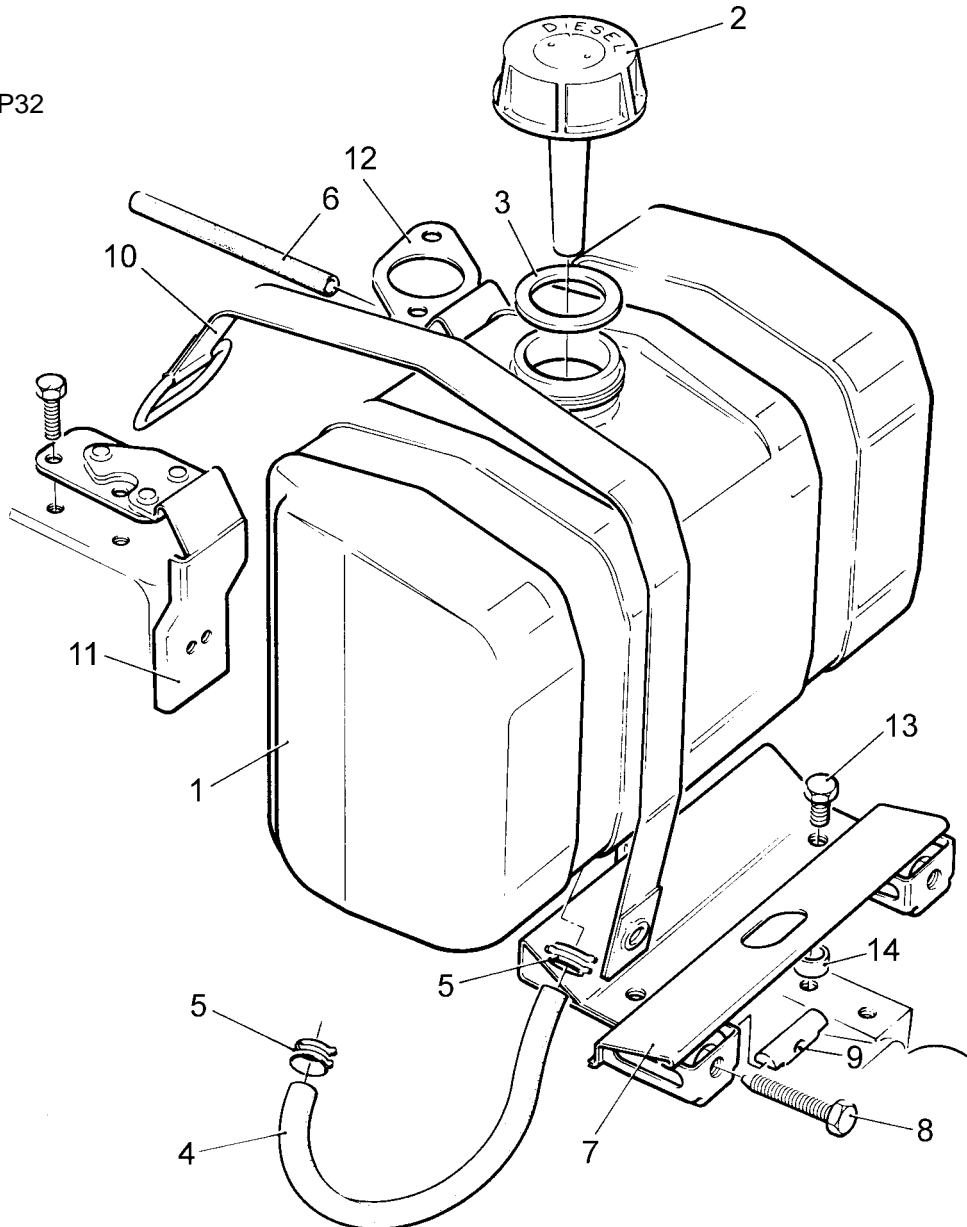
Illustration LPM39



## Fuel Tank

Illustration LP32 No. Description	Part Number	LPA		Remarks
		2	3	
Accessory Kit Code FB .....	750-11162	1	1	Replaces 750-11161
1 Fuel Tank Assembly .....	757-12230	1	1	
2 Cap Assembly .....	363892	1	1	
3 Washer .....	362324	1	1	
4 Fuel Pipe Assembly .....	757-17480	1	1	
5 Fuel Pipe Clip .....	751-13390	2	2	
6 Leak-off Hose .....	202-42480	1	1	
7 Mounting Bracket .....	757-10920	1	1	
8 Setscrew .....	757-13700	2	2	
9 Toggle .....	757-11051	2	2	
10 Strap Assembly .....	757-10990	2	2	
11 Steady Bracket - Exhaust Side .....	757-11035	1	1	Replaces 757-11032 & 757-11034
12 Steady Bracket - Inlet Side .....	757-11043	1	1	Replaces 757-11042
13 Setscrew - M8 x 14mm .....	272-00698	2	2	Replaces 272-00037
14 Spacer .....	757-27400	2	2	Replaces 757-12170

Illustration LP32



## Leak-Off Hose Kit

Not Illustrated No. Description	Part Number	LPA		Remarks
		2	3	
Accessory Kit Code FC .....	750-15680	1	1	
Accessory Kit Code FD .....	750-15710	1	1	Agglomerator Spacers
Accessory Kit Code FE .....	750-15820	1	1	
Accessory Kit Code FG .....	750-15860	1	1	
- Tube .....	751-15160	1	1	Code FC
- Hose .....	751-18190	1	1	Code FC
- Washer .....	272-00694	4	4	Code FD
- Leak-Off Pipe .....	751-44410	1	1	Code FE
- Leak-Off Pipe .....	751-18160	1	1	Code FG

## Fuel Tank and Pipes - Marine

Not Illustrated No. Description	Part Number	LPA		Remarks
		2	3	
Former Accessory Kit Code MFA .....	750-60260	1	1	45.5 litre cylindrical fuel tank kit
Former Accessory Kit Code MFB .....	750-60290	1	1	113.5 litre oblong fuel tank kit
1 Fuel Tank Assembly - 45.5 litres .....	362-01633	1	1	Code MFA
- Fuel Tank Assembly - 113.5 litres .....	501-00715	1	1	Code MFB
2 Fuel Tap .....	010-07050	1	1	
3 Tap .....	012-21917	1	1	Code MFB only
4 Fibre Washer .....	007-00406	1	1	
5 Union .....	103-00106	1	1	
6 Copper Washer .....	013-22350	1	1	

## Flexible Fuel Connections - Marine

Not Illustrated No. Description	Part Number	LPA		Remarks
		2	3	
Former Accessory Kit Code MFC .....	750-60770	1	1	
1 Flexible Fuel Pipe .....	366-03738	1	1	0.46m
2 Union .....	352-28760	1	1	
3 Copper Washer .....	013-22350	2	2	
4 Union .....	389-04080	1	1	
5 Union .....	291-33200	1	1	
6 Flexible Leak-off Pipe .....	854-00237	1	1	0.46m
7 Union .....	291-21141	1	1	

## Steel Supply and Leak-Off Pipes - Marine

Not Illustrated No. Description	Part Number	LPA		Remarks
		2	3	
Former Accessory Kit Code MFD .....	750-60270	1	1	
1 Union Nut - 3/8" BSP .....	003-00284	1	1	
2 Nipple .....	003-00285	1	1	
3 Union Nut - 1/8" BSP .....	291-21151	1	1	
4 Nipple .....	291-21161	1	1	
5 Fuel Pipe .....	364-03601	1	1	2.4m
6 Fuel Pipe .....	389-01263	1	1	

## Fan Drive Guard (Early Type)

**Used with standard end cover**

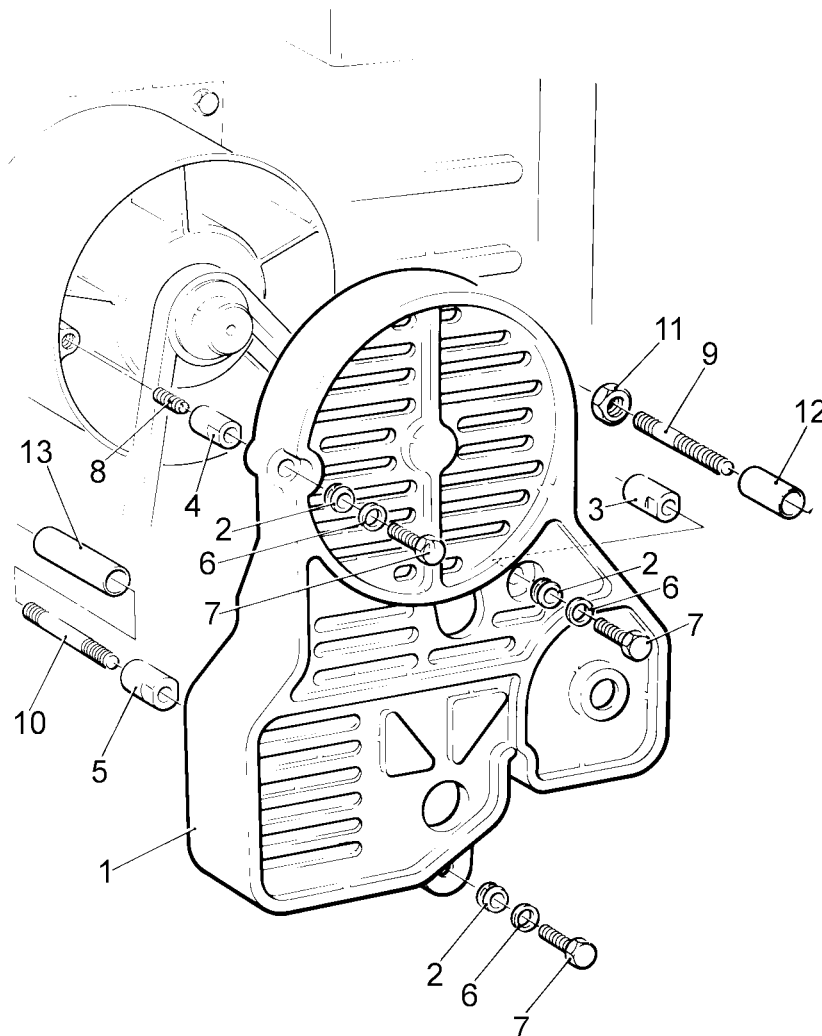
Illustration LP65

No.	Description	Part Number	LPA		Remarks
			2	3	
1	Guard Assembly .....	757-14012	1	1	See Note
2	Grommet .....	757-14480	3	3	
3	Boss - M8 .....	757-14280	1	1	
4	Distance Piece .....	757-14260	1	1	
5	Boss - M10 .....	757-14270	1	1	
6	Washer .....	272-00688	3	3	Replaces 272-00364
7	Setscrew - M8 x 20mm .....	272-00662	3	3	
8	Stud - M6 x 22mm .....	272-00065	1	1	Replaces 757-14510
9	Stud - M8 .....	757-14491	1	1	Replaces 757-14490
10	Stud - M10 x 85mm .....	272-00146	1	1	
11	Nut.....	272-00380	1	1	
12	Spacer .....	757-16870	1	1	
13	Spacer .....	757-16880	1	1	

**Note:**

Guard 757-14012 is no longer available. To replace use later kit 750-11791 (current Code GA).

Illustration LP65





## Fan Drive Guard (Early Type)

Used with hydraulic pump end cover

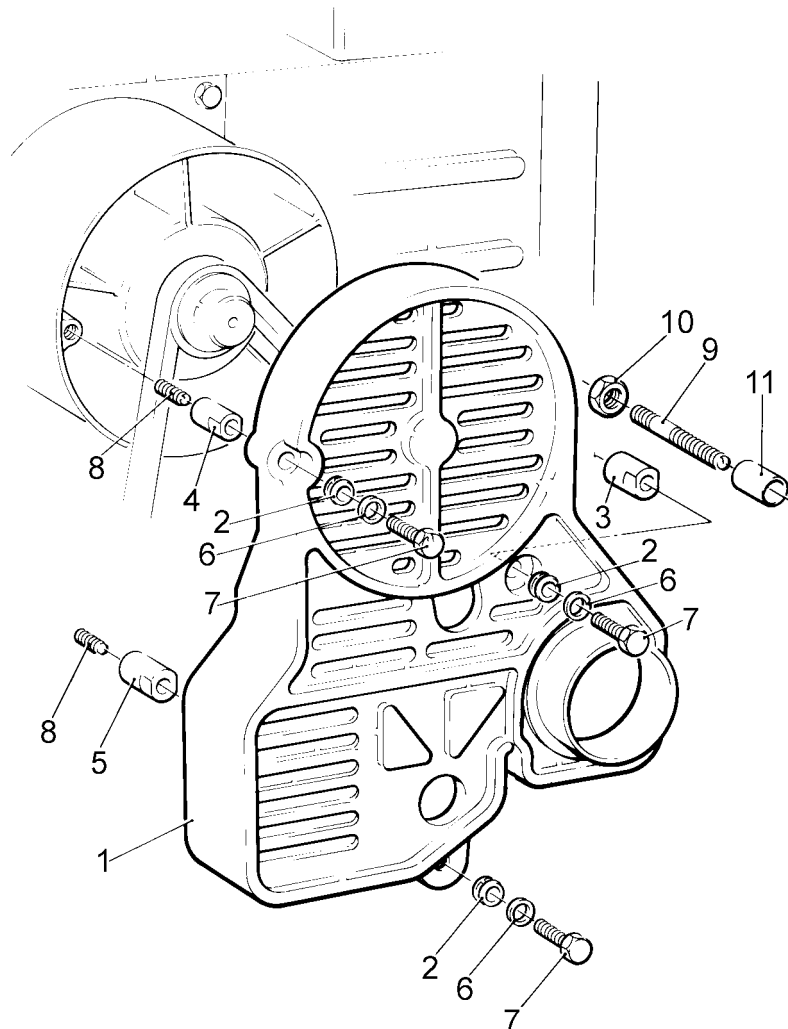
Illustration LP66

No.	Description	Part Number	LPA		Remarks
			2	3	
1	Guard Assembly .....	757-14542	1	1	See Note
2	Grommet .....	757-14480	3	3	
3	Boss - M8 .....	757-14280	1	1	
4	Distance Piece .....	757-14260	1	1	
5	Distance Piece .....	757-14550	1	1	
6	Washer .....	272-00688	3	3	Replaces 272-00364
7	Setscrew - M8 x 20mm .....	272-00662	3	3	
8	Stud - M6 x 28mm .....	272-00065	2	2	Replaces 757-14510
9	Stud - M8 .....	757-14491	1	1	Replaces 757-14490
10	Nut - M8 .....	272-00380	1	1	
11	Spacer .....	757-16870	1	1	

Note:

Guard 757-14542 is no longer available. To replace use later kit 750-11801 (current Code GB).

Illustration LP66



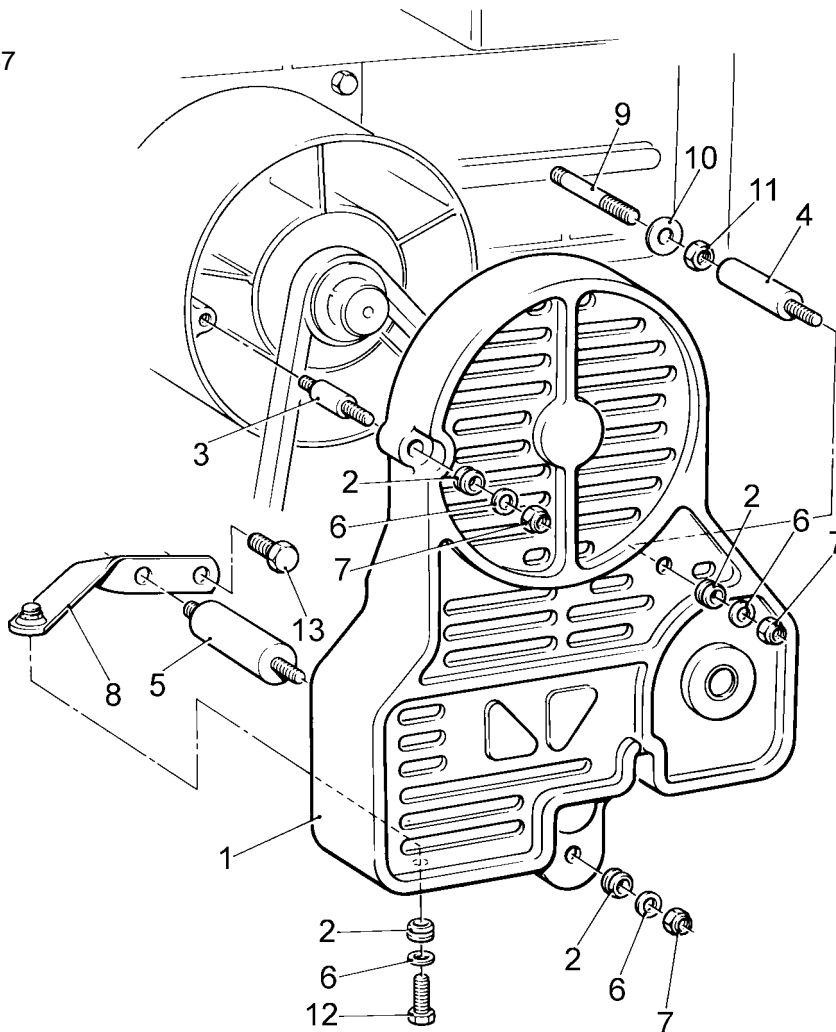
## Fan Drive Guard (Later Type)

Used with standard end cover

Illustration LP147

No.	Description	Part Number	LPA		Remarks
			2	3	
	Accessory Kit Code GA .....	750-11791	1	1	
1	Guard Assembly .....	757-14013	1	1	
2	Grommet .....	757-14481	4	4	Replaces 757-14480
-	Spacer .....	757-27920	4	4	Use with Grommet 757-14481
3	Mounting Pillar .....	757-19880	1	1	
4	Mounting Pillar .....	757-19870	1	1	
5	Mounting Pillar .....	757-19860	1	1	
6	Washer .....	785536	4	4	Replaces 272-00364
7	Self Locknut - M6 .....	272-00372	3	3	Replaces 272-00024
8	Bracket .....	757-19840	1	1	
9	Stud - M8 .....	272-00618	1	1	
10	Washer .....	272-00751	1	1	
11	Nut - M8 .....	272-00380	1	1	
12	Setscrew - M6 x 25 .....	272-00657	1	1	Replaces 272-00662
13	Setscrew - M10 x 20 .....	272-00706	1	1	

Illustration LP147



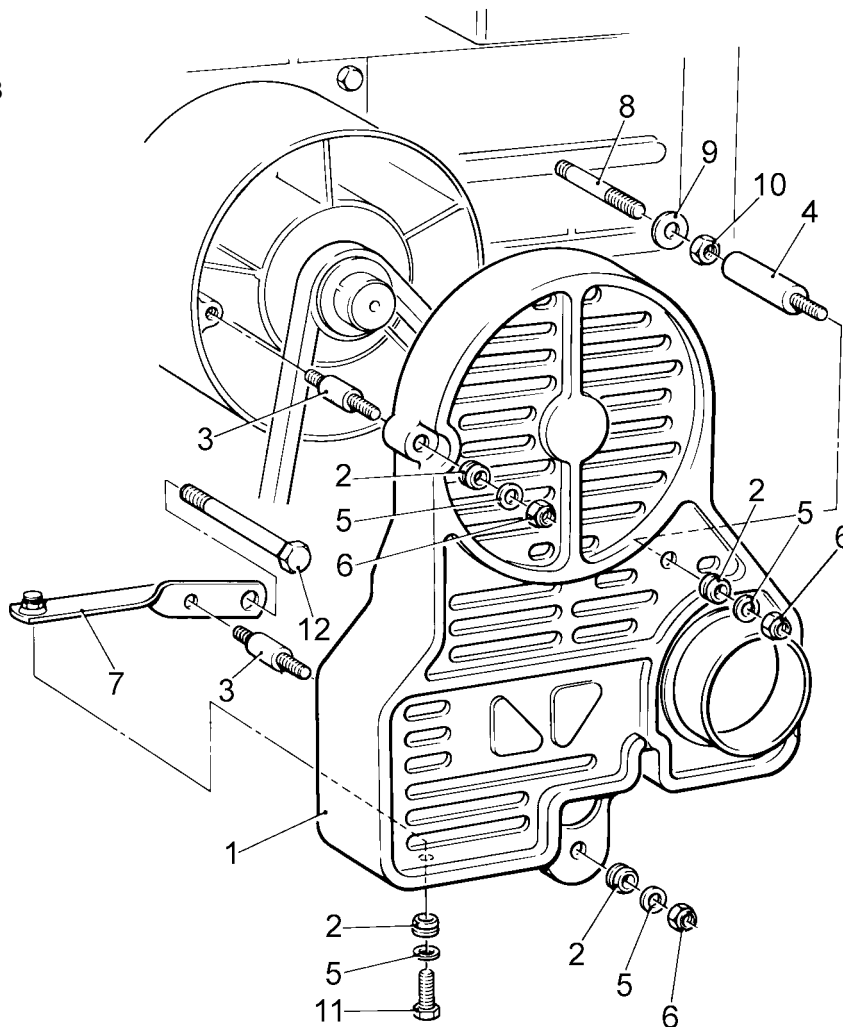
## Fan Drive Guard (Later Type)

Used with hydraulic pump end cover

Illustration LP148

No.	Description	Part Number	2	3	Remarks
	Accessory Kit Code GB .....	750-11801	1	1	
1	Guard Assembly .....	757-14543	1	1	
2	Grommet .....	757-14481	4	4	Replaces 757-14480
-	Spacer .....	757-27920	4	4	Use with Grommet 757-14481
3	Mounting Pillar .....	757-19880	2	2	
4	Mounting Pillar .....	757-19870	1	1	
5	Washer .....	785536	4	4	Replaces 272-00364
6	Self-locknut - M6 .....	272-00372	3	3	Replaces 272-00024
7	Bracket .....	757-19840	1	1	
8	Stud - M8 .....	272-00618	1	1	
9	Washer .....	272-00751	1	1	
10	Nut - M8 .....	272-00380	1	1	
11	Setscrew - M6 x 25mm .....	272-00657	1	1	Replaces 272-00662
12	Setscrew - M10 x 86mm .....	272-00702	1	1	

Illustration LP148



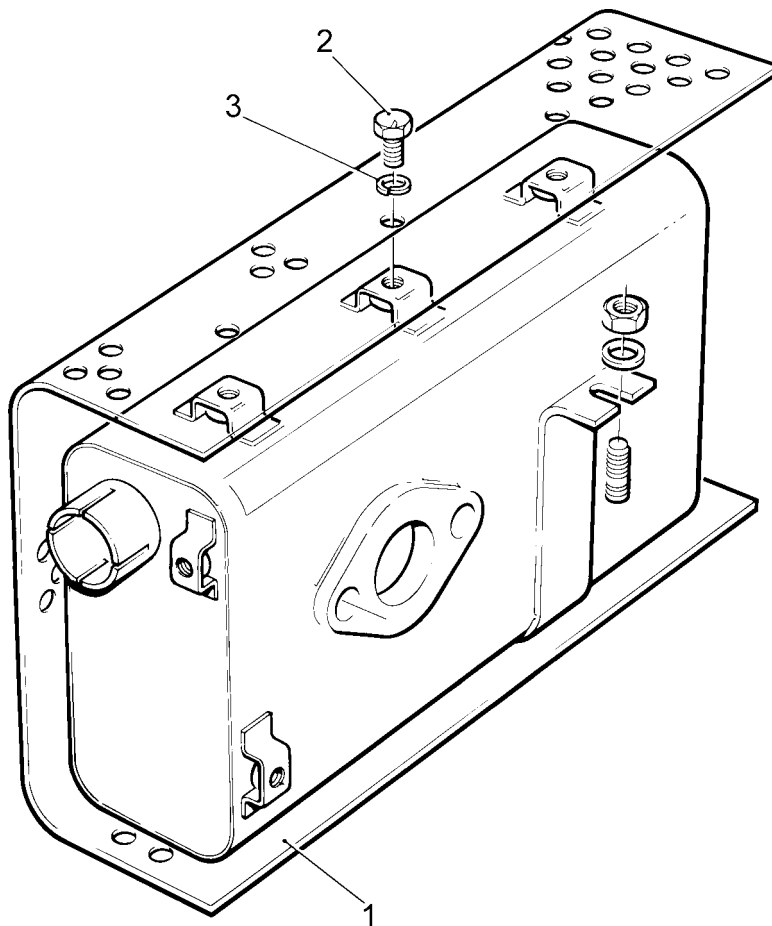
### Silencer Heat Shield

Illustration LP37  
No. Description

Part Number LPA  
2 3 Remarks

	Accessory Kit Code GD - LPA2 .....	750-10260	1	-
	Accessory Kit Code GD - LPA3 .....	750-10880	-	1
-	Heat Shield - LPA2 .....	757-12320	1	-
1	Heat Shield - LPA3 .....	757-12340	-	1
2	Setscrew - M6 x 12mm .....	272-00660	4	6
3	Spring Washer .....	786378	4	6

Illustration LP37



## Manifold/Silencer Lagging

Lagging for Manifold only

Not Illustrated Description	Part Number	LPA		Remarks
		2	3	
Accessory Kit Code GQ - LPA2 .....	750-14560	1	-	
Manifold Lagging .....	757-24430	1	-	Replaces 757-24380
Accessory Kit Code GQ - LPA3 .....	750-14590	-	1	
Manifold Lagging .....	757-24440	-	1	Replaces 757-24410

Lagging for Manifold and Silencer Code NA

Not Illustrated Description	Part Number	LPA		Remarks
		2	3	
Accessory Kit Code GR - LPA2 .....	750-14570	1	-	
Manifold Lagging .....	757-24380	1	-	
Accessory Kit Code GR - LPA3 .....	750-14600	-	1	
Manifold Lagging .....	757-24410	-	1	

Lagging for Manifold, Silencer Code NA and Outlet Pipe NH

Not Illustrated Description	Part Number	LPA		Remarks
		2	3	
Accessory Kit Code GW - LPA2 .....	750-14580	1	-	
Manifold Lagging .....	757-24380	1	-	
Outlet Pipe Lagging .....	757-24400	1	-	
Accessory Kit Code GW - LPA3 .....	750-14610	-	1	
Manifold Lagging .....	757-24410	-	1	
Outlet Pipe Lagging .....	757-24400	-	1	

## Flywheel End Hydraulic Pump Adaptor

Illustration LP52 No. Description	Part Number	LPA		Remarks
		2	3	
Accessory Kit Code HA .....	750-10701	1	1	Pilot bored
1 Coupling .....	757-13251	1	1	
2 Bolt - M10 x 40mm .....	272-00673	3	3	
3 Hydraulic Pump Adaptor .....	757-13200	1	1	
4 Bolt - M10 x 35mm .....	272-00692	8	8	Replaces 752674
5 Washer .....	272-00694	8	8	Replaces 785613

Illustration LP54 No. Description	Part Number	LPA		Remarks
		2	3	
Accessory Kit Code HB .....	750-13810	1	1	SAE A, 2 Bolt; Adaptor Only
Accessory Kit Code HF .....	750-10721	1	1	SAE B, 2 Bolt; Splined Shaft (13T 16/32 DP). Replaces 750-10720
Accessory Kit Code HG .....	750-12381	1	1	SAE A, 2 Bolt; Splined Shaft (9T 16/32 DP). Replaces 750-12380
Accessory Kit Code HH .....	750-12801	1	1	SAE B, 2 Bolt; Splined Shaft (11T 16/32 DP). Replaces 750-12800
Accessory Kit Code HI .....	750-12511	1	1	SAE B, 2 Bolt; Splined Shaft (15T 16/32 DP). Replaces 750- 12510
Accessory Kit Code HK .....	750-13061	1	1	SAE B, 2 Bolt; Splined Shaft (11T 16/32 DP). Replaces 750-13060
Accessory Kit Code HL .....	750-14700	1	1	SAE A, 2 Bolt; Splined Shaft (11T 16/32 DP)
Accessory Kit Code HM .....	750-44550	1	1	SAE A, 2 Bolt; Splined Shaft (15T 16/32 DP).
Accessory Kit Code HZ .....	750-14650	1	1	2 Bolt Din 5480
1 Coupling - 13 Teeth .....	757-13253	1	1	Code HF
- Coupling - 9 Teeth .....	757-18740	1	1	Code HG
- Coupling - 11 Teeth .....	757-19530	1	1	Code HH, HK, HL
- Coupling - 15 Teeth .....	757-19110	1	1	Code HI, HM
- Coupling - 30 Teeth .....	757-24550	1	1	Code HZ
2 Bolt - M10 x 40mm .....	272-00673	3	3	Code HF, HG, HH, HI, HL, HM
- Capscrew - M10 x 45mm .....	272-00207	3	3	Code HK
3 Hydraulic Pump Adaptor .....	757-13201	1	1	Code HF, HH, HI
- Hydraulic Pump Adaptor .....	757-13204	1	1	Code HB, HG, HL, HM
- Hydraulic Pump Adaptor .....	757-13205	1	1	Code HK
- Hydraulic Pump Adaptor .....	757-13209	1	1	Code HZ
4 Bolt - M10 x 35mm .....	272-00692	8	8	Replaces 752674. All Codes
5 Washer M10 .....	272-00694	8	8	Replaces 785613. All Codes
6 Setscrew - M12 x 35mm .....	272-00703	2	2	Code HF, HH
- Setscrew - M12 x 50mm .....	272-00254	2	2	Replaces 272-00703. Code HI
- Setscrew - M10 x 30mm .....	272-00697	2	2	Code HG, HL, HM
- Bolt - 5/8 UNF x 1.5" .....	270-00147	2	2	Code HK
7 Washer - M12 .....	272-00705	2	2	Code HF, HH, HI
- Washer - M10 .....	272-00694	2	2	Code HG, HL, HM
- Washer - 5/8 Dia .....	786559	2	2	Code HK
- Drive Member .....	757-15050	1	1	Code HZ

**Note:**

Codes HH and HK are the same except the HK adaptor has clearance and not threaded holes for the pump.

Illustration LP52

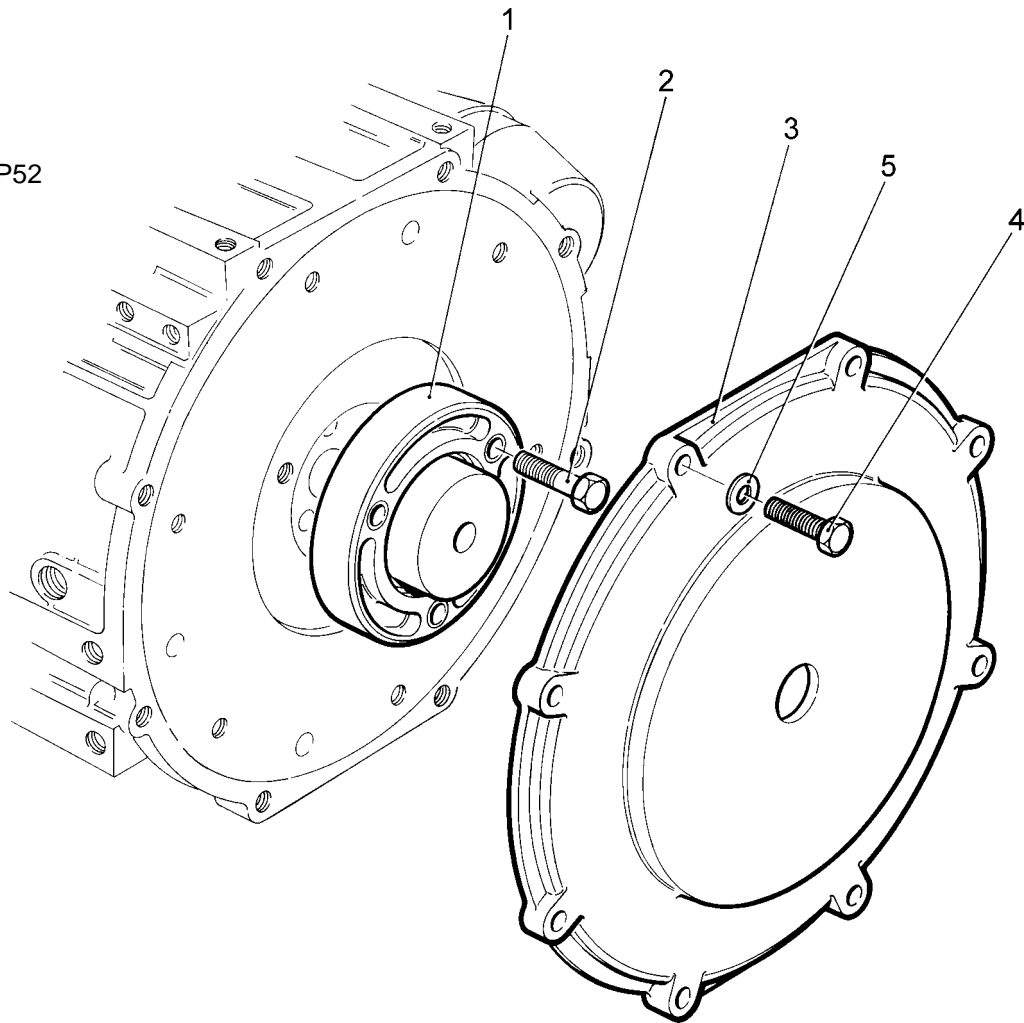
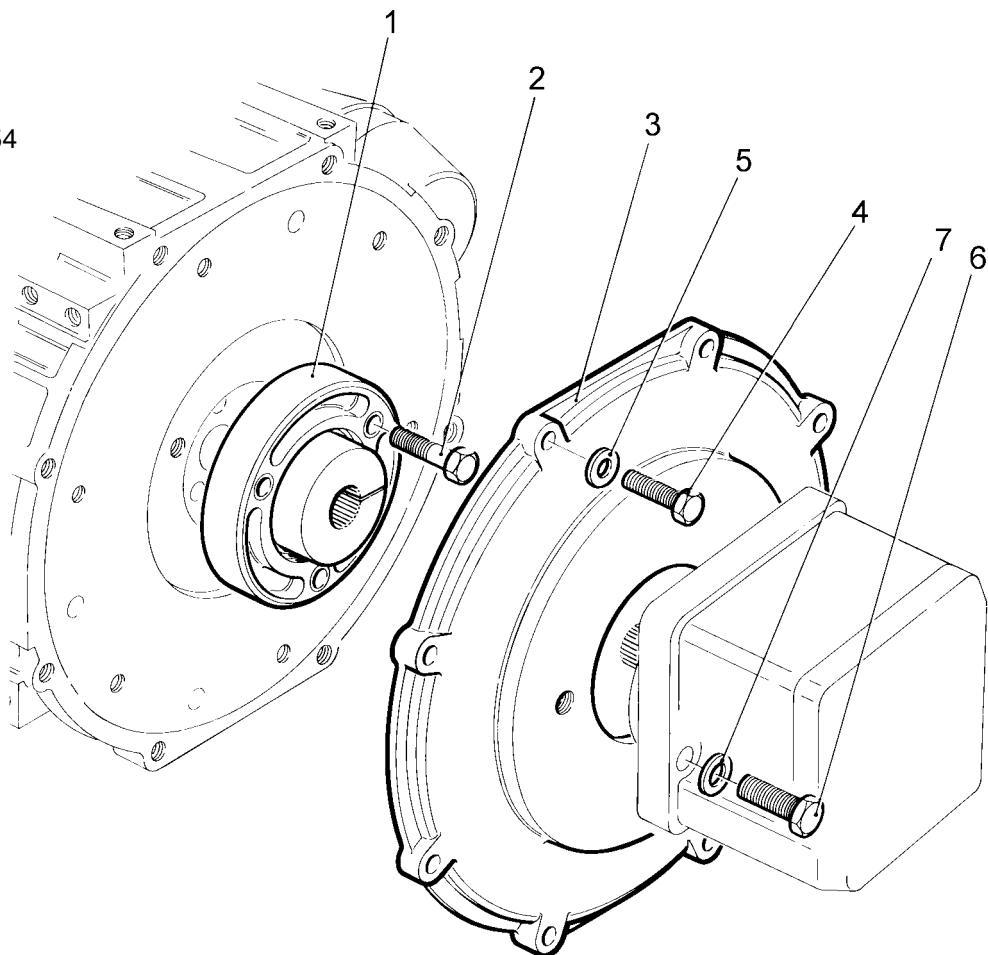


Illustration LP54



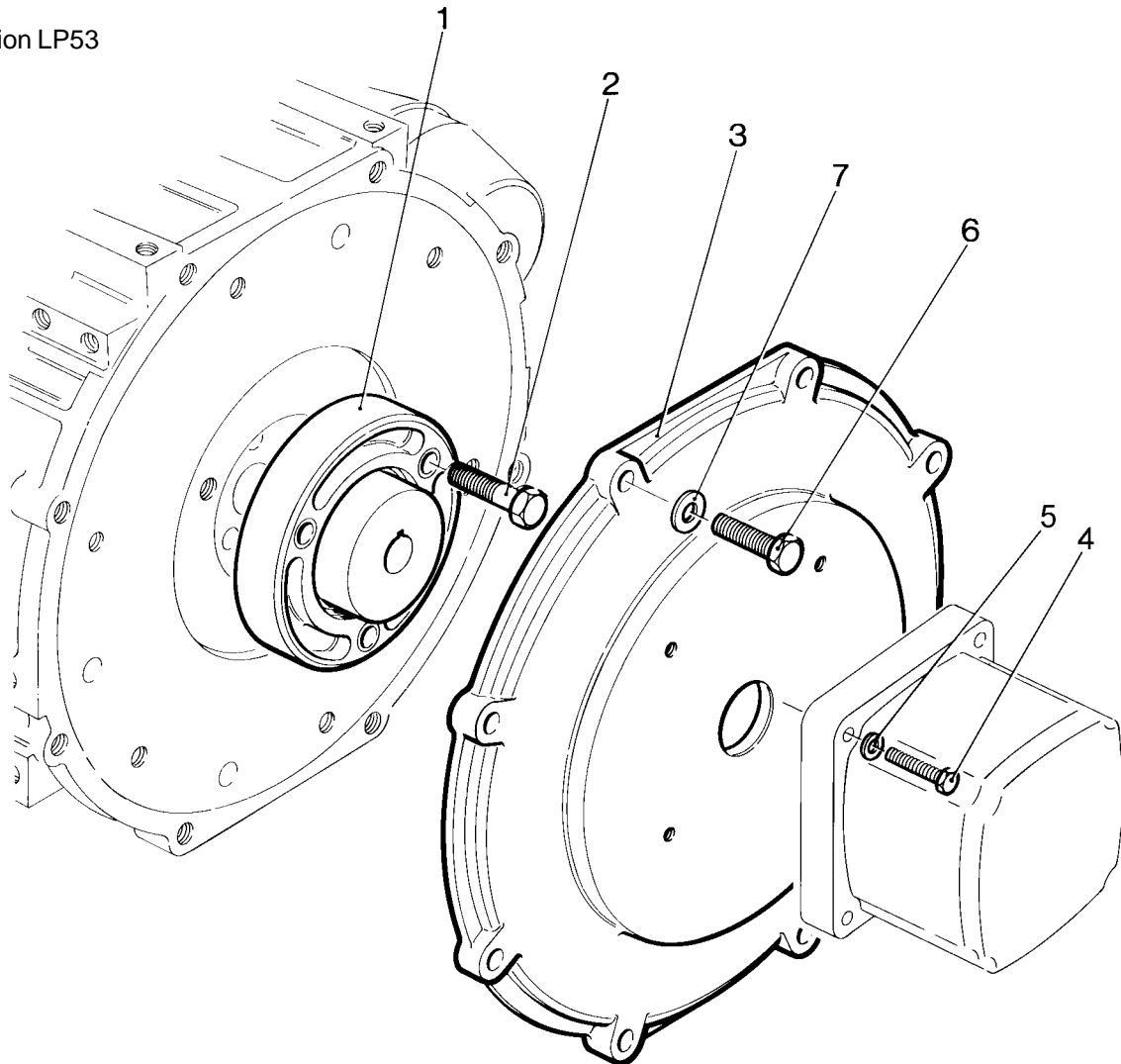
## Flywheel End Hydraulic Pump Adaptor

Group 2, 4 Bolt; 1:8 Taper Shaft

Illustration LP53

No.	Description	Part Number	LPA		Remarks
			2	3	
	Accessory Kit Code HD .....	750-10711	1	1	
1	Coupling .....	757-13252	1	1	
2	Bolt - M10 x 40mm .....	272-00673	3	3	
3	Hydraulic Pump Adaptor .....	757-13202	1	1	
4	Setscrew - M6 x 35mm .....	272-00349	4	4	
5	Washer .....	272-00688	4	4	
6	Setscrew .....	272-00692	8	8	Replaces 752674
7	Washer .....	272-00694	8	8	Replaces 785613

Illustration LP53





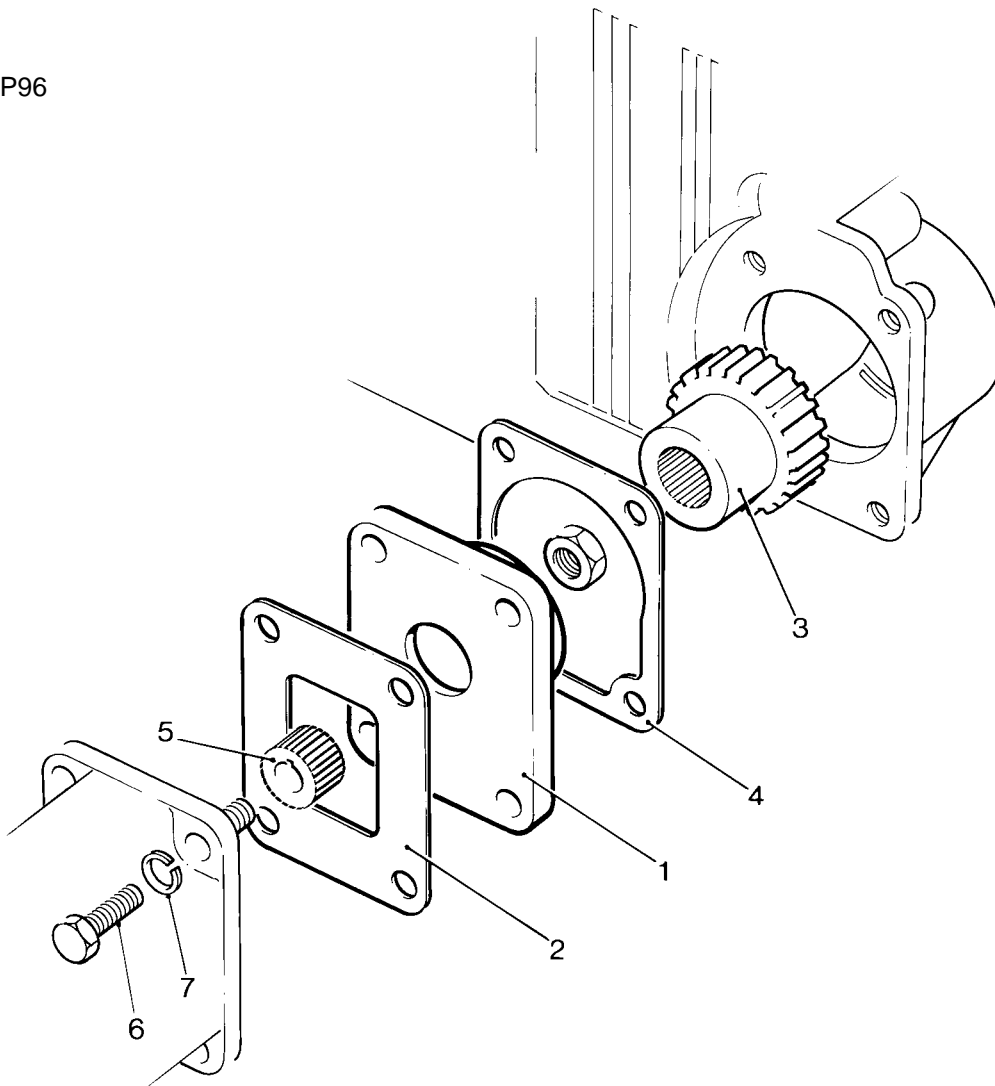
## Gear End Hydraulic Pump Adaptor (Early Type)

Group 1, 4 Bolt 1:8 Taper Shaft  
 Build 05 only, Auxiliary Position - 5kW maximum

Illustration LP96

No.	Description	Part Number	LPA		Remarks
			2	3	
	Former Accessory Kit Code HW .....	750-10780	1	1	
	Accessory Kit Code HC .....	750-15960	1	1	
1	Adaptor Plate .....	750-11820	1	1	
2	Joint .....	757-14920	1	1	
3	Gear .....	757-14881	1	1	
4	Joint .....	751-13160	1	1	
5	Splined Bush .....	757-16430	1	1	
6	Bolt - M6 x 40mm .....	272-00036	4	4	Replaces 272-00076
7	Spring Washer .....	272-00070	4	4	

Illustration LP96



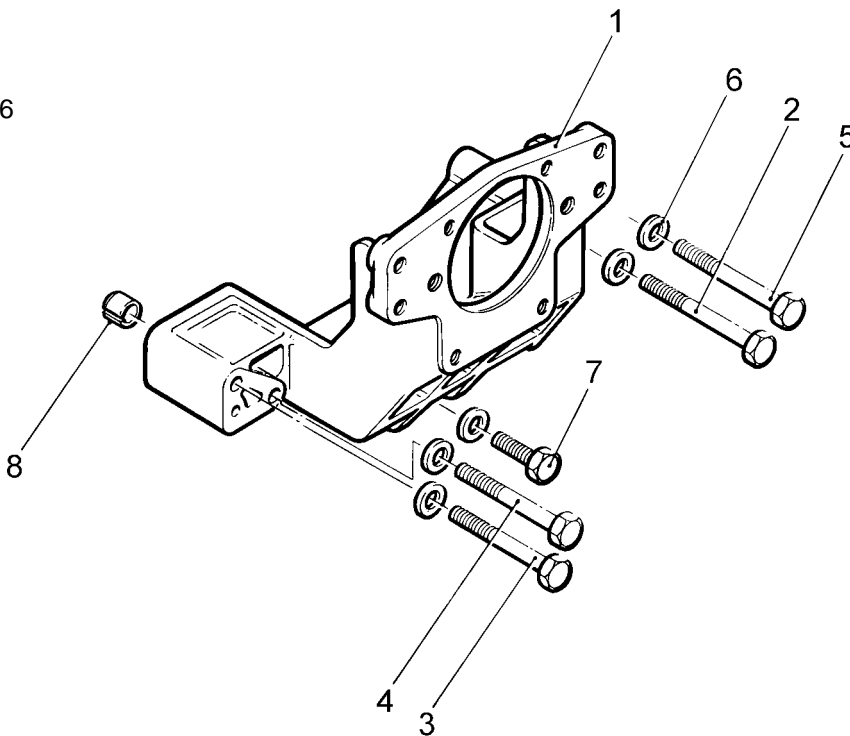
## Hydraulic Pump Mounting Bracket

Illustration LP186  
No. Description

Part Number LPA  
2 3 Remarks

No.	Description	Part Number	LPA 2	LPA 3	Remarks
	Accessory Kit Code HV .....	750-41081	1	1	
1	Adaptor .....	757-12354	1	1	
2	Bolt - M10 x 90mm .....	272-00675	1	1	
3	Bolt - M10 x 80mm .....	272-00701	1	1	Replaces 272-00700
4	Bolt - M10 x 80mm .....	272-00701	1	1	
5	Bolt - M10 x 90mm .....	272-00675	1	1	Replaces 272-00702
6	Washer - M10 .....	272-00694	5	5	
7	Bolt - M10 x 60mm .....	272-00731	1	1	
8	Dowel .....	757-12590	2	2	

Illustration LP186



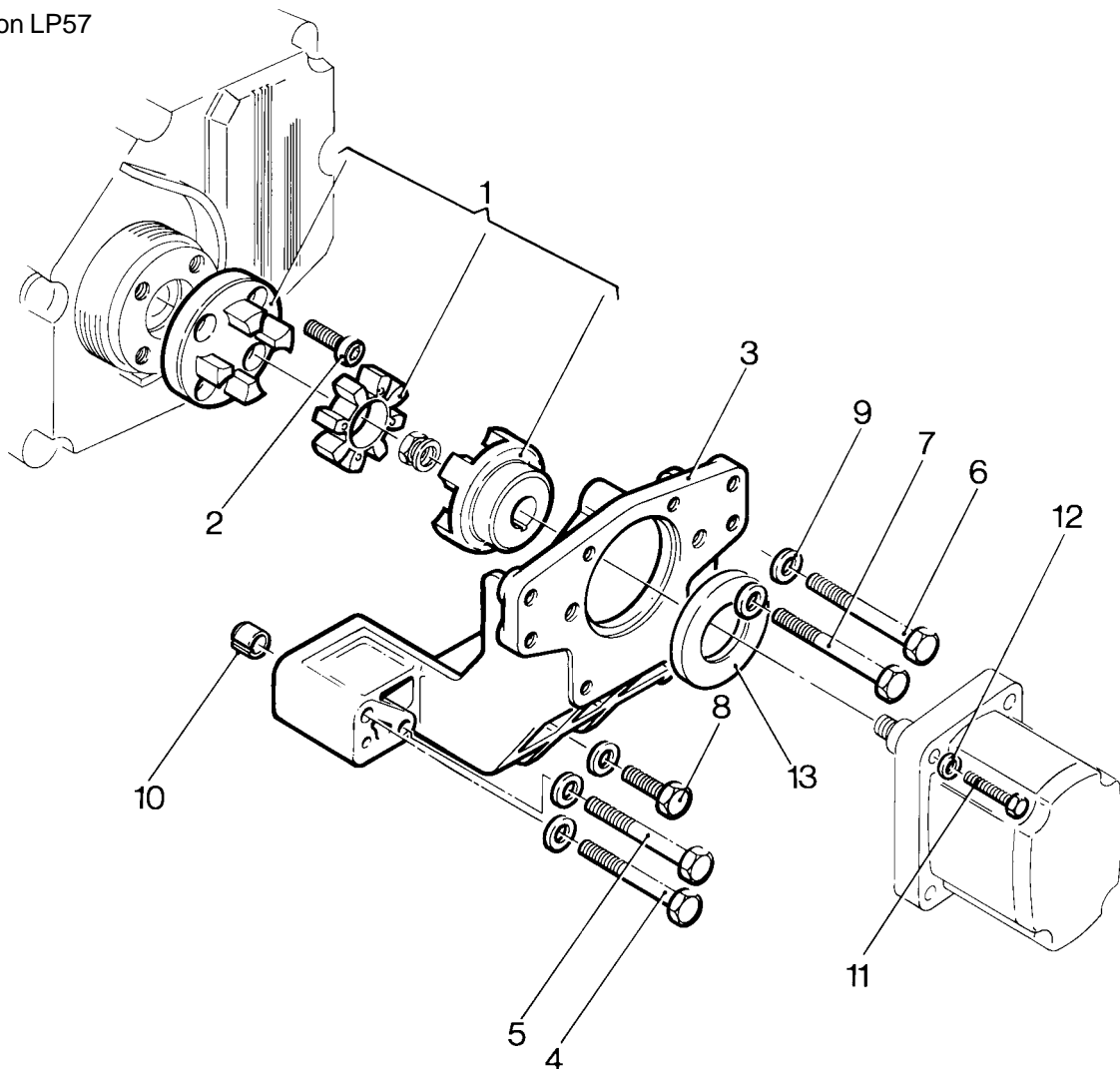
## Gear End Hydraulic Pump Adaptor

Group 2, 4 Bolt 1:8 Taper Shaft

Illustration LP57

No.	Description	Part Number	LPA		Remarks
			2	3	
	Accessory Kit Code HX .....	750-10742	1	1	Replaces 750-10741
1	Coupling .....	757-13030	1	1	
2	Capscrew - M8 x 20mm .....	272-00243	4	4	
3	Adaptor .....	757-12354	1	1	Replaces 757-12353
4	Bolt - M10 x 80mm .....	272-00701	1	1	Replaces 272-00700
5	Bolt - M10 x 80mm .....	272-00701	1	1	
6	Bolt - M10 x 90mm .....	272-00675	1	1	Replaces 272-00702
7	Bolt - M10 x 90mm .....	272-00675	1	1	
8	Bolt - M10 x 60mm .....	272-00731	1	1	
9	Washer .....	272-00694	5	5	
10	Dowel .....	757-12590	2	2	
11	Setscrew - M6 x 35mm .....	272-00349	4	4	
12	Washer .....	272-00688	4	4	
13	Spigot Ring .....	340865	1	1	

Illustration LP57



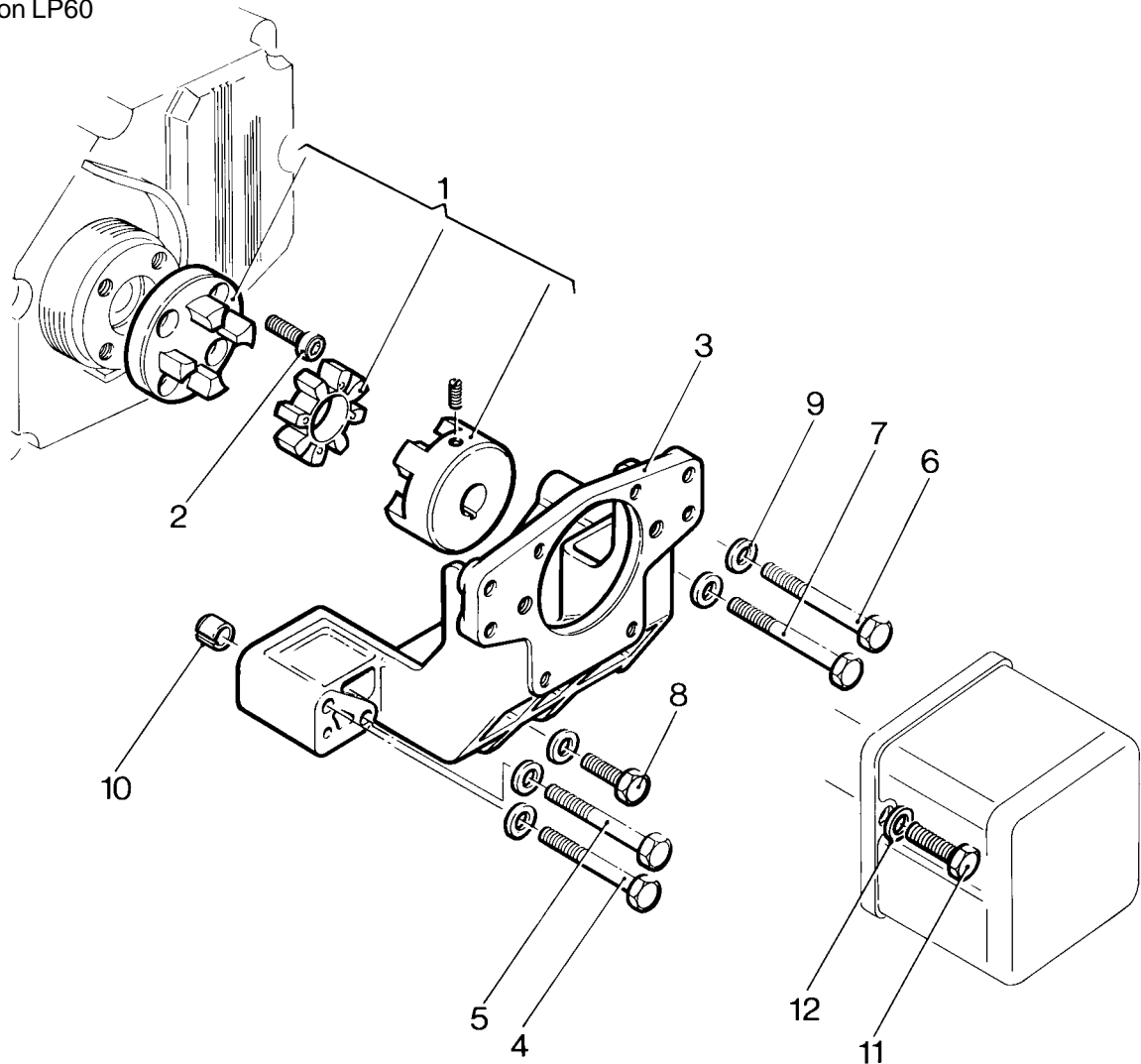
## Gear End Hydraulic Pump Adaptor

SAE A, 2 Bolt Parallel Shaft

Illustration LP60

No.	Description	Part Number	LPA		Remarks
			2	3	
	Accessory Kit Code HY .....	750-10752	1	1	Replaces 750-10751
1	Coupling .....	757-13032	1	1	
2	Capscrew - M8 x 20mm .....	272-00243	4	4	
3	Adaptor .....	757-12354	1	1	Replaces 757-12353
4	Bolt - M10 x 80mm .....	272-00701	1	1	Replaces 272-00700
5	Bolt - M10 x 80mm .....	272-00701	1	1	
6	Bolt - M10 x 90mm .....	272-00675	1	1	Replaces 272-00702
7	Bolt - M10 x 90mm .....	272-00675	1	1	
8	Bolt - M10 x 60mm .....	272-00731	1	1	
9	Washer .....	272-00694	5	5	
10	Dowel .....	757-12590	2	2	
11	Setscrew - M10 x 30mm .....	272-00697	2	2	
12	Washer .....	272-00694	2	2	

Illustration LP60



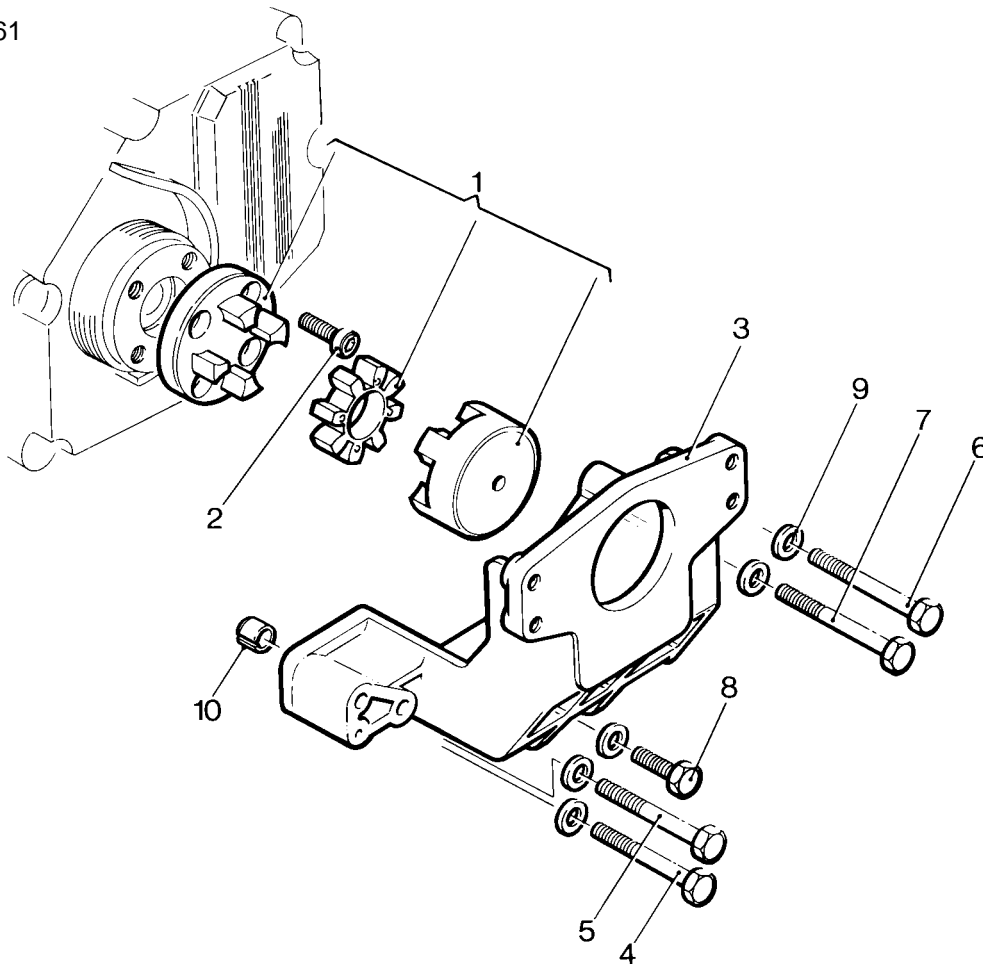
## Gear End Hydraulic Pump Adaptor - Pilot Bored

Illustration LP61 No. Description	Part Number	LPA		Remarks
		2	3	
Former Accessory Kit Code HZ .....		1	1	
1 Coupling .....	757-13031	1	1	
2 Capscrew - M8 x 20mm .....	272-00243	4	4	
3 Adaptor .....	757-12354	1	1	Replaces 757-10431 & 757-10432
4 Bolt - M10 x 75mm .....	272-00700	1	1	
5 Bolt - M10 x 80mm .....	272-00701	1	1	
6 Bolt - M10 x 86mm .....	272-00702	1	1	
7 Bolt - M10 x 90mm .....	272-00675	1	1	
8 Setscrew - M10 x 60mm .....	272-00731	1	1	
9 Washer .....	272-00694	5	5	
10 Dowel .....	757-12590	2	2	

**Note:**

For other reference to Hydraulic Pump Adaptor see Accessory Kit Code CD.

Illustration LP61



## Fuel Control Solenoid (Early Types)

The Fuel Control Solenoid Kit shown in Illustration LP118, was replaced by the kit shown in Illustration LP167. The component parts are not interchangeable. These have now been replaced by the later type Fuel Control Solenoids (current Codes JA & JC).

### Energised to Run

Illustration LP118		LPA		Remarks
No.	Description	Part Number	2 3	
1	Solenoid .....	757-15903	1 1	See Note <sup>1</sup>
2	Push/Pull Rod - LPA2 .....	757-18191	1 -	Replaces 757-18190. See Note <sup>2</sup>
-	Push/Pull Rod - LPA3 .....	757-18202	- 1	Replaces 757-18201. See Note <sup>2</sup>
3	Bracket - LPA2 .....	757-19440	1 -	Replaces 757-16370
-	Bracket - LPA3 .....	757-16370	- 1	
4	Washer .....	785352	3 3	
5	Split Pin .....	027-01986	3 3	
6	Setscrew - M6 x 12mm .....	272-00660	1 1	
7	Solenoid Bracket .....	757-16334	1 1	Replaces 757-16332. See Note <sup>2</sup>
8	Stud .....	757-18240	1 1	
9	Nut - M6 .....	272-00679	3 3	
10	Washer .....	785352	4 4	
11	Setscrew - M6 x 14mm .....	272-00693	2 2	
12	Spring .....	382-07369	1 1	
13	Trunnion .....		1 1	No Longer Available
14	Stop/Run Lever .....	757-17991	1 1	
15	Setscrew - M5 x 10mm .....	272-00690	2 2	
16	Washer .....	785351	1 1	
17	Cable Assembly .....	757-16410	1 1	
18	Washer .....	272-00688	1 1	
19	Shouldered Nut .....	757-18510	1 1	

Note:

- 1) Circuit breaker 366-08092 is required if replacing Solenoid 757-15903 with later kits.
- 2) The later bracket and rod must be fitted together.

### Energised to Run

Illustration LP167		LPA		Remarks
No.	Description	Part Number	2 3	
1	Solenoid - 12V .....	366-07197	1 1	
-	Solenoid - 24V .....	751-15670	1 1	Only for approved applications
2	Push Rod - LPA2 .....	752-17680	1 -	
-	Push Rod - LPA3 .....	753-17680	- 1	
3	Split Pin .....	027-01986	2 2	
4	Bracket .....	757-16370	1 1	
-	Bracket .....	757-20720	1 1	24V solenoid only
5	Screw - M6 x 12mm .....	272-00660	1 1	
6	Solenoid Bracket .....	751-17670	1 1	
7	Stud .....	757-18240	1 1	
8	Shouldered Nut .....	757-18510	1 1	
9	Washer .....	785352	6 6	
10	Setscrew - M6 x 14mm .....	272-00693	2 2	
11	Stop/Run Lever .....	751-15201	1 1	Replaces 751-15200
12	Setscrew - M5 x 10mm .....	272-00690	2 2	
13	Washer .....	785351	1 1	
14	Nut - M6 .....	272-00679	4 4	
15	Cable Assembly .....	757-16410	1 1	
16	Washer .....	272-00688	1 1	
-	Push-on Connector .....	757-17330	1 1	
-	Cover .....	757-14160	1 1	
-	Adaptor .....	757-17650	1 1	

Illustration LP118

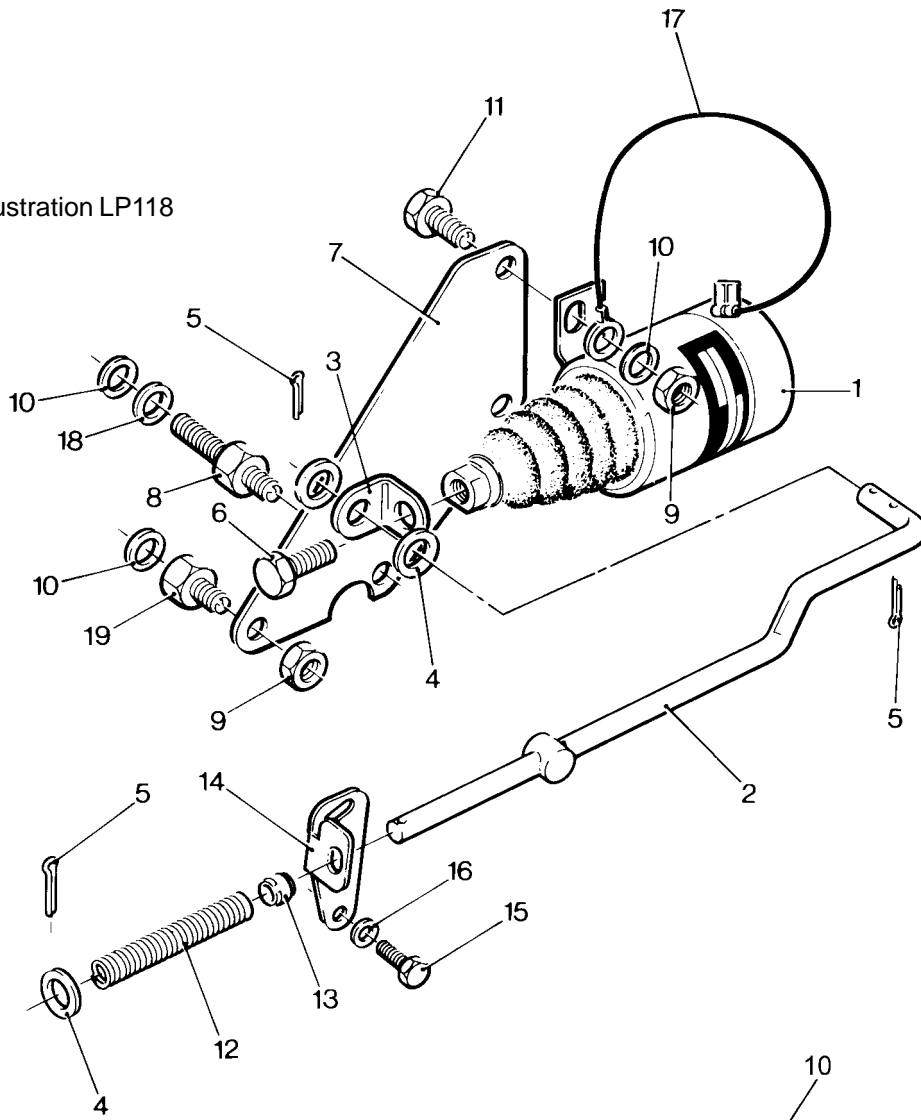
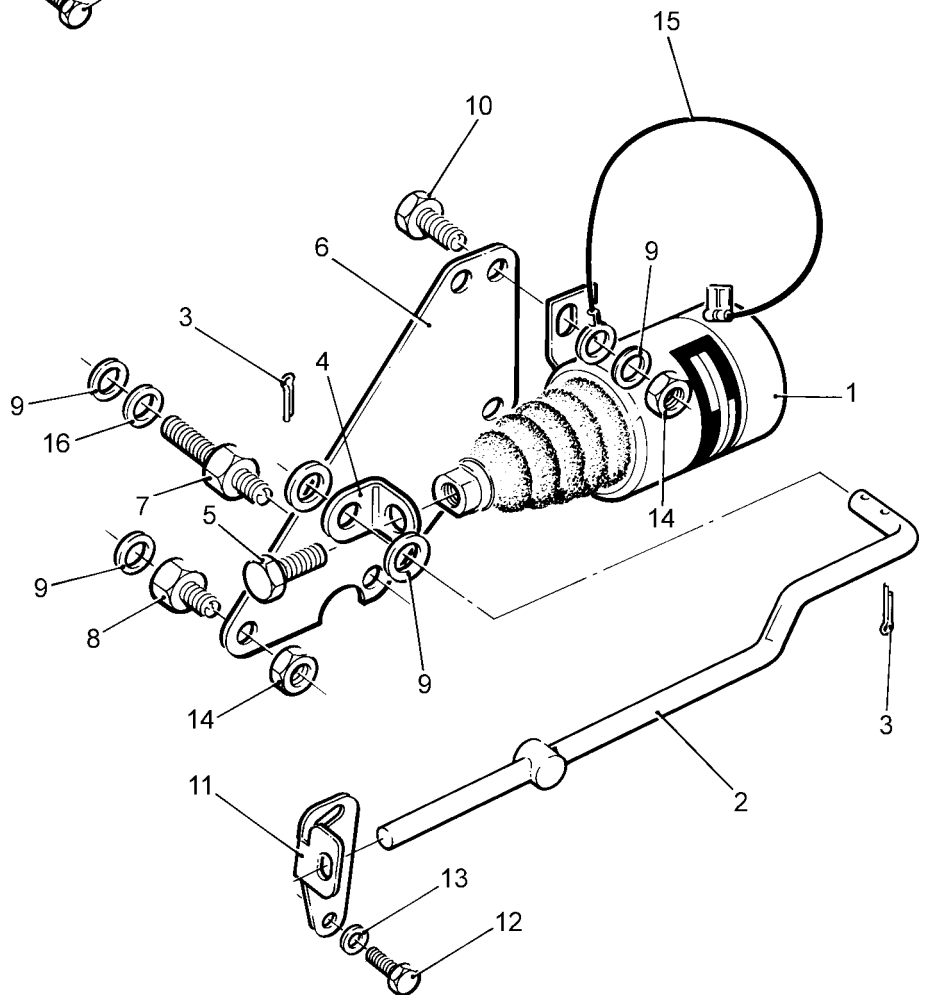


Illustration LP167



## Fuel Control Solenoid (Later Type)

These Fuel Control Solenoid Kits replace earlier kits (shown on previous pages).  
The component parts of the early type and later type are not interchangeable.

### Energised to Run

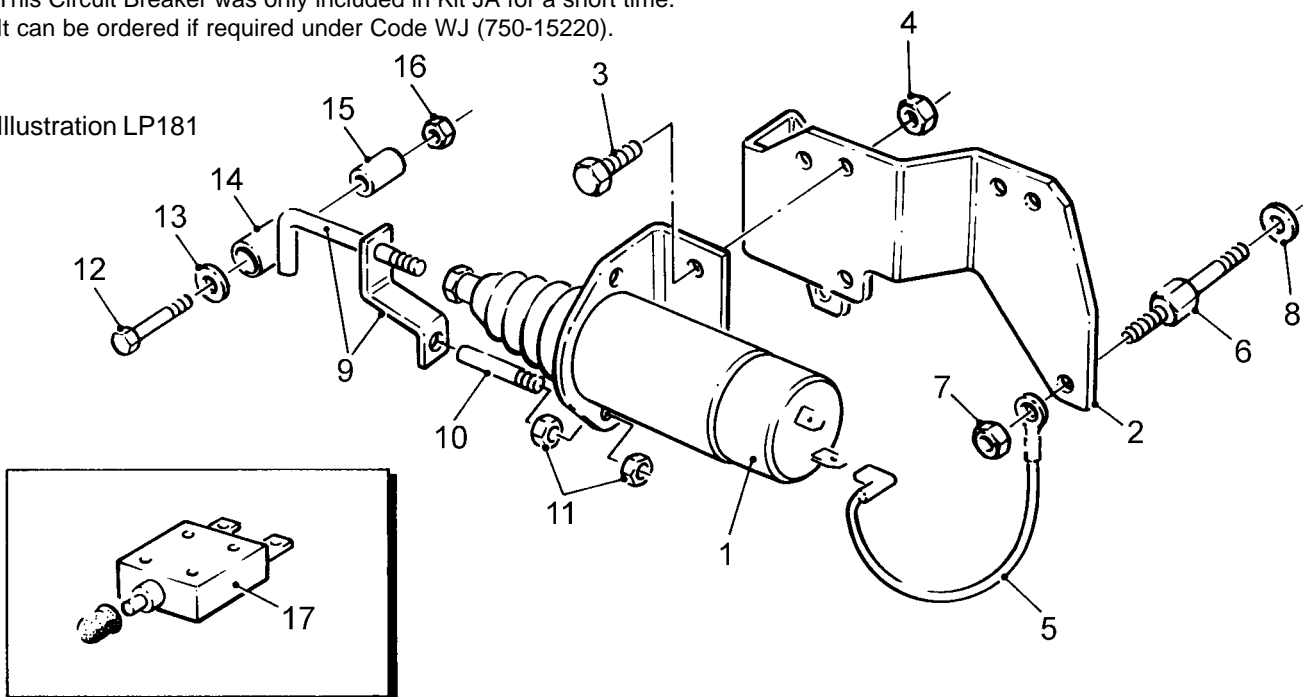
Illustration LP181

No.	Description	Part Number	LPA		Remarks
			2	3	
	Accessory Kit Code JA .....	750-14310	1	1	12V Solenoid
	Accessory Kit Code JC .....	750-15380	-	1	12V Solenoid for LPA3 Build 76
	Accessory Kit Code JD .....	750-15120	-	1	12V Solenoid
	Accessory Kit for 24V Solenoid .....	750-14311	1	1	24V Solenoid
1	Solenoid - 12V .....	366-07197	1	1	
-	Solenoid - 12V .....	757-26630	1	1	Code JD
-	Solenoid - 24V .....	366-07198	1	1	Approved Applications Only
2	Bracket .....	757-22950	1	1	Code JA
-	Bracket .....	751-19410	-	1	Code JC
-	Shouldered Stud .....	757-18242	-	1	Code JC
3	Screw - M6 x 14mm .....	272-00661	2	2	Replaces 272-00693
4	Nut - M6 .....	272-00372	2	2	Replaces 272-00679
-	Spring Washer .....	786378	5	5	
5	Cable Assembly .....	757-16410	1	1	
6	Stud .....	757-18240	2	2	
7	Nut - M6 .....	272-00679	3	3	
8	Washer - M6 .....	272-00688	2	2	
9	Rod and Bracket Assembly .....	757-24700	1	1	
10	Locating Rod .....	757-24730	1	1	
11	Nut - M6 .....	272-00372	2	2	Replaces 272-00679
-	Spring Washer .....	786378	2	2	
12	Screw - M5 .....	272-00717	1	1	Replaces 272-00718
13	Washer - M5 .....	272-00687	1	1	
14	Roller .....	757-24690	1	1	
15	Spacer .....	757-24740	1	1	
16	Nut - M5 .....	272-00678	1	1	
17	Circuit Breaker - 6Amp .....	366-08092	1	1	See Note
-	Adaptor .....	757-17650	1	1	Required if Oil Pressure Switch fitted
-	Push On Connector .....	757-17330	1	1	
-	Cover .....	757-14160	1	1	

**Note:**

This Circuit Breaker was only included in Kit JA for a short time.  
It can be ordered if required under Code WJ (750-15220).

Illustration LP181





## Fuel Control Solenoid

### Energised to Stop

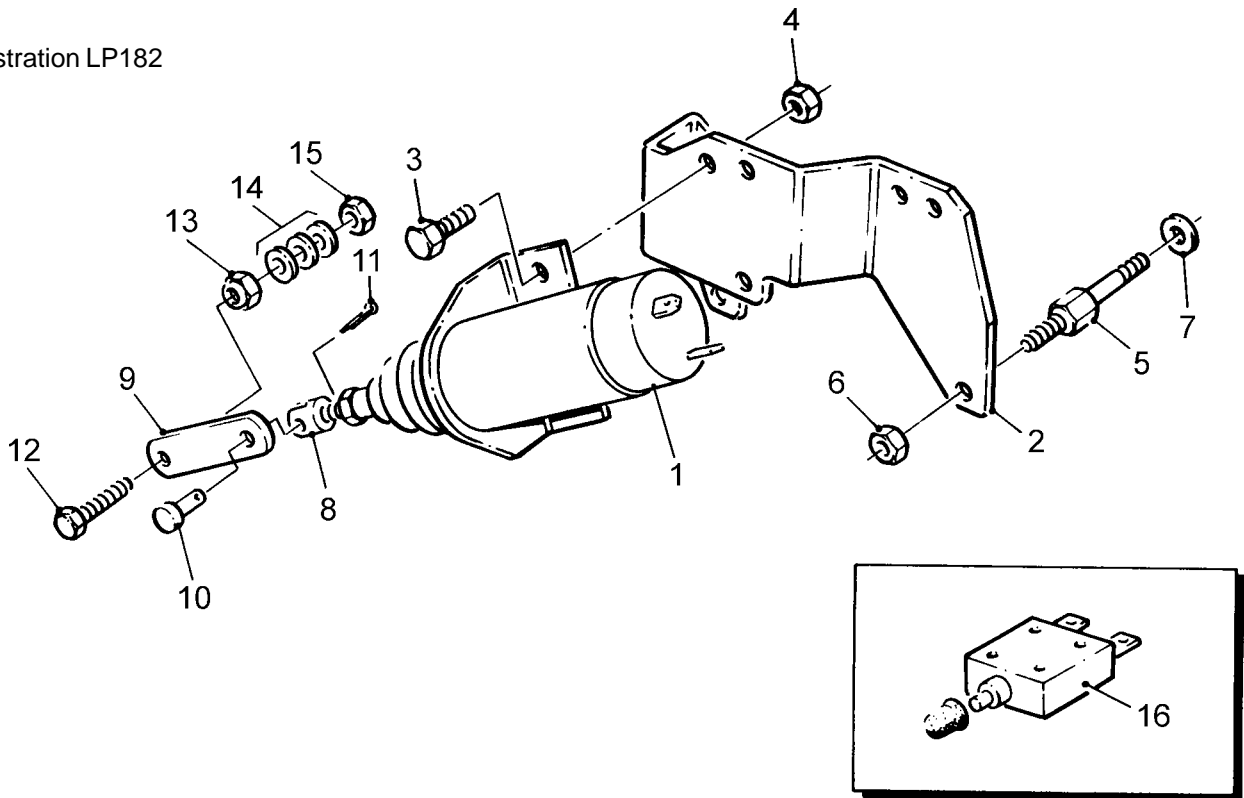
Illustration LP182

No.	Description	Part Number	LPA		Remarks
			2	3	
	Accessory Kit Code JB .....	750-14250	1	1	
1	Solenoid .....	366-07197	1	1	Replaces 757-23950
2	Bracket .....	757-22950	1	1	
3	Screw - M6 .....	272-00661	2	2	Replaces 272-00693
4	Nut - M6 .....	272-00679	2	2	
5	Stud .....	757-18240	2	2	
6	Nut - M6 .....	272-00679	1	1	
7	Washer .....	272-00688	2	2	
8	Solenoid Fork .....	757-19220	1	1	
9	Link .....	757-22990	1	1	
10	Solenoid Fork Pin .....	757-19230	1	1	
11	Split Pin .....	027-02255	1	1	
12	Screw - M5 .....	272-00718	1	1	
-	Washer - M5 .....	272-00687	4	4	
-	Self Locking Nut .....	272-00372	4	4	
-	Spring Washer .....	786378	4	4	
13	Retaining Nut .....	757-19260	1	1	
14	Washer .....	785351	3	3	
15	Nut - M5 .....	272-00678	1	1	
16	Circuit Breaker .....	366-08092	1	1	See Note
-	Adaptor .....	757-17650	1	1	Required if Oil Pressure Switch fitted

**Note:**

This Circuit Breaker was only included in Kit JB for a short time. It can be ordered if required under Code WJ (750-15220).

Illustration LP182



## Two Speed Solenoid

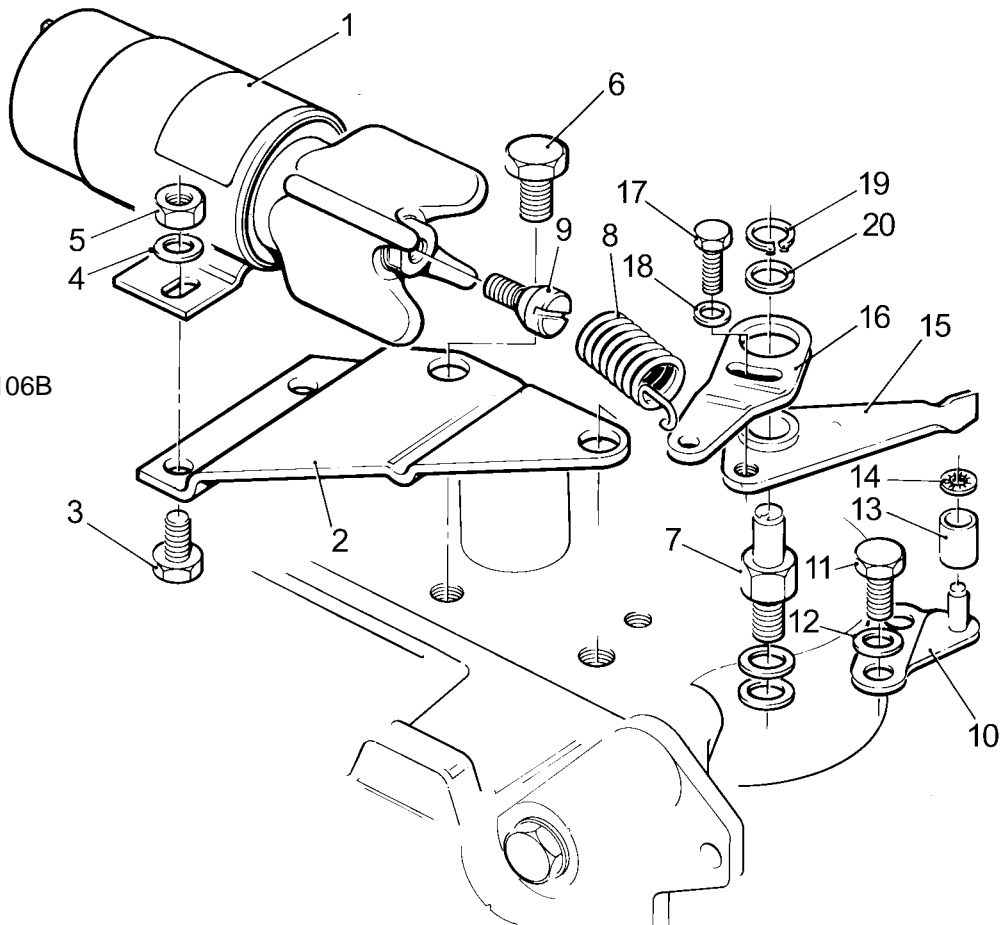
Illustration LP106B

No.	Description	Part Number	LPA		Remarks
			2	3	
	Accessory Kit Code JE .....	750-11832	1	1	Replaces 750-11830 & 750-11831
1	Solenoid .....	757-21161	1	1	Replaces 757-16450. See Note
-	Solenoid - 24V .....	757-19270	1	1	Only for approved applications
2	Bracket .....	757-16441	1	1	Replaces 757-16440. See Note
-	Bracket .....	757-19190	1	1	24V solenoid only
3	Setscrew - M6 x 14mm .....	272-00693	2	2	Replaces 272-00660
4	Washer .....	272-00688	2	2	
5	Nut.....	272-00372	2	2	Replaces 272-00679
6	Stud.....	272-00054	1	1	Replaces 272-00663
-	Self Locking Nut .....	272-00373	1	1	
7	Spindle .....	757-16511	1	1	Replaces 757-16510
8	Spring.....	757-16540	1	1	
9	Pivot .....	757-16550	1	1	
10	Quadrant Plate Assembly .....	757-24260	1	1	Replaces 757-16460
11	Setscrew - M6 x 10mm .....	272-00676	1	1	
12	Washer .....	786554	1	1	
13	Sleeve .....	757-17200	1	1	
14	Push-on Fastener .....	272-00636	1	1	
15	Lever and Bush Assembly .....	757-16532	1	1	Replaces 757-16530/1
16	Lever .....	757-24281	1	1	Replaces 757-24280 & 757-16521/2/3
17	Setscrew - M5 x 12mm .....	272-00728	1	1	
18	Shakeproof Washer .....	786553	1	1	Replaces 272-00687
19	Circlip .....	366-07680	1	1	
20	Washer .....	272-00715	1	1	
-	Circuit Breaker .....	757-20360	1	1	Later kits only
-	Setscrew .....	272-00662	2	2	

**Note:**

The later bracket and lever must be fitted with solenoid 757-21161.

Illustration LP106B



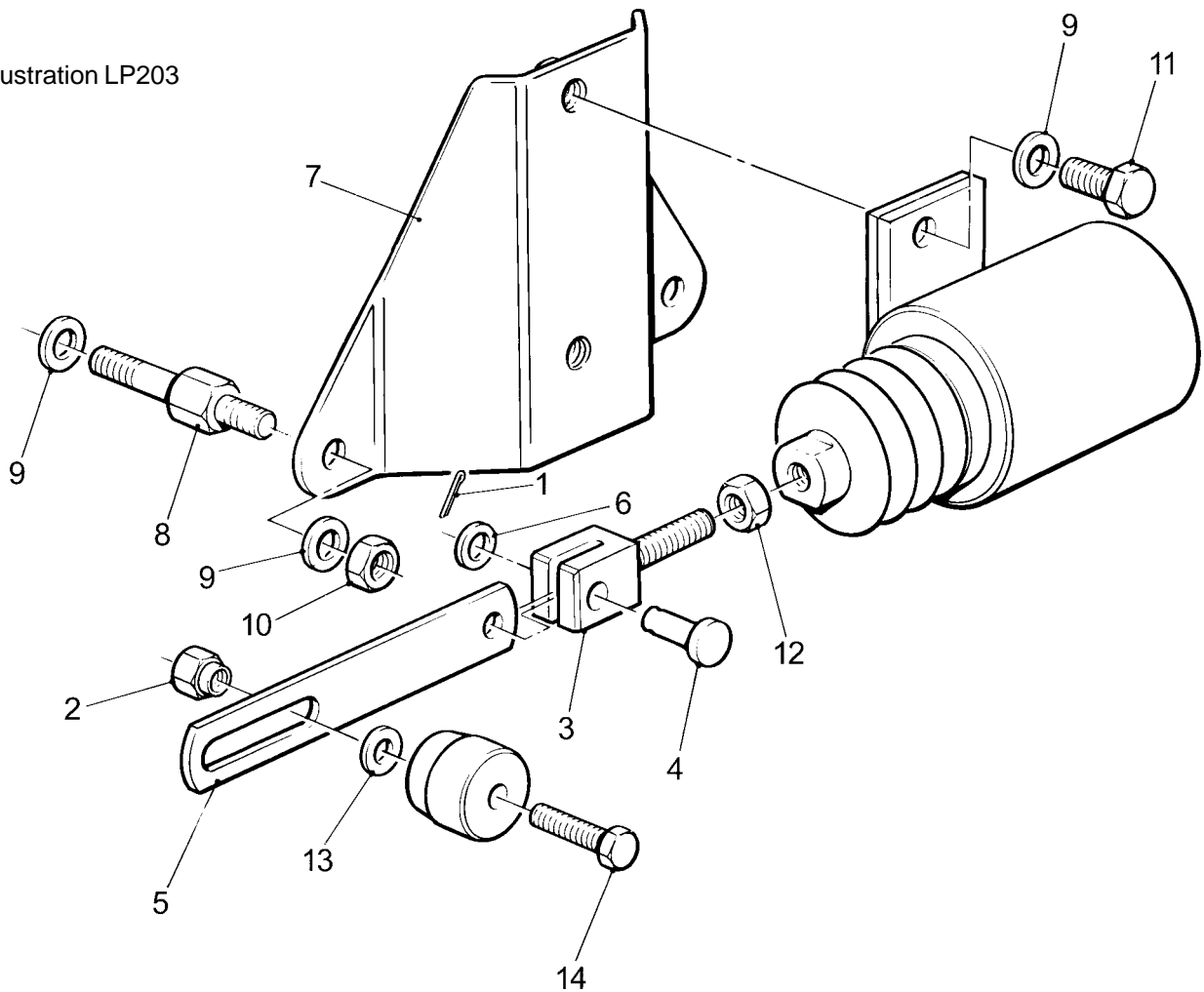
### Fuel Control Solenoid Fittings

Illustration LP203  
No. Description

Part Number LPA  
2 3 Remarks

No.	Description	Part Number	LPA 2	LPA 3	Remarks
	Accessory Kit Code JJ .....	750-12083	1	1	
1	Split Pin .....	027-02255	1	1	Replaces 757-23950
2	Nut - M6 .....	272-00679	1	1	
3	Solenoid Fork .....	757-19220	1	1	
4	Solenoid Fork Pin .....	757-19230	1	1	
5	Solenoid Stop Lever Link .....	757-19240	1	1	
6	Washer .....	785351	1	1	
7	Solenoid Bracket .....	757-19210	1	1	
8	Stud .....	757-18240	2	2	
9	Washer .....	272-00688	6	6	
10	Nut .....	272-00693	2	2	
11	Screw .....	272-00693	2	2	
12	Solenoid Link Retaining Nut .....	757-19260	1	1	
13	Washer .....	785351	1	1	
14	Screw .....	272-00708	1	1	

Illustration LP203



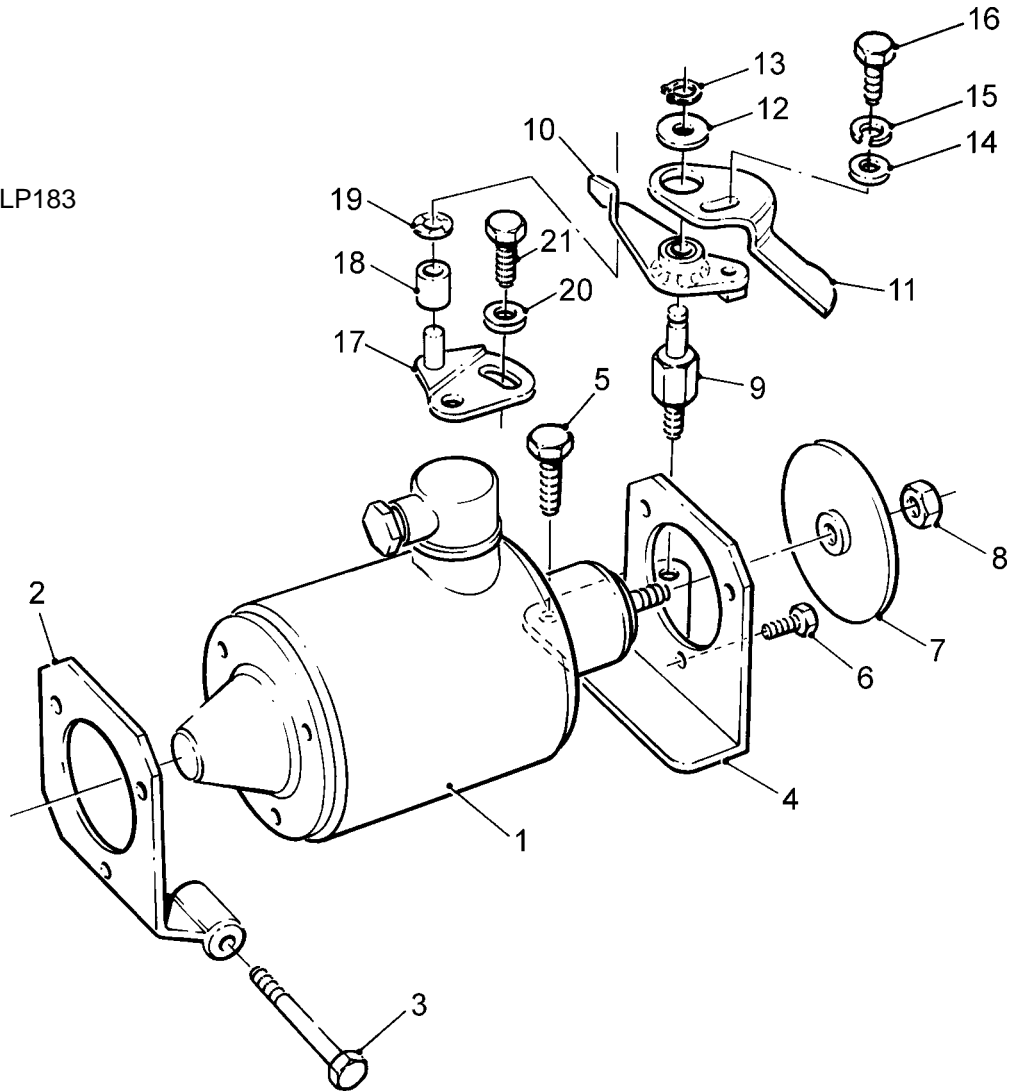
## Two Speed Solenoid (Early Type)

12 volt single coil two speed solenoid - LPA2 only

Illustration LP183

No.	Description	Part Number	LPA		Remarks
			2	3	
	Former Accessory Kit Code JM - LPA2 only .....	750-14640	1	-	Replaced by Kit Code JF
1	Solenoid - 12V .....	757-24540	1	-	
2	Bracket .....	757-24560	1	-	
3	Bolt .....	272-00640	1	-	
4	Bracket .....	757-24610	1	-	
5	Screw - M8 x 12mm .....	272-00663	1	-	
6	Screw - M6 .....	272-00660	3	-	
7	Solenoid Disc .....	757-24650	1	-	
8	Nut - M6 .....	272-00680	1	-	Replaces 272-00017
9	Spindle .....	757-16511	1	-	
10	Lever and Bush .....	757-16531	1	-	
11	Solenoid Lever Arm .....	757-24660	1	-	
12	Washer - M8 .....	272-00715	1	-	
13	Circlip .....	366-07680	1	-	
14	Washer - M5 .....	272-00687	1	-	
15	Spring Washer .....	786377	1	-	
16	Screw - M5 x 20mm .....	272-00708	1	-	
17	Quadrant Plate .....	757-24260	1	-	
18	Sleeve .....	757-17200	1	-	
19	Push-on Fastener .....	272-00636	1	-	
20	Washer .....	786554	1	-	
21	Screw - M6 .....	272-00676	1	-	

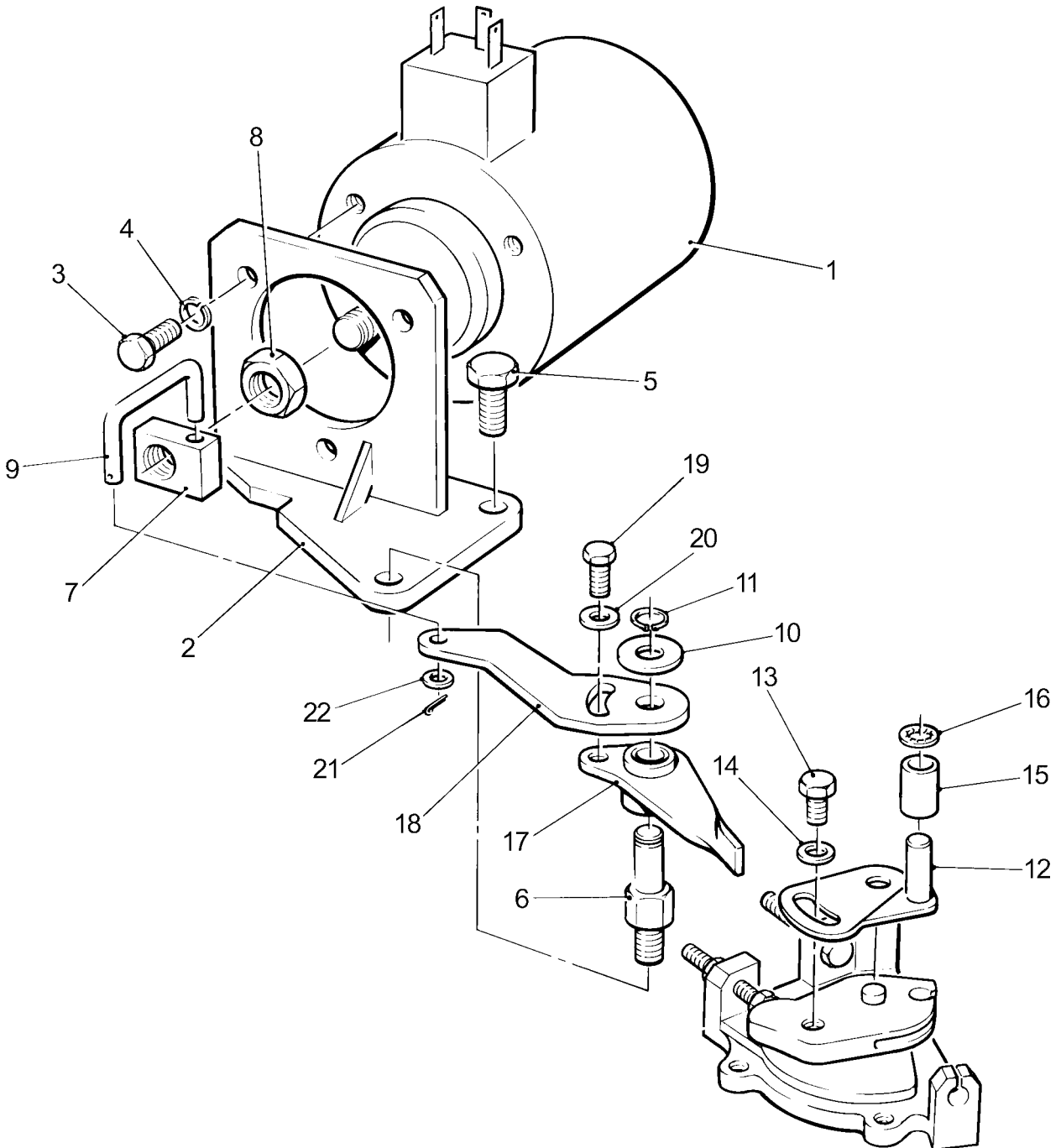
Illustration LP183



## Two Speed Solenoid (Later Type)

Illustration LP199 No. Description	Part Number	LPA		Remarks
		2	3	
Accessory Kit Code JF .....	750-15180	1	1	Replaces Code JM
1 Solenoid - 12V .....	757-19741	1	1	
2 Bracket .....	757-20751	1	1	Replaces 757-20750
3 Screw .....	272-00693	3	3	
4 Spring Washer .....	786378	3	3	
5 Stud .....	272-00054	1	1	Replaces Screw 272-00664
- Nut .....	272-00680	1	1	
6 Spindle .....	757-16512	1	1	
7 Pivot .....	757-19170	1	1	
8 Locknut .....	272-00018	1	1	Replaces 272-00681
9 Link .....	757-19180	1	1	
10 Washer .....	272-00686	1	1	
11 Circlip .....	366-07680	1	1	
12 Quadrant Plate Assembly .....	757-24260	1	1	
13 Screw .....	272-00676	1	1	
14 Washer .....	786554	1	1	
15 Sleeve .....	757-17200	1	1	
16 Push-on Fastener .....	272-00636	1	1	
17 Lever & Bush Assembly .....	757-16532	1	1	Replaces 757-16531
18 Lever .....	757-19160	1	1	
19 Screw .....	272-00728	1	1	
20 Washer .....	786553	1	1	Replaces 272-00687
21 Split Pin .....	773206	1	1	
22 Washer .....	272-00715	1	1	
- Self Locking Nut .....	272-00373	1	1	
- Spring Washer .....	272-00360	1	1	

Illustration LP199



## Protection Switches

### Oil Pressure Switch

Illustration LP104

No.	Description	Part Number	LPA		Remarks
			2	3	
	Accessory Kit Code JG .....	750-10231	1	1	Variable speed engines - 3 terminal
	Accessory Kit Code JK .....	750-11110	1	1	Single terminal
	Accessory Kit Code JN .....	750-14870	1	1	Constant speed engines
1	Switch .....	757-15721	1	1	Code JG. Replaces 757-15720
-	Switch .....	757-15420	1	1	Code JK
-	Switch .....	757-26381	1	1	Code JN. Replaces 757-26380
2	Protection Boot .....	757-17390	1	1	
3	Push-on Connector .....	757-14150	2	2	
4	Cover .....	757-14160	2	2	
5	Adaptor .....	757-17650	1	1	Required if a fuel control solenoid is fitted. Not included in kits.

### Engine Temperature Switch

Illustration LP63

No.	Description	Part Number	LPA		Remarks
			2	3	
	Accessory Kit Code JH .....	750-10220	1	1	
	Accessory Kit Code JP .....	750-15010	1	1	
1	Switch .....	202-36650	1	1	Code JH. Replaces 396-20140
-	Switch .....	366-07221	1	1	Code JP
2	Cable Link .....	757-12260	1	1	
3	Cable Link .....	757-12270	1	1	
4	Grommet .....	757-12570	1	1	

## Protection Switches - Marine

### Engine Temperature Switch

Not Illustrated

Description	Part Number	LPA		Remarks
		2	3	
Accessory Kit Code MJL .....	750-63340	1	1	
Switch .....	366-07221	1	1	

### Oil Pressure Sender

Not Illustrated

Description	Part Number	LPA		Remarks
		2	3	
Accessory Kit Code MJM .....	750-63130	1	1	
Oil Pressure Sender .....	803-02174	1	1	



Illustration LP104

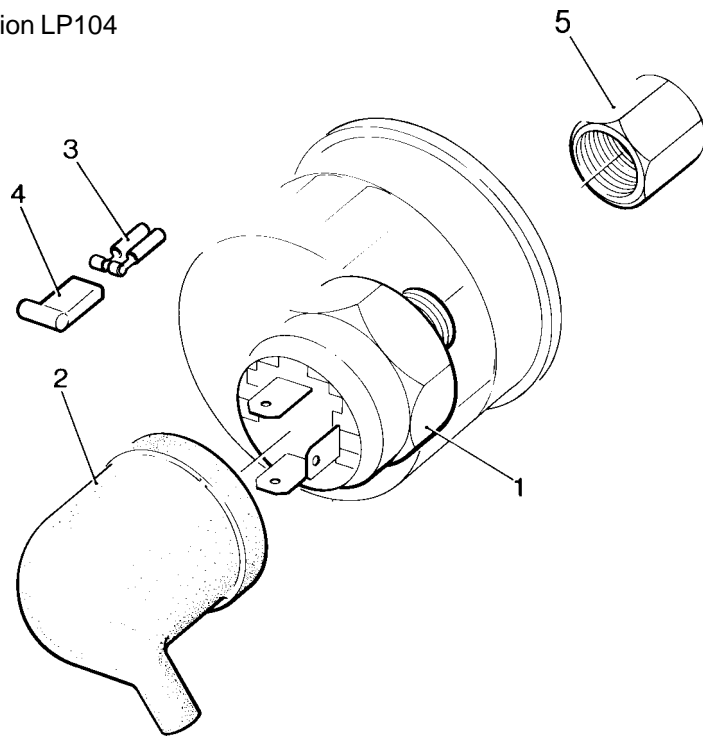
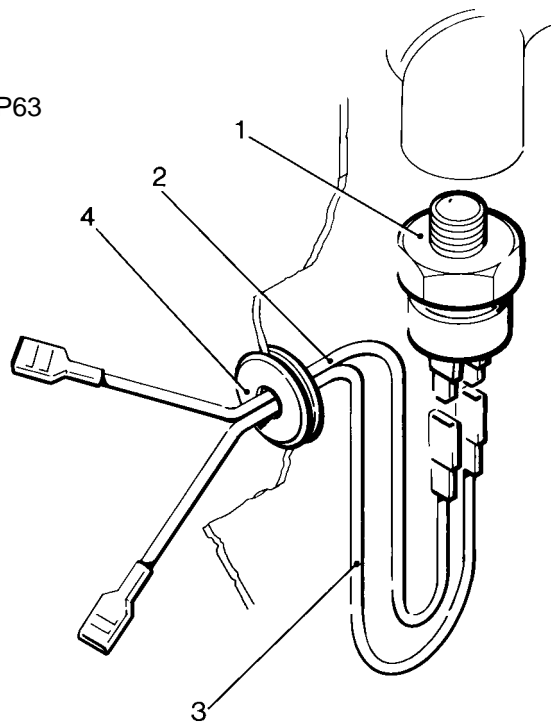


Illustration LP63



## Variable Speed Controls

Cable Operated - Illustration LP70

No.	Description	Part Number	LPA		Remarks
			2	3	
	Accessory Kit Code KA .....	750-10331	1	1	
1	Speed Control Assembly .....	757-12901	1	1	
2	Tension Spring .....	757-14110	1	1	
3	Anchor Plate .....	751-15140	1	1	Not part of kit

Engine Mounted - Illustration LP72

No.	Description	Part Number	LPA		Remarks
			2	3	
	Accessory Kit Code KC .....	750-10321	1	1	Replaces 750-10320
1	Lever .....	757-13960	1	1	
2	Cheese Head Screw - M6 x 10mm .....	757-13980	1	1	
3	Spring Washer .....	786378	1	1	
-	Washer - M12 .....	272-00705	2	2	
-	Spring Washer .....	601-33110	2	2	
-	Lever Pivot Anchor Plate .....	757-13950	1	1	
-	Connecting Plate Assembly .....	757-27700	1	1	
-	Adjusting Screw .....	757-27720	1	1	

Extension Bracket - Illustration LP77

No.	Description	Part Number	LPA		Remarks
			2	3	
	Accessory Kit Code KG .....	750-10340	1	1	
1	Connection Plate .....	757-13990	1	1	
2	Setscrew - M6 x 10mm .....	272-00676	1	1	
3	Spring Washer .....	786378	1	1	

## Tension Spring - Loose

Not Illustrated

No.	Description	Part Number	LPA		Remarks
			2	3	
	Accessory Kit Code XC .....	750-15890	1	1	
-	Tension Spring .....	757-14110	1	1	

Illustration LP70

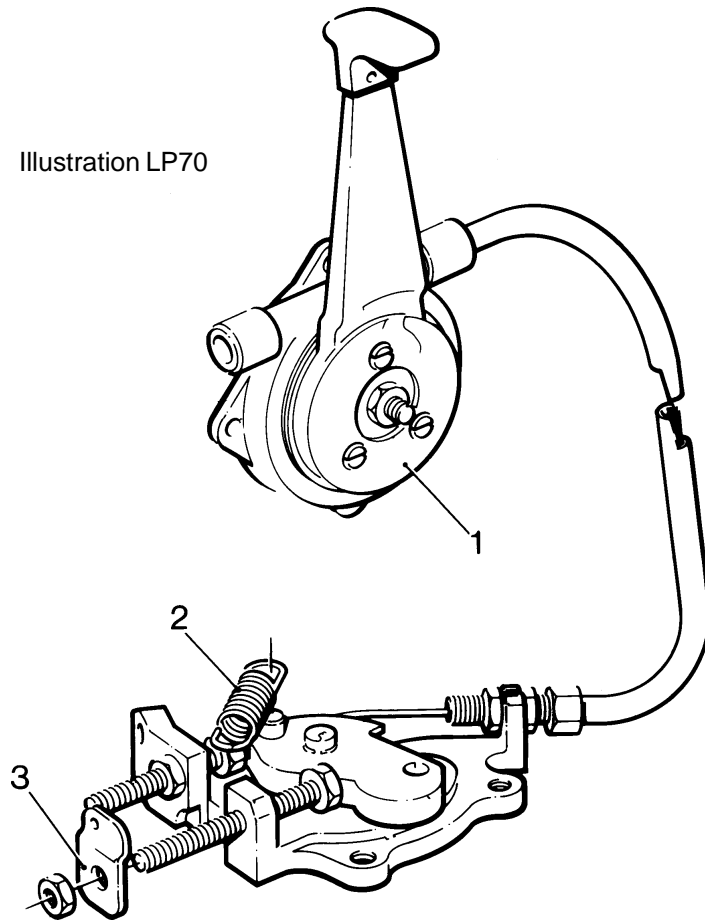


Illustration LP72

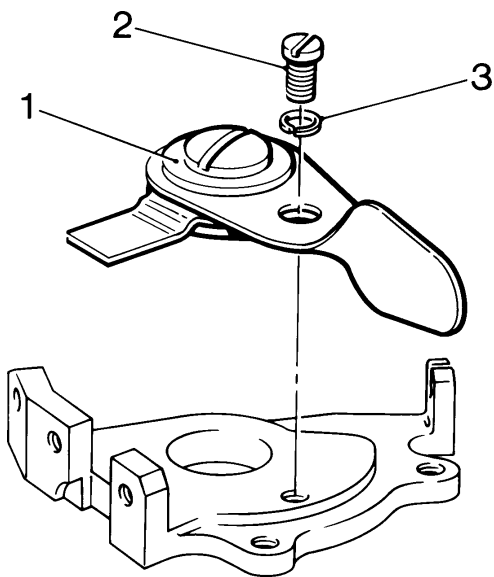
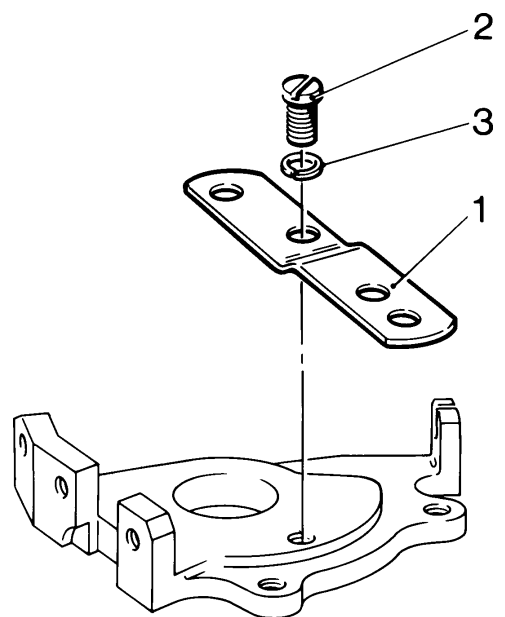


Illustration LP77



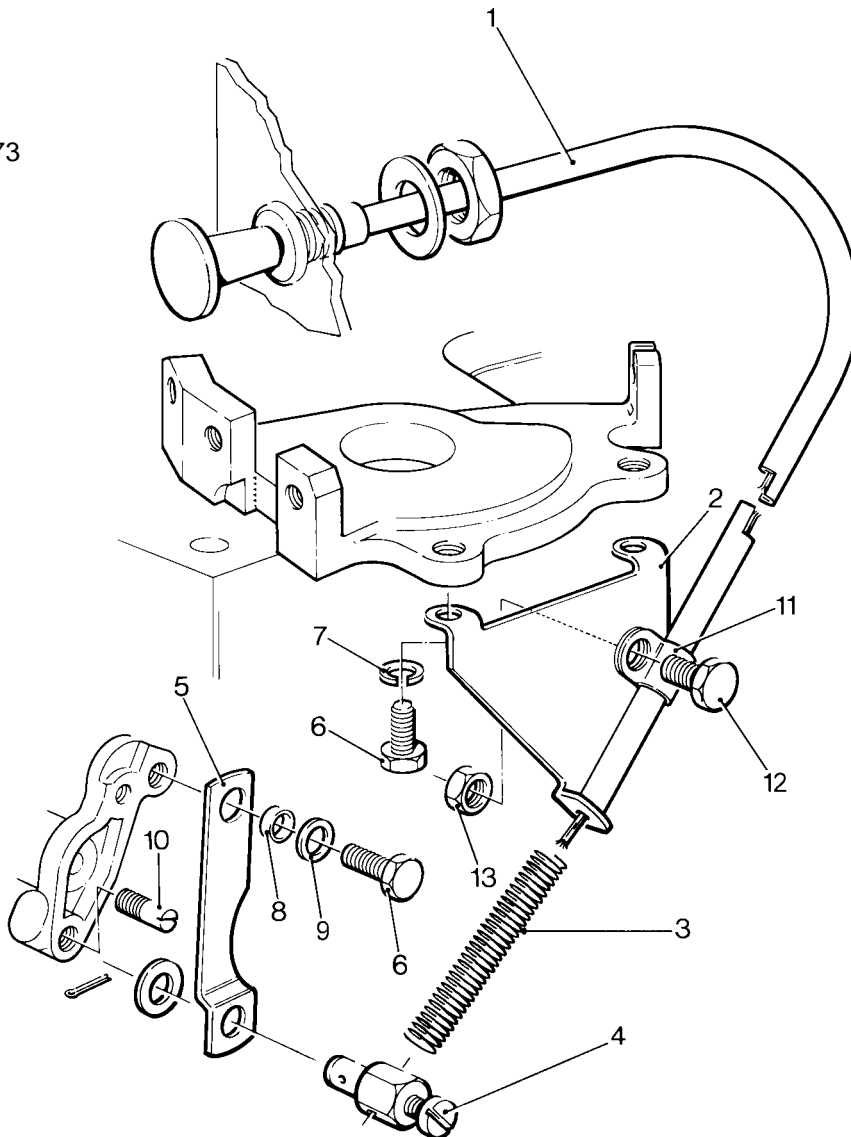
## Remote Stop

Illustration LP73  
No. Description

Part Number LPA  
2 3 Remarks

	Accessory Kit Code KD .....	750-10852	1	1	Comprises no's 1-13
	Accessory Kit Code KE .....	750-10861	1	1	Fittings only - no's 5, 6, 8, 9, 10
1	Cable .....	202-36050	1	1	
2	Bracket .....	757-18731	1	1	
3	Spring .....	382-07369	1	1	Supplied in early kits only
4	Swivel Connector .....	366-07071	1	1	
5	Lever .....	757-14581	1	1	
6	Setscrew - M5 x 10mm .....	272-00690	3	3	
7	Spring Washer .....	786303	2	2	
8	Spacer .....	757-19020	1	1	
9	Washer .....	272-00687	1	1	
10	Striker Pin .....	757-19030	1	1	
11	Cable Clip .....	382-08254	1	1	
12	Setscrew - M6 x 10mm .....	272-00676	1	1	
13	Nut - M6 .....	272-00679	1	1	

Illustration LP73



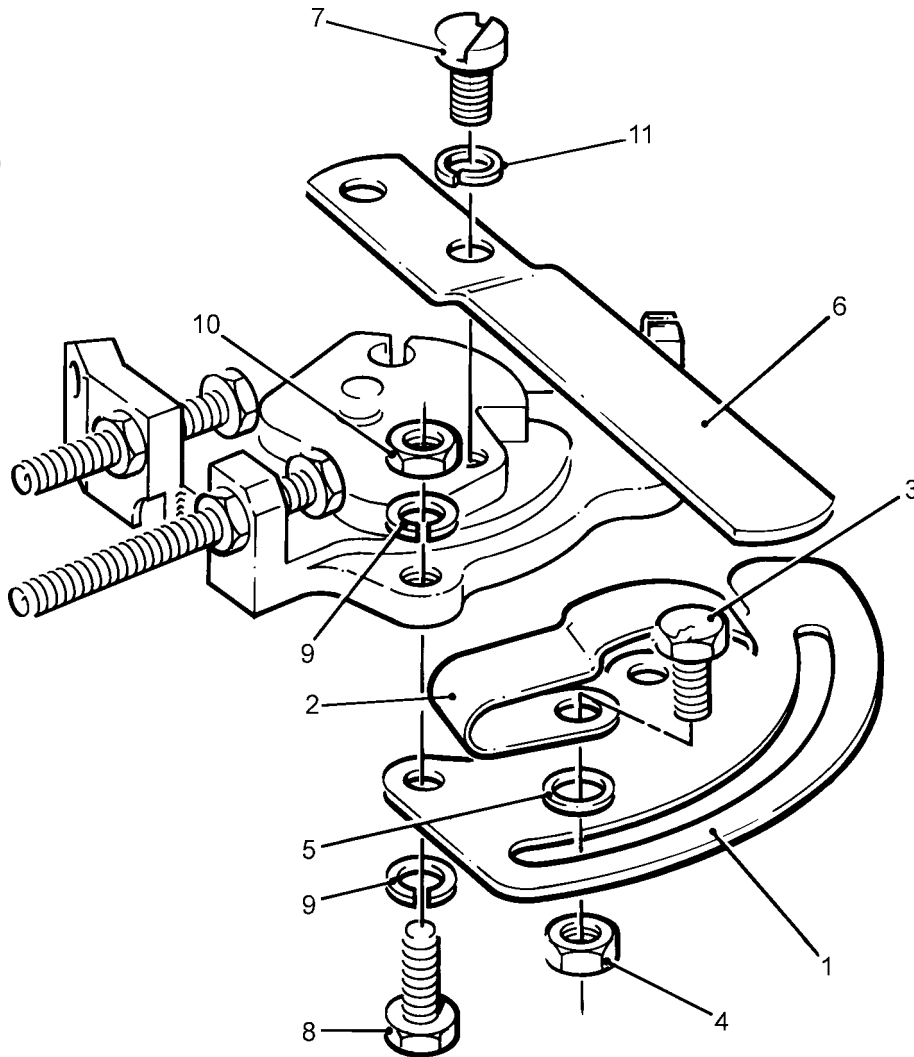
## Mechanical Two Speed Control

Illustration LP99  
No. Description

Part Number LPA  
2 3 Remarks

No.	Description	Part Number	LPA 2	LPA 3	Remarks
	Accessory Kit Code KF .....	750-11291	1	1	
1	Spring Carrier .....	757-15641	1	1	
2	Spring .....	201-53140	1	1	
3	Screw .....	272-00660	1	1	
4	Nut.....	272-00679	1	1	
5	Washer .....	272-00688	1	1	
6	Control Handle .....	757-15650	1	1	
7	Cheese Head Screw .....	757-13980	1	1	
8	Setscrew - M5 x 20mm .....	272-00708	2	2	
9	Spring Washer.....	786303	4	4	
10	Nut - M5 .....	272-00678	2	2	
11	Spring Washer.....	786378	1	1	

Illustration LP99

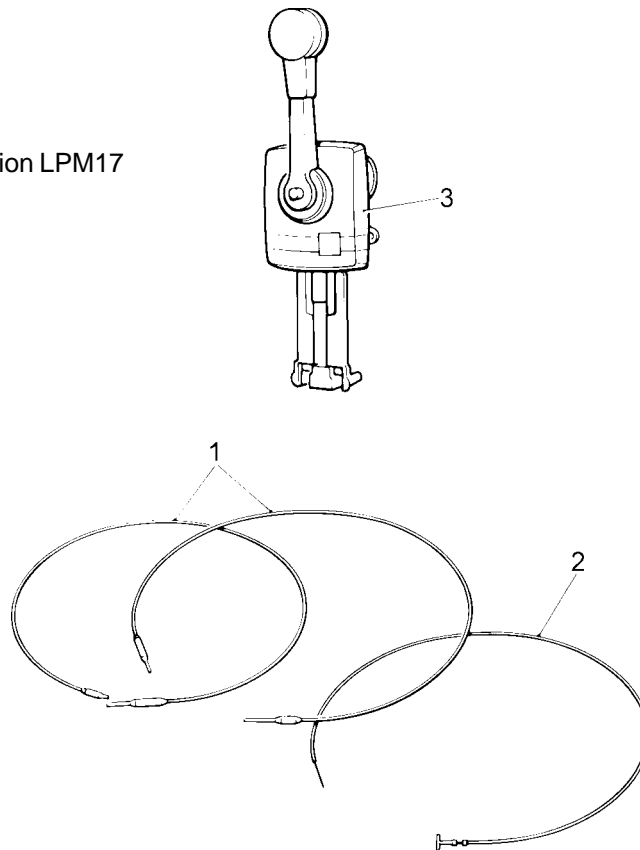


## Morse Type Controls and Cables - Marine

Illustration LPM17

No.	Description	Part Number	LPA		Remarks
			2	3	
	Former Accessory Kit Code MKA .....	750-60070	1	1	2m Control Cable Kit
	Accessory Kit Code MKB .....	750-60040	1	1	3m Control Cable Kit
	Former Accessory Kit Code MKC .....	750-60050	1	1	4m Control Cable Kit
	Former Accessory Kit Code MKD .....	750-60060	1	1	5m Control Cable Kit
	Accessory Kit Code MKE .....	750-60030	1	1	3.5m Stop Control Cable Kit
	Accessory Kit Code MKF .....	750-60020	1	1	Control Head Kit - Motor Boat
	Former Accessory Kit Code MKG .....	750-60080	1	1	Control Head Kit - Sail Boat
1	Control Cable - 2m .....	362-03056/020	1	1	Code MKA
-	Control Cable - 3m .....	362-03056/030	1	1	Code MKB
-	Control Cable - 4m .....	362-03056/040	1	1	Code MKC
-	Control Cable - 5m .....	362-03056/050	1	1	Code MKD
2	Stop Control Cable - 3.5m .....	362-03057/035	1	1	Code MKE
-	Stop Control Label .....	291-38230	1	1	Code MKE
3	Control Head .....	854-00994	1	1	Code MKF & MKG
-	Cover - Sail Boat .....	854-00995	1	1	Code MKG
-	Cover - Motor Boat .....	854-00996	1	1	Code MKF

Illustration LPM17



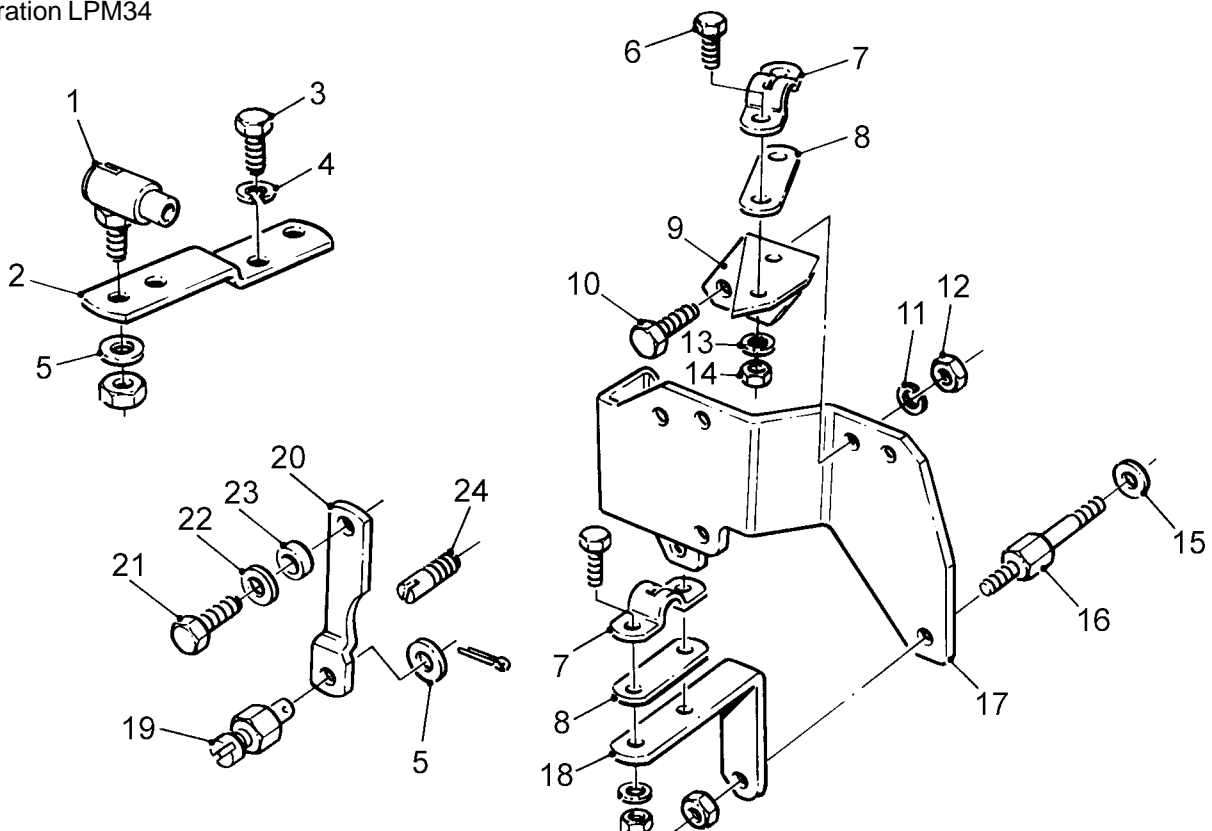
## Morse Type Fittings - Marine

Illustration LPM34  
No. Description

Part Number LPA  
2 3 Remarks

Accessory Kit Code MKH .....	750-62200	1	1	Engine Fittings for Control Cable & Fuel Control Solenoid. Comprises no's 1-14
Accessory Kit Code MKI .....	750-62380	1	1	Engine Fittings for Control Cable only. Comprises no's 1-24
1 Ball Joint .....	389-02900	1	1	
2 Connection Plate .....	757-13990	1	1	
3 Screw - M6 .....	272-00676	1	1	
4 Spring Washer .....	786378	1	1	
5 Washer .....	785352	2	2	
6 Screw - M6 .....	272-00661	2	2	
7 Cable Clamp .....	389-02901	2	2	MKH contains 1
8 Cable Clamp Shim .....	757-60620	2	2	MKH contains 1
9 Bracket .....	757-60150	1	1	
10 Screw - M5 .....	272-00728	2	2	
11 Spring Washer .....	786303	4	4	MKH contains 2
12 Nut - M5 .....	272-00678	4	4	MKH contains 2
13 Washer - M6 .....	272-00688	1	1	MKH contains 2
14 Nut - M6 .....	272-00679	4	4	MKH contains 2
15 Washer .....	785351	2	2	
16 Stud .....	757-18240	2	2	
17 Bracket .....	757-22950	1	1	
18 Cable Clamp Bracket .....	757-60780	1	1	
19 Cable Swivel Connector .....	366-07071	1	1	
20 Lever .....	757-14581	1	1	
21 Screw - M5 .....	272-00690	1	1	
22 Washer - M5 .....	272-00687	1	1	
23 Spacer .....	757-19020	1	1	
24 Strike Pin .....	757-19030	1	1	

Illustration LPM34



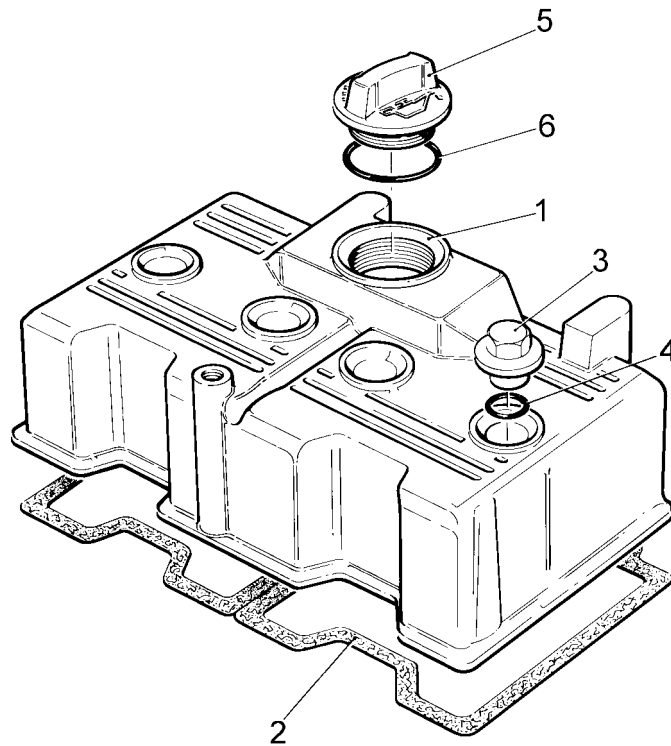
## High Level Oil Filler

Illustration LP74  
No. Description

Part Number LPA  
2 3 Remarks

No.	Description	Part Number	LPA 2	LPA 3	Remarks
	Accessory Kit Code LA .....	750-10830	1	1	
1	Head Cover with Oil Filler .....	757-14211	1	1	
2	Joint.....	751-11072	2	3	
3	Nut.....	751-12710	4	6	
4	'O' Ring .....	201-81200	4	6	
5	Oil Filler Cap.....	751-12670	1	1	
6	'O' Ring.....	751-12680	1	1	

Illustration LP74



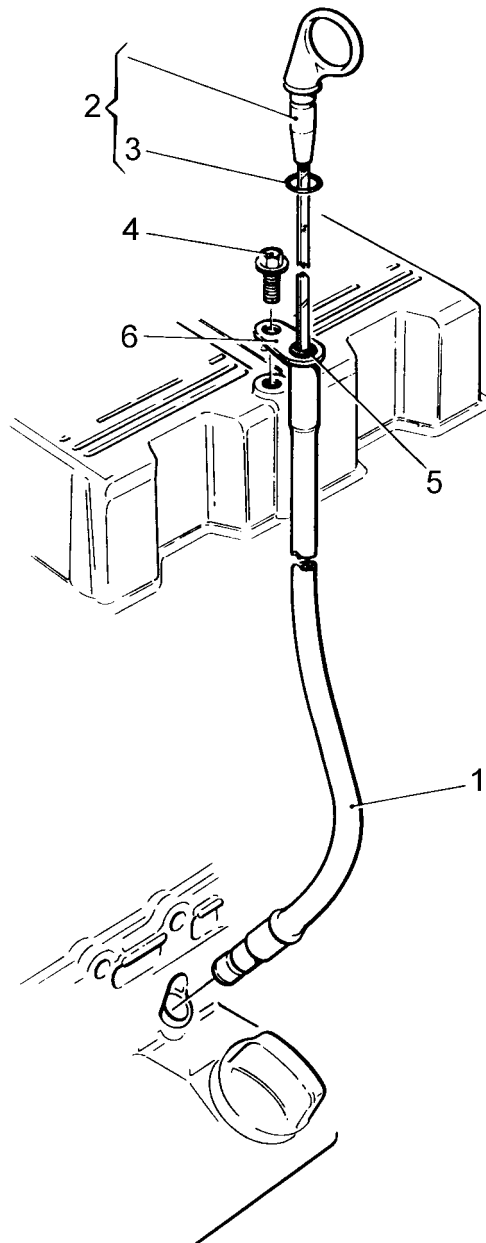


## Extended Oil Dipstick

Illustration LP80 No. Description	Part Number	LPA		Remarks
		2	3	
Accessory Kit Code LB - LPA2 .....	750-10474	1	-	Replaces 750-10473
Accessory Kit Code LB - LPA3 .....	750-10312	-	1	Replaces 750-10311
- Dipstick Tube - LPA2 .....	757-23210	1	-	Replaces 757-12954
1 Dipstick Tube - LPA3 .....	757-23230	-	1	Replaces 757-13531
2 Dipstick Assembly .....	757-23281	1	1	Replaces 757-12994 & 757-17160
3 'O' Ring .....	201-13120	1	1	
4 Taptight Screw .....	757-15380	1	1	
5 Grommet .....	757-24010	1	1	Not included in early kits
6 Strap .....	757-24020	1	1	Not included in early kits
- Adaptor 'O' Ring .....	266003	-	1	Not part of kit. On early engines only

Note:  
Other reference to Dipsticks shown in 'Crankcase' section.

Illustration LP80



## Oil Distribution Block

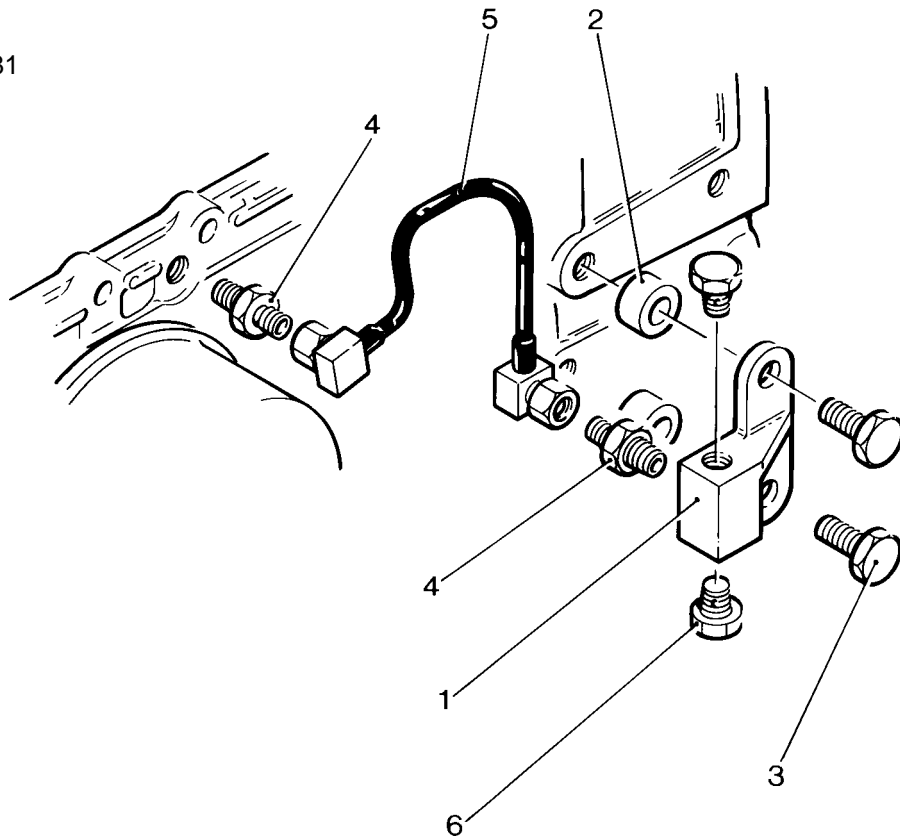
Illustration LP81  
No. Description

LPA  
Part Number 2 3 Remarks

	Accessory Kit Code LC .....	750-10490	1	1	
1	Oil Distribution Block .....	757-12100	1	1	
2	Distance Piece .....	757-12170	2	2	
3	Setscrew - M10 x 30mm .....	272-00697	2	2	
4	Union .....	366-07038	2	2	
5	Hose Assembly .....	757-12130	1	1	
6	Plug .....	366-07041	2	2	
-	Distance Piece .....	757-17880	1	1	See Note
-	Bolt - M10 x 45mm .....	272-00696	2	2	See Note

Note:  
Used when fitting to an engine with an engine bearer.

Illustration LP81

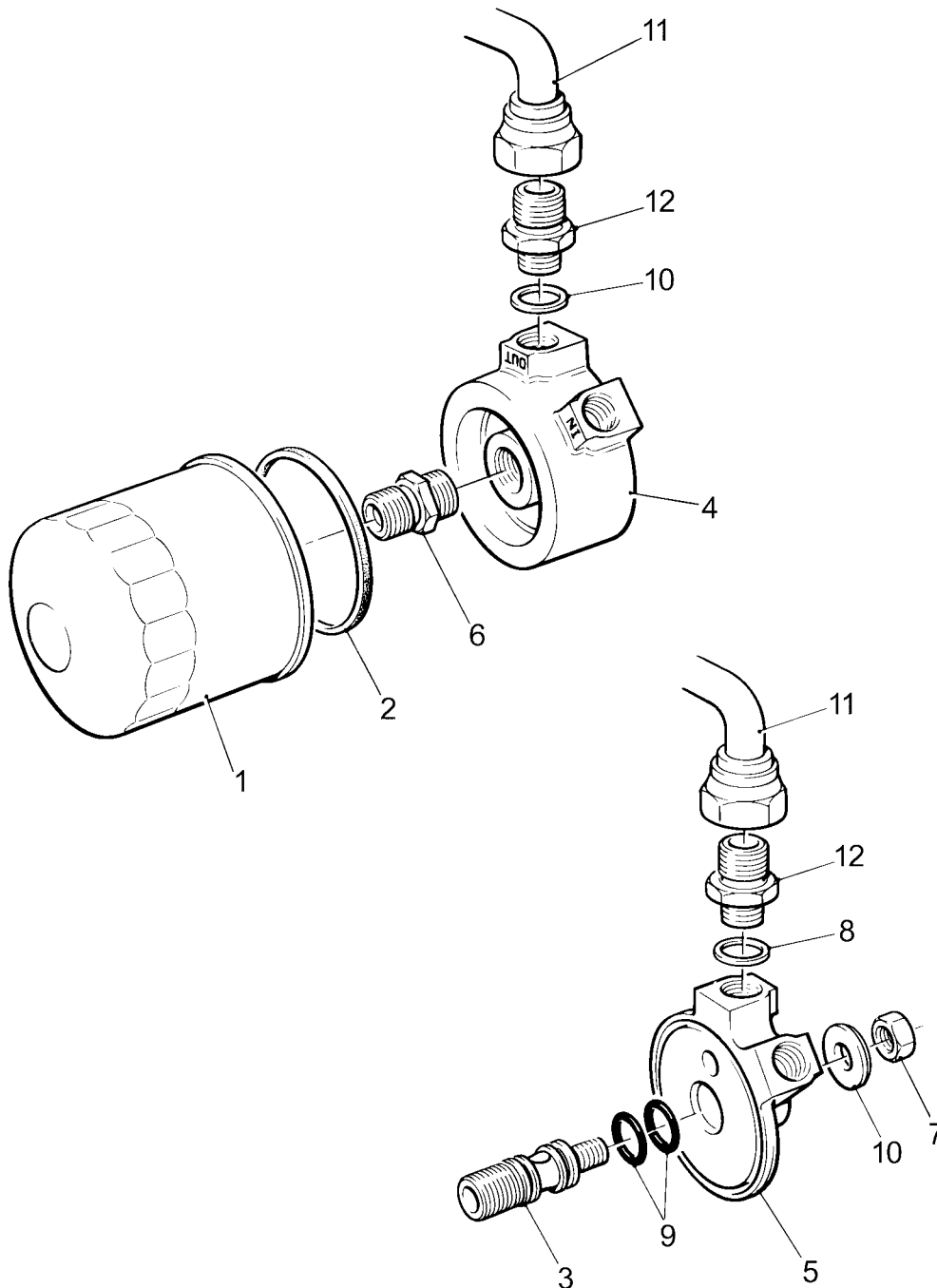


## Remote Oil Filter

Illustration LP200  
No. Description

Part Number LPA  
2 3 Remarks

	Accessory Kit Code LE .....	750-63553	1	1	Replaces 750-63554 on LPA3
1	Oil Filter Element .....	328-21600	1	1	Replaces 751-10620 on LPA3
2	Filter Gasket .....	751-14000	1	1	
3	Oil Cooler Adaptor .....	757-23961	1	1	Replaces 751-18530 on LPA3
4	Adaptor .....	367-34471	1	1	
5	Adaptor .....	757-23971	1	1	
6	Union .....	201-55360	1	1	
7	Nut.....	272-00681	1	1	
8	Copper Washer .....	291-30630	4	4	
9	'O' Ring Seal.....	351-10341	2	2	
10	Washer .....	366-06976	1	1	
11	Hose .....	757-61912	2	2	
12	Union .....	757-62390	4	4	



### Sump Drain Tap

Not Illustrated No. Description	Part Number	LPA		Remarks
		2	3	
Accessory Kit Code LH .....	750-15150	1	1	
Copper Washer .....	013-22350	1	1	
Tapered Plug .....	027-00141	1	1	
Adaptor .....	757-26990	1	1	
Ball Valve .....	757-60470	1	1	

### Oil Drain Kit

Not Illustrated No. Description	Part Number	LPA		Remarks
		2	3	
Accessory Kit Code LJ .....	750-15770	1	1	
Socket .....	027-01438	1	1	
Pipe .....	027-04401	1	1	
Drain Tap .....	757-21800	1	1	

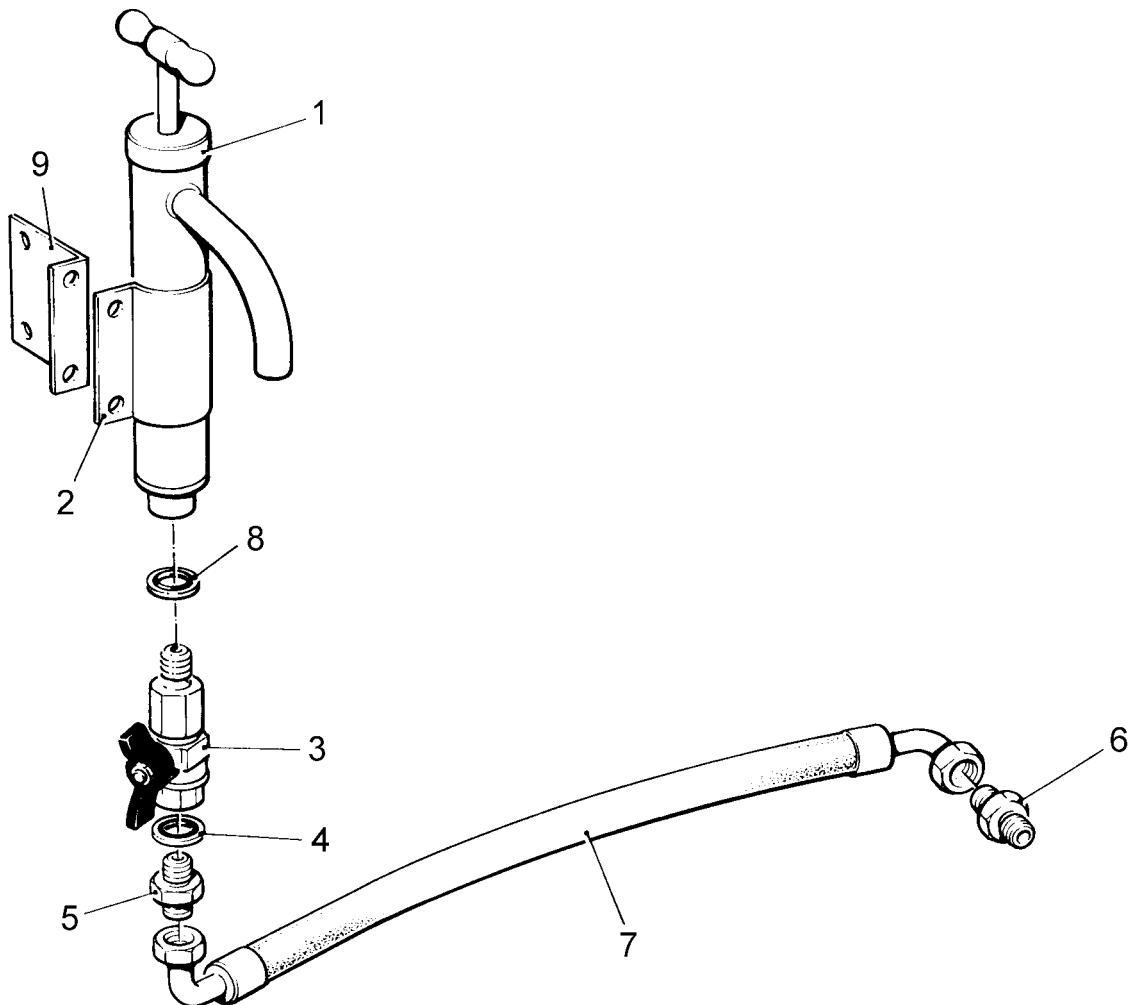
## Sump Pump - Marine

Flywheel End Mounted

Illustration LPM32

No.	Description	Part Number	LPA		Remarks
			2	3	
	Accessory Kit Code MLD .....	750-62140	1	1	
1	Sump Pump Assembly .....	757-60041	1	1	
2	Bracket .....		1	1	
3	Ball Valve .....	757-60470	1	1	
4	Copper Washer - 1/4" BSP .....	013-22350	1	1	
5	Union .....	757-61930	1	1	
6	Union .....	362-03364	1	1	
7	Hose Assembly .....	757-60510	1	1	
8	Seal .....	757-61940	1	1	
9	Bracket .....	757-60550	1	1	
-	Nut - M6 .....	272-00679	2	2	Used to fit brackets
-	Spring Washer .....	786378	2	2	Used to fit brackets
-	Screw - M6 .....	272-00693	2	2	Used to fit brackets
-	Screw .....	272-00625	2	2	Used to fit brackets
-	Spring Washer - M10 .....	272-00072	2	2	Used to fit brackets

Illustration LPM32



## Exhaust Silencer

Illustration LP37 No. Description	Part Number	LPA		Remarks
		2	3	
Accessory Kit Code NA - LPA2 .....	750-10253	1	-	Acoustic Silencer Kit. No's 1, 2, 3 + 5
Accessory Kit Code NA - LPA3 .....	750-10873	-	1	Acoustic Silencer Kit. No's 1-6
Accessory Kit Code NC .....	750-11601	1	1	Remote Silencer Kit.
- Acoustic Silencer - LPA2 .....	757-12646	1	-	Replaces 757-12645 see Note
1 Acoustic Silencer - LPA3 .....	757-12654	-	1	Replaces 757-12653 see Note
- Remote Silencer .....	027-06320	1	1	Replaces 757-14590. Code NC
2 Joint .....	366-01287	1	1	Replaces 757-15750
3 Capscrew .....	272-00353	2	2	Replaces 272-00343
4 Stud - M8 .....	757-15310	-	1	
5 Washer .....	785632	-	1	
- Washer .....	272-00688	2	-	LPA2 Code NA
6 Nut - M8 .....	272-00380	-	1	
- Heat Shield - LPA2 .....	757-12320	1	-	See Code GD
7 Heat Shield - LPA3 .....	757-12340	-	1	See Code GD

Note:  
Engine mounted exhaust silencers must not be fitted on Builds 10 and 83.

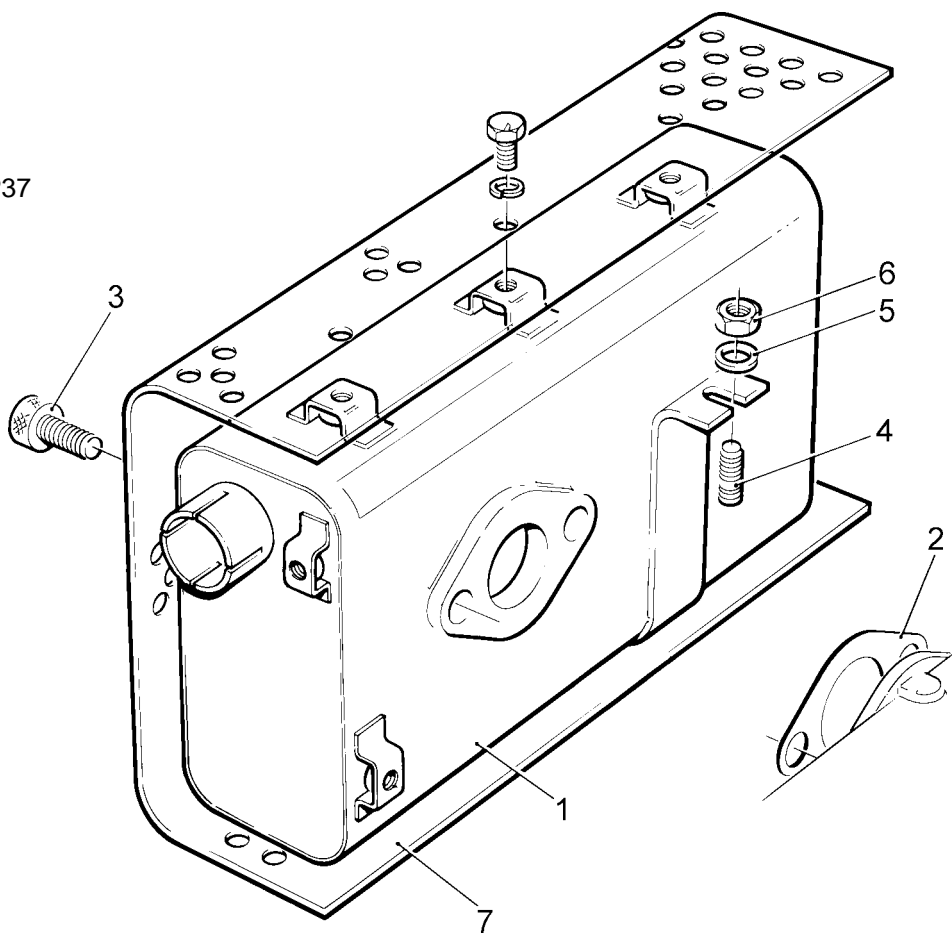
### Top Mounted Exhaust Silencer

Not Illustrated No. Description	Part Number	LPA		Remarks
		2	3	
Accessory Kit Code NN .....	750-14550	1	1	
Silencer .....	757-24220	1	1	
Exhaust Flange .....	757-15410	1	1	
Manifold Flange Joint .....	366-01287	2	2	
Screw .....	272-00274	2	2	

## Heat Baffle

Not Illustrated Description	Part Number	LPA		Remarks
		2	3	
Accessory Kit Code NL .....	750-11910	1	1	
Heat Baffle .....	757-16670	1	1	
Setscrew - M6 x 10mm .....	272-00676	2	2	
Washer .....	272-00364	2	2	

Illustration LP37



## Exhaust Fittings

### Exhaust Flanges

Illustrations LP43 and LP45

No.	Description	Part Number	LPA		Remarks
			2	3	
	Accessory Kit Code NE .....	750-10920	1	1	1 1/4" Exhaust Flange Kit. No's 1, 3, 4
	Accessory Kit Code NF .....	750-10930	1	1	1 1/2" Exhaust Flange Kit. No's 1, 3, 4
	Accessory Kit Code NG .....	750-11100	1	1	Steel Exhaust Flange. No's 2, 3, 4
	Accessory Kit Code NK .....	750-10940	1	1	Exhaust Fittings Kit. No's 3, 4
	Accessory Kit Code NR .....	750-15850	1	1	Exhaust Flange Joint
1	Exhaust Flange - 1 1/4" BSP .....	202-81660	1	1	Code NE
-	Exhaust Flange - 1 1/2" BSP .....	010-21801	1	1	Code NF
2	Exhaust Flange .....	757-15410	1	1	Not tapped
3	Joint.....	366-01287	1	1	Replaces 757-15750
4	Setscrew .....	272-00697	2	2	
-	Setscrew .....	272-00706	2	2	Code NG
-	Manifold Flange Joint .....	366-01287	1	1	Code NR

### Exhaust Adaptor

Illustration LP84

No.	Description	Part Number	LPA		Remarks
			2	3	
	Accessory Kit Code NJ .....	750-10950	1	1	
1	Joint.....	366-01287	1	1	Replaces 757-15750
2	Manifold Adaptor - 90° .....	757-15321	1	1	
3	Setscrew .....	272-00706	2	2	

### Miscellaneous Exhaust Fitting Kits

Not Illustrated

No.	Description	Part Number	LPA		Remarks
			2	3	
	Accessory Kit Code ND .....	750-15690	1	1	Exhaust Flange & Joint Kit
	Accessory Kit Code NS .....	750-43690	1	1	Outlet Flange Kit
	Accessory Kit Code NP .....	750-15740	1	1	Exhaust Fittings Kit
-	Silencer Flange Joint .....	203067	2	2	Code ND
-	Exhaust Manifold Joint .....	751-10103	2	2	Code ND
-	Protective Cap .....	027-07912	2	2	Code NS
-	Manifold Flange Joint .....	366-01287	1	1	Code NS
-	Spring Washer.....	272-00072	2	2	Code NP
-	Stud - M10 .....	272-00147	2	2	Code NP
-	Manifold Flange Joint .....	366-01287	1	1	Code NP
-	Nut - M10 .....	396-15770	2	2	Code NP



Illustration LP43

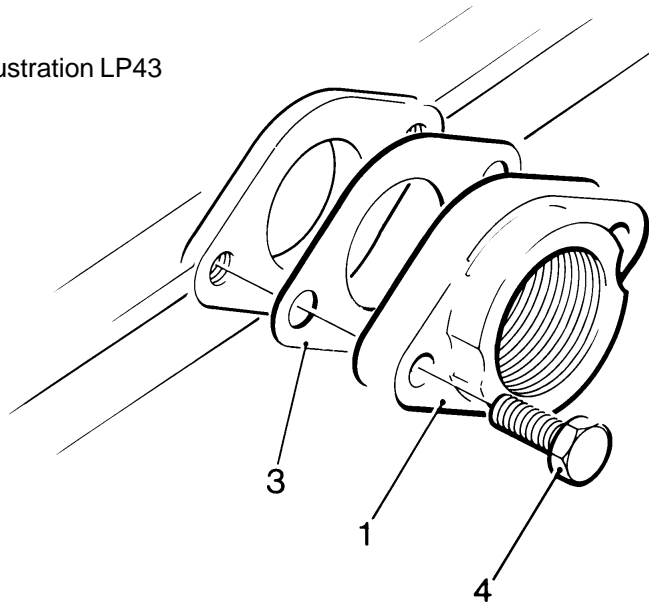


Illustration LP45

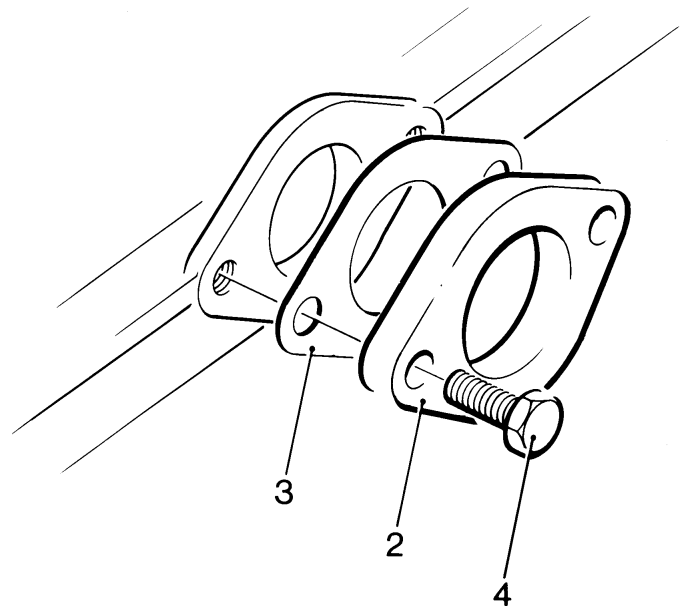
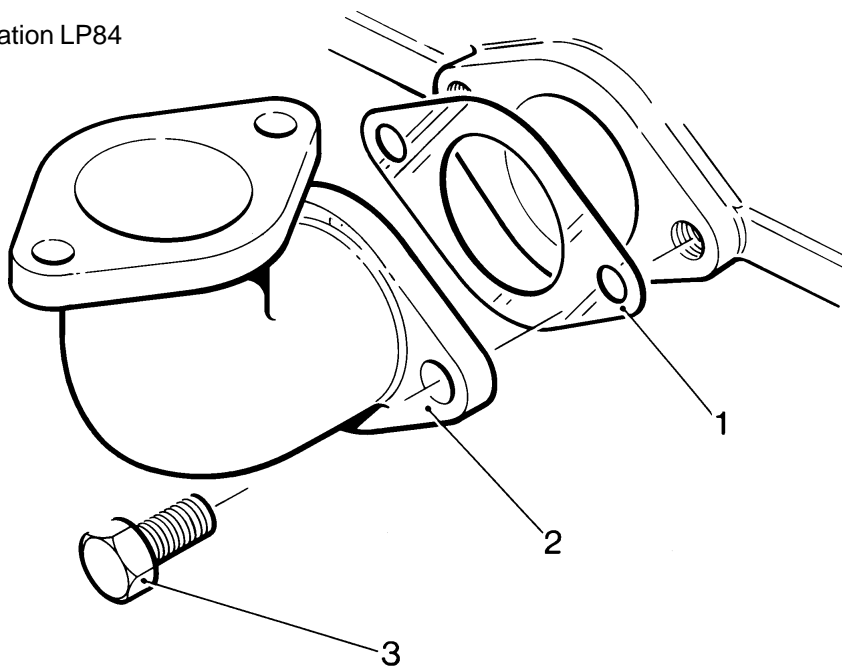


Illustration LP84



## Exhaust Bends

Illustrations LP44 and LP33  
No. Description

LPA  
Part Number 2 3 Remarks

	Accessory Kit Code NH .....	750-10271	1	1	90° Bend Kit
	Accessory Kit Code NI .....	750-10981	1	1	135° Bend Kit
1	Exhaust Bend - 90° .....	757-21680	1	1	Replaces 364751
2	Exhaust Bend - 135° .....	757-21690	1	1	Replaces 757-15330
3	Clamp .....	737-13060	1	1	Replaces 359536

Illustration LP44

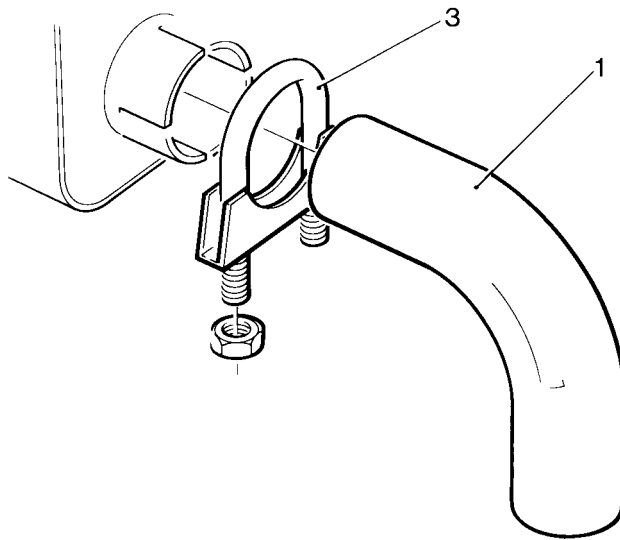
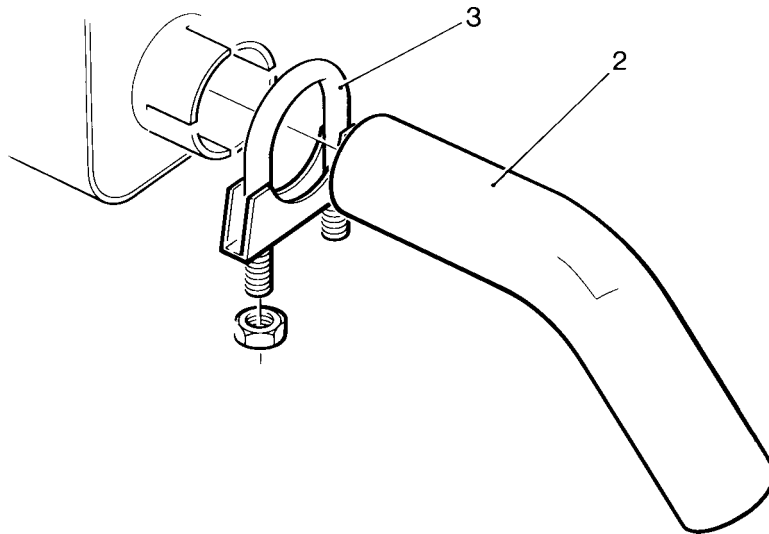


Illustration LP33



## Exhaust Fittings

### Flexible Exhaust Outlet

Illustration LP184

No.	Description	Part Number	LPA		Remarks
			2	3	
	Accessory Kit Code NM .....	750-14750	1	1	
1	Exhaust Stub Assembly .....	757-25270	1	1	
-	Exhaust Flange .....	757-15410	1	1	
2	Exhaust Bellows .....	803-02468	1	1	
3	Manifold Flange Joint .....	366-01287	1	1	
4	Screw - M10 x 20mm .....	272-00706	2	2	

### Marine Skin Fitting

Illustration LPM21

Description	Part Number	LPA		Remarks
		2	3	
Accessory Kit Code MND .....	750-60190	1	1	
Skin Fitting - 1 1/2" .....	360-03878	1	1	

Illustration LP184

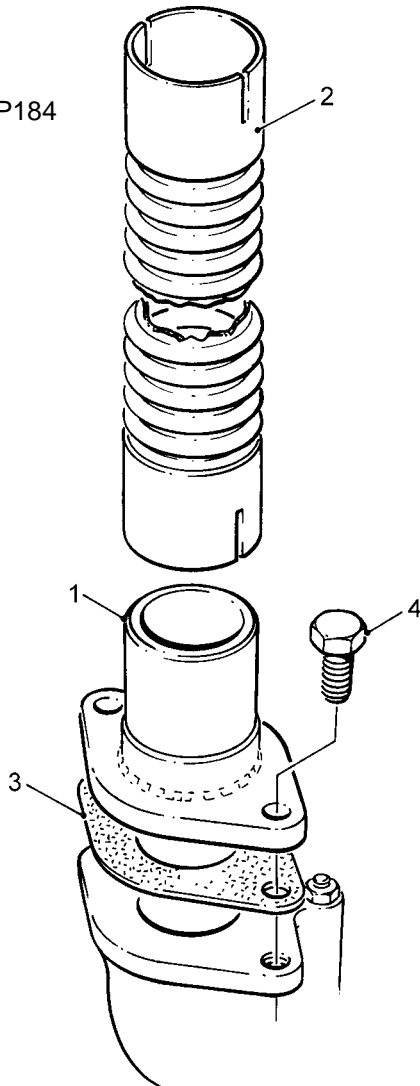
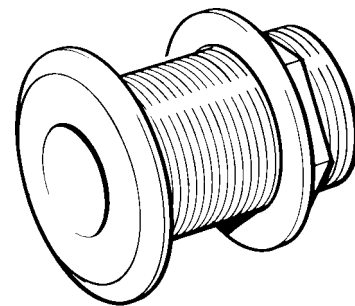


Illustration LPM21



## Gauges and Meters

Illustrations LP82, LP89, LP83, LP87, LP88, LP90	No. Description	Part Number	LPA		Remarks
			2	3	
	Accessory Kit Code PA .....	750-10351	1	1	Oil Pressure Gauge
	Accessory Kit Code PB .....	750-10361	1	1	Engine Temperature Gauge
	Accessory Kit Code PC .....	750-10371	1	1	Voltmeter
	Accessory Kit Code PD .....	750-10381	1	1	Hour Recorder
	Accessory Kit Code PG .....	750-10391	1	1	Tachometer
	Accessory Kit Code PH .....	750-10401	1	1	Oil Pressure Sender
1	Oil Pressure Gauge .....	757-10191	1	1	Code PA
2	Oil Pressure Sender .....	757-10211	1	1	Code PH
3	Engine Temperature Gauge .....	757-10201	1	1	Code PB
4	Voltmeter .....	757-10421	1	1	Code PC
5	Hour Recorder .....	757-14501	1	1	Code PD
6	Tachometer .....	757-12871	1	1	Code PG

**Note:**

For Marine Oil Pressure Sender see Accessory Kit Code MJM.

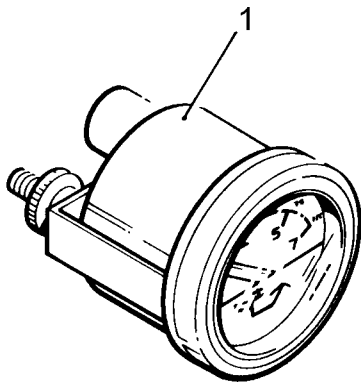


Illustration LP82

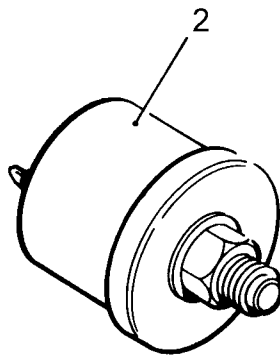


Illustration LP89

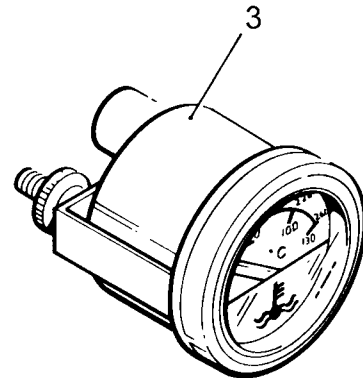


Illustration LP83

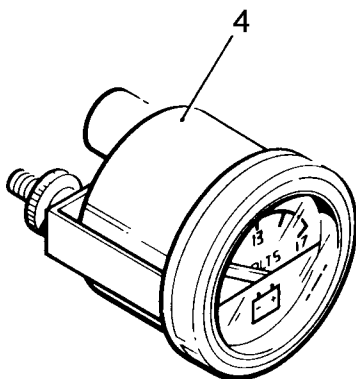


Illustration LP87

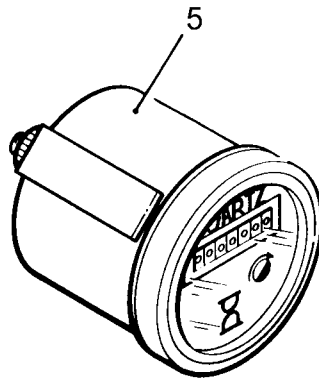


Illustration LP88

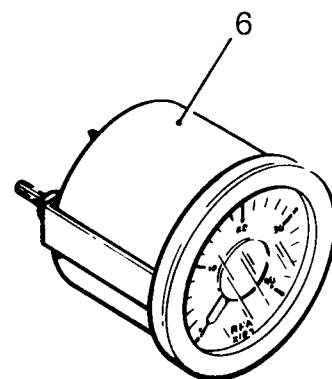
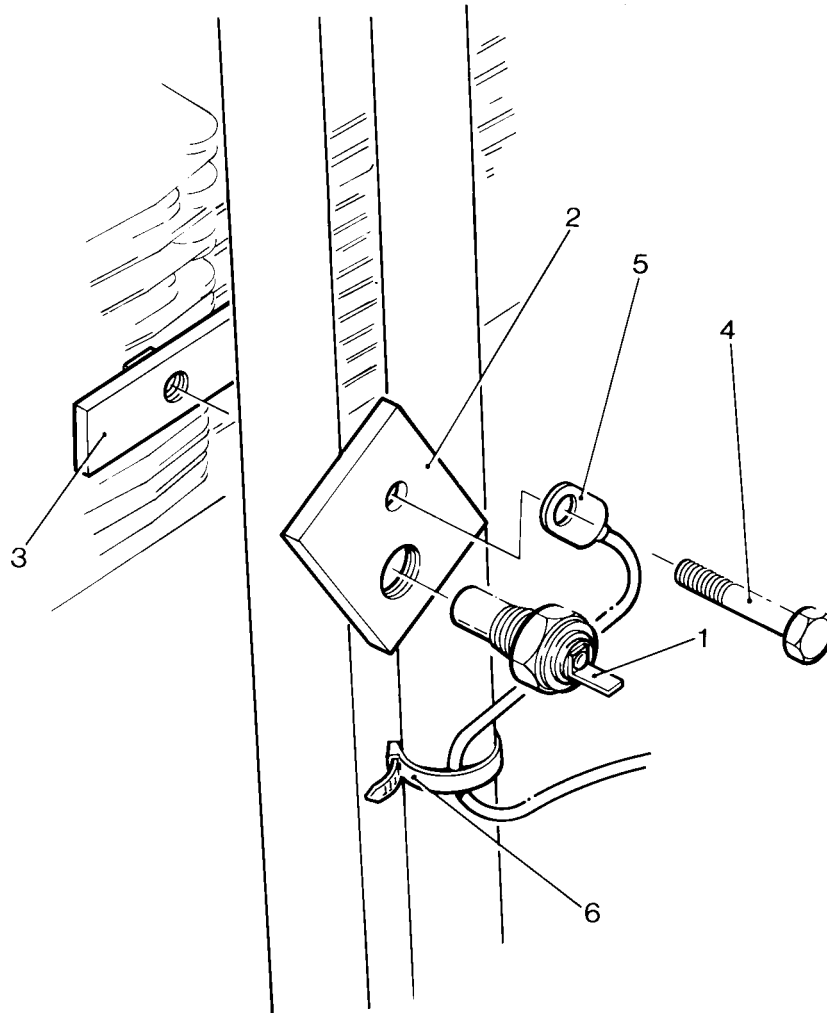


Illustration LP90

## Temperature Gauge Sender

Illustration LP92 No. Description	Part Number	LPA		Remarks
		2	3	
Accessory Kit Code PI .....	750-10411	1	1	
1 Temperature Sender .....	757-10411	1	1	
2 Transducer Bracket .....	757-12601	1	1	
3 Clamp Bracket Assembly .....	757-13670	1	1	
4 Bolt - M6 x 35mm .....	272-00191	1	1	
5 Cable Assembly .....	757-14700	1	1	
6 Cable Tie .....	064-32790/001	1	1	

Illustration LP92



### Gear End Bearers - Marine

Illustration LPM38		LPA		Remarks
No.	Description	Part Number	2 3	
	Accessory Kit Code MQJ .....	750-63300	1 1	Use with Code MQI
1	Forward Bearer .....	751-60000	1 1	
2	Bolt - M12 .....	272-00254	2 2	
3	Washer .....	366-07279	2 2	
4	Nut - M12 .....	272-00682	2 2	

### Flywheel End Bearers - Marine

Illustration LPM37		LPA		Remarks
No.	Description	Part Number	2 3	
	Accessory Kit Code MQK .....	750-63310	1 1	Use with Code MQI
1	Rear Bearer .....	751-60010	2 2	
2	Screw - M10 x 25mm .....	272-00067	4 4	
3	Screw - M10 x 20mm .....	272-00241	4 4	

### Anti-vibration Mountings - Marine

Illustration LPM36		LPA		Remarks
Description	Part Number	2 3		
Accessory Kit Code MQI .....	750-62191	1 1		
Anti-vibration Mounting - Deluxe .....	757-61830	4 4		Canal Star Only

### Flexible Mounting

Illustration LP103		LPA		Remarks
No.	Description	Part Number	2 3	
	Accessory Kit Code QD .....	750-12010	1 1	
1	Flexible Mounting .....	757-14560	2 2	
2	Setscrew - M12 x 35mm .....	272-00703	2 2	

Illustration LPM38

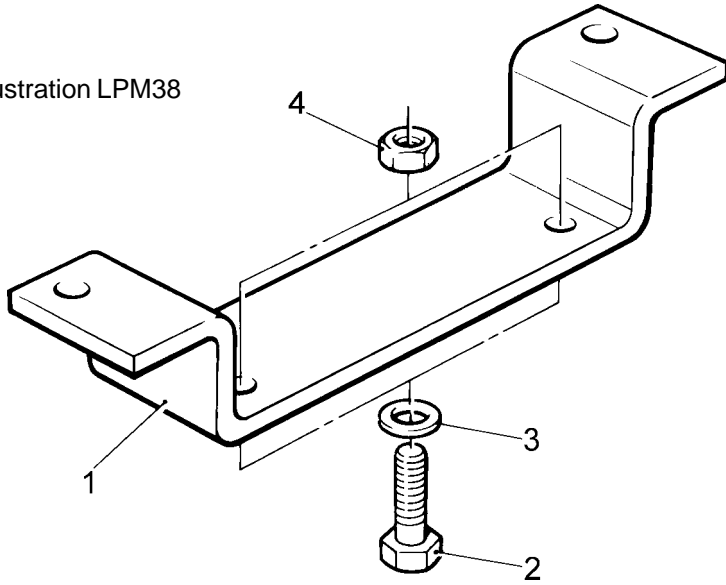


Illustration LPM37

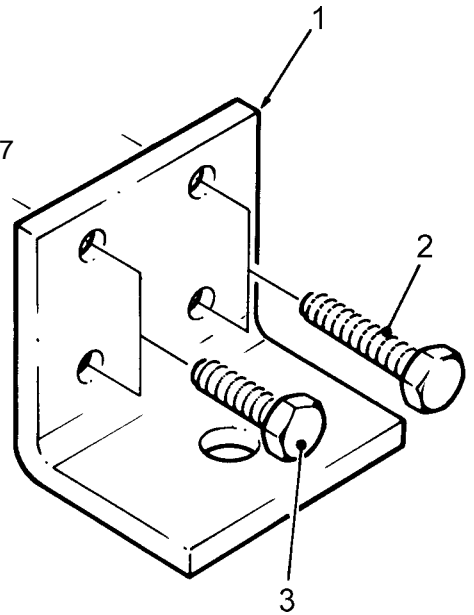


Illustration LPM36

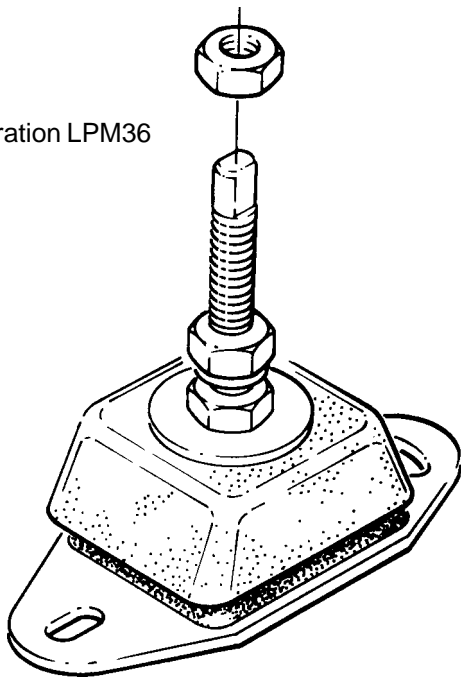
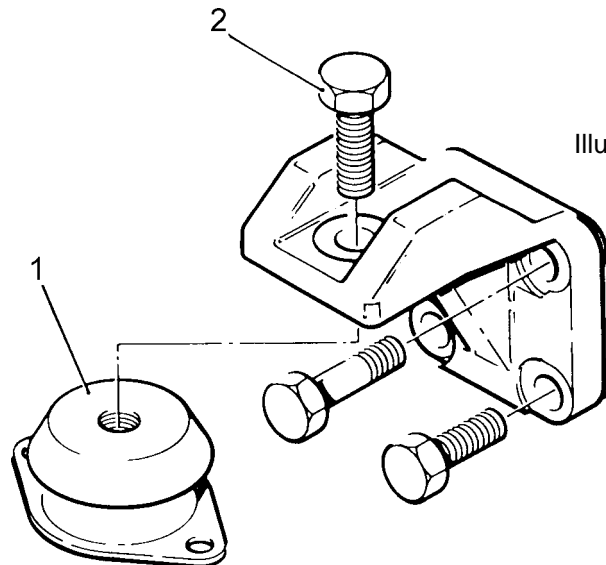


Illustration LP103



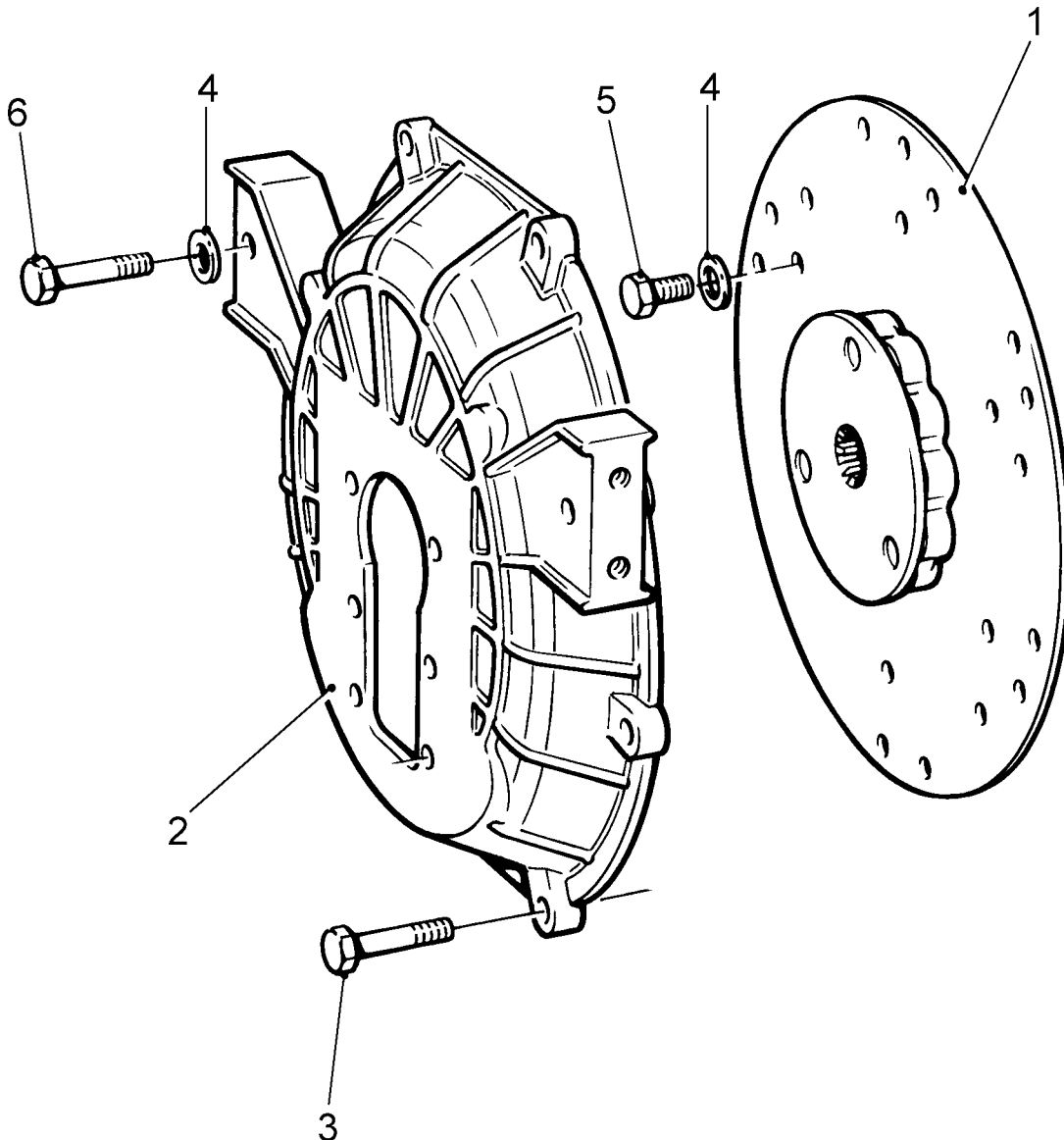
## Gearbox Adaptor and Drive - Marine

To suit Hurth HBW or Borg Warner 500 Series

Illustration LPM3

No.	Description	Part Number	LPA		Remarks
			2	3	
	Accessory Kit Code MVP .....	750-60410	1	1	
1	Damper Drive Plate .....	362-03100	1	1	
2	Gearbox Adaptor .....	854-00976	1	1	
3	Screw - M8 x 16mm .....	272-00038	6	6	
4	Washer - M10 .....	272-00694	8	8	
5	Screw - M10 x 30mm .....	272-00692	6	6	Replaces 272-00697
6	Bolt - M10 x 60mm .....	272-00732	2	2	Replaces 272-00731
-	Spring Washer .....	272-00311	8	8	

Illustration LPM3





## Hurth Gearboxes, Adaptors & Drive Members - Marine

Not Illustrated No.	Description	Part Number	LPA		Remarks
			2	3	
	Accessory Kit Code MVI .....	750-62640	1	-	HBW35 2.05:1 LPA2
	Accessory Kit Code MVA .....	750-60450	1	-	HBW50 2.05:1 LPA2
	Accessory Kit Code MVB .....	750-60470	1	1	HBW100 1.79:1 LPA2,3
	Former Accessory Kit Code MVC .....	750-60990	1	1	HBW125 2.14:1 LPA2,3
	Accessory Kit Code MVD .....	750-62000	-	1	HBW150 1.88:1 LPA3
	Former Accessory Kit Code MVE .....	750-60460	1	-	HBW100 2.72:1 LPA2
	Accessory Kit Code MVF .....	750-61250	1	1	HBW125 2.63:1 LPA2,3
1	Gearbox .....	803-02446	1	-	Code MVI
-	Gearbox .....	359750	1	-	Code MVA
-	Gearbox .....	360409	-	1	Code MVB
-	Gearbox .....	803-02265	1	1	Code MVC
-	Gearbox .....	361052	-	1	Code MVD
-	Gearbox .....	360410	1	-	Code MVE
-	Gearbox .....	803-02259	1	1	Code MVF
2	Gearbox Fittings .....	807-00973	1	1	
3	Damper Driver Plate .....	362-03100	1	1	
4	Gearbox Adaptor .....	854-00976	1	1	
5	Screw - M8 .....	272-00038	6	6	
6	Setscrew - M8 .....	272-00040	6	6	
7	Washer - M10 .....	272-00694	8	8	
8	Screw - M10 .....	272-00697	6	6	
9	Spring Washer - M8 .....	272-00360	12	12	
10	Bolt - M10 .....	272-00731	2	2	
11	Washer - <sup>5</sup> / <sub>16</sub> " diameter .....	027-00082	6	6	

## Gearbox - Hurth

Illustration No.	LPM6 Description	Part Number	LPA		Gearbox/Ratio
			2	3	
1	Gearbox Case Assembly .....	606-12190/007	1	-	2:1
-	Gearbox Case Assembly .....	606-12190/008	1	1	3:1
-	Gearbox Case Assembly .....	606-12190/009	1	1	HBW125
2	Bearing Shield - Input .....	606-12132/001	1	1	2:1
-	Bearing Shield - Input .....	606-12132/003	-	1	3:1
-	Bearing Shield - Input .....	606-12132/003	-	-	
-	Bearing Shield - Input .....	606-12132/003	1	1	HBW125
2	Bearing Shield - Output .....	606-12132/002	1	-	2:1
-	Bearing Shield - Output .....	606-12132/002	-	1	2:1
-	Bearing Shield - Output .....	606-12132/003	-	1	3:1
-	Bearing Shield - Output .....	606-12132/003	1	1	HBW125
3	Cover Plate .....	606-12190/001	2	-	2:1
-	Cover Plate .....	606-12190/001	2	-	3:1
-	Cover Plate .....	606-12190/001	-	2	2:1
-	Cover Plate .....	606-12190/002	-	2	3:1
-	Cover Plate .....	606-12190/002	1	1	HBW125
4	Spring Washer .....	606-12148/001	36	-	2:1
-	Spring Washer .....	606-12148/002	40	-	3:1
-	Spring Washer .....	606-12148/002	40	40	2:1
-	Spring Washer .....	606-12148/002	40	40	HBW125
5	Screw .....	606-12149/001	20	-	2:1
-	Screw .....	606-12149/001	16	-	3:1
-	Screw .....	606-12149/001	-	16	2:1
-	Screw .....	606-12149/001	12	12	HBW125
6	Actuating Lever .....	606-12195/008	1	1	2:1
7	Screw .....	606-12149/002	1	1	2:1
8	Seal .....	606-12134/001	1	1	2:1
9	Cover Plate .....	606-12190/003	1	-	2:1
-	Cover Plate .....	606-12190/004	1	-	3:1
-	Cover Plate .....	606-12190/004	-	1	
-	Cover Plate .....	606-12190/004	1	1	HBW125
10	Spring Dowel Pin .....	606-12194/003	1	1	2:1
11	Actuating Cam Assembly .....	606-12196/009	1	1	2:1
15	Shifting Fork Assembly .....	606-12063/001	1	-	2:1
-	Shifting Fork Assembly .....	606-12063/001	1	-	3:1
-	Shifting Fork Assembly .....	606-12063/001	-	1	2:1
-	Shifting Fork Assembly .....	606-12063/002	-	1	3:1
-	Shifting Fork Assembly .....	606-12063/002	1	1	HBW125
16	Actuating Shaft .....	606-12196/007	1	-	2:1
-	Actuating Shaft .....	606-12196/008	1	-	3:1
-	Actuating Shaft .....	606-12196/008	-	1	
-	Actuating Shaft .....	606-12196/008	1	1	HBW125
17	Screw Plug and Seal .....	606-12134/011	1	1	2:1
-	Screw Plug and Seal .....	606-12200/002	1	1	3:1
18	Seal .....	606-12134/002	2	2	2:1
19	Dipstick .....	606-12195/001	1	1	2:1
-	Dipstick .....	606-12195/002	-	1	3:1
-	Dipstick .....	606-12195/002	1	1	HBW125
20	Oil Drain Plug .....	606-12200/001	1	1	
21	Bolt .....	606-12149/003	14	14	
22	Nut .....	606-12147/001	8	10	

Continued on next page

Illustration LPM6 No. Description	Part Number	LPA		Gearbox/Ratio
		2	3	
23 'O' Ring .....	606-12134/014	1	-	2:1
- 'O' Ring .....	606-12134/012	1	-	3:1
- 'O' Ring .....	606-12134/012	-	1	2:1
- 'O' Ring .....	606-12134/013	-	1	3:1
- 'O' Ring .....	606-12134/013	1	1	HBW125
24 Intermediate Gear Shaft .....	606-12196/004	1	-	2:1
- Intermediate Gear Shaft .....	606-12196/005	1	-	3:1
- Intermediate Gear Shaft .....	606-12196/005	-	1	2:1
- Intermediate Gear Shaft .....	606-12196/006	-	1	3:1
- Intermediate Gear Shaft .....	606-12196/006	1	1	HBW125
25 Retaining Plate .....	606-12190/005	2	-	2:1, 3:1
- Retaining Plate .....	606-12190/005	-	2	2:1
- Retaining Plate .....	606-12190/006	-	2	3:1
- Retaining Plate .....	606-12190/006	2	2	HBW125
26 Intermediate Gear .....	606-12141/001	1	-	2:1
- Intermediate Gear .....	606-12141/002	1	-	3:1
- Intermediate Gear .....	606-12141/002	-	1	2:1
- Intermediate Gear .....	606-12141/003	-	1	3:1
- Intermediate Gear .....	606-12141/003	1	1	HBW125
27 Needle Bearing Cage .....	606-12130/016	1	-	2:1
- Needle Bearing Cage .....	606-12130/017	1	-	3:1
- Needle Bearing Cage .....	606-12130/017	-	1	2:1
- Needle Bearing Cage .....	606-12130/018	-	1	3:1
- Needle Bearing Cage .....	606-12130/018	1	1	HPW125
28 Seal .....	606-12134/003	4	-	2:1, 3:1
- Seal .....	606-12134/003	-	4	2:1
- Seal .....	606-12134/004	-	4	3:1
- Seal .....	606-12134/004	4	4	HBW125
29 Loctite Jointing Compound .....				
30 Seal - Input .....	606-12134/006	1	--	2:1, 3:1
- Seal - Input .....	606-12134/006	-	1	2:1
- Seal - Input .....	606-12134/008	-	1	3:1
- Seal - Input .....	606-12134/008	1	1	HBW125
31 Seal - Output .....	606-12134/009	1	-	2:1, 3:1
- Seal - Output .....	606-12134/009	-	1	2:1
- Seal - Output .....	606-12134/010	-	1	3:1
- Seal - Output .....	606-12134/010	1	1	HBW125
32 Outer Taper Roller Race - Input .....	606-12130/001	2	-	2:1, 3:1
- Outer Taper Roller Race - Input .....	606-12130/001	-	2	2:1
- Outer Taper Roller Race - Input .....	606-12130/002	-	2	3:1
- Outer Taper Roller Race - Input .....	606-12130/002	2	2	HBW125
33 Taper Roller Bearing - Input .....	606-12130/003	2	-	2:1, 3:1
- Taper Roller Bearing - Input .....	606-12130/003	-	2	2:1
- Taper Roller Bearing - Input .....	606-12130/004	-	2	3:1
- Taper Roller Bearing - Input .....	606-12130/004	2	2	HBW125
34 Outer Taper Roller Race - Output .....	606-12130/001	2	-	2:1, 3:1
- Outer Taper Roller Race - Output .....	606-12130/001	-	2	2:1
- Outer Taper Roller Race - Output .....	606-12130/002	-	2	3:1
- Outer Taper Roller Race - Output .....	606-12130/002	2	2	HBW125
35 Taper Roller Bearing - Output .....	606-12130/003	2	-	2:1, 3:1
- Taper Roller Bearing - Output .....	606-12130/003	-	2	2:1
- Taper Roller Bearing - Output .....	606-12130/004	-	2	3:1
- Taper Roller Bearing - Output .....	606-12130/004	2	2	HBW125

Continued on next page

Illustration LPM6

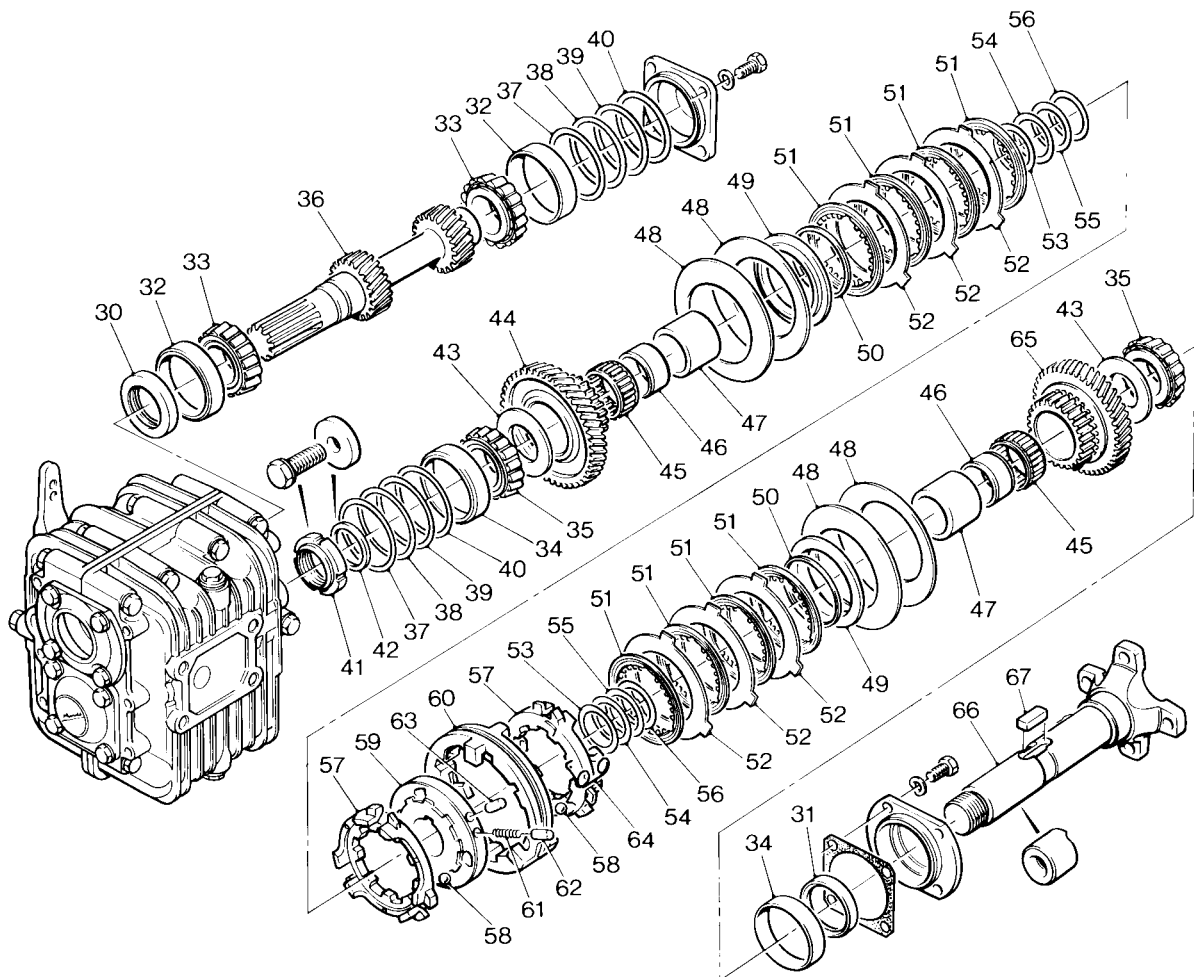
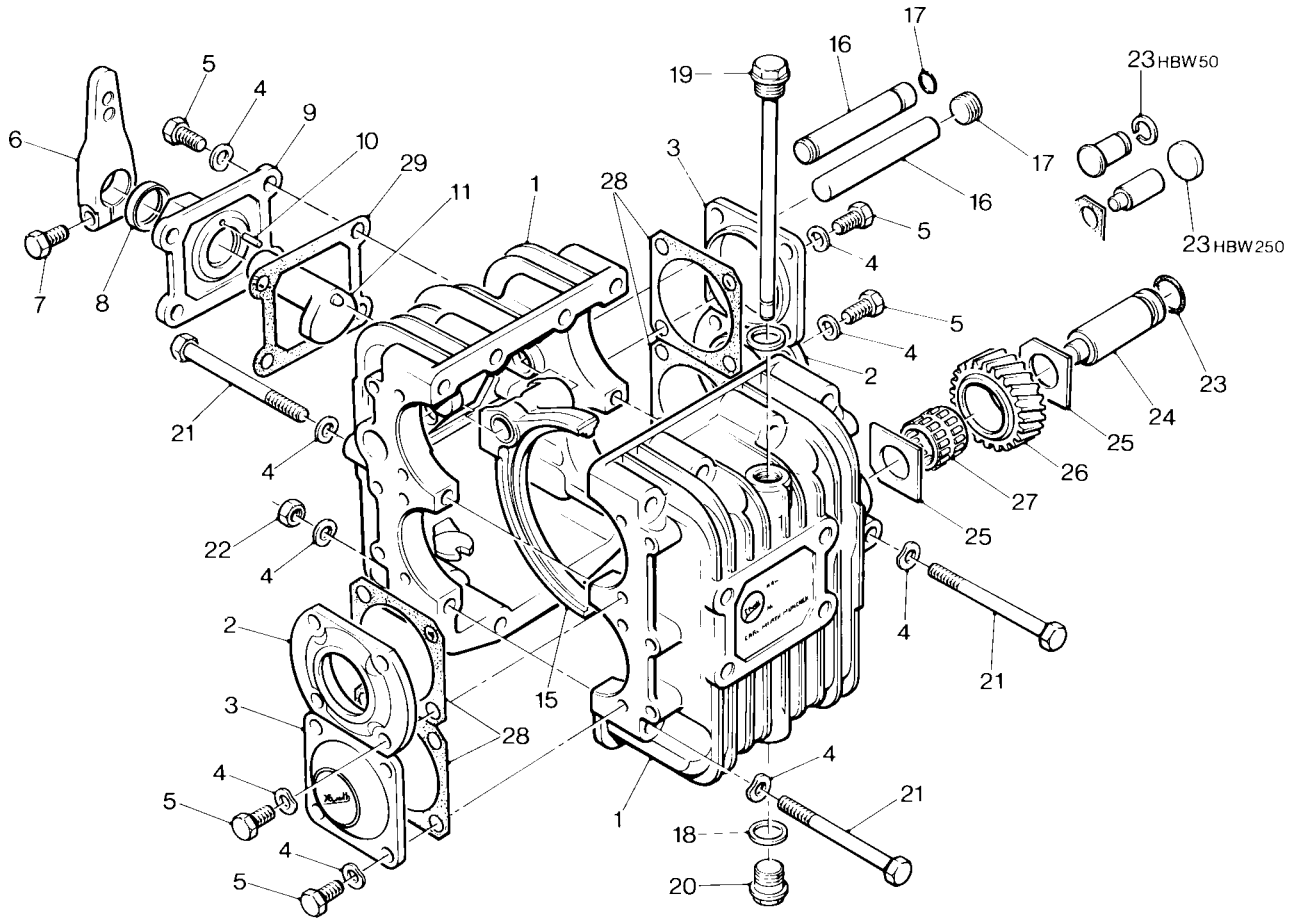


Illustration LPM6 No. Description	Part Number	LPA		Gearbox/Ratio
		2	3	
36 Input Shaft .....	606-12196/011	1	-	2:1
- Input Shaft .....	606-12196/013	1	-	3:1
- Input Shaft .....	606-12196/012	-	1	2:1
- Input Shaft .....	606-12196/014	-	1	3:1
37 Shim .....	606-12197/007	2	-	2:1, 3:1
- Shim .....	606-12197/007	-	2	2:1
- Shim .....	606-12197/008	-	2	3:1
- Shim .....	606-12197/008	2	2	HBW125
38 Shim .....	606-12197/009	2	-	2:1, 3:1
- Shim .....	606-12197/009	-	2	2:1
- Shim .....	606-12197/010	-	2	3:1
- Shim .....	606-12197/010	2	2	HBW125
39 Shim .....	606-12197/011	2	-	2:1, 3:1
- Shim .....	606-12197/011	-	2	2:1
- Shim .....	606-12197/012	-	2	3:1
- Shim .....	606-12197/012	2	2	HBW125
40 Shim .....	606-12197/013	2	-	2:1, 3:1
- Shim .....	606-12197/013	-	2	2:1
- Shim .....	606-12197/014	-	2	3:1
- Shim .....	606-12197/014	2	2	HBW125
41 Groove Ring Nut Screw .....	606-12147/002	1	-	2:1
- Groove Ring Nut Screw .....	606-12147/003	1	-	3:1
- Groove Ring Nut Screw .....	606-12147/003	-	1	2:1
- Groove Ring Nut Screw .....	606-12147/004	-	1	3:1
- Groove Ring Nut Screw .....	606-12147/004	1	1	HBW125
42 Spacer .....	606-12197/004	1	-	2:1
- Spacer .....	606-12197/004	1	-	3:1
- Spacer .....	606-12197/005	-	1	2:1
- Spacer .....	606-12197/006	-	1	3:1
- Spacer .....	606-12197/023	1	1	HBW125
43 Thrust Ring .....	606-12130/005	1	-	2:1, 3:1
- Thrust Ring .....	606-12130/005	-	1	2:1
- Thrust Ring .....	606-12130/006	-	1	3:1
- Thrust Ring .....	606-12130/006	1	1	HBW125
44 Forward Gear - 43 Teeth .....	606-12141/004	1	-	2:1
- Forward Gear - 49 Teeth .....	606-12141/006	1	-	3:1
- Forward Gear - 43 Teeth .....	606-12141/005	-	1	2:1
- Forward Gear - 50 Teeth .....	606-12141/007	-	1	3:1
- Forward Gear - 45 Teeth .....	606-12141/014	1	1	2:1 HBW125
- Forward Gear - 50 Teeth .....	606-12141/015	1	1	3:1 HBW125
45 Needle Cage .....	606-12130/007	2	-	2:1
- Needle Cage .....	606-12130/008	2	-	3:1
- Needle Cage .....	606-12130/008	-	2	2:1
- Needle Cage .....	606-12130/009	-	2	3:1
- Needle Cage .....	606-12130/009	2	2	HBW125
46 Inner Race - Needle Bearing .....	606-12130/010	2	-	2:1
- Inner Race - Needle Bearing .....	606-12130/011	2	-	3:1
- Inner Race - Needle Bearing .....	606-12130/011	-	2	2:1
- Inner Race - Needle Bearing .....	606-12130/012	-	2	3:1
- Inner Race - Needle Bearing .....	606-12130/012	2	2	HBW125
47 Spacer .....	606-12197/001	2	-	2:1
- Spacer .....	606-12197/002	2	-	3:1
- Spacer .....	606-12197/002	-	2	2:1
- Spacer .....	606-12197/003	-	2	3:1
- Spacer .....	606-12197/003	2	2	HBW125

Continued on next page

Illustration No.	LPM6 Description	Part Number	LPA		Gearbox/Ratio
			2	3	
48	Cup Spring .....	606-12198/007	4	-	2:1
-	Cup Spring .....	606-12198/008	4	-	3:1
-	Cup Spring .....	606-12198/008	-	4	2:1
-	Cup Spring .....	606-12198/009	-	4	3:1
-	Cup Spring .....	606-12198/009	4	4	HBW125
49	Thrust Ring/End Disc .....	606-12130/013	2	-	2:1
-	Thrust Ring/End Disc .....	606-12130/014	2	-	3:1
-	Thrust Ring/End Disc .....	606-12130/014	-	2	2:1
-	Thrust Ring/End Disc .....	606-12130/015	-	2	3:1
-	Thrust Ring/End Disc .....	606-12130/021	2	2	HBW125
50	Circlip .....	606-12198/004	2	-	2:1
-	Circlip .....	606-12198/005	2	-	3:1
-	Circlip .....	606-12198/005	-	2	2:1
-	Circlip .....	606-12198/006	-	2	3:1
-	Circlip .....	606-12198/010	2	2	HBW125
51	Internal Clutch Disc .....	606-12142/001	4	-	2:1
-	Internal Clutch Disc .....	606-12142/001	8	-	3:1
-	Internal Clutch Disc .....	606-12142/001	-	8	2:1
-	Internal Clutch Disc .....	606-12142/002	-	8	3:1
-	Internal Clutch Disc .....	606-12142/005	8	8	HBW125
52	External Clutch Disc .....	606-12142/003	4	-	2:1
-	External Clutch Disc .....	606-12142/003	8	-	3:1
-	External Clutch Disc .....	606-12142/003	-	8	2:1
-	External Clutch Disc .....	606-12142/004	-	8	3:1
-	External Clutch Disc .....	606-12142/006	8	8	HBW125
53	Shim - 0,4mm .....	606-12197/015	2	-	2:1, 3:1
-	Shim - 0,4mm .....	606-12197/015	-	2	2:1
-	Shim - 0,4mm .....	606-12197/016	-	2	3:1
-	Shim - 0,4mm .....	606-12197/016	2	2	HBW125
54	Shim - 0,5mm .....	606-12197/017	2	-	2:1, 3:1
-	Shim - 0,5mm .....	606-12197/017	-	2	2:1
-	Shim - 0,5mm .....	606-12197/018	-	2	3:1
-	Shim - 0,5mm .....	606-12197/018	2	2	HBW125
55	Shim - 0,6mm .....	606-12197/019	2	-	2:1, 3:1
-	Shim - 0,6mm .....	606-12197/019	-	2	2:1
-	Shim - 0,6mm .....	606-12197/020	-	2	3:1
-	Shim - 0,6mm .....	606-12197/020	2	2	HBW125
56	Shim - 0,7mm .....	606-12197/021	2	-	2:1, 3:1
-	Shim - 0,7mm .....	606-12197/021	-	2	2:1
-	Shim - 0,7mm .....	606-12197/022	-	2	3:1
-	Shim - 0,7mm .....	606-12197/022	2	2	HBW125
57	Disc Carrier .....	606-12063/003	2	-	2:1
-	Disc Carrier .....	606-12063/004	2	-	3:1
-	Disc Carrier .....	606-12063/004	-	2	2:1
-	Disc Carrier .....	606-12063/005	-	2	3:1
-	Disc Carrier .....	606-12063/006	2	2	HBW125
58	Ball .....	606-12130/019	6	-	2:1, 3:1
-	Ball .....	606-12130/019	-	6	2:1
-	Ball .....	606-12130/020	-	6	3:1
-	Ball .....	606-12130/020	6	6	HBW125
59	Guide Sleeve .....	606-12166/001	1	-	2:1
-	Guide Sleeve .....	606-12166/002	1	-	3:1
-	Guide Sleeve .....	606-12166/002	-	1	2:1
-	Guide Sleeve .....	606-12166/003	-	1	3:1
-	Guide Sleeve .....	606-12166/003	1	1	HBW125

Continued on next page

Illustration No.	LPM6 Description	Part Number	LPA		Gearbox/Ratio
			2	3	
60	Actuating Sleeve .....	606-12166/004	1	-	2:1
-	Actuating Sleeve .....	606-12166/005	1	-	3:1
-	Actuating Sleeve .....	606-12166/005	-	1	2:1
-	Actuating Sleeve .....	606-12166/006	-	1	3:1
-	Actuating Sleeve .....	606-12166/006	1	1	HBW125
61	Compression Spring .....	606-12198/001	3	-	2:1, 3:1
-	Compression Spring .....	606-12198/001	-	3	2:1
-	Compression Spring .....	606-12198/002	-	3	3:1
-	Compression Spring .....	606-12198/002	3	3	HBW125
62	Dent Pin .....	606-12195/003	3	-	2:1, 3:1
-	Dent Pin .....	606-12195/003	-	3	2:1
-	Dent Pin .....	606-12195/004	-	3	3:1
-	Dent Pin .....	606-12195/004	3	3	HBW125
63	Driving Pin .....	606-12195/006	3	-	2:1, 3:1
-	Driving Pin .....	606-12195/006	-	3	3:1
-	Driving Pin .....	606-12195/007	-	3	2:1
-	Driving Pin .....	606-12195/007	3	3	HBW125
64	Spring .....	606-12198/003	3	3	
65	Reverse Gear - 41 Teeth .....	606-12141/009	1	-	2:1
-	Reverse Gear - 41 Teeth .....	606-12141/010	1	-	3:1
-	Reverse Gear - 41 Teeth .....	606-12141/010	-	1	2:1
-	Reverse Gear - 43 Teeth .....	606-12141/011	-	1	3:1
-	Reverse Gear - 43 Teeth .....	606-12141/013	1	1	HBW125
66	Output Shaft .....	606-12196/001	1	-	2:1
-	Output Shaft .....	606-12196/002	1	-	3:1
-	Output Shaft .....	606-12196/002	-	1	2:1
-	Output Shaft .....	606-12196/003	-	1	3:1
-	Output Shaft .....	606-12196/016	1	1	HBW125
67	Key .....	606-12194/001	2	-	2:1, 3:1
-	Key .....	606-12194/001	-	2	2:1
-	Key .....	606-12194/002	-	2	3:1
-	Key .....	606-12194/002	2	2	HBW125

## Electric Start Panel

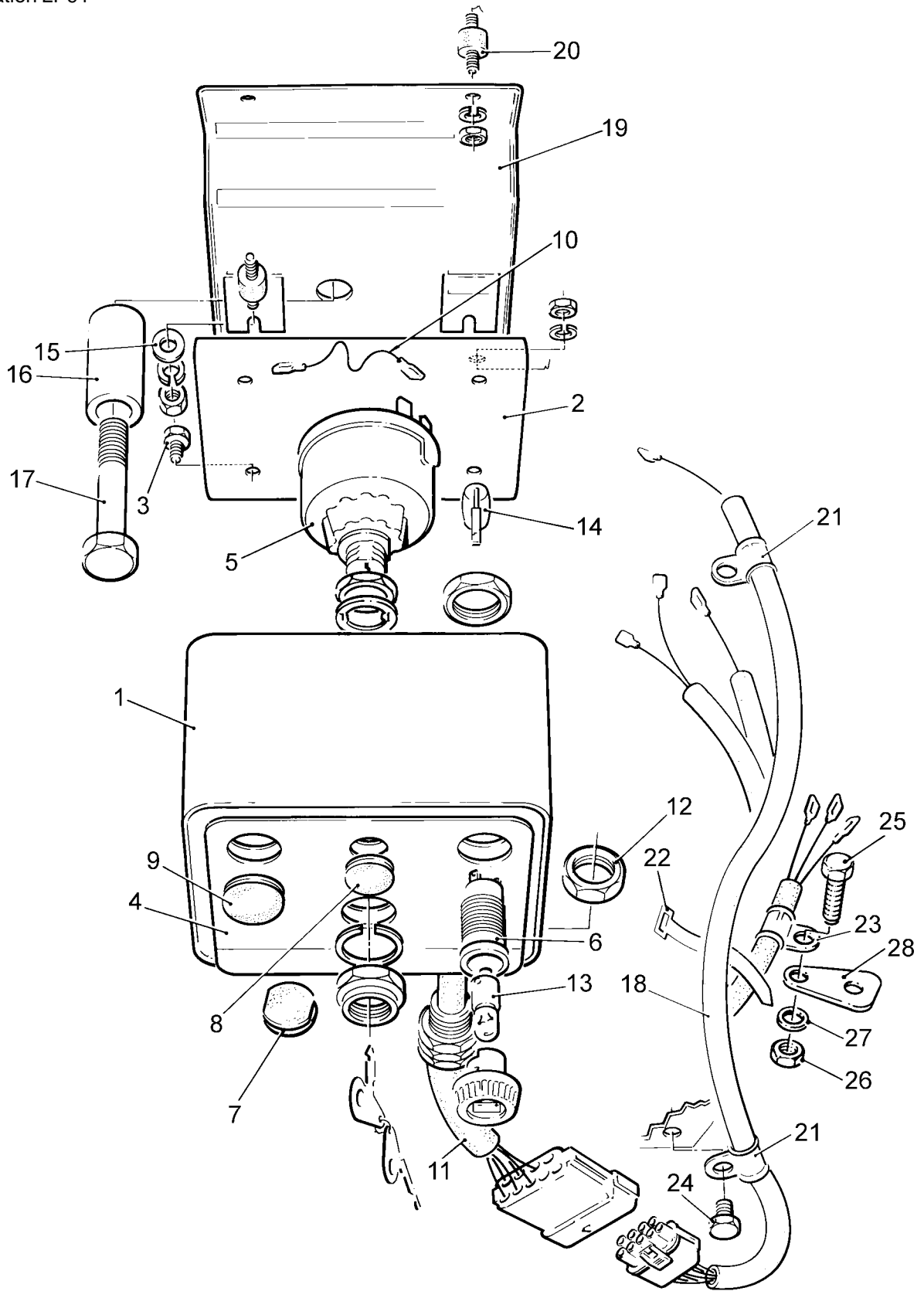
Illustration LP91 No.	Description	Part Number	LPA		Remarks
			2	3	
	Accessory Kit Code WA - LPA2 .....	750-14900	1	-	Replaces 750-10520 to 750-10529
	Accessory Kit Code WA - LPA3 .....	750-14910	-	1	Replaces 750-10520 to 750-10529
-	Panel Assembly .....	757-10619	1	1	Replaces 757-10616 to 757-10618
1	Panel .....	757-10366	1	1	Replaces 757-10364 & 757-10365
2	Backplate .....	757-10311	1	1	
3	Setscrew - M4 x 8mm .....	272-00699	4	4	
4	Label .....	027-10050	1	1	Replaces 027-10022
5	Keyswitch .....	366-06379	1	1	
6	Lamp Holder .....	757-10010	1	1	
7	Grommet .....	201-41840	1	1	
8	Grommet .....	201-45110	1	1	
9	Blanking Plug .....	757-23550	1	1	Replaces 757-10700
10	Cable Link .....	757-11431	1	1	
11	Cable Loom .....	757-11375	1	1	Replaces 757-11373 & 757-11374
12	Locknut .....	757-16140	1	1	
13	Bulb .....	757-10030	1	1	
14	Excitation Resistance .....	366-07236	1	1	
15	Washer .....	272-00686	2	2	
16	Distance Piece .....	757-12140	3	3	
17	Bolt - M10 x 75mm .....	272-00129	3	3	
18	Cable Loom .....	757-26020	1	1	Replaces 757-11325 to 757-11327
19	Mounting Bracket .....	757-10302	1	1	Replaces 757-10301
20	Anti-vibration Mounting .....	757-10320	4	4	
21	Cable Clip .....	382-08078	2	2	
22	Cable Tie .....	064-32790/001	5	5	
23	Cable Clip .....	382-08256	1	1	
24	Screw - M8 x 10 .....	272-00767	1	1	
25	Screw - M6 x 12 .....	272-00660	1	1	
26	Nut - M6 x 1.0 .....	272-00679	1	1	
27	Washer .....	272-00688	1	1	
28	Earth Terminal Adaptor .....	757-22360	1	1	
	Connection Diagram .....	742-00808			

**Note:**

This panel can only be fitted with early type fuel filter (featured earlier in book with Illustration LP180) and early fuel lift pump fittings shown in 'Fuel Lift Pump - Pienne' section (featured earlier in book with Illustration LP120).



Illustration LP91



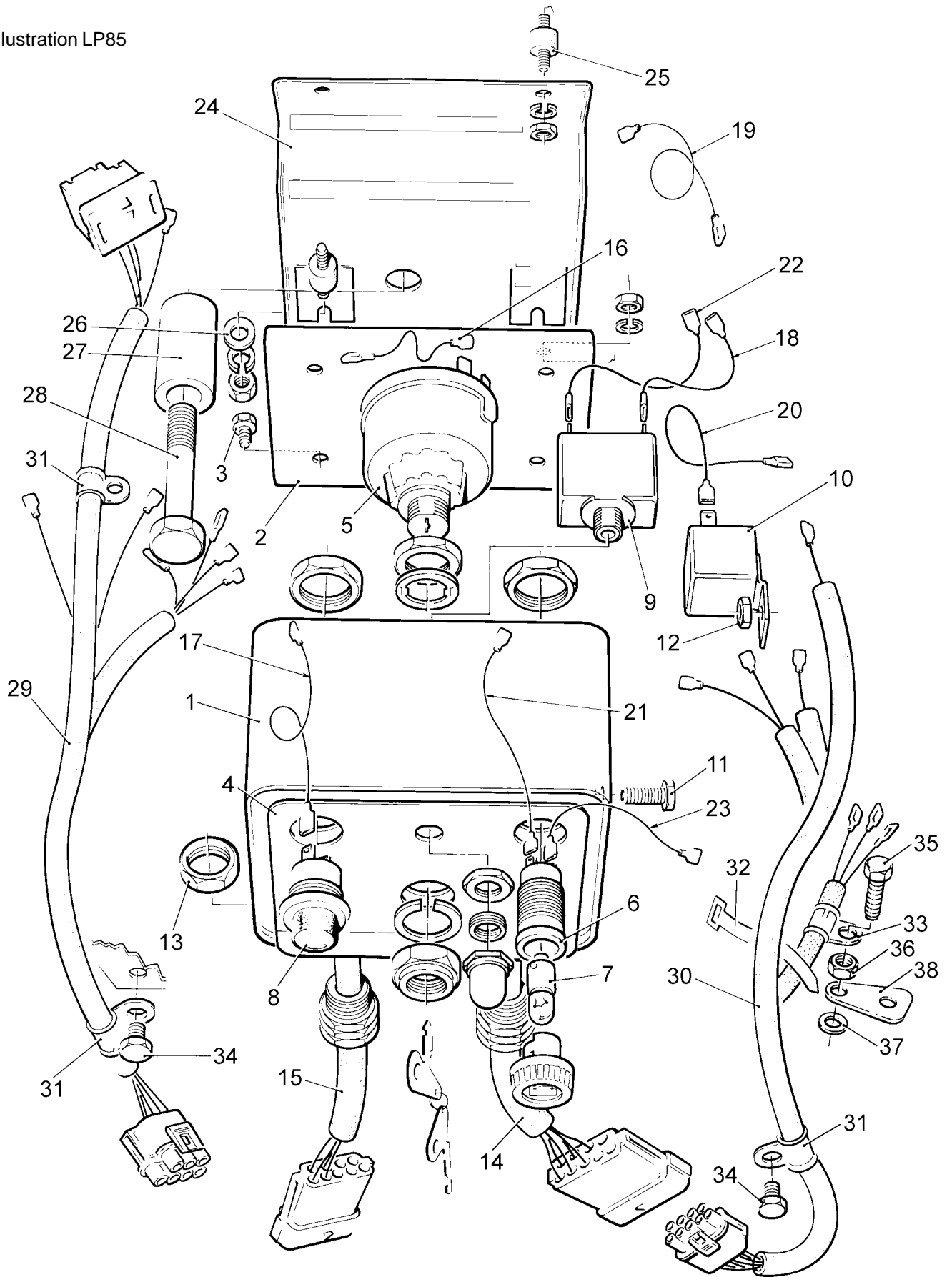
## Electric Start Panel with Protection Shutdown

Illustration LP85 No. Description	Part Number	LPA		Remarks
		2	3	
Accessory Kit Code WC - LPA2 .....	750-14930	1	-	Replaces 750-10530 to 750-10539, 750-14790 & 750-14791
Accessory Kit Code WC - LPA3 .....	750-14940	-	1	Replaces 750-10530 to 750-10539, 750-14790 & 750-14791
- Panel Assembly .....	757-14619	1	1	Replaces 757-14616 to 757-14618
1 Panel .....	757-10366	1	1	Replaces 757-10364 & 757-10365
2 Backplate .....	757-10311	1	1	
3 Setscrew - M4 x 8mm .....	272-00699	4	4	
4 Label .....	027-10050	1	1	Replaces 027-10022
5 Keyswitch .....	366-06379	1	1	
6 Lamp Holder .....	757-10010	1	1	
7 Lamp .....	757-10030	1	1	
8 Push Button .....	757-23540	1	1	Replaces 366-06378
9 Circuit Breaker - 6A .....	366-08092	1	1	Replaces 757-20360. See Note
10 Relay .....	382-07974	2	2	
11 Setscrew - M5 x 10mm .....	272-00690	2	2	
12 Nut .....	272-00678	2	2	
13 Locknut .....	757-16140	2	2	
14 Electric Start Cable Loom .....	757-11375	1	1	Replaces 757-11373 & 757-11374
15 Protection Switches Cable Loom .....	757-11396	1	1	Replaces 757-11393 to 757-11395
16 Cable Link .....	757-11460	1	1	
17 Cable Link .....		1	1	
18 Cable Link .....		1	1	
19 Cable Link .....		1	1	
20 Cable Link .....		1	1	
21 Cable Link .....		1	1	
22 Cable Link .....		1	1	
23 Cable Link .....		1	1	
- Loom Assembly .....	757-11472	1	1	
24 Mounting Bracket .....	757-10302	1	1	
25 Anti-vibration Mounting .....	757-10320	4	4	
26 Washer .....	272-00686	2	2	
27 Distance Piece .....	757-12140	3	3	
28 Bolt - M10 x 75mm .....	272-00129	3	3	
29 Cable Loom .....	757-26020	1	1	Replaces 757-11326 & 757-11327
30 Cable Loom .....	757-11356	1	1	Replaces 757-11354 & 757-11355
31 Cable Clip .....	382-08078	2	2	
32 Cable Tie .....	064-32790/001	8	8	
33 Cable Clip .....	382-08256	1	1	
34 Screw - M8 .....	272-00767	1	1	
35 Screw - M6 .....	272-00660	1	1	
36 Nut - M6 .....	272-00679	1	1	
37 Washer .....	272-00688	1	1	
38 Earth Terminal Adaptor .....	757-22360	1	1	
Connection Diagram .....	742-00808			

### Notes:

- 1) Early panels were fitted with fuse holder (382-08042) and fuse link (382-08043 or 382-09040).  
These items are now replaced by a Circuit Breaker.  
Before fitting the breaker it will be necessary to enlarge the hole in the panel.
- 2) This panel can only be fitted with early type fuel filter (featured earlier in book with Illustration LP180) and early fuel lift pump fittings shown in 'Fuel Lift Pump - Pienne' section (featured earlier in book with Illustration LP120).

Illustration LP85



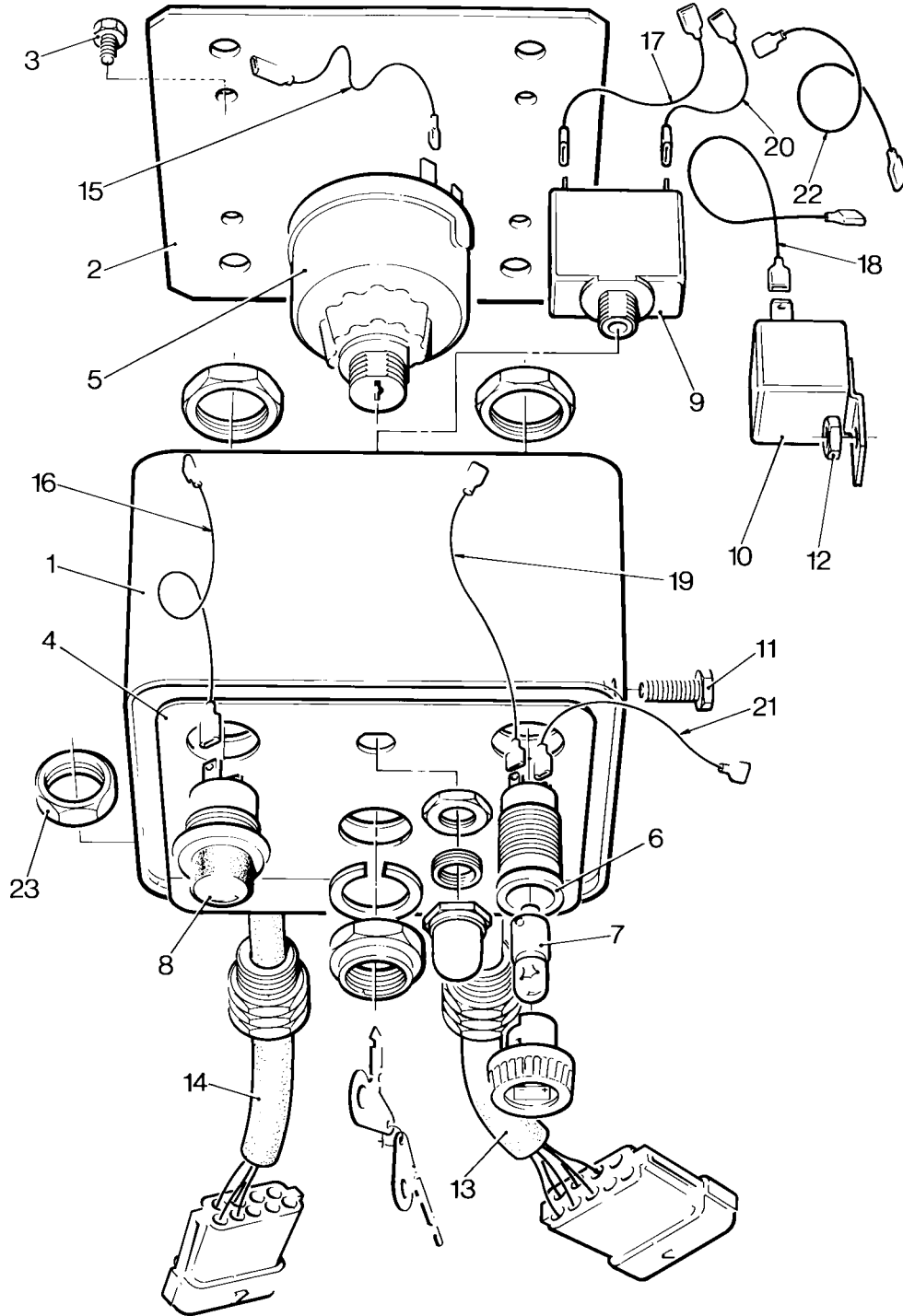
## Remote Electric Start Panel

Illustration LP75 No. Description	Part Number	LPA		Remarks
		2	3	
Accessory Kit Code WS .....	750-10568	1	1	Replaces 750-10565 to 750-10567
- Electric Start Protection Panel Assembly .....	757-14629	1	1	Replaces 757-14626 to 757-14628
1 Panel Assembly .....	757-10366	1	1	Replaces 757-10364 & 757-10365
2 Backplate .....	757-10401	1	1	
3 Setscrew - M4 x 8mm .....	272-00699	4	4	
4 Label .....	027-10050	1	1	Replaces 027-10022
5 Keyswitch .....	366-06379	1	1	
6 Lamp Holder .....	757-10010	1	1	
7 Bulb .....	757-10030	1	1	
8 Push Button .....	757-23540	1	1	Replaces 366-06378
9 Circuit Breaker - 6A .....	366-08092	1	1	Replaces 757-20360. See Note
10 Relay .....	382-07974	2	2	
11 Setscrew - M5 x 10mm .....	272-00690	2	2	
12 Nut .....	272-00678	2	2	
13 Electric Start Cable Loom .....	757-11375	1	1	Replaces 757-11373 & 757-11374
14 Protection Switches Cable Loom .....	757-11396	1	1	Replaces 757-11393 to 757-11395
15 Cable Link .....	757-11431	1	1	
16 Cable Link .....		1	1	
17 Cable Link .....		1	1	
18 Cable Link .....		1	1	
19 Cable Link .....		1	1	
20 Cable Link .....		1	1	
21 Cable Link .....		1	1	
22 Cable Link .....		1	1	
23 Locknut .....	757-16140	2	2	
- Loom Assembly .....	757-11472	1	1	

**Note:**

Replaces the fuse holder. Before fitting the breaker it will be necessary to enlarge the hole in the panel.

Illustration LP75



## Start Panels - Marine (Later Types)

**Basic Panel - Illustration LPM40**

No.	Description	Part Number	LPA		Remarks
			2	3	
	Accessory Kit Code MWL .....	750-63040	1	1	See Note 1
1	Panel Assembly .....	757-60430	1	1	Use with Codes JG & MJL
2	Hour Recorder .....	800-06123/006	1	1	
3	Keyswitch .....	800-06203/001	1	1	
-	Key - 14607 .....	757-22230	2	2	
-	Key Ring .....	027-10096	1	1	
-	Illumination Bulb .....	800-06004/002	4	4	
-	Audible Alarm .....	800-06123/007	1	1	
-	Connection Diagram .....	742-00746	1	1	

**Standard Panel - Illustration LPM40**

No.	Description	Part Number	LPA		Remarks
			2	3	
	Accessory Kit Code MWQ - Pleasure / Work Boat ..	750-62730	1	1	See Note 2
4	Panel Assembly .....	757-61400	1	1	Use with Codes JG & MJL
5	Tacho - 809 Hz .....	800-06123/004	1	1	
3	Keyswitch .....	800-06203/001	1	1	
-	Key - 14607 .....	757-22230	2	2	
-	Key Ring .....	027-10096	1	1	
-	Illumination Bulb .....	800-06004/002	6	6	
-	Audible Alarm .....	800-06123/007	1	1	
-	Connection Diagram .....	742-00747	1	1	

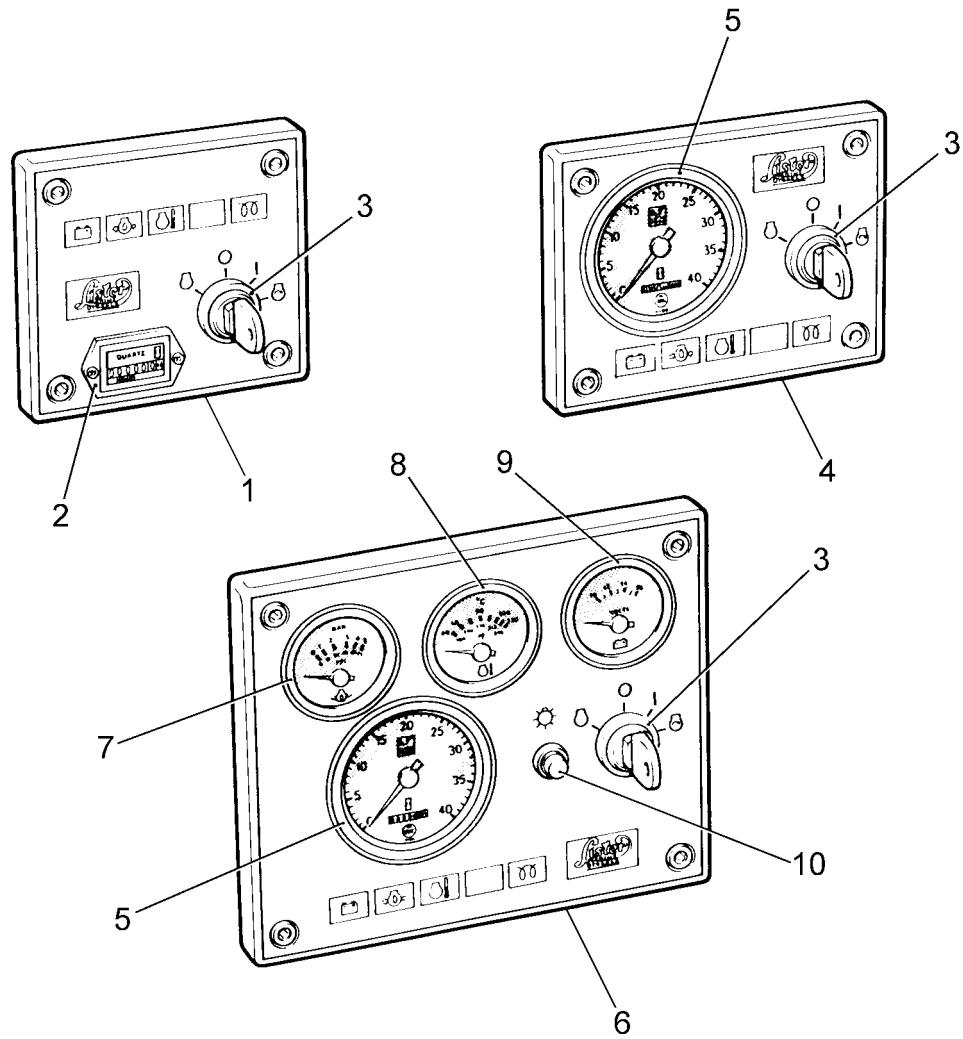
**Delux Panel - Illustration LPM40**

No.	Description	Part Number	LPA		Remarks
			2	3	
	Accessory Kit Code MWR - Pleasure / Work Boat ..	750-63060	1	1	See Note 3
6	Panel Assembly .....	757-61540	1	1	Use with Codes MJM, MJL, PI
5	Tacho - 809 Hz .....	800-06123/004	1	1	
7	Low Oil Pressure Gauge .....	800-06123/003	1	1	
8	Temperature Gauge .....	800-06123/002	1	1	
9	Voltmeter .....	800-06123/001	1	1	
3	Keyswitch .....	800-06203/001	1	1	
-	Key - 14607 .....	757-22230	2	2	
-	Key Ring .....	027-10096	1	1	
10	Lightswitch .....	800-06023/002	1	1	
-	Illumination Bulb .....	800-06004/002	9	9	
-	Audible Alarm .....	800-06123/007	1	1	
-	Connection Diagram .....	742-00748	1	1	

Notes:

- 1) Code MWL includes keyswitch & running hour recorder plus warning lights and audible alarm for oil pressure, high water temperature and no charge.
- 2) As Code MWL but includes tachometer.
- 3) As Code MWL but includes tachometer, gauges for oil pressure, water temperature, voltmeter.

Illustration LPM40



## Wiring Looms

### Engine to Terminal Block

Not Illustrated

No.	Description	Part Number	LPA		Remarks
			2	3	
	Accessory Kit Code WE .....	750-10544	1	1	Replaces 750-10542 & 750-10543. No's 1-12
	Accessory Kit Code WG .....	750-10451	1	1	2m Harness Extension for Code WE. Replaces 750-10450. No 13 only.
1	Heatshrink Sleeve .....	027-10107	1	1	
2	Cable Clip .....	382-08078	2	2	
3	Pin Moulding - 9 way .....	757-10051	1	1	
4	Cable Loom .....	757-26020	1	1	Replaces 757-11326 & 757-11327
5	Cable Clip .....	382-08256	1	1	
6	Pin .....	757-10071	4	4	
7	Screw - M8 x 10 .....	272-00767	1	1	
8	Keeper Bar - 9 way .....	757-15940	1	1	
9	Screw - M6 x 12 .....	272-00660	1	1	
10	Nut - M6 x 1.0 .....	272-00679	1	1	
11	Washer .....	272-00688	1	1	
12	Earth Terminal Adaptor .....	757-22360	1	1	
13	Cable Loom .....	757-11403	1	1	Code WG. Replaces 757-11402
-	Connection Diagram .....	742-00808	1	1	

### Engine to Terminal Block with Protection Switches

Not Illustrated

No.	Description	Part Number	LPA		Remarks
			2	3	
	Accessory Kit Code WF .....	750-10557	1	1	Replaces 750-10555 & 750-10556. No's 1-17
	Accessory Kit Code WH .....	750-10462	1	1	2m Harness Extension for Code WF. Replaces 750-10461. No 18 only
1	Heatshrink Sleeve .....	027-10107	2	2	
2	Cable Clip .....	382-08078	2	2	
3	Pin Moulding - 9 way .....	757-10051	1	1	
4	Pin Moulding - 7 way .....	757-10091	1	1	
5	Cable Loom .....	757-11356	1	1	Replaces 757-11355
6	Cable Loom .....	757-26020	1	1	Replaces 757-11326 & 757-11327
7	Cable Clip .....	382-08256	1	1	
8	Pin .....	757-10071	4	4	
9	Cable Tie .....	064-32790/001	8	8	
10	Pin .....	757-10081	3	3	
11	Screw - M8 x 10 .....	272-00767	1	1	
12	Keeper Bar - 7 way .....	757-15930	1	1	
13	Keeper Bar - 9 way .....	757-15940	1	1	
14	Screw - M6 x 12 .....	272-00660	1	1	
15	Nut - M6 x 1.0 .....	272-00679	1	1	
16	Washer .....	272-00688	1	1	
17	Earth Terminal Adaptor .....	757-22360	1	1	
18	Cable Loom .....	757-11424	1	1	Code WH. Replaces 757-11423
-	Connection Diagram .....	742-00808	1	1	



## Earth Return Wiring Loom - Marine

Not Illustrated Description	Part Number	LPA		Remarks
		2	3	
Accessory Kit Code MWF .....	750-62484	1	1	Replaces 750-63730
Cable Tie .....	064-32790/001	5	5	
Screw - M6 x 12mm .....	272-00660	1	1	
Nut - M6 .....	272-00679	1	1	
Washer - M6 .....	272-00688	1	1	
Cable Clip .....	382-08078	1	1	
Pipe Clip .....	389-04686	1	1	
Earth Terminal Adaptor .....	757-22360	1	1	
Extension Loom Assembly .....	757-60930	1	1	
Cable Loom and Relay Box .....	757-62131	1	1	Replaces 757-62130
Bracket .....	757-62340	1	1	No longer fitted from 01-12-97
Connection Diagram .....	742-00802	1	1	

## Insulated Return Wiring Loom - Marine

Not Illustrated Description	Part Number	LPA		Remarks
		2	3	
Accessory Kit Code MWI .....	750-62714	1	1	Replaces MWG - 750-63740
Extension Loom Assembly .....	757-60930	1	1	
Cable Assembly .....	757-61410	1	1	Replaces 757-62870
Cable Loom & Relay Assembly .....	757-62121	1	1	Replaces 757-62120
Bracket .....	757-20790	1	1	Replaces 757-62170
Nut - M5 .....	272-00678	2	2	
Washer .....	272-00687	2	2	
Screw - M5 .....	272-00728	2	2	
Solenoid .....	351-31480	1	1	
Cable Clip .....	382-08079	1	1	
Cable Tie .....	064-32790/001	5	5	
Connection Diagram .....	742-00803	1	1	
Label - Tie on .....	027-10183	1	1	Replaces 027-10140
Washer 5/16"dia .....	354-24890	4	4	

## Earthing Solenoid - Marine

Not Illustrated Description	Part Number	LPA		Remarks
		2	3	
Accessory Kit Code MWS .....	750-63720	1	1	For use with Starter Motors EB & EC
Label .....	027-10140	1	1	
Nut - M5 .....	272-00678	2	2	
Washer - M5 .....	272-00687	2	2	
Screw - M5 x 12mm .....	272-00728	2	2	
12V Solenoid .....	351-31480	1	1	
Relay Mounting Bracket .....	757-20790	1	1	
Cable Assembly .....	757-61410	1	1	Replaces 757-62870, 757-61410

## Wiring Harness for Fuel Control Solenoid - Marine

### Early Type

Not Illustrated Description	Part Number	LPA		Remarks
		2	3	
Cable Loom Assembly .....	757-60841	1	1	
12V Relay .....	382-07974	1	1	
Screw - M5 .....	272-00728	1	1	
Spring Washer .....	786377	1	1	
Nut - M5 .....	272-00678	1	1	
Circuit Breaker .....	366-08092	1	1	
Cable Tie .....	064-32790/001	1	1	

### Later Type

Not Illustrated Description	Part Number	LPA		Remarks
		2	3	
Accessory Kit Code MWJ .....	750-62492	1	1	Replaces 750-62491 (above)
Circuit Breaker .....	366-08092	1	1	
Relay .....	757-62250	1	1	
Cable Assembly .....	757-62300	1	1	

## 4 Metre Harness Extension - Marine

Not Illustrated No. Description	Part Number	LPA		Remarks
		2	3	
Former Accessory Kit Code MWK .....	750-62500	1	1	Maximum of 2 per installation
Extension Loom Assembly .....	757-60930	1	1	

## Circuit Breaker Kit

Not Illustrated No. Description	Part Number	LPA		Remarks
		2	3	
Accessory Kit Code WJ .....	750-15220	1	1	Included in MWJ, WC, WS, WU
Circuit Breaker .....	366-08092	1	1	

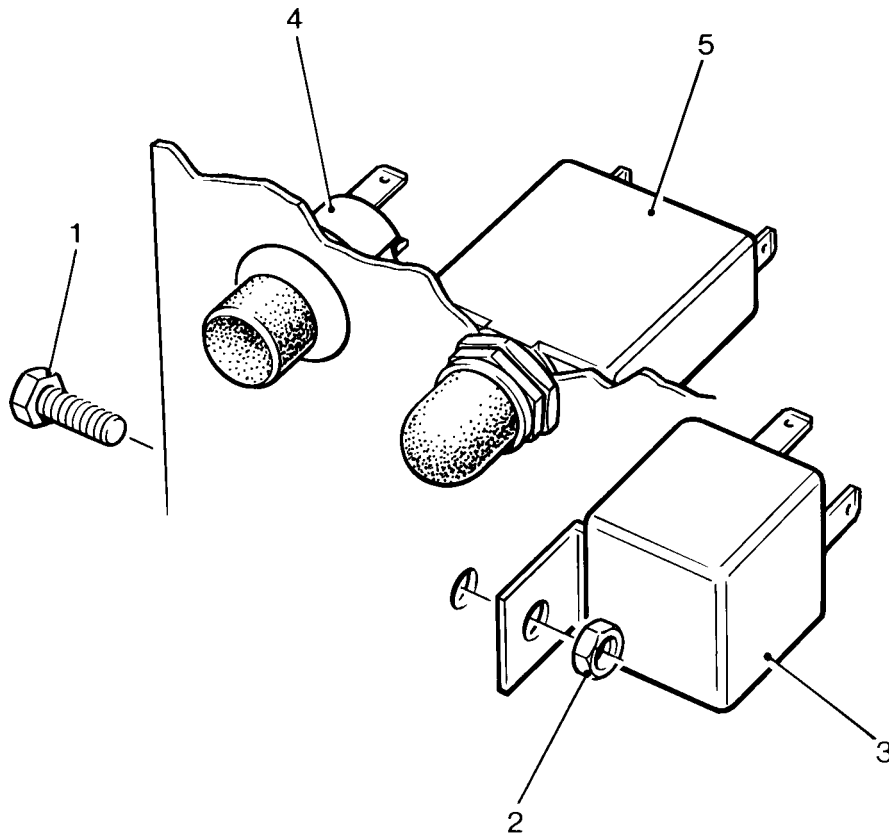
## Engine Protection Relay

Illustration LP71  
No. Description

Part Number LPA  
2 3 Remarks

No.	Description	Part Number	LPA	Remarks
	Accessory Kit Code WU .....	750-10426	1 1	Replaces 750-10424
1	Setscrew - M5 x 10mm .....	272-00690	2 2	
2	Nut.....	272-00678	2 2	
3	Relay - 28RA .....	382-07974	2 2	
4	Push Button .....	757-23540	1 1	Replaces 366-06378
5	Circuit Breaker.....	366-08092	1 1	Replaces 757-20360
	Connection Diagram .....	742-00712		Replaces 742-00670

Illustration LP71



## Starter Solenoid

4ST Type - replaced by 33RA type

Illustration LP69

No.	Description	Part Number	LPA		Remarks
			2	3	
1	Solenoid .....	351-31480	1	1	
2	Nut.....	064-31345	2	2	
3	Spring Washer.....	064-31346	2	2	

Note:

Nuts and Spring Washers closest to Solenoid should never be removed, as this will cause the Solenoid to disassemble.

33RA Relay - replaces 4ST type

Illustration LP151

No.	Description	Part Number	LPA		Remarks
			2	3	
	Accessory Kit Code WW .....	750-13394	1	1	Replaces 750-13392
	Accessory Kit Code WK .....	750-15780	1	1	Replaces 750-13392
-	Relay and Cable Loom Assembly .....	757-24330	1	1	Code WW
1	Relay .....	757-14981	1	1	
2	Cable Loom .....	757-21331	1	1	Code WW. Replaces 757-21330
3	Mounting Bracket .....	757-20790	1	1	
4	Setscrew - M5 x 12mm .....	272-00728	2	2	
5	Washer .....	272-00687	2	2	
6	Nut.....	272-00678	2	2	
7	Clip .....	382-08256	1	1	Code WW. Not part of kit
8	Setscrew - M6 x 12mm .....	272-00660	1	1	Code WW
9	Nut.....	272-00679	1	1	Code WW
10	Cable Tie .....	064-32790/001	3	3	Code WW. Not part of kit
11	Washer - M6.....	272-00688	1	1	Code WW
	Connection Diagram .....	742-00689			Code WW

Illustration LP69

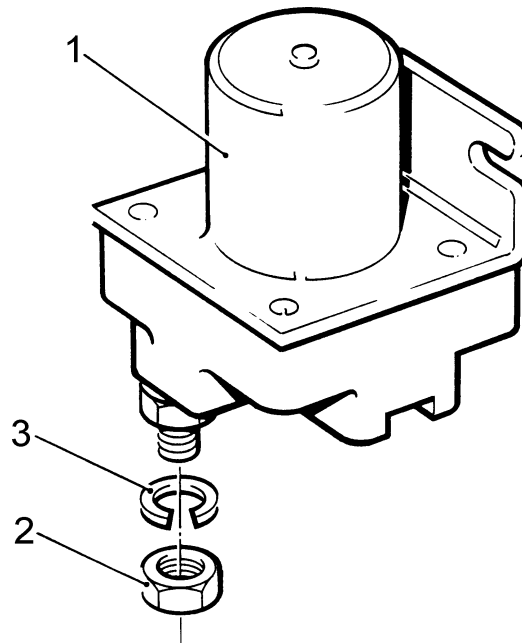
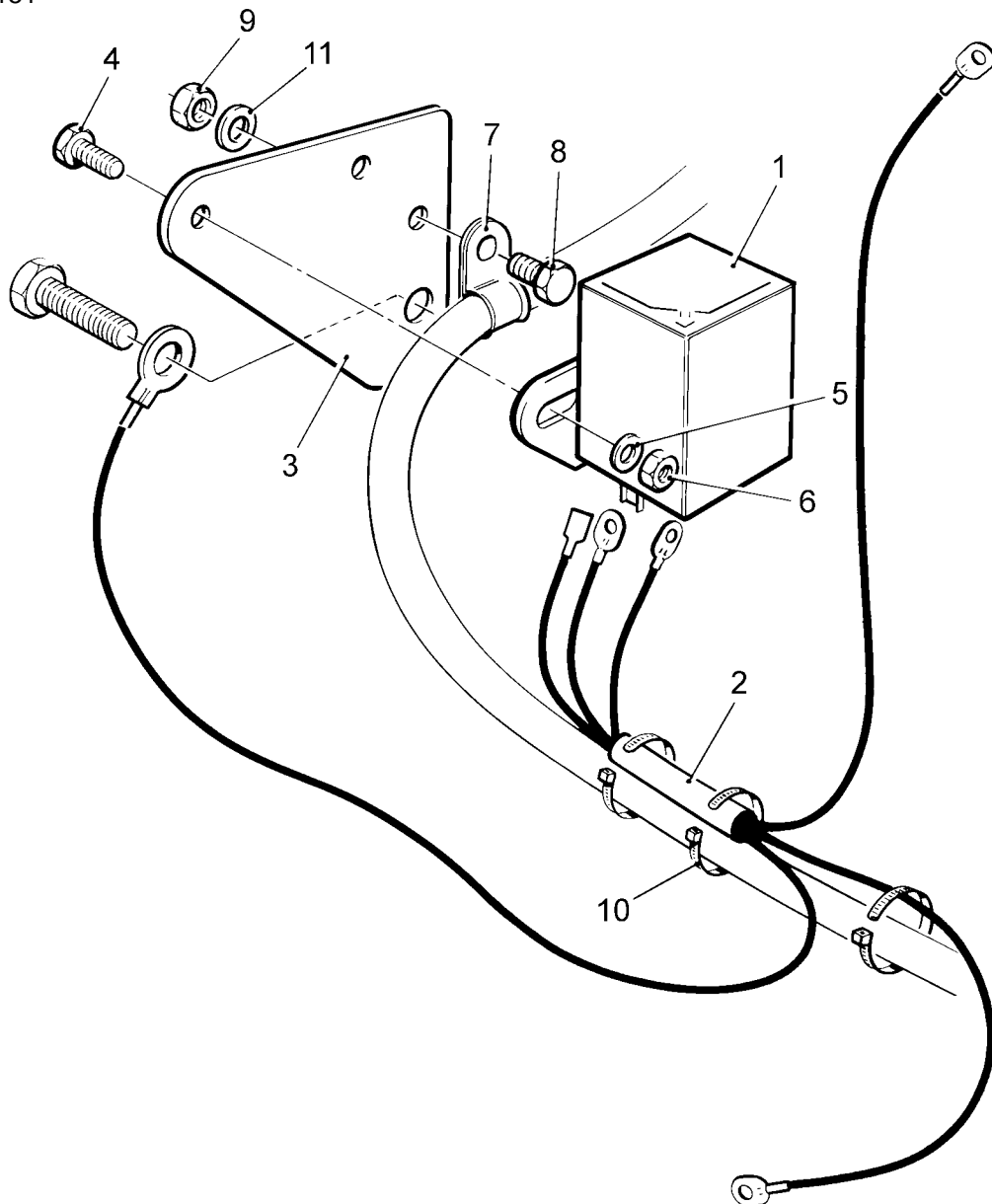


Illustration LP151



## Keyswitch, Warning Lamp and Excitation Resistance

### Warning Lamp

Illustration LP68

No.	Description	Part Number	LPA		Remarks
			2	3	
	Accessory Kit Code WY .....	750-10430	1	1	Charging indicator lamp kit
	Accessory Kit Code WQ .....	750-11120	1	1	Low oil pressure indicator lamp kit
1	Lamp Holder .....	757-10010	1	1	Code WY
-	Lamp Holder .....	757-10020	1	1	Code WQ
2	Bulb .....	757-10030	1	1	Code WY & WQ
3	Excitation Resistance .....	366-07236	1	1	Code WY

### Excitation Resistance

Not Illustrated

No.	Description	Part Number	LPA		Remarks
			2	3	
	Accessory Kit Code WD .....	750-15750	1	1	
-	Excitation Resistance .....	064-17550/013	1	1	
-	Push On Connector .....	064-33380/001	2	2	
-	Insulation Cover .....	064-33991/001	2	2	
-	Excitation Resistance Assembly .....	366-07236	1	1	
-	Flexible Tubing .....	366-07237	2	2	
-	Insulating Sleeve .....	382-08828	2	2	

### Standard Keyswitch

Illustration LP68

No.	Description	Part Number	LPA		Remarks
			2	3	
	Accessory Kit Code WZ .....	572-56250	1	1	
4	Keyswitch .....	366-06379	1	1	
-	Key .....	366-08168	2	2	
5	Push-on Connector .....	064-33068/002	1	1	
6	Push-on Connector .....	064-33068/004	1	1	
7	Cover .....	064-33991/002	1	1	
8	Cover .....	064-33991/004	1	1	

### Heavy Duty Keyswitch

Illustration LP157

No.	Description	Part Number	LPA		Remarks
			2	3	
	Accessory Kit Code WV .....	750-13840	1	1	
1	Keyswitch .....	757-22090	1	1	
2	Key .....	757-22230	2	2	
3	Cover .....	757-22100	1	1	
4	Cover .....	757-22110	1	1	

Illustration LP68

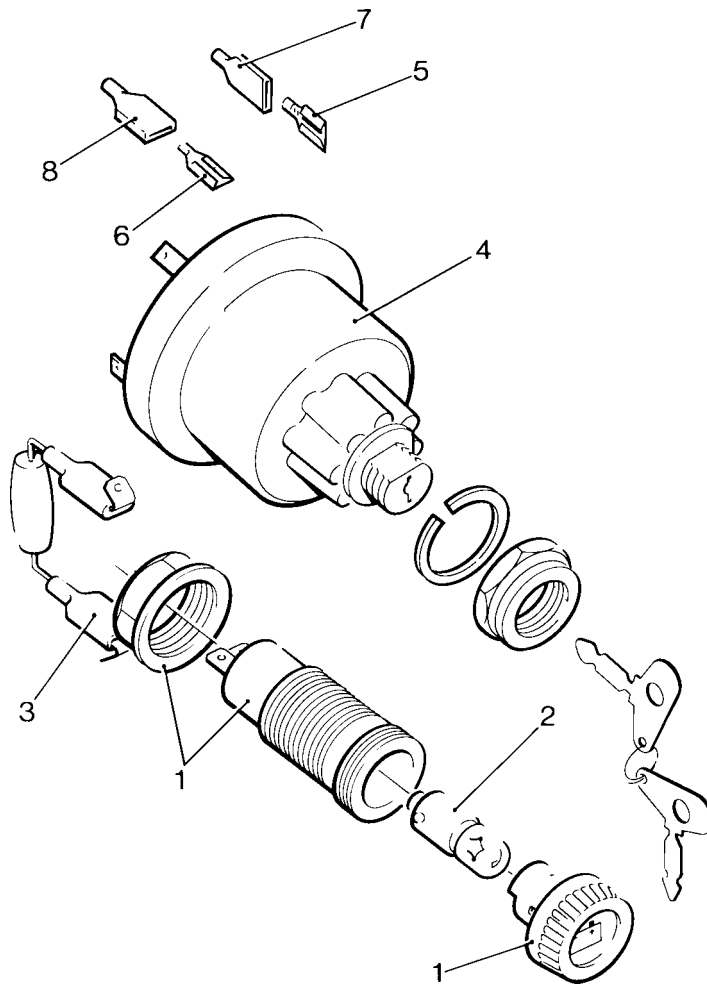
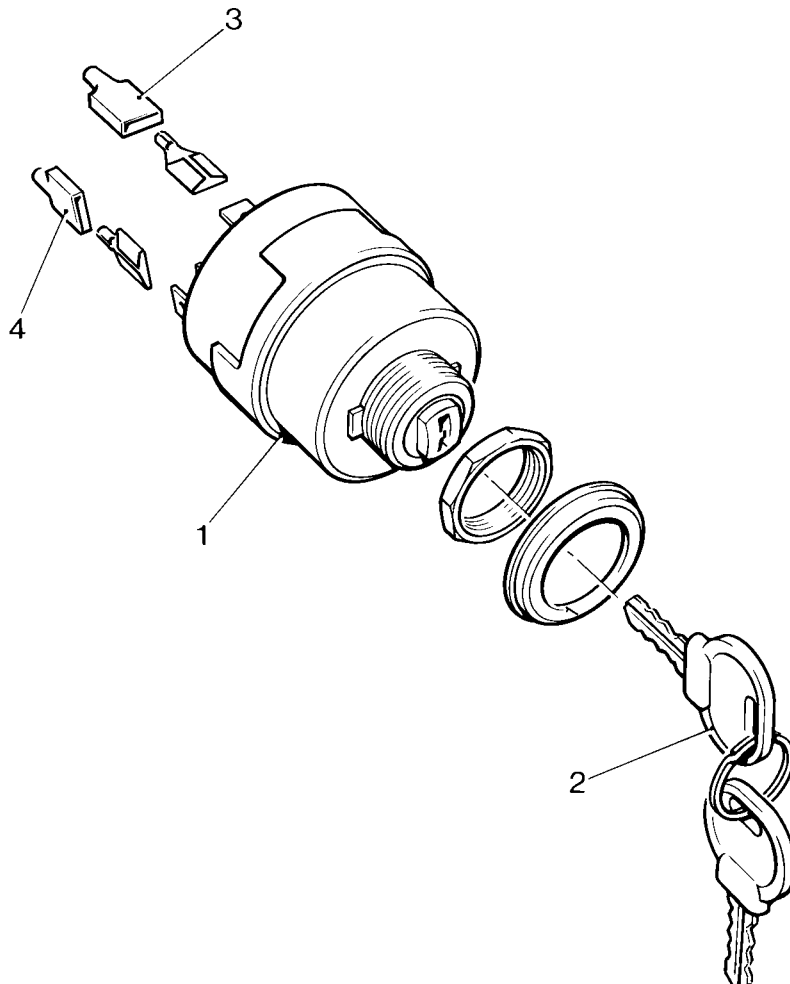


Illustration LP157



## Sterngear and Couplings - Marine

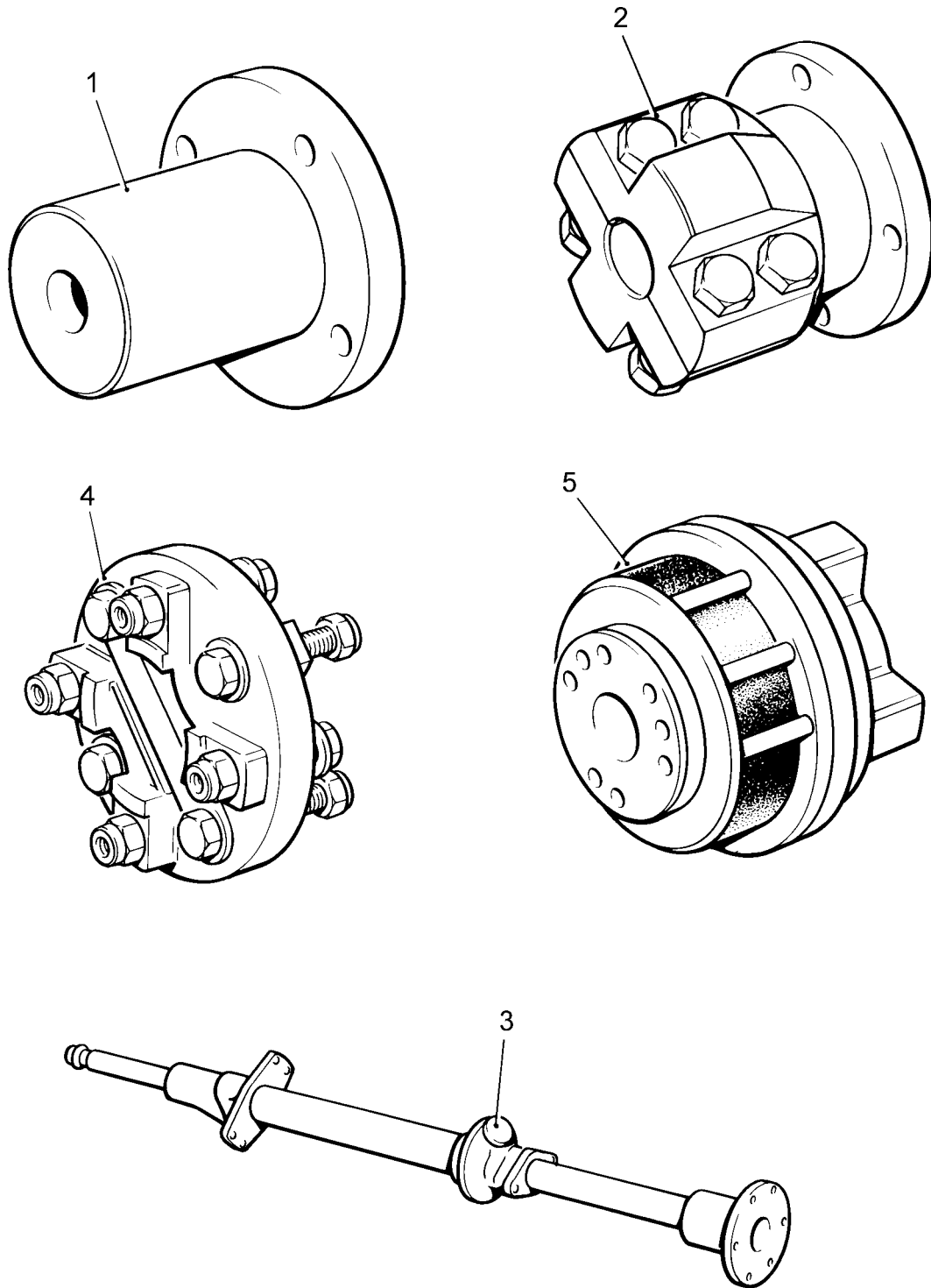
Illustration LPM28 No. Description	Part Number	LPA		Remarks
		2	3	
Former Accessory Kit Code MYA .....	750-60640	1	1	Pilot Bored Tailshaft Coupling
Former Accessory Kit Code MYB .....	750-60650	1	1	Split Boss Tailshaft Coupling 1" Bore for 1:1 Gearbox Reduction
Former Accessory Kit Code MYC .....	750-60660	1	1	1" Diameter Tailshaft. See Note <sup>1</sup>
Former Accessory Kit Code MYD .....	750-60670	1	1	1" Diameter Tailshaft. See Note <sup>2</sup>
Former Accessory Kit Code MYE .....	750-60680	1	1	1.25" Diameter Tailshaft. See Note <sup>1</sup>
Accessory Kit Code MYF .....	750-60690	1	1	1.25" Diameter Tailshaft. See Note <sup>2</sup>
Accessory Kit Code MYG .....	750-60700	1	1	Flexible disc coupling (for use with Codes MYA, MYB & MYH)
Former Accessory Kit Code MYH .....	750-60710	1	1	Split Boss Tailshaft Coupling. 1.25" Bore for 3:1 Gearbox Reduction
Former Accessory Kit Code MYI .....	750-60720	1	1	25mm Bore Flexible Tailshaft Coupling
Former Accessory Kit Code MYJ .....	750-60730	1	1	30mm Bore Flexible Tailshaft Coupling
1 Coupling - Pilot Bored .....	329410	1	1	Code MYA
2 Coupling - Split Boss 25mm .....	362-03062	1	1	Code MYB
- Coupling - Split Boss .....	854-01175	1	1	Code MYH
3 Sterngear - 1500 2:1 .....	360-03918/003	1	1	Code MYC
- Sterngear - 2000 2:1 .....	360-03918/004	1	1	Code MYD
- Sterngear - 1500 3:1 .....	360-03975/005	1	1	Code MYE
- Sterngear - 2000 3:1 .....	360-03975/006	1	1	Code MYF
4 Flexible Coupling Disc .....	854-01174	1	1	Code MYG
5 Flexible Coupling - 25mm bore .....	854-01176	1	1	Code MYI
- Flexible Coupling - 30mm bore .....	854-01177	1	1	Code MYJ

Notes:

- 1) 1.5m tailshaft and sterntube 0.5m between flanges
- 2) 2.0m tailshaft and sterntube 1.0m between flanges



Illustration LPM28



## Joint Sets

Decarbonising Joint Set Description	Part Number	LPA		Remarks
		2	3	
Joint Set - LPA2 .....	657-34171	1	-	Replaces 657-34170
Joint Set - LPA3 .....	657-34191	-	1	Replaces 657-34190
Cylinder Head Cover Joint .....	751-11072	2	3	
Cylinder Head Cover 'O'Ring .....	201-81200	4	6	
Cylinder Head Gasket .....	751-10771	2	3	0.25mm
Cylinder Head Gasket .....	751-10770	2	3	0.38mm
Cylinder Head Gasket .....	751-10772	2	3	0.48mm
Inlet Manifold Gasket .....	751-11121	4	6	
Exhaust Manifold Gasket .....	751-10103	4	6	Replaces 751-10102
Sealing Tube Rubber .....	201-30261	8	12	
Sealing Tube Rubber Washer .....	751-11810	4	6	
Injector Washer .....	201-45070	2	3	
Valve Stem Seal .....	751-13570	4	6	
Valve Stem Seal .....	751-41701	4	6	Use with valve guide 751-10903

Overhaul Joint Set Description	Part Number	LPA		Remarks
		2	3	
Joint Set - LPA2 .....	657-34181	1	-	Replaces 657-34180
Joint Set - LPA3 .....	657-34201	-	1	Replaces 657-34200
Cylinder Head Cover Joint .....	751-11072	2	3	
Cylinder Head Cover 'O'Ring .....	201-81200	4	6	
Cylinder Head Gasket .....	751-10771	2	3	0.25mm
Cylinder Head Gasket .....	751-10770	2	3	0.38mm
Cylinder Head Gasket .....	751-10772	2	3	0.48mm
Inlet Manifold Gasket .....	751-11121	4	6	
Exhaust Manifold Gasket .....	751-10103	4	6	Replaces 751-10102
Sealing Tube Rubber .....	201-30261	8	12	
Sealing Tube Rubber Washer .....	751-11810	4	6	
Injector Washer .....	201-45070	2	3	
Valve Stem Seal .....	751-13570	4	6	
Valve Stem Seal .....	751-41701	4	6	Use with valve guide 751-10903
End Cover Joint .....	751-12800	1	1	
End Cover Joint .....	751-11222	1	1	
Crankcase Door Joint - LPA2 .....	752-10802	1	-	
Crankcase Door Joint - LPA3 .....	753-10802	-	1	
Fuel Lift Pump Joint .....	751-11761	1	1	
Main Bearing Housing Shim - 0.38mm .....	751-11930	1	1	
Main Bearing Housing Shim - 0.50mm .....	751-11932	1	1	
Speed Control 'O' Ring .....	751-10590	2	2	
Speed Control Washer .....	272-00687	1	1	Replaces 272-00610
Fuel Filter Washer .....	031-61533	6	6	
Oil Seal - Flywheel End .....	751-10430	1	1	
Oil Seal - Gear End .....	751-10390	1	1	

## Service Tools

Description	Part Number	Remarks
Slide Hammer .....	317-50027	
Valve Guide Base Tool .....	317-50033	Removal and replacement
Valve Seat and Recess Cutting Tool .....	317-50042	
Flywheel Locking Tool .....	317-50057	
Valve Guide Pilot .....	317-50075	Use with 317-50042
Adaptor .....	317-50076	Use with 317-50033
Universal Puller Plate .....	317-50100	Use with 393171
Gear End Oil Seal Tool .....	317-50103	
Flywheel End Oil Seal Tool .....	317-50104	
Front Pulley Tool .....	317-50105	Removal and replacement
Camshaft Bush Tool .....	317-50106	Use with 317-50027
Tappet Compressing Tool .....	317-50107	
Valve Guide Depth Stop .....	317-50108	Use with 317-50033
Valve Seat and Recess Cutting Tool .....	317-50042	
Valve Collet Plate .....	317-50109	Included with 393155
Main Bearing Tool .....	317-50111	Gear and flywheel ends
Piston Lifting Tool .....	317-50113	
Fuel Pump Rack Setting Gauge .....	317-50114	
Governor Setting Gauge .....	317-50115	
Fuel Injector Test Rig .....	317-50517	
Service Kit .....	317-50118	Includes 317-50103, 317-50104, 317-50106, 317-50107, 317-50111, 317-50112, 317-50113, 317-50114, 317-50115

CALIFORNIA

Proposition 65 Warning

Diesel engine exhaust and some of its constituents  
are known to the State of California to cause cancer,  
birth defects, and other reproductive harm.





## Technical Library

<http://engine.od.ua>

